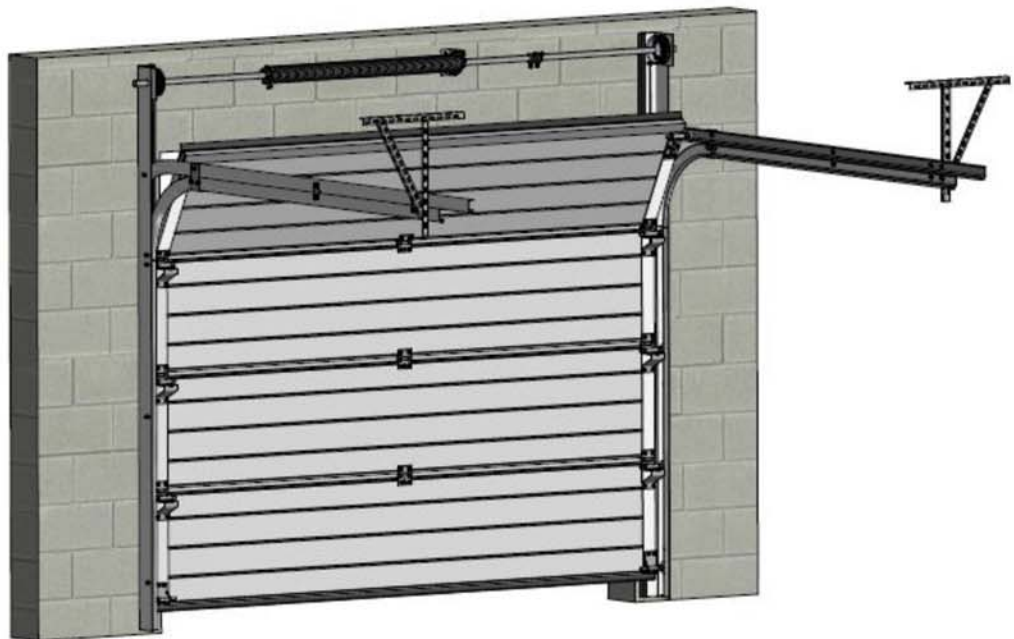


Monteringsanvisning

Eurodoor Basic Line

Med skinner og fjørsystem (foran)



NB! Overhøydekrav 22cm



Advarsel

For å sikre og redusere unødvendig skade, les følgende spesifikasjoner nøye før installasjon. Følge monteringsanvisningen. Dersom du har spørsmål om noen av prosedyrene henvises det til vår supportavdeling, kvalifiserte installatører, eller lokal forhandler av våre porter.

- 1) Dersom porten er spesialprodusert, kontakt leverandør ved eventuelle spørsmål.
- 2) Vær forsiktig når fjærsystemet skal monteres/strammes. Hvis du er i tvil om hvordan dette skal gjøres, kontakt kvalifisert installatør eller forhandler for hjelp.
- 3) Bruk alltid skruene som er beskrevet og vist på tegning. Du vil finne beskrivelse av skruene og tilsvarende beskrivelse på klistremerket på plastposene som er pakket til de forskjellige delene.

4) NB! VED MONTERING AV PORTÅPNER PÅ PORTER SOM HAR VINDU

Når det er vinduer i porten, skal braketten som festes til draget til portåpneren festes mellom vinduene på toppene av øverste ledd. (Ikke over et vindu)

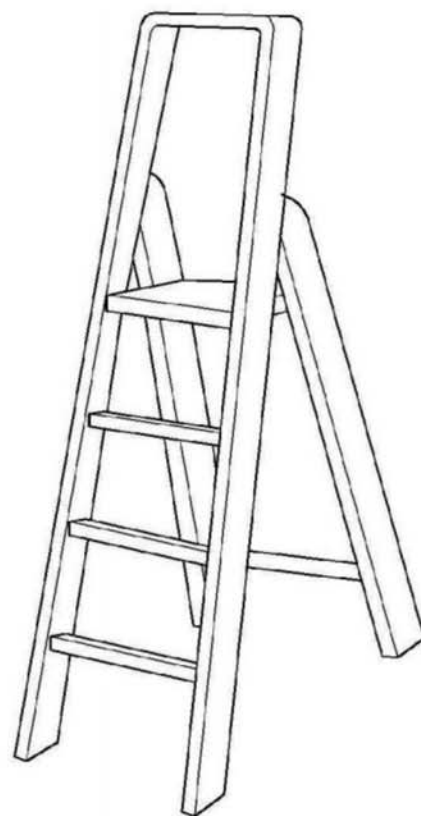
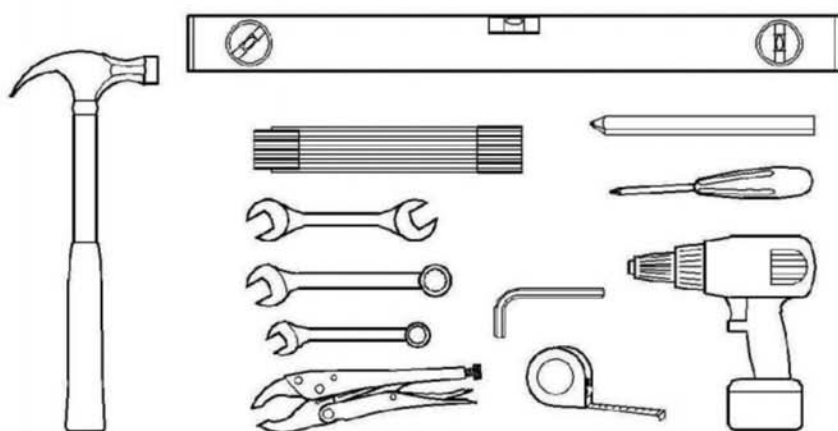
Dersom antall vinduer er ODDETALL betyr det at portåpneren festes ca 25cm til siden fra midten av porten. Ved PARTALL eller når det ikke er vinduer i porten, festes braketten midt på porten på toppen av øverste ledd.

- 5) Ta vare på denne monteringsanvisningen etter installasjonen slik at du har den tilgjengelig i forbindelse med vedlikehold, justering eller kontroll av porten.

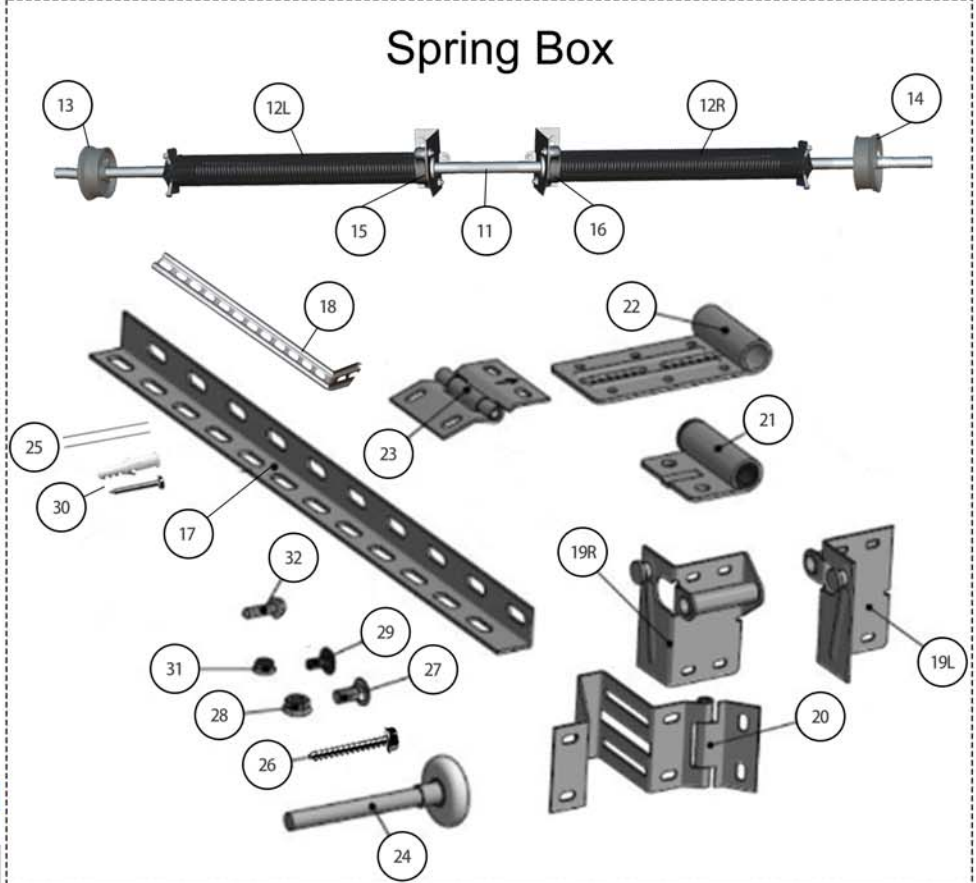
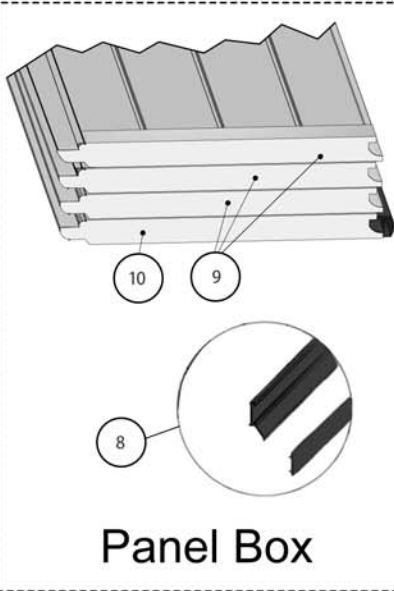
ADVARSEL!

Dersom det er skader på port eller hardware, og denne monteres, **fracfaller all rett til erstatning. Ved skade eller feil på våre produkter kontakt post@industritre.no eller tlf 37 25 65 65**

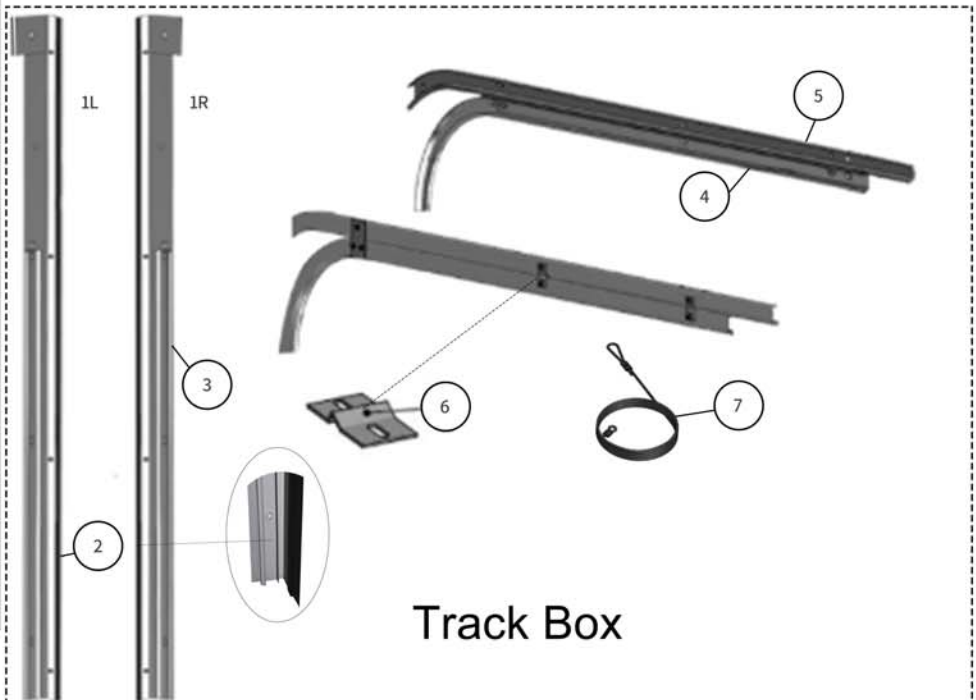
Verktøy som trengs under installasjonen



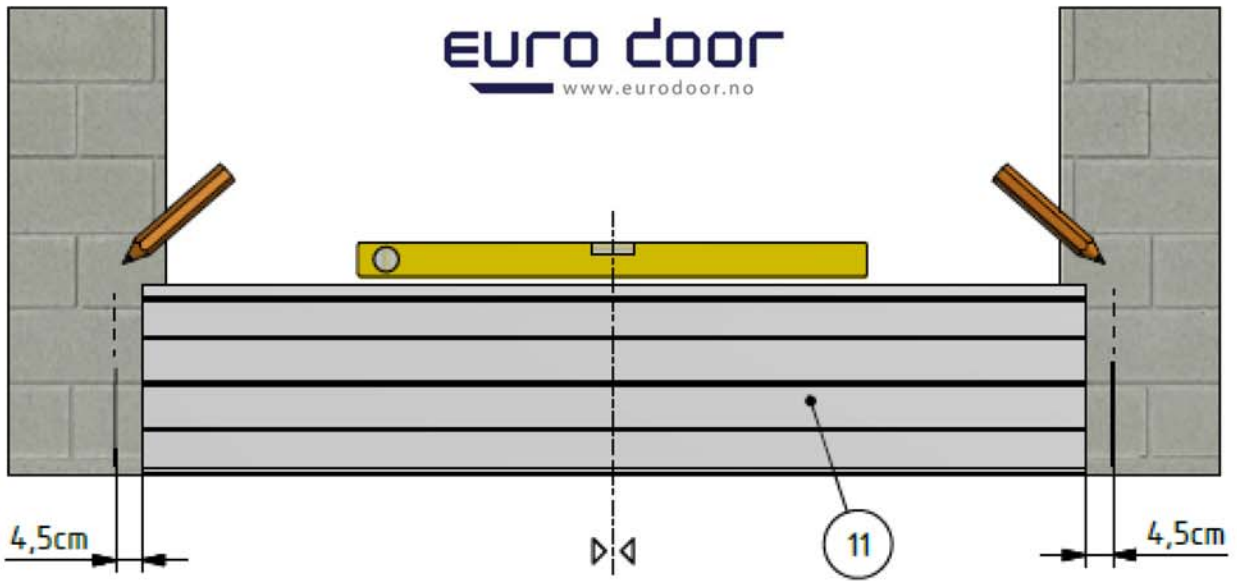
Deleliste/komponenter



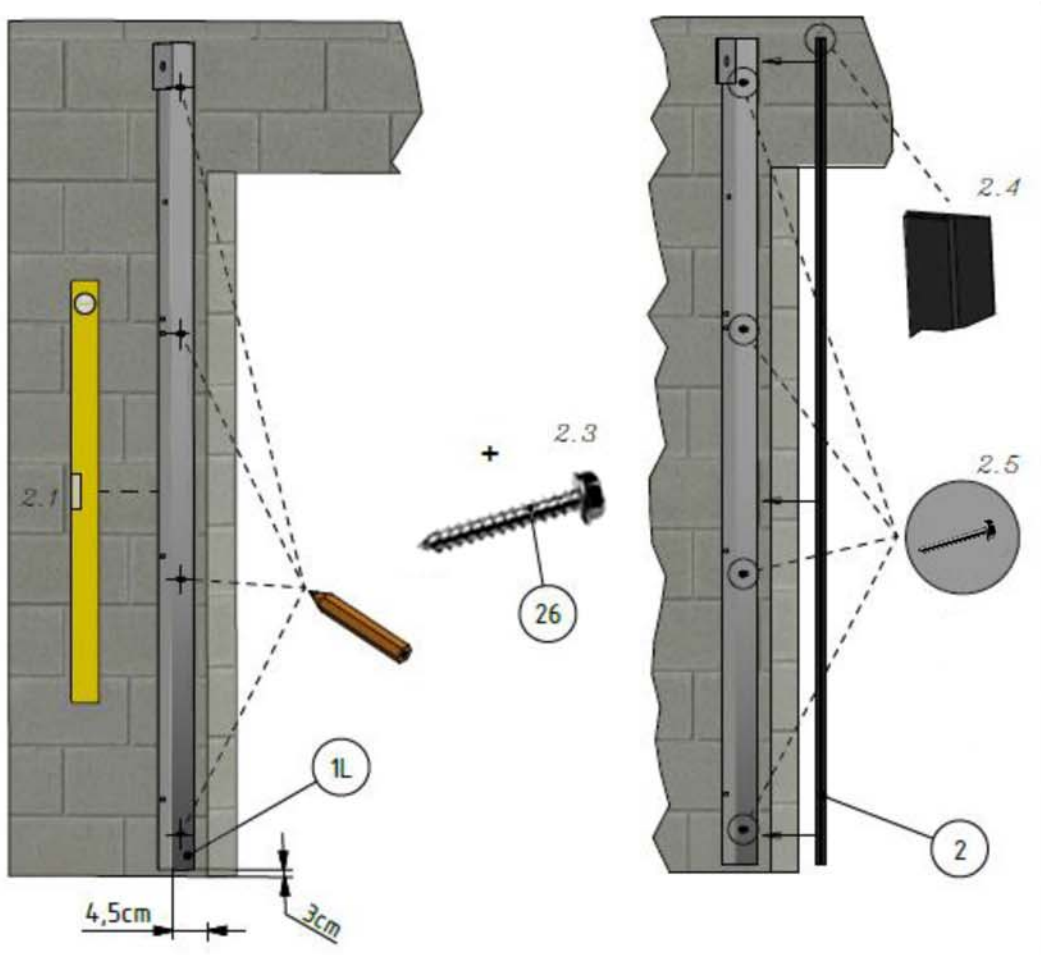
DELELISTE		
Del nr	Antall	Beskrivelse
1 L/R	1	L-Frame
2	2	Side seal
3 L/R	1	Vertical track
4 L/R	1	Horizontal track
5 L/R	1	Upper track
6	1	Track connection
7	1	Steel cable
8	1	Top Seal
9	N - 1	Panels
10	1	Bottom panel
11	1	Tubular shaft
12 L/R	1	Torison spring
13	1	Cable drum L
14	1	Cable drum R
15	1	Spring break device L
16	1	Spring break device R
17	6	Assit angle
18	2	L angle
19L/R	1	Bottom bracket
20	2*N - 2	Adjustable hinges
21	2*N - 2	Roller bracket
22	2	Top bracket
23	N-1	Middle hinges
24	2*N+2	Rollers
25	2	Tool Bar
26	24	M6*40 wood screw
27	20	M8*16 screw
28	20	M8*16 nut
29	6	M6*16 screw for tracks
30	15	ST4.8x25/Screw for top seal
31	6	M6 nut
32	74/130	ST 6.3*19 Hinge screw



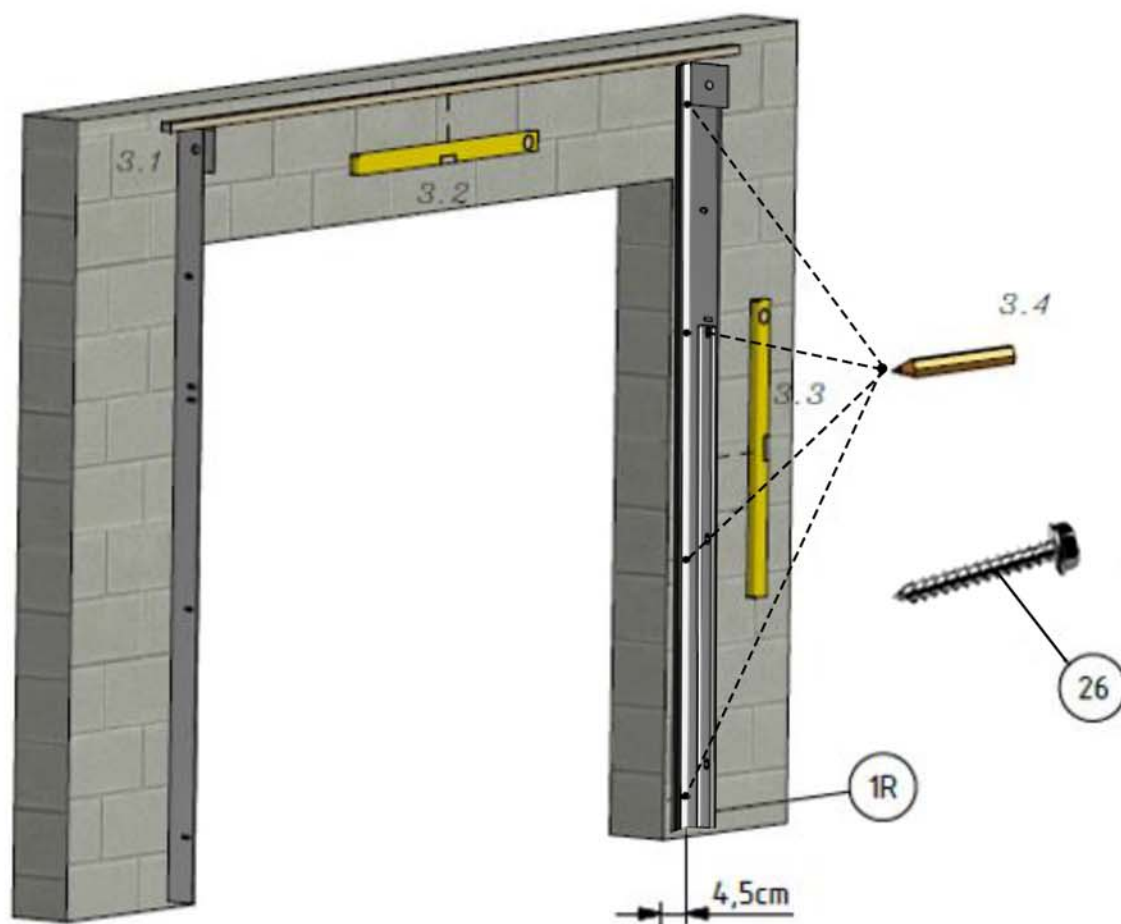
STEP 1



STEP 2

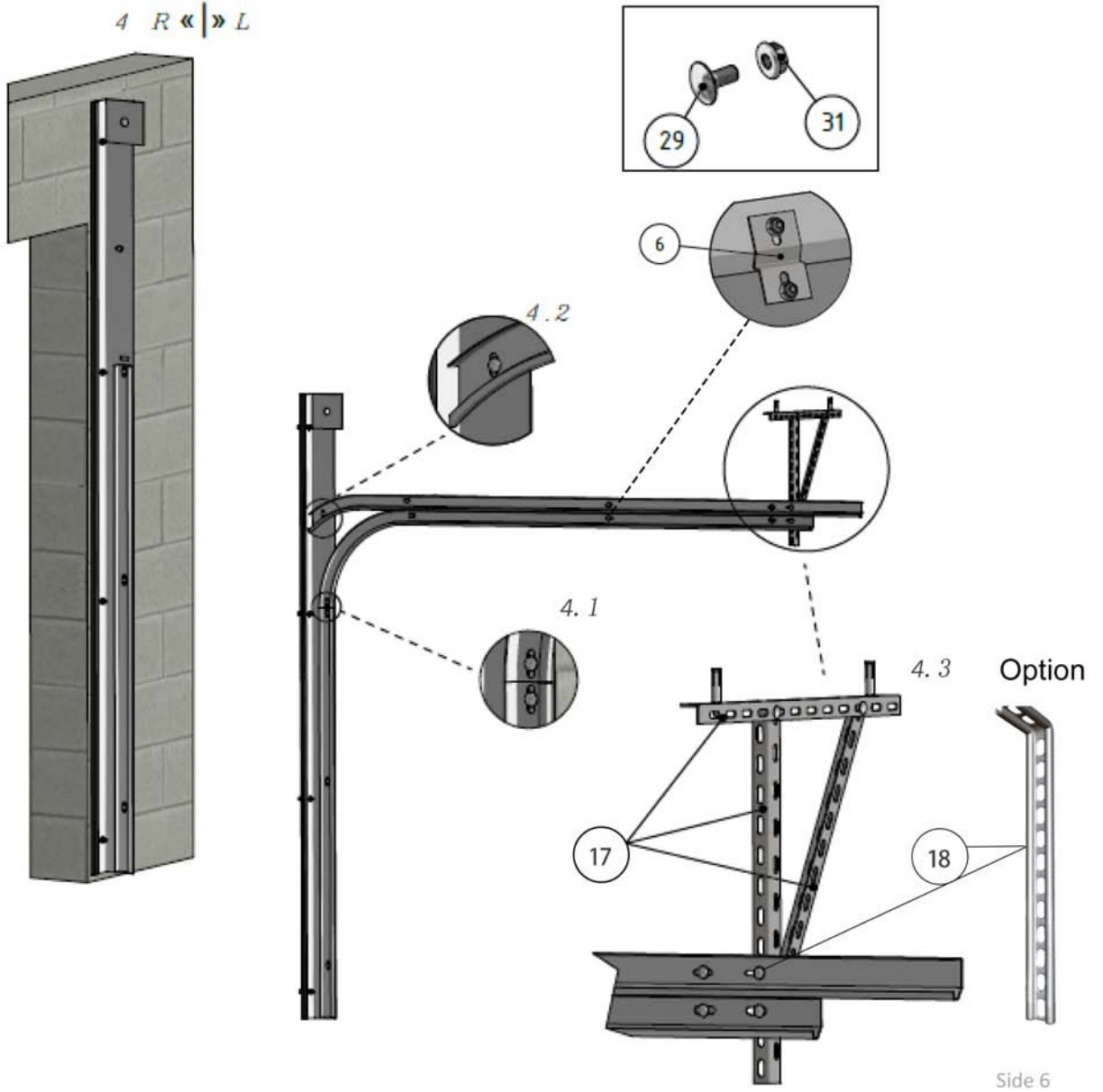


STEP 3



STEP 4

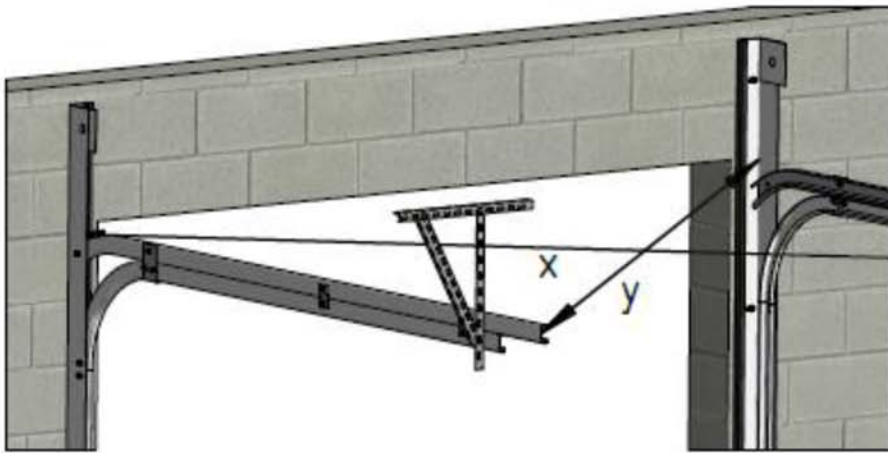
4 R « | » L



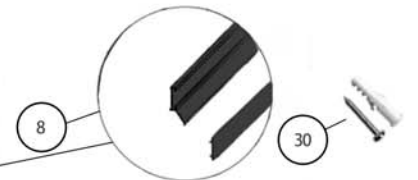
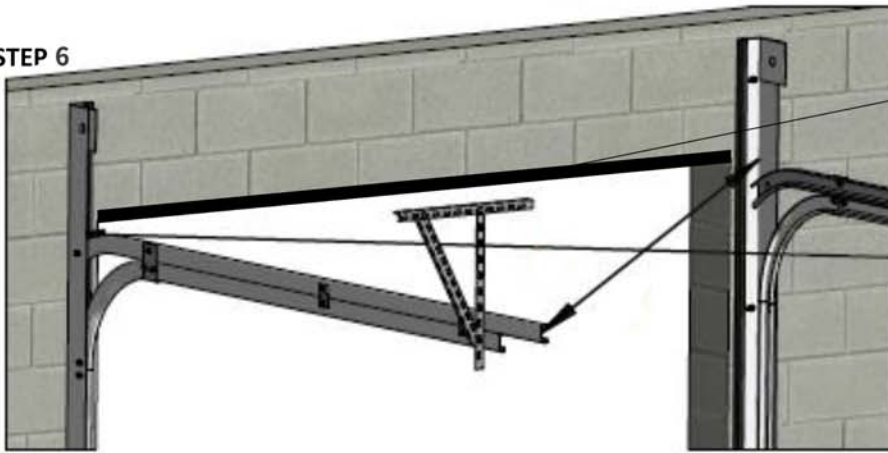
STEP

$x=y$

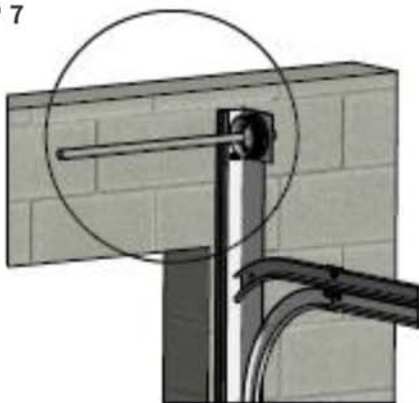
R « | » L



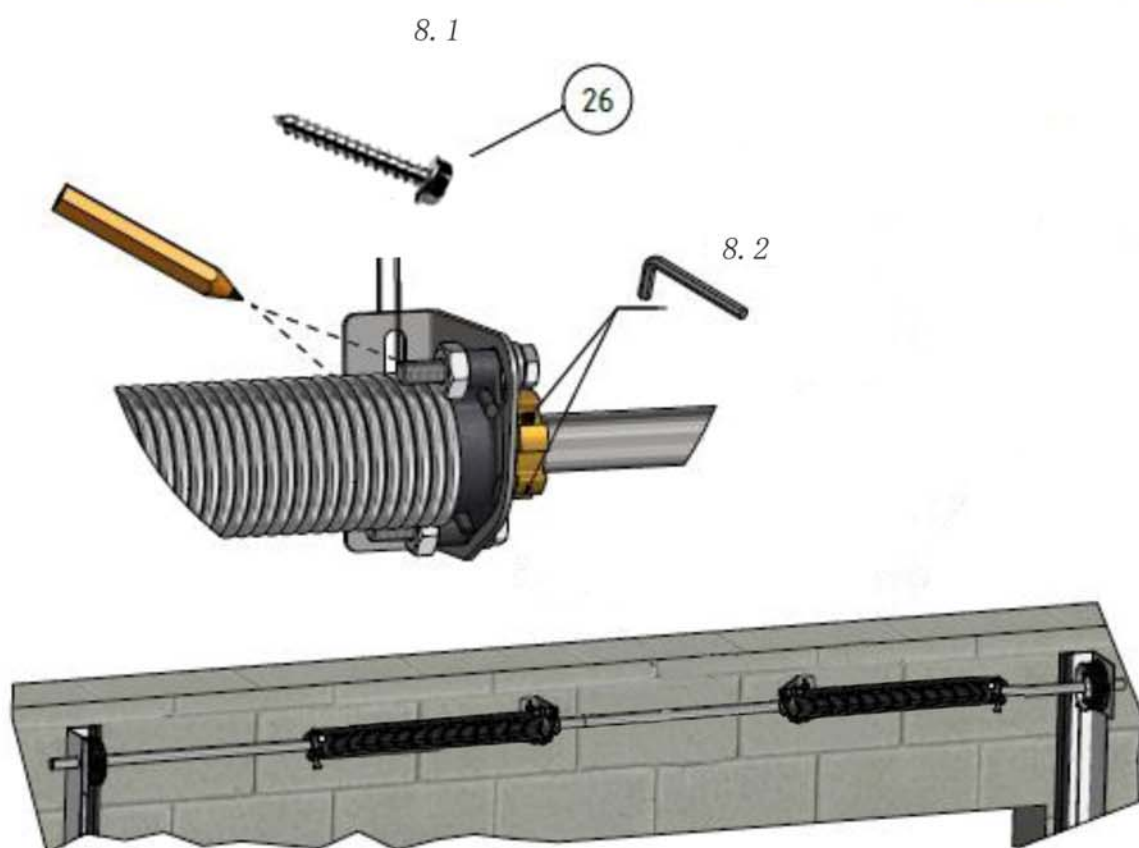
STEP 6



STEP 7

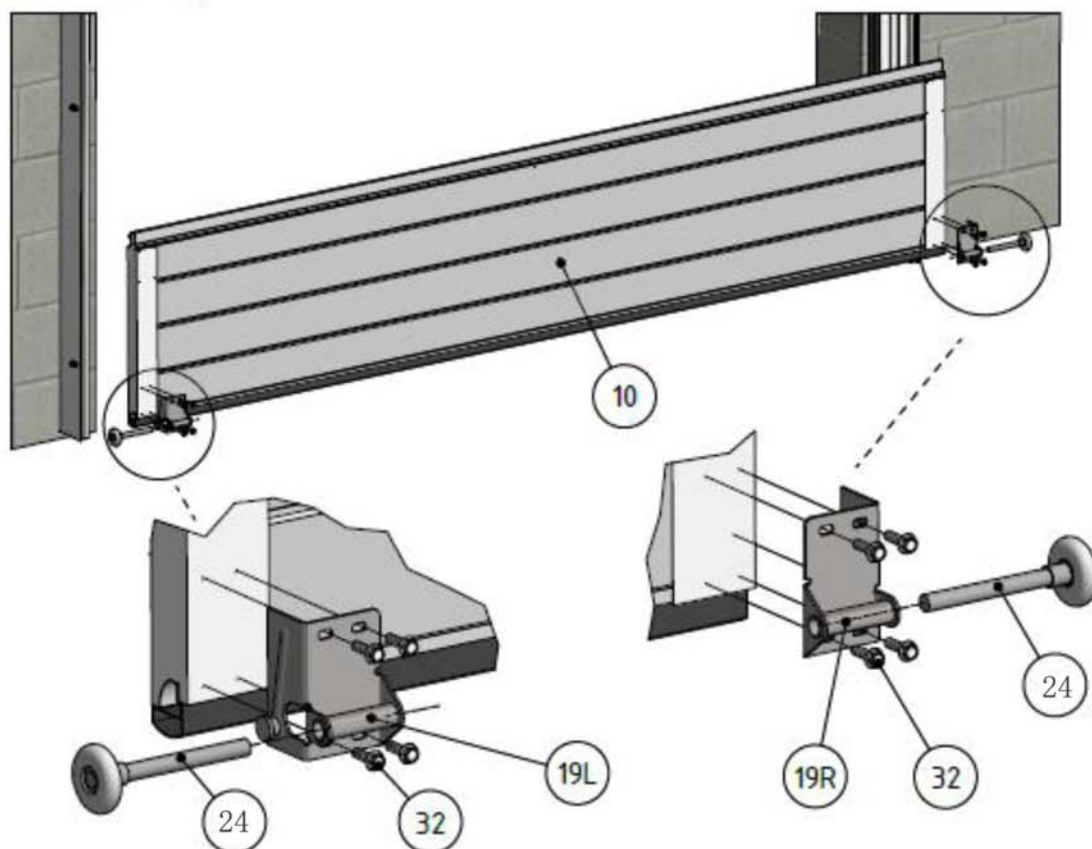


STEP 8



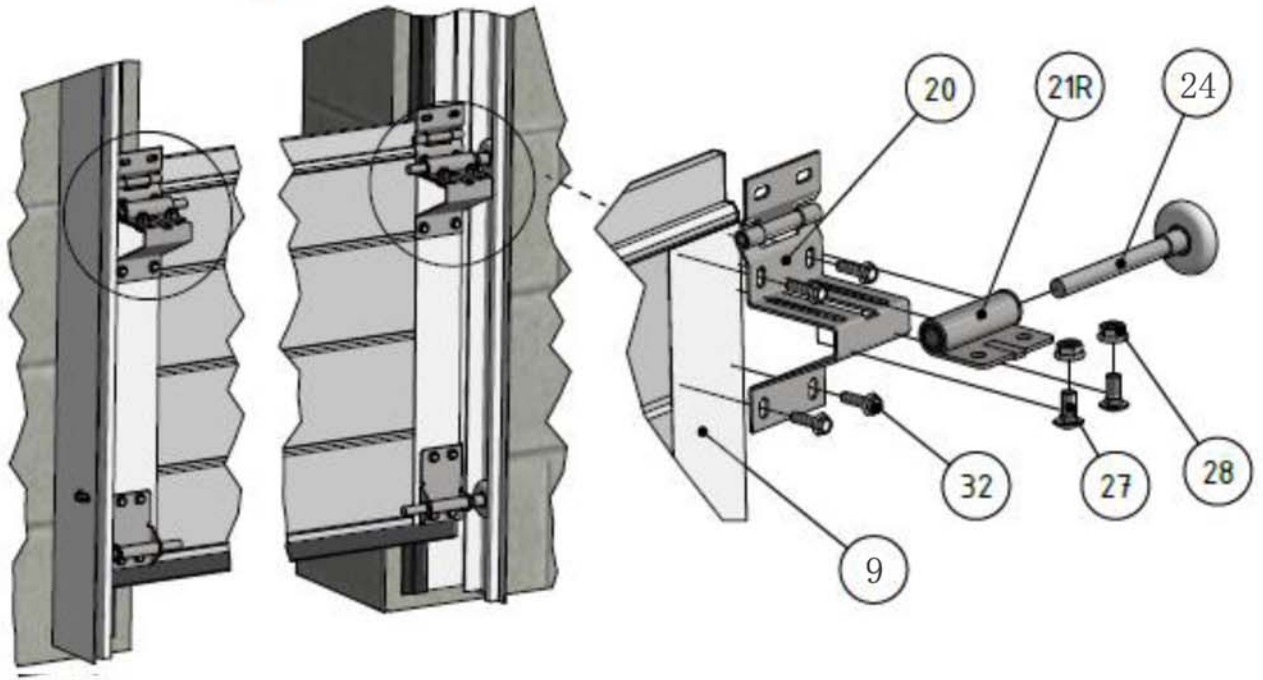
STEP 9

9 R « | » L



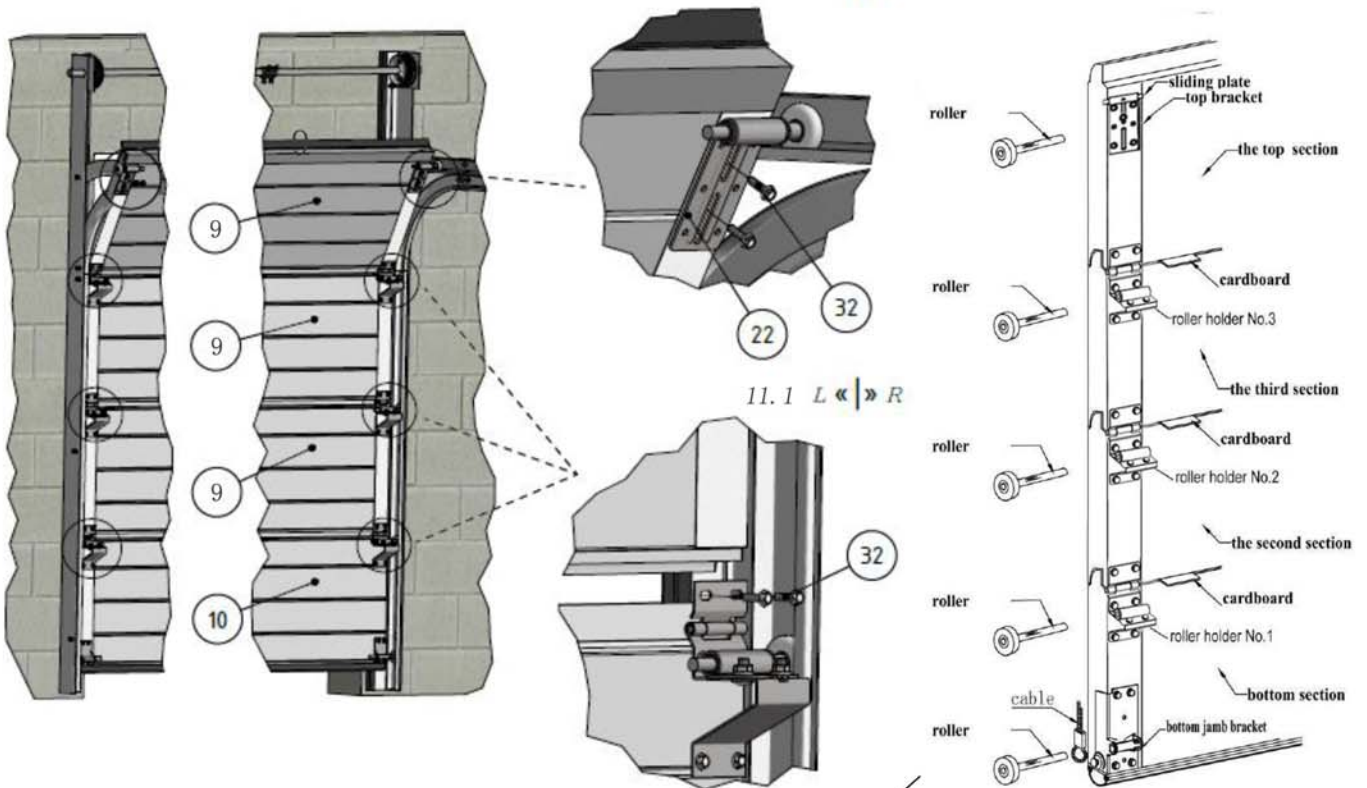
STEP 10

L « | » R



STEP 11

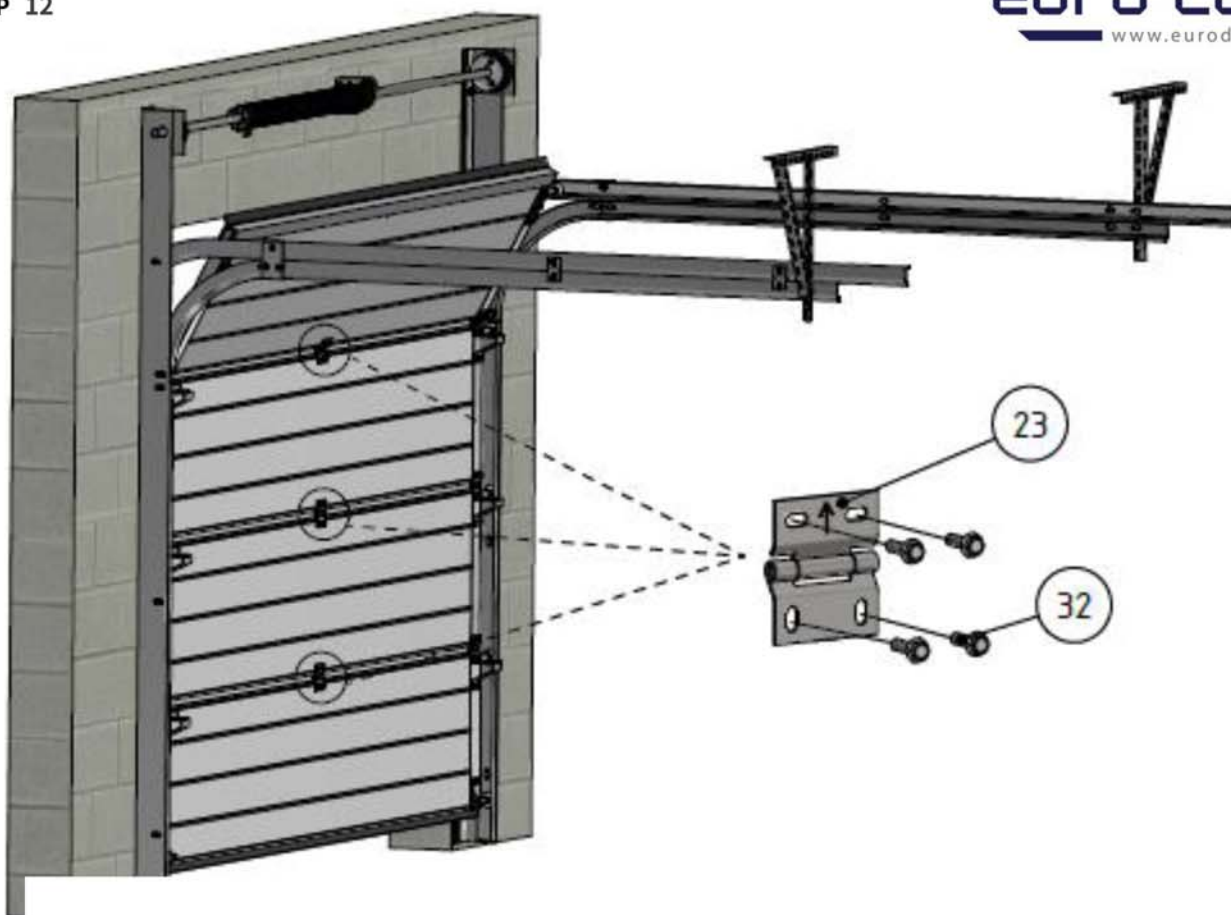
11.2 R « | » L



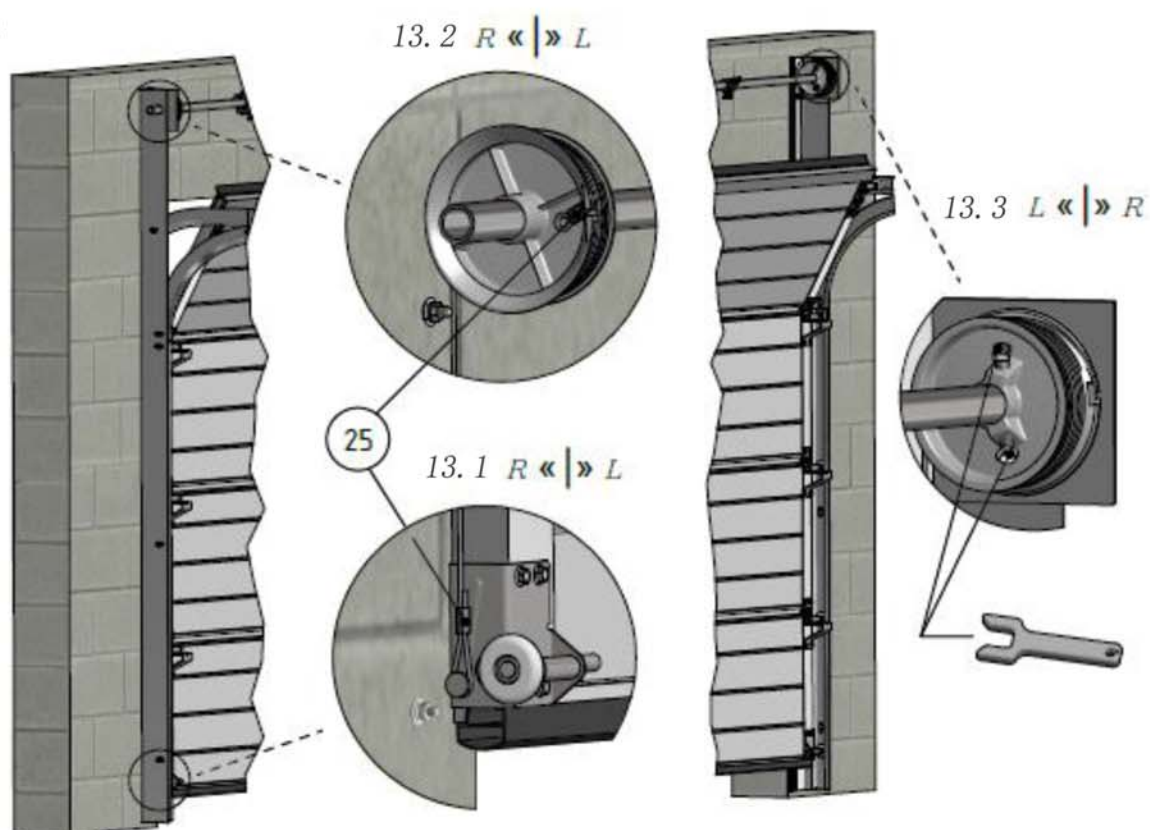
11.1 L « | » R

Legg papp mellom leddene for unngå friksjon

STEP 12



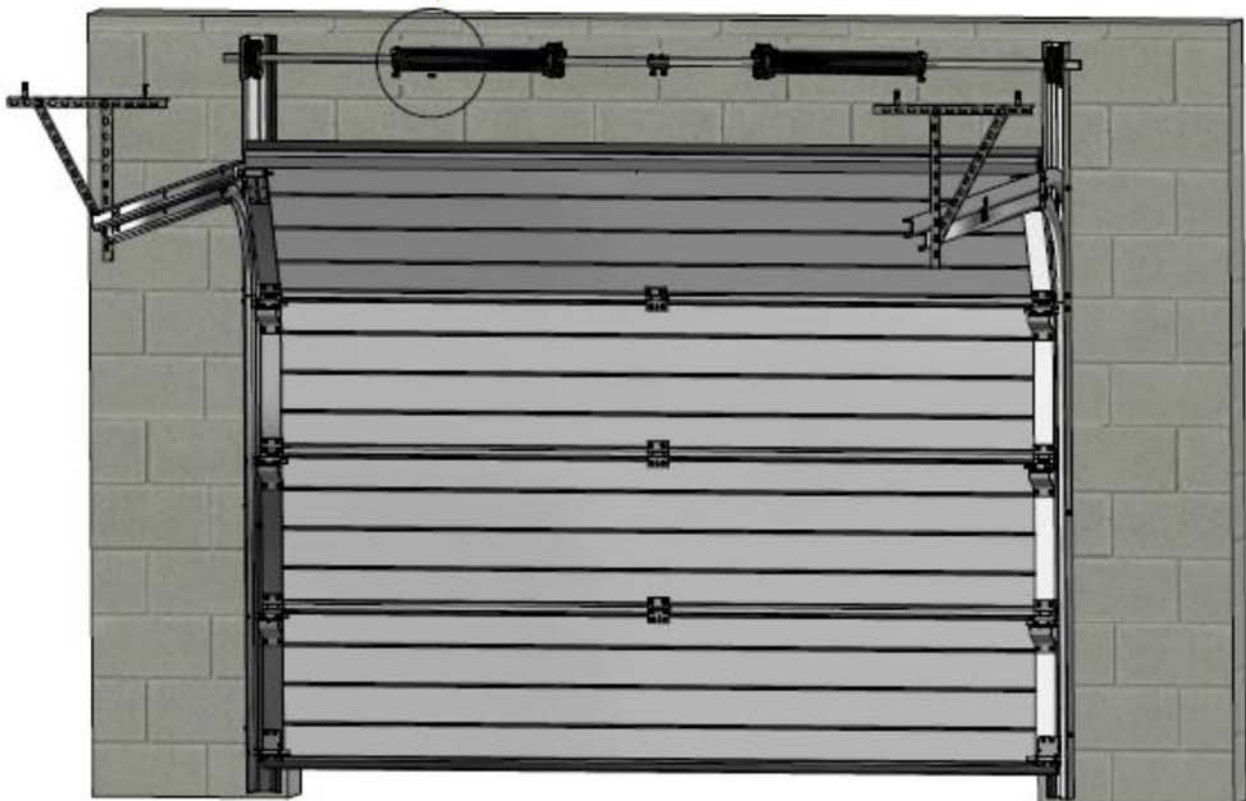
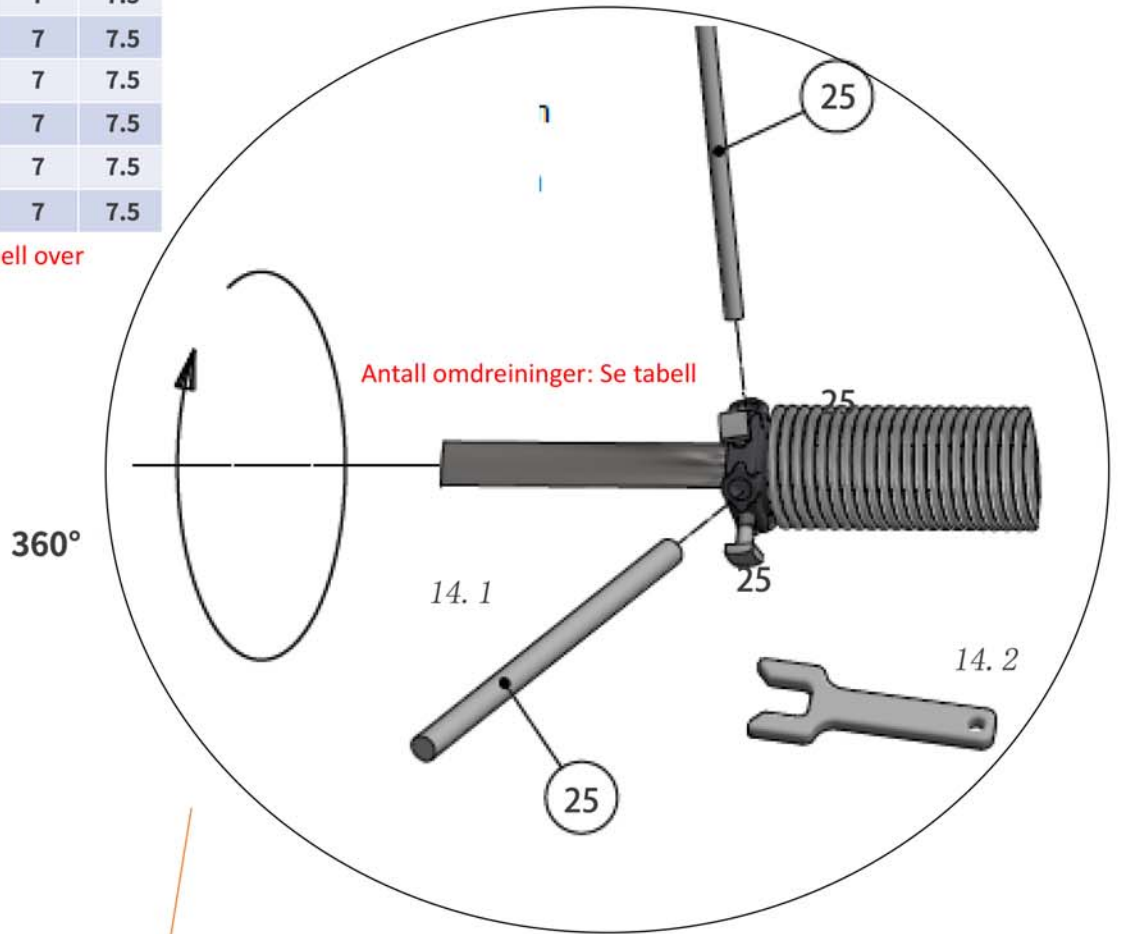
STEP 13



STEP 14

B/H	200	210	219	229	249
240	6	6.5	7	7	7.5
250	6	6.5	7	7	7.5
260	6	6.5	7	7	7.5
310	6	6.5	7	7	7.5
400	6	6.5	7	7	7.5
450	6	6.5	7	7	7.5
490	6	6.5	7	7	7.5

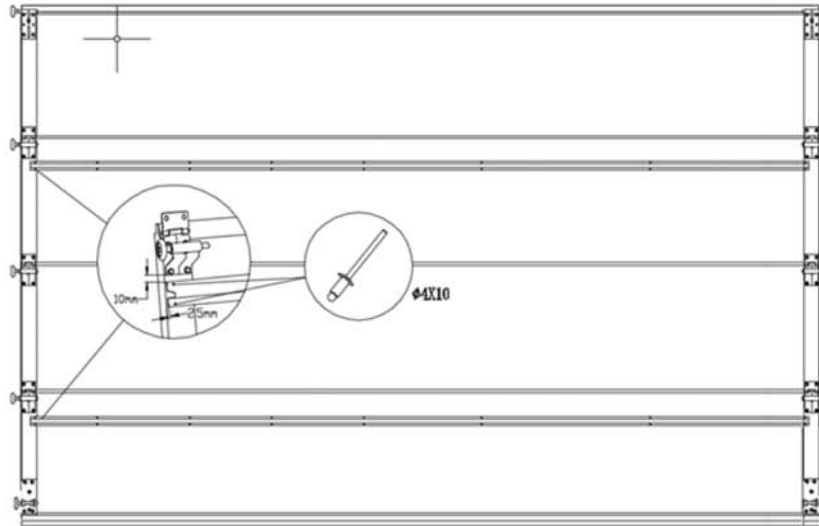
Antall omdreinger: Se tabell over



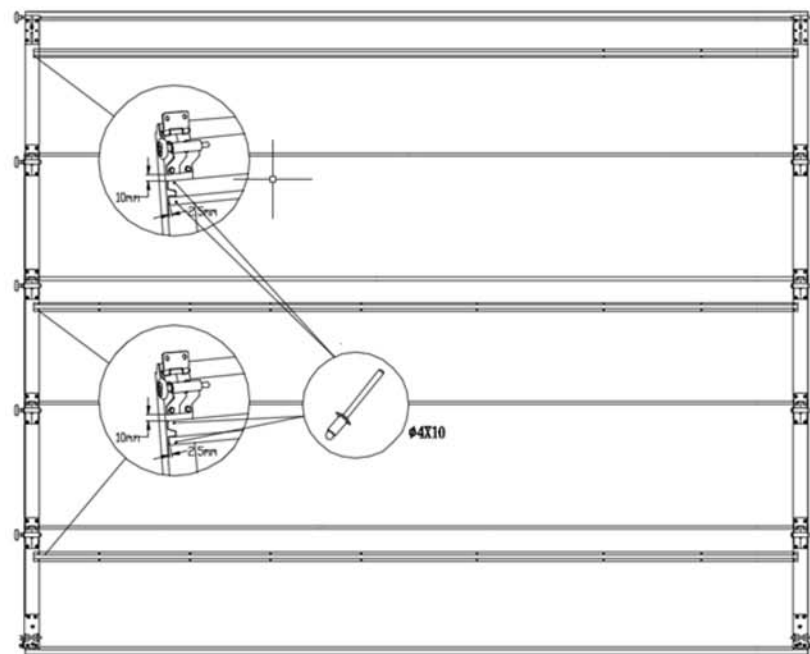
STEP 15 (ved brede porter som har avstivere)

På porter som er bredere enn 4000 mm, må det monteres avstiver.

Når det er 4 ledd, skal avstiveren monteres på bunnleddet og Ledd nr 3 som vist på tegningen nedenfor. (om det er vindusrekke skal avstiver monteres over vinduet på øverste ledd og ledd nr. 2.



Når det er 5 ledd, skal avstivere monteres på Bunnleddet, Ledd nr 3 og Toppleddet. Se tegningen nedenfor.



Bruk popnageltangen for å feste avstiveren ved montere popnaglene i hull som bores på innsiden av porten ihht [tegningen](#). (pass på å borre forsiktig slik at boret ikke går gjennom hele elementet, eller bruk et bor som er kortere enn 40 mm)

Justering, testing og inspeksjon

Fjern alle løse deler og verktøy etter installasjonen. Sjekk at alle skruer er skikkelig festet.

Prøv å åpne porten forsiktig. Sjekk om den går stille uten motstand og om den er i balanse (og om fjærene er strammet riktig)

Porten skal kunne åpnes lett men stå nede av seg selv.

Dersom porten trekker seg opp av seg selv så er sannsynligvis fjærene for stramme og man må da senke porten feste tangen til akslingen og slakke ned en kvart eller halv omdreining på begge fjærer. Gå tilbake til STEP 15 for å justere.

NB! VÆR FORSIKTIG NÅR DU LØSNER SKRUEN TIL FJÆRENE OG PASS PÅ AT LÅSETANGEN ER FESTET OG AT DU HOLDER STRAMMESTANGA HARDT NÅR SKRUEN LØSNES!

Foreta strammeprosessen STEP 15 på nytt. Monteringen er ferdig og da skal porten fungere som forventet.

Ved problemer ring support på **Tlf 37 25 65 65** eller på **post@industritre.no**

Test og vedlikehold

Åpne og lukk porten manuelt for å sjekke at porten er i balanse og går fint. Dersom det er noe galt eller du er i tvil, ta kontakt med din forhandler, servicemann, montør, eller supportavdelingen hos Eurodoor.

Serviceavtale

For å sikre at garantien gjelder og problemfri bruk, må porten vedlikeholdes. Vi anbefaler å inngå årlign serviceavtale med din leverandør eller kyndig fagmann som kan sjekke, justere og vedlikeholde din garasjeport.

Kontakt post@eurodoor.no eller din leverandør/forhandler for å få informasjon og tilbud på årlig service og vedlikehold.

Fjærspesifikasjon og antall omdreininger

B H	2100- 2190	2200- 2290	2300- 2390	2400- 2490	2500- 2590	2600- 2690	2700- 2790	2800- 2890	2900- 2990	3000- 3090	3100- 3190	3200- 3290	3300- 3390	3400- 3490	Turns
≤1990	5X 660X2	5X 640X2	5X 610X2	5X 590X2	5X 570X2	5X 560X2	5X 540X2	5X 530X2	5X 510X2	5.3X 650X2	5.3X 630X2	5.3X 610X2	5.3X 600X2	5.3X 580X2	6
≤2090	5X 660X2	5X 640X2	5X 610X2	5X 590X2	5X 570X2	5X 560X2	5X 540X2	5X 530X2	5X 510X2	5.3X 650X2	5.3X 630X2	5.3X 610X2	5.3X 600X2	5.3X 580X2	6.5
≤2175	5X 660X2	5X 640X2	5X 610X2	5X 590X2	5X 570X2	5X 560X2	5X 540X2	5X 530X2	5X 510X2	5.3X 650X2	5.3X 630X2	5.3X 610X2	5.3X 600X2	5.3X 580X2	7
≤2275	5.0X 660X2	5X 640X2	5X 610X2	5X 590X2	5.3X 750X2	5.3X 730X2	5.3X 700X2	5.3X 680X2	5.3X 670X2	5.3X 650X2	5.3X 630X2	5.5X 720X2	5.5X 700X2	5.5X 690X2	7
≤2475	5.0X 660X2	5X 640X2	5X 610X2	5X 590X2	5.3X 750X2	5.3X 730X2	5.3X 700X2	5.3X 680X2	5.3X 670X2	5.3X 650X2	5.3X 630X2	5.5X 720X2	5.5X 700X2	5.5X 690X2	7.5
≤2700	5.3X65X 690X2	5.3X65X 670X2	5.3X65 X650X 2	5.3X 770X2	5.5X 890X2	5.5X 870X2	5.5X 850X2	5.8X 1050X2	5.8X 1020X2	5.8X 980X2	5.8X 960X2	6X 1100X2	6X 1080X2	6X 1050X2	8.5
≤3050	5.3X65 X690X2	5.3X6X6 70X2	5.3X65 X650X 2	5.3X 770X2	5.5X 890X2	5.5X 870X2	5.5X 850X2	5.8X 1050X2	5.8X 1020X2	5.8X 980X2	5.8X 960X2	6X 1100X2	6X 1080X2	6X 1050X2	9.5

Fjørspesifikasjon og antall omdreininger

B H	3500- 3640	3650- 3740	3750- 3840	3850- 3990	4000- 4040	4050- 4140	4150- 4240	4250- 4340	4350- 4440	4450- 4540	4550- 4640	4650- 4740	4750- 4840	4850- 4910	Turns
≤1990	5.5X 670X2	5.5X 660X2	5.5X 640X2	5.5X 620X2	5.8X 700X2	6X 810X2	6X 800X2	6X 780X2	6X 770X2	6X 750X2	6.3X 920X2	6.3X 910X2	6.3X 890X2	6.3X 880X2	6
≤2090	5.5X 670X2	5.5X 660X2	5.5X 640X2	5.5X 620X2	5.8X 700X2	6X 810X2	6X 800X2	6X 780X2	6X 770X2	6X 750X2	6.3X 920X2	6.3X 910X2	6.3X 890X2	6.3X 880X2	6.5
≤2175	5.5X 670X2	5.5X 660X2	5.5X 640X2	5.5X 620X2	5.8X 700X2	6X 810X2	6X 800X2	6X 780X2	6X 770X2	6X 750X2	6.3X 920X2	6.3X 910X2	6.3X 890X2	6.3X 880X2	7
≤2275	5.8X 850X2	5.8X 830X2	5.8X 810X2	5.8X 790X2	6.3X 1000X2	6.3X 980X2	6.5X 1110X2	6.5X 1100X2	6.5X 1070X2	6.5X 1050X2	6.5X 1030X2	6.5X 1010X2	6.5X 990X2	6.5X 970X2	7
≤2475	5.8X 850X2	5.8X 830X2	5.8X 810X2	5.8X 790X2	6.3X 1000X2	6.3X 980X2	6.5X 1110X2	6.5X 1100X2	6.5X 1070X2	6.5X 1050X2	6.5X 1030X2	6.5X 1010X2	6.5X 990X2	6.5X 970X2	7.5
≤2700	6X 1010X2	6.3X 1240X2	6.3X 1220X2	6.3X 1180X2	6.5X 1120X2	6.75X 1400X2	6.75X 1370X2	6.75X 1340X2	7X65 X 1230X2	7X65 X 1210X2	7X65 X 1180X2	7X65 X 1160X2	7X65 X 1140X2	7X65 X 1130X2	8.5
≤3050	6X 1010X2	6.3X 1240X2	6.3X 1220X2	6.3X 1180X2	6.5X 1120X2	6.75X 1400X2	6.75X 1370X2	6.75X 1340X2	7X65 X 1230X2	7X65 X 1210X2	7X65 X 1180X2	7X65 X 1160X2	7X65 X 1140X2	7X65 X 1130X2	9.5

industriTRE as

Industriveien 36, 4879 Grimstad

Tlf.: +47 37 25 65 65, mail: post@industritre.no

Samsvarserklæring

i.h.h.t LTB(NB1827) Test 164/B-2016- 1 og 2, samt DoC
201605/EUXF1

Jeg bekrefter herved, med fullt ansvar, at disse produktene er identiske, og samsvarer med de tekniske spesifikasjonene angitt i punkt 6.

1. Port type: **Leddport**
2. Serienummer: **I.h.h.t. etikett**
3. Bruk: **Utvendig garasjeport**
4. Produsent: **Wuxi Xufeng Door Industry Manufacturing Co. Ltd. Liguu Developing Park, Donggang Town Xishan District, Wuxi, Jiangsu, P.R. China**
5. Evalueringssystem: **System 3**
6. Standard: **EN 13241-1:2003 + A1:2001**
7. Testorgan: **Laboratorium Techniki Budowlanej Sp. z o.o. Poland
Test organ: NB1827 – Har utført tester etter System 3, og utsted testrapportene : 164/B-2016-1 and 164/B-2016-2**
8. Angitte ytelser:

Hensiktsmessig dokumentasjon	Angitte ytelser	Harmonisert produktstandard
Vannmotstand:	KL. 0	EN 13241-1:2003 + A1:2001
Farlige stoffer	Ingen	
Vindmotstand	KL. 3	
Temperaturmotstand	2.0 W/m² K	
Luftgjennomtrekning	Godkjent	
Sikker åpning- for vertikal åpning av dører	Godkjent	

Geometridefinisjon på glasskomponenter	Ingen	EN 13241-1:2003 + A1:2001
Mekanisk motstand og stabilitet	Godkjent	
Driftshåndtering	Godkjent	
Varighet på vannmotstand, temperaturmotstand og luftgjennomtregning.	Godkjent	

9. Ytelsen til produktet, som er angitt i punkt 1 og 2 ovenfor, er i overnstemmelse med de angitte ytelsene angitt i punkt 8. Samsvarserklæringen er utarbeidet med eneansvar til produsent angitt i punkt 4.

Underskrevet for produsenten og på deres vegne av:

Grimstad 25/1-2019

Oddvinn Haglund

industriTRE as

Industriveien 36, 4879 Grimstad

Tlf.: +47 37 25 65 65, mail: post@industritre.no

Declaration of Conformity

Acc. LTB(NB1827) Test 164/B-2016- 1 and 2, and DoC
201605/EUXF1

I hereby declare with full responsibility, that these products are the same, and conforms to the technical specification indicated in point 6.

1. Door type: **Sectional Garage door**
2. Serial no: **Refer to the label**
3. Intended use: **External garage door for vehicle access**
4. Manufacturer **Wuxi Xufeng Door Industry Manufacturing Co. Ltd. Liguu Developing Park, Donggang Town Xishan District, Wuxi, Jiangsu, P.R. China**
5. Assesment **System 3**
6. Harmonised Standard **EN 13241-1:2003 + A1:2001**
7. Initial type testing certificate **Laboratorium Techniki Budowlanej Sp. z o.o. Poland
Notified body: NB1827 – Performed Initial Type Tests under system 3 and issued test reports: 164/B-2016-1 and 164/B-2016-2**

8. Declared Performance:

Essential Characteristic	Declared Performance	Harmonised Standard
Watertightness	Class 0	EN 13241-1:2003 + A1:2001
Dangerous substances	None	
Resistance to wind load	Class 3	
Thermal resistance	2.0 W/m² K	
Air Permeability	Pass	
Safe opening - for vertically opening doors	Pass	

Definition of geometry of glass components	None	EN 13241-1:2003 + A1:2001
Mechanical resistance and stability	Pass	
Operating forces	Pass	
Durability of water tightness, thermal resistance and air permeability	Pass	

9. The performance of the product identified in points 1 and 2 is in conformity with the declared performance in point 8. This declaration of conformity is issued under the whole responsibility of the manufacturer identified in point 4.

Signed for and on behalf of the manufacturer by:

Grimstad 25/1-2019

Oddvinn Haglund

industriTRE as



Declaration of Performance

Acc. LTB(NB1827) Test 164/B-2016- 1 and 2

1. Door type: **Sectional Garage door 4 panels type**
2. Serial no: **Refer to the label**
3. Intended use: **External garage door for vehicle access**
4. Manufacturer **Wuxi Xufeng Door Industry Manufacturing Co. Ltd. Liguu Developing Park, Donggang Town Xishan District, Wuxi, Jiangsu, P.R. China**
5. Assesment **System 3**
6. Harmonised Standard **EN 13241-1:2003 + A1:2001**
7. Initial type testing certificate **Laboratorium Techniki Budowlanej Sp. z o.o. Poland
Notified body: NB1827 – Performed Initial Type Tests under system 3 and issued test reports: 164/B-2016-1 and 164/B-2016-2**
8. Declared Performance:

Essentian Characteristic	Declared Performance	Harmonised Standard
Watertightness	Class 0	EN 13241-1:2003 + A1:2001
Dangerous substances	None	
Resistance to wind load	Class 3	
Thermal resistance	2.0 W/m² K	
Air Permeability	Pass	
Safe opening - for vertically opening doors	Pass	EN 13241-1:2003 + A1:2001
Definition of geometry of glass components	None	
Mechanical resistance and stability	Pass	
Operating forces	Pass	

Durability of water tightness, thermal resistance and air permeability	Pass	
--	-------------	--

9. The performance of the product identified in points 1 and 2 is in conformity with the declared performance in point 8. This declaration of performance is issued under the sole responsibility of the manufacturer identified in point 4.

Signed for and on behalf of the manufacturer by:

Grimstad 25/1-2019

Oddvinn Haglund

industriTRE as



Ytelseserklæring

i.h.h.t LTB(NB1827) Test 164/B-2016- 1 og 2

1. Port type: **Leddport 4 paneler**
2. Serienummer: **I.h.h.t. etikett**
3. Bruk: **Utvendig garasjeport**
4. Produsent: **Wuxi Xufeng Door Industry Manufacturing Co. Ltd. Liguó Developing Park, Donggang Town Xishan District, Wuxi, Jiangsu, P.R. China**
5. Evalueringssystem: **System 3**
6. Standard: **EN 13241-1:2003 + A1:2001**
7. Testorgan: **Laboratorium Techniki Budowlanej Sp. z o.o. Poland**
Test organ: NB1827 - Har utført tester etter System 3, og utsted testrapportene : 164/B-2016-1 and 164/B-2016-2
8. Angitte ytelser:

Hensiktsmessig dokumentasjon	Angitte ytelser	Harmonisert produktstandard
Vannmotstand:	KL. 0	EN 13241-1:2003 + A1:2001
Farlige stoffer	Ingen	
Vindmotstand	KL. 3	
Temperaturmotstand	2.0 W/m² K	
Luftgjennomtrengning	Godkjent	
Sikker åpning- for vertikal åpning av dører	Godkjent	EN 13241-1:2003 + A1:2001
Geometridefinisjon på glasskomponenter	Ingen	
Mekanisk motstand og stabilitet	Godkjent	
Driftshåndtering	Godkjent	

Varighet på vannmotstand, temperaturmotstand og luftgjennomtrekning.	Godkjent	
--	-----------------	--

9. Ytelsen til produktet, som er angitt i punkt 1 og 2 ovenfor, er i overnstemmelse med de angitte ytelsene angitt i punkt 8. Ytelseserklæringen er utarbeidet i overnstemmelse med Eu-forordning 305/2011 under eneansvar til produsent angitt i punkt 4.

Underskrevet for produsenten og på deres vegne av:

Grimstad 25/1-2019

Oddvinn Haglund

TIL NOTATER:
