

INDUSTRIAL SECTIONAL DOOR

MakroPro 2.0

MakroPro Alu 2.0

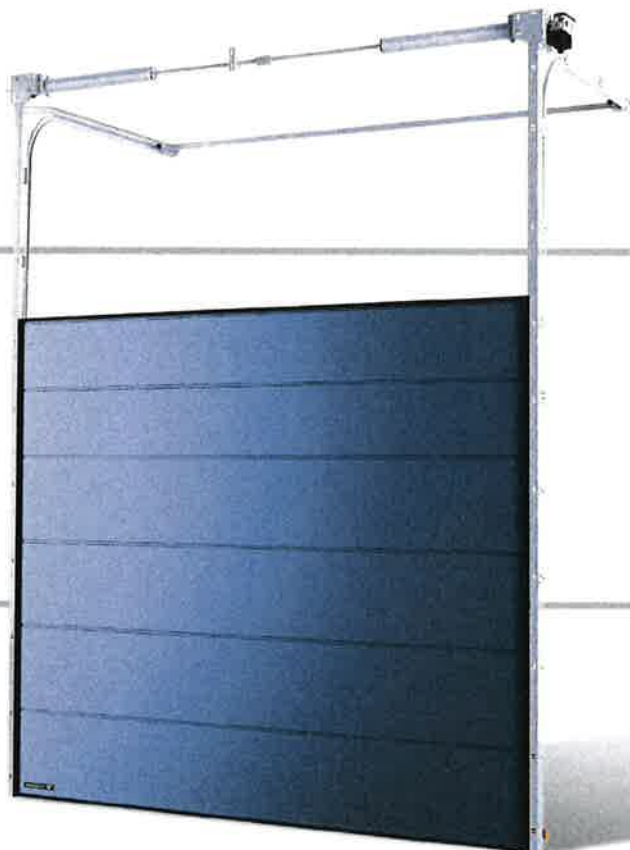


WIŚNIEWSKI



Installation Instructions

LH • LHp • LHK
(EU – 4/4)



EN – page 2

Technical description
Installation Instructions
Industrial sectional door MakroPro 2.0,
MakroPro Alu 2.0 / PART 4
Technical documentation – go to PART 2 (EU – 2/4)

DE – Seite 11

Technische Beschreibung
Installationsanleitung
Industriesektionaltor MakroPro 2.0, MakroPro Alu 2.0
/ TEIL 4
Technische Dokumentation – siehe TEIL 2 (EU – 2/4)

FR – page 21

Descriptif technique
Manuel d'installation
Porte industrielle sectionnelle MakroPro 2.0,
MakroPro Alu 2.0 / PART 4
Dossier technique – voir PART 2 (EU – 2/4)

RU – страница 31

Техническое описание
Руководство по установке
Промышленные секционные ворота MakroPro 2.0,
MakroPro Alu 2.0 / ЧАСТЬ 4
Техническая документация – смотри ЧАСТЬ 2
(EU – 2/4)

CS – strana 41

Technický popis
Návod na instalaci
Průmyslová sekční vrata MakroPro 2.0,
MakroPro Alu 2.0 / ČÁST 4
Technická dokumentace – přejděte na ČÁST 2
(EU – 2/4)

IT – pagina 50

Descrizione tecnica
Istruzione di Montaggio
Portoni industriali sezionali MakroPro 2.0,
MakroPro Alu 2.0 / DEL 4
Documentazione tecnica – vedi PARTE 2 (EU – 2/4)

DA – side 60

Teknisk beskrivelse
Monteringsanvisninger
Ledhejseport til industri MakroPro 2.0,
MakroPro Alu 2.0 / DEL 4
Teknisk dokumentation – se DEL 2 (EU – 2/4)

FI – sivu 69

Tekniset tiedot
Asennusohjeet
MakroPro 2.0, MakroPro Alu 2.0 lamelliovet
teollisuuskäyttöön / OSA 4
Tekniset asiakirjat – katso OSA 2 (EU – 2/4)

HR – strana 78

Tehnički opis
Upute za instalaciju
Industrijska sekcijnska vrata MakroPro 2.0,
MakroPro Alu 2.0 / DIO 4
Tehnička dokumentacija – otići na 2. DIO (EU – 2/4)

NL – page 87

Technische omschrijving
Montagehandleiding
Industriële Sectionaalpoorten MakroPro 2.0,
MakroPro Alu 2.0 / DEEL 4
Technische documentatie – zie DEEL 2 (EU – 2/4)

NO – side 97

Teknisk beskrivelse
Monteringsanvisning
Industriell leddport MakroPro 2.0, MakroPro Alu 2.0
/ DEL 4
Teknisk dokument – se DEL 2 (EU – 2/4)

SK – strana 106

Technický popis
Návod na inštaláciu
Priemyselná segmentová brána MakroPro 2.0,
MakroPro Alu 2.0 / ČASŤ 4
Technická dokumentácia – prejdite na ČASŤ 2
(EU – 2/4)

SV – side 115

Teknisk beskrivning
Monteringsanvisningar
Industriell segmentport MakroPro 2.0,
MakroPro Alu 2.0 / DEL 4
Teknisk dokumentation – gå till DEL 2 (EU – 2/4)

INNHOLDSFORTEGNELSE

1. Oversikt	98
2. Villkår og definisjoner i samsvar med standard	98
3. Beskrivelse av symboler	98
4. Retningslinjer for sikkerhet	99
5. Krav til monteringsforhold	99
6. Monteringsfeil	99
7. Miljøbeskyttelse	99
8. Monteringsanvisning	99
8.1. LH-monteringsrekkefølge	99
8.2. LHp-monteringsrekkefølge	100
8.3. LHK-monteringsrekkefølge	101
8.4. LrH-monteringsrekkefølge	102
8.5. Ekstra monteringsalternativer	102
8.5.1. Montere opphengsstangen på innsiden	102
8.5.2. Montere opphengsstangen på en holder inne	102
8.5.3. Montere opphengsstangen på en holder ute	102
8.5.4. Montere BFT Argo-aktuator	102
8.5.5. Montere GfA SE8-aktuator	102
8.5.6. Montere GfA SE5-, SE6-, SE9-, SE14-utløsere	102
8.5.7. Montere en kjettingtalje	102
8.5.8. Montere AW-bremsen	103
8.5.9. Montere serviceporten	103
8.5.10. Montere en grensebryter for låsen og serviceporten	103
8.5.11. Tilkoblingsdiagram for nøkkelbryteren	103
8.5.12. Tilkoblingsdiagram for lysgardinen	103
8.5.13. Kretsskjema for fotoceller	103
8.5.14. Tilkoblingsdiagram for radiomottageren	103
8.5.15. Tilkoblingsdiagram for eLA1-krets	103
8.5.16. Tilkoblingsdiagram for signallampe	103
8.5.17. Tilkoblingsdiagram for trefunksjonsbryteren	103
8.5.18. Kretsskjema for signallamper	103
8.5.19. Kabelleggingsmetode for IP-54-versjonen av kontrollsystemet	103
8.5.20. Kretsskjema for førende fotoceller (enkanals system)	103
8.5.21. Kretsskjema for førende fotoceller (tokanals system)	103
8.5.22. Montere en kjettingstrammer	104
8.5.23. Montere demperplate for førende fotoceller	104
8.5.24. Montere en lysgardin	104
8.5.25. Montere kabelstøttehylsen på spiralkabelen	104
8.5.26. Montere aktuatoren i akselmidtpunktet	104
8.5.27. Montere holder for hengelås	104
8.5.28. Montering av sikkerhetsenhet mot oppbrytning av døren	104
8.5.29. Metoden for feste av grensebryter på kabelbruddsikringen blir vist	104
8.5.30. Feste brakett på døren	104
8.5.31. Montering av nedre panel skjært i vinkel	104
8.5.32. Fallsikringsinnretning	104
8.6. Regler for stramming av torsjonsfjærer	104
8.7. Drivenhetsjustering	104
8.8. Justering av overbelastning	104
8.9. Manuell styring av knappene	104
8.10. Avsluttende oppgaver	105
8.11. Demontasje	105



[A000177] Les denne installasjonshåndboken i tillegg til bruks- og vedlikeholdshåndboken for MakroPro 2.0, MakroPro Alu 2.0, og følg alle instruksjonene.

1. OVERSIKT

[A000178] Se: «Bruks- og vedlikeholdshåndbok for MakroPro 2.0 og MakroPro Alu 2.0».



- [A000132] **Produktet skal bare monteres og justeres av en PROFESJONELL MONTØR.**
- [C000445] Den elektriske drivenheten eller kontrollere kan bare monteres og justeres av en **PROFESJONELL MONTØR** som har opplæring til automatisering og mekanisk utstyr for privat bruk, og som må foreta montering og justeringer i henhold til gjeldende lover i landet der de brukes.
- [A000097] **Håndboken dekker montering av produktene med standardutstyr og valgfrie utstyrskomponenter. Hva som er standardutstyr og hva som er valgfritt utstyr, er definert i tilbudet.**
- [A000104] **Hvis du ikke tar følger sikkerhetsforskriftene, lovbestemte krav, samt instruksjoner og anbefalinger i denne installasjons- og brukermanualen, ugyldiggjøres alle av produsentens forpliktelser og garantier.**

[A000179] Oversikttegningene i manualen kan variere når det gjelder produksjonsdetaljer. Disse opplysningene vises i separate tegninger der det er nødvendig. Under monteringen må du sørge for å overholde OHS-forskriftene angående monteringsarbeid og låsesmedarbeid utført med elektroverktøy avhengig av monterings teknologien som brukes, og følge alle gjeldende standarder og forskrifter samt referansedokumentasjonen for konstruksjon. Under monteringen/oppussingsarbeidet må du beskytte alle elementene mot sprut fra gips, gipsstein og sement. Dette kan etterlate smuss.

Etter at du har fullført monteringen og sørget for at produktet fungerer som det skal, gir du bruks- og vedlikeholdshåndboken til eieren. Håndboken må beskyttes mot skader og oppbevares trygt.

[B000002] Typen og strukturen av byggematerialene som produktene skal festes til, bestemmer valget av monterings-elementer. Som standard leveres veggpluggen beregnet for montering i faste materialer med tett struktur (f.eks. betong, solid murstein) sammen med produktet. Hvis produktet monteres i andre materialer, skal monterings-elementene erstattes med noen som er egnet for montering i materialene som veggene og taket er laget av. Veggpluggen eller forankringer må være sertifisert for bruk i byggverk, og må velges i overensstemmelse med produsentens instruksjoner med hensyn til nødvendig bæreevne. Montøren skal følge retningslinjene for valg av monterings-element som leveres av produsenten av monterings-elementene. De valgte monterings-elementene skal ikke påvirke produktets funksjon negativt.

[A000115] Monter og installer produktet i henhold til kravene i EN 13241. Monter produktet ved å kun bruke originale feste-elementer (f.eks. bolter, skruer, muttere og skiver) som fulgte med produktet, i samsvar med EN- eller ISO-standarder.



[A000152] **Det er strengt forbudt å foreta modifikasjoner eller endringer på produkttilbehøret.**

[A000122] Produsenten er ikke ansvarlig for skader eller funksjonssvikt som skyldes bruk av produktet sammen med utstyr fra andre leverandører. Slik bruk ugyldiggjør også garantien utstedt av produsenten.

[B000129] Produktets transportemballasje er beregnet på å beskytte produktet under transport. Beskytt produktene i emballasjen mot vær. Oppbevar det innpakke produktet på en hard og tørr overflate (som må være flat, jevn og motstå variasjoner i innendørs forhold) i lukkede rom som er tørre og godt ventilert. Oppbevaringsstedet må være fritt for alle eksterne forhold som kan skade produktkomponenter og innpakningen.



Må ikke oppbevares i våte rom og/eller rom med fukt som kan skade lakkerte overflater og/eller galvaniske overflater.

[B000025] Det må sprettes åpninger i lufttett folieemballasje rundt portene for å unngå negativ endring av mikroklimaet inni emballasjen. Dersom dette ikke gjøres kan det medføre skade på malte og forsinkede belegg. [A000157] Avfall og emballasje (plast, papp, polystyren osv.) samsvarer med gjeldende europeiske standarder. Nylon- og polystyrenemballasje skal oppbevares utilgjengelig for barn.

[A000153] Fest produktet for å forhindre velting og beskytte det mot alle former for skade ved montering og oppbevaring.

[C000075] Montering av kabelsystemet og beskyttelsen mot elektrisk støt defineres i gjeldende standarder og regelverk.

Bare en kvalifisert montør har lov til å utføre elektrisk arbeid.

- Matestrømkretsen til styreenheten skal være utstyrt med en sperrebeskyttelse, en effektbryter for reststrøm og et overstrømsvern.
- Strømforsynings-systemet til porten skal aktiveres som en separat elektrisk krets.
- Det er obligatorisk å jorde styreenheten, og dette skal gjøres ved montering.
- Koble fra strømforsyningen før arbeid på det elektriske systemet. Koble fra eventuelle reservebatterier.
- Hvis sikringen går, finn årsaken og rett feilen før du gjenoppretter normal drift.
- Hvis et problem vedvarer og informasjonen i disse instruksjonene ikke løser det, ta kontakt med produsentens tekniske avdeling.
- Eventuell bearbeiding eller reparasjoner på systemet skal kun utføres av en faglært montør.
- Bruk som avviker fra det som står i disse instruksjonene er ikke tillatt.
- Hverken barn eller voksne skal oppholde seg innen portens driftsområde.

2. VILKÅR OG DEFINISJONER I SAMSVAR MED STANDARD

[A000178] Se: «Bruks- og vedlikeholdshåndbok for MakroPro 2.0 og MakroPro Alu 2.0».

3. BESKRIVELSE AV SYMBOLER

Ho – [C000303] åpningens høyde

So – åpningens bredde

N – minimalt påkrevd overliggerhøyde

W1 – minimalt påkrevd sideklaring

W2 – minimalt påkrevd sideklaring

E – minimums dybdeavstand med klaring under taket

B_R – høyre trommel (svart)

B_L – venstre trommel (rød)

S_R – høyreviklet fjær (rød)

S_L – venstreviklet fjær (blå)

L – kabellengde

LC – kabelens aktive lengde

BK – svart

BN – brun

BU – blå

GN – grønn

RD – rød

WH – hvit

YE – gul



[C000493] dette symbolet henviser til en spesifikk del av denne monteringshåndboken.



symbolet henviser til en angitt tegning



symbolet henviser til en egen bruksanvisning for tilbehørselementet



symbol som henviser til en angitt side



riktig posisjon eller handling



feil posisjon eller handling



alternativ



manuelt betjent produkt



strømdrevet produkt



overvåkning



stram



løsne



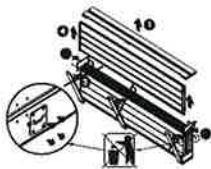
ikke stram helt



bruk lite kraft



bruk mye kraft



[C000392] Ta panelene ut av emballasjen. Ikke kast skruene som holdt panelene på plass, du kan bruke dem til å montere hengslene.



[C000393] Beskytt produkter mot påvirkning av vær og vind.

4. RETNINGSLINJER FOR SIKKERHET

[A000178] Se: «Bruks- og vedlikeholdshåndbok for MakroPro 2.0 og MakroPro Alu 2.0».

5. KRAV TIL MONTERINGSFORHOLD

[B000027] Porter kan monteres inn i vegger i stålbetong, teglstein eller stålrammer. Værelsen hvor porten skal monteres i skal være ferdigstilt (pussede vegger, ferdig gulv), det må ikke være utførelsesfeil i veggene. Værelsen bør være tørr og fri for kjemikaljer som kan skade portens lakkbelegg. Både sidevegger og frontvegg samt overkarmen på portens montasjeåpning skal være loddrett og danne en rett vinkel med gulvet, og være ferdigbehandlet.



Det er forbudt å montere porten på værelser der det skal utføres avsluttende arbeid (pussing, påføring av gips, sliping, maling osv.).

I området der det finnes nedre pakning skal gulvet være vannrett og utført på en slik måte at det blir tilstrekkelig vannavløp. Man må sikre riktig ventilering (tørking) av garasje.

[A000086] Det frie monteringsområdet må være fritt for alle rør, ledninger, kabler osv.



[A000040] I henhold til gjeldende europeisk regelverk skal en motordrevet port produseres i samsvar med direktiv 2006/42/EF. Den må også følge disse standardene: EN 13241, EN 12445, EN 12453 og EN 12635.

Før du begynner med monteringen må det utføres en risikoanalyse, inklusive alle sikkerhetsbetingelsene, som angitt i Vedlegg 1 i Maskindirektivet, for å angi løsninger som skal brukes med monteringen (byggetillatelse).

[B000149] Monteringen skal foretas ved temperatur lavere enn 5 °C, strukturen skal beskyttes mot ugunstige effekter fra omgivelsesforholdene, som vann, snø, byggestøv og alle typer mørtel.



- [C000081] **Produktet må ikke installeres i en atmosfære med fare for eksplosjoner. Sikkerhetsfare.**
- [C000449] **Portens drivenhet må beskyttes mot kontakt med vann.**
- [C000184] **Det er forbudt å åpne portbladet uten påmonterte ledeskinner.**

6. MONTERINGSFEIL

[B000048] Det er en fare for at det skjer feil under monteringen. Det er enkelt å unngå feil ved å påse at:

- beltene er riktig montert i henhold til beskrivelsene i denne brukerhåndboken,
- Bladet danner en jevn overflate etter at det er lukket, og segmentene/modulene skal ikke vise noen deformasjon. Eventuell forskyvning av segmenter/moduler i forhold til hverandre skal rettes opp.
- produktet og dets komponenter er justert i henhold til brukerhåndboken,
- alle festeelementene er strammet med riktig moment,
- tilbehør fungerer på riktig måte.



[A000151] **Hvis du ikke følger disse grunnleggende anbefalingene for døren, kan funksjonsfeil, skade eller garantitap oppstå.**

7. MILJØBESKYTTELSE

[A000178] Se: «Bruks- og vedlikeholdshåndbok for MakroPro 2.0 og MakroPro Alu 2.0».

8. MONTERINGSANVISNING

[A000041] Riktig bruk faller i stor grad på korrekt installering av produktet. Produsenten anbefaler bruk av autoriserte monteringselskaper. Sikker og tiltenkt bruk av produktet kan sikres bare gjennom at korrekt montering og vedlikehold utføres i henhold til håndboken.

[A000164] Før du starter monteringen, sjekk om produktet og alle komponentene er egnet for bruk. Sørg for at alle materialer og elementer er i perfekt stand og egnet for bruk.

[D000145] Garasjetaketets konstruksjon må tillate trygg montering av drivenheten. Dersom konstruksjonen av taket er for lett eller taket er for høyt, må drivenheten monteres på en støttestruktur som er tilpasset forholdene i rommet. Det er ikke tillatt å montere døren eller festeelementene for drivenheten på en slik måte at de kan forflytte seg under drift.

[D000146] Før montering av drivenhet må du sørge for at døren som drivenheten er montert på, har blitt korrekt montert og justert, og åpnes og lukkes enkelt. Fjern også festedeler og drivkomponenter som ikke krever strømforsyning.



- **Drivenheten må ikke monteres med en dør med funksjonsfeil.**
- **Koble drivenheten fra strømkilden før du fortsetter med monteringen. Hvis den er utstyrt med batteri, skal dette også kobles fra.**
- [C000451] **Ikke koble drivenheten til en strømkilde før du fullfører installasjonsprosessen.**

[B000096] Når drivenheten installeres, må anbefalingene fra portens produsent, produsenten av drivenheten og tilbehøret følges. Ved tilkobling av drivenheten må det kun brukes originalmontasjer.

[B000215] Montering skal utføres i samsvar med europeiske direktiver og standarder: 2014/30/UE; 2006/42/WE; 2014/35/UE; EN 13241 med endringer. Monter sikkerhetsenheter (fotoceller, sikkerhetskanter osv.) i henhold til gjeldende standarder for å beskytte mennesker, dyr eller gjenstander som oppholder seg i nærheten av porten fra sammenstøt, personskaade eller skade.



- [A000165] **Det er forbudt å bruke eventuelle ekstra endefester, eller endre de som allerede finnes, uten produsentens samtykke.**
- [A000129] **Monter drivenhet ved hjelp av hengefeste og adapterbrakettene levert av produsenten.**
- [A000026] **Hold emballasjen (plast, polystyren osv.) utilgjengelig for barn.**
- [A000028] **Under monterings-/reoveringsarbeid fjernes alle smykker. Bruk personlig verneutstyr (klær, vernebriller, hansker osv.).**
- [A000151] **Hvis du ikke følger disse grunnleggende anbefalingene for døren, kan funksjonsfeil, skade eller garantitap oppstå.**

8.1. LH-MONTERINGSREKKEFØLGE

Fig. 1 [D000756] Gjør det følgende før du starter installeringen:

- Sjekk om veggtypen muliggjør at porten kan monteres ordentlig.
- Sjekk målene for monteringsåpningen og rommet der produktet skal monteres.

Fig. 2 Monteringsstilbehør.

Fig. 2.1 Monteringsverktøy.

Fig. 3 Rammemonteringsmetode.
Fig. 4 Monter pakningene på rammene.



Monter kun i temperaturer over 5 °C.

Fig. 5 Monter rammen, juster loddet og vatre rammen.
Fig. 6 Sjekk avstanden mellom rammene i øvre, midtre og nedre del.

Fig. 7 Skru fast sidebrakettene.
Fig. 8 Juster sidebrakettene.
Fig. 9 Merk av installasjonshullene.
Fig. 10 Bor monteringshullene.



Hvis borehullet sammenfaller med veggforsterkningen, bruk det andre festehullet.

Fig. 11 Plasser ankrene i hullene.
Fig. 12 Skru fast rammene til veggen.
Fig. 13 Monter den horisontale skinnen.
Fig. 14 Sjekk at den horisontale skinnen er jevn, påse at diagonal lengdene stemmer overens, merk av hullene for opphengsstangen.

Fig. 15 Bor hullene. Plasser ankrene i hullene.
Fig. 16 Heng opp porten i taket.



 Kutt opphengsstangen, fil ned skjærekantene, påfør korrosjonsbeskyttelse på kanten.

Fig. 17 Monter de resterende opphengsstangene.
 Kutt opphengsstangen, fil ned skjærekantene, påfør korrosjonsbeskyttelse på kanten.



Påse at styreskinnene er montert slik at de ikke beveger seg når porten brukes.

Fig. 18 Monter drivenhetsfestene.
Fig. 19 Monter installasjonsseksjonen til drivenheten.
Fig. 20 Pass på å følge de gitte dimensjonene og fargekodene når du monterer drivenheten.



Etter at drivenheten er montert, må akselen ikke bøyes.

Fig. 21 Sjekk at den midtre braketten og opphengsstengene er i vater.

Fig. 22 Skru fast de midtre brakettene og opphengsstengene.
Fig. 23 Montering av en port med én enkel aksel.
Fig. 23.1 Montering av en manuelt betjent port med en delt aksel.
Fig. 23.2 Montering av en port med en kjettingtalje og en delt aksel.

 Kutt akselen om nødvendig.


Fig. 23.3 Montering av en port med en aktuator og en delt aksel.
 Kutt akselen om nødvendig.

Fig. 24 Plasser drivenhetsselementet på akselen. Monter fjærene med sikkerhetsenhetene.

Fig. 25 Monter drivenheten.

Fig. 26 Monter lageret på den midtre braketten. Skyv koblingen inn på akselen.

Fig. 27 Skru fast fjæren med en sikkerhetsanordning til adapteren.

Fig. 28 Sett på trommelnøkkelen og tannhjulsnøkkelen.

Fig. 29 Przykręcić sprężynę z zabezpieczeniem do adaptacji.

Fig. 30 Sperre tannhjul.

Fig. 31 Sett nøkkelen på plass og monter koblingen.

Fig. 33 Monter demperen.

Fig. 34 Monter det første portpanelet.

Fig. 34.1 Monter fallsikringsenheten i henhold til del 8.5.32.

Fig. 35 Skru fast hengselens bunnelement på panelet.

Fig. 36 Monteringsmetode for hengsel.

Monter de påfølgende panelene. Når du monterer panelene, ha et mellomrom på 1 til 2 [mm] mellom panelene. For å sikre korrekt mellomrom mellom panelene, bruk de medfølgende pappbitene, ca. 2 [mm] tykke, og plasser dem mellom panelene nær hver hengsel. Fjern pappbitene etter at hengslene er skrudd fast.

Fig. 37 ↓
Fig. 38 Kutt sidepakningene, monter ekstra hjørnetettinger avhengig av type panel.

Fig. 39 ↓
Fig. 42 Monter det siste panelet.

Fig. 43 Monter den øvre valseholderen.

Fig. 44 Monter valsen på det første panelet slik at den berører styreskinnens bakre vegg.

Fig. 45.1 Monter de andre valsene slik at de berører styreskinnens fremre vegg.

Fig. 46 Monter kabelen (ta den aktive lengden fra pakkelisten). Minst to omdreining av kabelen skal forbli på trommelen når porten er lukket. Ikke fjern tapen fra tuppen på kabelbruddsikringen, for å unngå skade og gjøre inspeksjon enklere (hvis bremsen fungerer).

Fig. 47 Skru i trommelskrue, klipp overflødig kabel og sikre enden mot frynsing/oppløsning.

Fig. 48 Sjekk om portplaten er jevn, hvis ikke, foreta justeringer på fallsikringsenheten.



Fallsikringsenheten må være jevnt justert på begge sider.

Fig. 49 Fjern kantdekslet fra tuppen av fallsikringsenheten.

Fig. 50 Skru fast fallsikringsenhetens deksel.

Fig. 51 Stram fjærene i samsvar med avsnittet 8.6.



Følg OHS-forskriftene når du strammer fjærene.

Fig. 52 Fjern sperren fra fjærbruddsikringen.

Fig. 53 Før du åpner porten for første gang, utfør trinnene beskrevet i avsnitt 8.10.

8.2. LHp-MONTERINGSREKKEFØLGE

Fig. 1 [D000500] Gjør det følgende før du starter installeringen:

- Sjekk om veggtypen muliggjør at porten kan monteres ordentlig.
- Sjekk målene for monteringsåpningen og rommet der produktet skal monteres.

Fig. 2 Monteringsverktøy.

Fig. 2.1 Monteringstilbehør.

Fig. 3 Rammemonteringsmetode.

Fig. 4 Monter pakningene på rammene.



Monter kun i temperaturer over 5 °C.

Fig. 5 Monter styreskinnefestet.

Fig. 5.1 Skru fast styreskinnefestet til rammen.

Fig. 6 Monter rammen, juster loddet og vatre rammen.

Fig. 7 Sjekk avstanden mellom rammene i øvre, midtre og nedre del.

Fig. 8 Monter sidebrakettene.

Fig. 8.1 Skru fast sidebrakettene.

Fig. 9 Juster sidebrakettene.

Fig. 10 Merk av installasjonshullene.

Fig. 11 Bor monteringshullene.



Hvis borehullet sammenfaller med veggforsterkningen, bruk det andre festehullet.

Fig. 12 Plasser ankrene i hullene.

Fig. 13 Skru fast den nedre delen av rammen til veggen.

Fig. 14 Sjekk avstanden mellom rammene ved å plassere styreskinnefestet i midten.

Fig. 15 Skru fast rammene til veggen i de gjenværende punktene.

Fig. 16 Monter den horisontale skinnen og styreskinnefestet.

Fig. 17 Sjekk at den horisontale skinnen er i vater, mål rammediagonalen, merk av hullene for opphengsstangen og merk av posisjonen til styreskinnen på opphengsstangen.

Fig. 18 Bor hullene. Plasser ankrene i hullene.

Fig. 19 Monter opphengsstangen med den horisontale skinnen ved å skru den lett fast, heng porten på taket.

Fig. 20 Sjekk at den horisontale skinnen er i vater, påse at diagonal lengdene stemmer overens, merk av hullene for opphengsstangen og merk av posisjonen til styreskinnen på opphengsstangen.

Fig. 21 Bor hullene. Plasser ankrene i hullene.

Fig. 22 Monter opphengsstangen med styreskinnen ved å skru den lett fast, heng porten fra taket.


 Kutt opphengsstangen, fil ned skjærekantene, påfør korrosjonsbeskyttelse på kanten.

Fig. 23 Løft styreskinnene med verdien angitt i føringen, skru mutrene på opphengsstangen og den horisontale styreskinne fast.

Fig. 24 Monter de resterende opphengsstangene.



Påse at styreskinnene er montert slik at de ikke beveger seg når porten brukes.



Fig. 25
Fig. 26

Kutt opphengsstangen, fil ned skjærekantene, påfør korrosjonsbeskyttelse på kanten, Monter demperen. Pass på å følge de gitte dimensjonene og fargekodene når du monterer drivenheten.



Fig. 27

Etter at drivenheten er montert, må akselen ikke bøyes.

Fig. 28
Fig. 28.1
Fig. 28.2

Marker og bor hullene for de midtre brakettene, sikre at alt er i vater. Monter de midtre brakettene. Monter av en port med én enkel aksel. Monter av en manuelt betjent port med en delt aksel. Monter av en port med en kjettingtalje og en delt aksel.



Fig. 28.3

Kutt akselen om nødvendig. Monter av en port med en aktuator og en delt aksel.



Fig. 29

Plasser drivenhetsselementet på akselen. Monter fjærene med sikkerhetsenheterne.

Fig. 31

Monter drivenheten.

Fig. 31

Monter lageret på den midtre braketten. Skyv koblingen inn på akselen.

Fig. 32

Install the bearing to the side bracket.

Fig. 33

Sett på trommelnøkkelen og tannhjulsnøkkelen.

Fig. 34

Skrut fast fjæren med en sikkerhetsinnretning til den mellomliggende platen.

Fig. 35

Sperre tannhjul.

Fig. 36

Sett nøkkelen på plass og monter koblingen.

Fig. 38

Monter det første portpanelet.

Fig. 38.1

Monter fallsikringsenheden i henhold til del 8.5.32.

Fig. 39

Skrut fast hengselens bunnelement på panelet.

Fig. 40

Monteringsmetode for hengsel. Monter de påfølgende panelene. Når du monterer panelene, ha et mellomrom på 1 til 2 [mm] mellom panelene. For å sikre korrekt mellomrom mellom panelene, bruk de medfølgende pappbitene, ca. 2 [mm] tykke, og plasser dem mellom panelene nær hver hengsel. Fjern pappbitene etter at hengslene er skrudd fast.

Fig. 41

↓

Fig. 42

Fig. 44

↓

Fig. 46

Kutt sidepakningene, monter ekstra hjørnetetninger avhengig av type panel.

Fig. 47

Monter det siste panelet.

Fig. 48

Monter den øvre valseholderen.

Fig. 49

Monter valsen på det første panelet slik at den berører styreskinnens bakre vegg.

Fig. 49.1

Monter de andre valsene slik at de berører styreskinnens fremre vegg.

Fig. 50

Monter kabelen (ta den aktive lengden fra pakkelisten). Minst to omdreininger av kabelen skal forbli på trommelen når porten er lukket. Ikke fjern tapen fra tuppen på kabelbruddsikringen, for å unngå skade og gjøre inspeksjon enklere (hvis bremsen fungerer).

Fig. 51

Skrut i trommelskruer, klipp overflødig kabel og sikre enden mot frynsing/oppløsning.

Fig. 52

Sjekk om portplaten er jevn, hvis ikke, foreta justeringer på fallsikringsenheden.



Fallsikringsenheden må være jevnt justert på begge sider.

Fig. 53

Fjern kantdekslet fra tuppen av fallsikringsenheden.

Fig. 54

Skrut fast fallsikringsenhedens deksel.

Fig. 55

Stram fjærene i samsvar med avsnitt 8.6.



Følg OHS-forskriftene når du strammer fjærene.

Fig. 56

Fjern sperren fra fjærbruddsikringen.

Fig. 57

Før du åpner porten for første gang, utfør trinnene beskrevet i avsnitt 8.10.

8.3. LHK-MONTERINGSREKKEFØLGE

Fig. 1 [D000756] Gjør det følgende før du starter installeringen:

- Sjekk om veggtypen muliggjør at porten kan monteres ordentlig.
- Sjekk målene for monteringsåpningen og rommet der produktet skal monteres.

Fig. 2
Fig. 2.1
Fig. 3
Fig. 4

Monteringstilbehør.
Monteringsverktøy.
Rammemonteringsmetode.
Monter pakningene på rammene.



Fig. 5
Fig. 6

Monter kun i temperaturer over 5 °C.

Fig. 7
Fig. 8
Fig. 9
Fig. 10

Monter rammen, juster loddet og vatre rammen. Sjekk avstanden mellom rammene i øvre, midtre og nedre del. Skru fast sidebrakettene. Juster sidebrakettene. Merk av installasjonshullene. Bor monteringshullene.



Hvis borehullet sammenfaller med veggforsterkningen, bruk det andre festehullet.

Fig. 11
Fig. 12
Fig. 13
Fig. 14

Plasser ankrene i hullene. Skru fast rammene til veggen. Monter den horisontale skinnen. Sjekk at den horisontale skinnen er jevn, påse at diagonalengdene stemmer overens, merk av hullene for opphengsstangen.

Fig. 15
Fig. 16

Bor hullene, Plasser ankrene i hullene. Heng opp porten i taket.



Fig. 17-18



Kutt opphengsstangen, fil ned skjærekantene, påfør korrosjonsbeskyttelse på kanten. Monter de resterende opphengsstangene. Kutt opphengsstangen, fil ned skjærekantene, påfør korrosjonsbeskyttelse på kanten.



- Opphengsstenger i vinkel er IKKE en erstatning for vertikale opphengsstenger.
- Påse at styreskinnene er montert slik at de ikke beveger seg når porten brukes.

Fig. 19
Fig. 20
Fig. 21

Monter drivenhetsfestene. Monter installasjonsseksjonen til drivenheten. Pass på å følge de gitte dimensjonene og fargekodene når du monterer drivenheten.



Etter at drivenheten er montert, må akselen ikke bøyes.

Fig. 22

Sjekk at den midtre braketten og opphengsstengene er i vater.

Fig. 23

Skrut fast de midtre brakettene og opphengsstengene.

Fig. 24

Montering av en port med én enkel aksel.

Fig. 24.1

Montering av en manuelt betjent port med en delt aksel.

Fig. 24.2

Montering av en port med en kjettingtalje og en delt aksel. Kutt akselen om nødvendig.



Fig. 24.3

Montering av en port med en aktuator og en delt aksel.



Fig. 25

Kutt akselen om nødvendig. Plasser drivenhetsselementet på akselen. Monter fjærene med sikkerhetsenheterne.

Fig. 26

Monter drivenheten.

Fig. 27

Monter lageret på den midtre braketten. Skyv koblingen inn på akselen.

Fig. 28

Install the bearing to the side bracket.

Fig. 29

Sett på trommelnøkkelen og tannhjulsnøkkelen.

Fig. 30

Skrut fast fjæren med en sikkerhetsanordning til adapteren.

Fig. 31

Sperre tannhjul.

Fig. 32

Sett nøkkelen på plass og monter koblingen.

Fig. 34

Monter demperen.

Fig. 35

Monter det første portpanelet.

Fig. 35.1

Monter fallsikringsenheden i henhold til del 8.5.32.

Fig. 36

Skrut fast hengselens bunnelement på panelet.

Fig. 37

Monteringsmetode for hengsel.

Monter de påfølgende panelene. Når du monterer panelene, ha et mellomrom på 1 til 2 [mm] mellom panelene. For å sikre korrekt mellomrom mellom panelene, bruk de medfølgende pappbitene, ca. 2 [mm] tykke, og plasser dem mellom panelene nær hver hengsel. Fjern pappbitene etter at hengslene er skrudd fast.

Fig. 38

↓

Fig. 39

Kutt sidepakningene, monter ekstra hjørnetetninger avhengig av type panel.

Fig. 40

↓

Fig. 43

Kutt sidepakningene, monter ekstra hjørnetetninger avhengig av type panel.

Fig. 44

Monter det siste panelet.

- Fig. 45 Monter den øvre valseholderen.
 Fig. 46 Monter valsen på det første panelet slik at den berører styreskinnens bakre vegg.
 Fig. 46.1 Monter de andre valsene slik at de berører styreskinnens fremre vegg.
 Fig. 47 Monter kabelen (ta den aktive lengden fra pakkelisten). Minst to omdreininger av kabelen skal forbli på trommelen når porten er lukket. Ikke fjern tapen fra tuppen på kabelbruddsikringen, for å unngå skade og gjøre inspeksjon enklere (hvis bremsen fungerer).
 Fig. 48 Skru i trommelskruer, klipp overflødig kabel og sikre enden mot frynsing/oppløsning.
 Fig. 49 Sjekk om portplaten er jevn, hvis ikke, foreta justeringer på fallsikringsenheten.



Fallsikringsenheten må være jevnt justert på begge sider.

- Fig. 50 Fjern kantdekslet fra tuppen av fallsikringsenheten.
 Fig. 51 Skru fast fallsikringsenhetens deksel.
 Fig. 52 Stram fjærene i samsvar med avsnittet 8.6.



Følg OHS-forskriftene når du strammer fjærene.

- Fig. 53 Fjern sperren fra fjærbruddsikringen.
 Fig. 54 Før du åpner porten for første gang, utfør trinnene beskrevet i avsnitt 8.10.

8.4. LRH-MONTERINGSREKKEFØLGE

- Fig. 1 [D000848] Gjør det følgende før du starter installeringen:
 • Sjekk om veggtypen muliggjør at porten kan monteres ordentlig.
 • Sjekk målene for monteringsåpningen og rommet der produktet skal monteres.

- Fig. 2 Monteringsstilbehør.
 Fig. 2.1 Monteringsverktøy.
 Fig. 3 Rammemonteringsmetode.
 Fig. 4 Monter pakningene på rammene.



Monter kun i temperaturer over 5 °C.

- Fig. 5 Monter rammen, juster loddet og vatre rammen.
 Fig. 6 Sjekk avstanden mellom rammene i øvre, midtre og nedre del.
 Fig. 7 Skru fast sidebrakettene.
 Fig. 8 Juster sidebrakettene.
 Fig. 9 Merk av installasjonshullene.
 Fig. 10 Bor monteringshullene.



Hvis borehullet sammenfaller med veggforsterkningen, bruk det andre festehullet.

- Fig. 11 Plasser ankrene i hullene.
 Fig. 12 Skru fast rammene til veggen.
 Fig. 14 Monter den horisontale skinnen.
 Fig. 15 Sjekk at den horisontale skinnen er jevn, påse at diagonalengdene stemmer overens, merk av hullene for opphengsstangen.
 Fig. 16 Bor hullene. Plasser ankrene i hullene.
 Fig. 17 Heng opp porten i taket.
 Fig. 17.1 Kutt opphengsstangen, fil ned skjærekantene, påfør korrosjonsbeskyttelse på kanten.
 Fig. 18 Monter de resterende opphengsstangene.
 Fig. 18.1 Kutt opphengsstangen, fil ned skjærekantene, påfør korrosjonsbeskyttelse på kanten.



Påse at styreskinnene er montert slik at de ikke beveger seg når porten brukes.

- Fig. 19 Monter drivenhetsfestene.
 Fig. 20 Monter installasjonsseksjonen til drivenheten.
 Fig. 21 Pass på å følge de gitte dimensjonene og fargekodene når du monterer drivenheten.



Etter at drivenheten er montert, må akselen ikke bøyes.

- Fig. 22 Sjekk at den midtre braketten og opphengsstengene er i vater.
 Fig. 23 Skru fast de midtre brakettene og opphengsstengene.

- Fig. 24 Monteringen av en port med én enkel aksel.
 Fig. 24.1 Monteringen av en manuelt betjent port med en delt aksel.
 Fig. 24.2 Monteringen av en port med en kjettingtalje og en delt aksel.



Kutt akselen om nødvendig.



- Fig. 24.3 Monteringen av en port med en aktuator og en delt aksel.
 Kutt akselen om nødvendig.



- Fig. 25 Plasser drivenhetsselementet på akselen. Monter fjærene med sikkerhetsenhetene.



Monter drivenheten.



- Fig. 26 Monter lageret på den midtre braketten. Skyv koblingen inn på akselen.



Fig. 28 Skru fast fjæren med en sikkerhetsanordning til adapteren.



Fig. 29 Sett på trommelnøkkelen og tannhjulsnøkkelen.



Fig. 30 Przykręć sprężynę z zabezpieczeniem do adaptacji.



Fig. 31 Sperre tannhjulet.



Fig. 32 Sett nøkkelen på plass og monter koblingen.



Fig. 34 Monter det første portpanelet.



Fig. 34.1 Monter fallsikringsenheten i henhold til del 8.5.32.



Fig. 35 Skru fast hengselens bunnelement på panelet.



Fig. 36 Monteringsmetode for hengsel.



Monter de påfølgende panelene. Når du monterer panelene, ha et mellomrom på 1 til 2 [mm] mellom panelene. For å sikre korrekt mellomrom mellom panelene, bruk de medfølgende pappbitene, ca. 2 [mm] tykke, og plasser dem mellom panelene nær hver hengsel. Fjern pappbitene etter at hengslene er skrudd fast.



Fig. 37 ↓



Fig. 38



Fig. 39



Fig. 40



Fig. 41



Fig. 41



Fig. 41.1



Fig. 42



Fig. 42



Fig. 43



Fig. 44



Fig. 44



Fig. 45



Fig. 46



Fig. 47



Fig. 48



Fig. 49



Fig. 49



Fallsikringsenheten må være jevnt justert på begge sider.

- Fig. 45 Fjern kantdekslet fra tuppen av fallsikringsenheten.
 Fig. 46 Skru fast fallsikringsenhetens deksel.
 Fig. 47 Stram fjærene i samsvar med avsnittet 8.6.



Følg OHS-forskriftene når du strammer fjærene.

- Fig. 48 Fjern sperren fra fjærbruddsikringen.
 Fig. 49 Før du åpner porten for første gang, utfør trinnene beskrevet i avsnitt 8.10.

8.5. EKSTRA MONTERINGSALTERNATIVER



8.5.1. MONTERE OPPHENGSTANGEN PÅ INNSIDEN

Fig. 1 Teknisk dokument



8.5.2. MONTERE OPPHENGSTANGEN PÅ EN HOLDER INNE

Fig. 2 Teknisk dokument



8.5.3. MONTERE OPPHENGSTANGEN PÅ EN HOLDER UTE

Fig. 3 Teknisk dokument



8.5.4. MONTERE BFT ARGO-AKTUATOR

Fig. 8 Teknisk dokument



8.5.5. MONTERE GFA SE8-AKTUATOR

Fig. 9 Teknisk dokument



8.5.6. MONTERE GFA SE5-, SE6-, SE9-, SE14-UTLØSERE

Fig. 10 Teknisk dokument



8.5.7. MONTERE EN KJETTINGTALJE

Fig. 11 Teknisk dokument

8.5.8. MONTERE AW-BREMSEN

Fig. 12 Teknisk dokument

8.5.9. MONTERE SERVICEPORTEN

Fig. 13 Teknisk dokument

8.5.10. MONTERE EN GRENSEBRYTER FOR LÅSEN OG SERVICEPORTEN

[D000026] Anvisninger for å koble til begrensingsbryter for låsen og servicedøren - aktuator i AUTOMATIK-versjon - kontrollpanel TS-961, TS-970, TS-970AW, TS-981, T-715, T-720:

Fig. 14 Monter begrensingsbryteren på porten (skru den fast under låsestangen). Koble kablene til klemme 21 og 22 for begrensingsbryteren*.

Fig. 14.1 Legg kablene langs portbladet og frem til klemmekassen.*

Fig. 14.2 Åpne klemmekassen for den optiske kanten som er montert på portbladet. Fjern broen fra klemmene i kassen som vist på figuren. Koble til begrensingsbryterkablene for låsen og/eller servicedøren der hvor broen var montert, og koble til kablene for den optiske kanten hvis den er montert (**hvis begrensingsbrytere for både låsen og servicedøren skal brukes, må du seriekoble dem**). Når den er koblet korrekt til, vil aktuatoren bare begynne å fungere når servicedøren er lukket.



*) - viser til den eksterne begrensingsbryteren for servicedøren.

[D000027] Anvisninger for å koble til begrensingsbryter for låsen eller servicedøren - aktuator i TOTMANN-versjon - universelt kontrollpanel WS-900 og Totmann230:

Fjern bro E fra klemmeblokk X4. Koble til de gule og svarte (grå) kablene der hvor broen var montert.

Fig. 15 Fjern broen fra klemmene i kassen som angitt på figuren. Koble til de gule og svarte (grå) kabelen der hvor broen var montert. Når den er koblet korrekt til, vil aktuatoren bare begynne å fungere når servicedøren er lukket.

[D000028] Anvisninger for å koble til begrensingsbryter for låsen og servicedøren - aktuator i TOTMANN-versjon - universelt kontrollpanel WS-900 og Totmann230:

Fig. 16 Monter begrensingsbryteren på porten (skru den fast under låsestangen). Koble kablene til klemme 21 og 22 for begrensingsbryteren*.

Fig. 16.1 Legg kablene langs portbladet og frem til klemmekassen, Åpne klemmekassen for den optiske kanten som er montert på portbladet. Fjern broen fra klemmene som vist på figuren. Fjern bro E fra klemmeblokken X4 i kontrollpanelet. Koble til begrensingsbryterkablene for låsen og/eller servicedøren der hvor broen var montert, og koble til kablene for den optiske kanten hvis den er montert (**hvis begrensingsbrytere for både låsen og servicedøren skal brukes, må du seriekoble dem**). Når de er koblet korrekt til, vil aktuatoren bare begynne å fungere når låsen er åpen og servicedøren er lukket.

8.5.11. TILKOBLINGSDIAGRAM FOR NØKKELBRYTEREN

Fig. 17 [D000555] Tilkoblingsdiagram for Gfa-aktuatoren med TS-961, TS-970-, TS-970AW- eller TS-981-kontrollsystemet.



Ved sammenkoblingen, installer en kortslutningsjording mellom bryterterminalene.

Fig. 17.1 Tilkoblingsdiagram for Gfa-aktuatoren med Totmann 230-kontrollsystemet.



Ved sammenkoblingen, installer en kortslutningsjording mellom bryterterminalene.

Fig. 17.2 Tilkoblingsdiagram for Gfa-aktuatoren med T-715- eller T-720-kontrollsystemet.

8.5.12. TILKOBLINGSDIAGRAM FOR LYSGARDINEN

Fig. 18 [D000583] Tilkoblingsdiagram for lysgardinen som direkte beskyttelse av lukkekanten.

Fig. 18.1 [D000834] Tilkoblingsdiagram for lysgardinen som ekstra beskyttelse av lukkekanten.

8.5.13. KRETSSKJEMA FOR FOTOCELLER

Fig. 19 [D000592] Tilkoblingsdiagram for TS-961-, TS-970-, TS-970AW- eller TS-981-kontrollsystemet.



[D000115] Når to sett med fotoceller kobles til kontrollpanel TS-981, må du bruke de ekstra klemmene 16.1 og 16.2 på klemmeblokk X16.

Fig. 19.1 Tilkoblingsdiagram for T-715- eller T-720-kontrollsystem.

8.5.14. TILKOBLINGSDIAGRAM FOR RADIOMOTTAGEREN

Fig. 20 Tilkoblingsdiagram for T-715- eller T-720-kontrollsystemet.

8.5.15. TILKOBLINGSDIAGRAM FOR ELA1-KRETS

Fig. 21 [D000622] Tilkoblingsdiagram for WS-900-kontrollsystem. Fjern A-broen. Klemmene ST, ST+ gjelder for tilkobling til spiralkabelen. 5 [A], 24 [V] belastning kan belastes kontakter i bruk. Feil tilkobling av kretsen vil føre til at en sikring ryker i WS-900-kontrollsystemet.

8.5.16. TILKOBLINGSDIAGRAM FOR SIGNALLAMPE

Fig. 22 [D000658] Tilkoblingsdiagram for T-715-, T-720-, TS-970AW- eller TS-981-kontrollsystemet.

8.5.17. TILKOBLINGSDIAGRAM FOR TREFUNKSJONSBRYTEREN

Fig. 23 [D000659] Tilkoblingsdiagram for T-715- eller T-720-kontrollsystemet.

8.5.18. KRETSSKJEMA FOR SIGNALLAMPER

1, 3 – rød lampe
2, 4 – grønt lys

Fig. 24 [D000660] Tilkoblingsdiagram for TS-981-kontrollsystemet.

Fig. 24.1 Tilkoblingsdiagram for TS-961-, TS-970- eller TS-970AW-kontrollsystem.

8.5.19. KABELLEGGINGSMETODE FOR IP-54-VERSJONEN AV KONTROLLSYSTEMET

Fig. 25 [D000661] Kabelleggingemetoden for TS-961-, TS-970-, TS-970AW- eller TS-981-kontrollsystemet.

8.5.20. KRETSSKJEMA FOR FØRENDE FOTOCELLER (ENKANALS SYSTEM)

Fig. 26 [D000386] Kretsskjema for kontrollenhetene TS-970, TS-970AW, TS-981.



Feil justering av begrensingsbryteren for portens øvre stilling fører til skade på de førende fotocellene.

Programmere kontroller	
Funksjon	Oppsett
0. 1	3
2. 1	2
1. 5	- 0 - 9

8.5.21. KRETSSKJEMA FOR FØRENDE FOTOCELLER (TOKANALS SYSTEM)

Fig. 27 [D000383] Tilkoblingsdiagram for TS-970-, TS-970AW- og TS-981-kontrollere. LED-indikatorerne gir informasjon om riktig fotocelleteilkobling. Indikator CH1 gir informasjon om arbeidet til fotocellene som beskytter portens utvendige lukkekant, og indikator CH2 gir informasjon om portens innvendige lukkekant. Når de førende fotocellene er koblet til og indikatoren OUT lyser rødt, må du skifte ut pluggene R1 og T1. Når porten er lukket, lyser indikatoren OUT rødt. Etter at fotocellene har blitt koblet korrekt til, må du programmere portkontrolleren og justere begrensingsbryteren for portens øvre stilling.

Fig. 27.1 Kretsskjemaet for å koble til fotoceller og sensoren for åpen servicedør.



Feil justering av begrensingsbryteren for portens øvre stilling fører til skade på de førende fotocellene.

Programmere kontroller				
Funksjon		Oppsett		
0. 1		. 3		
2. 1		. 2		
1. 5		- 0		- 9.
Statusindikator	LED OUT	LED CH1	LED CH2	Kontrollermelding
Korrekt tilkobling	grønn farge	gul farge	gul farge	ingen
Tilkoblingsfeil	rød farge	—	—	F.2.9
Svikt i innvendig fotocelle	rød farge	gul farge	—	F.2.9
Svikt i utvendig fotocelle	rød farge	—	gul farge	F.2.9

8.5.22. MONTERE EN KJETTINGSTRAMMER

Fig. 28 [D000671] Montere kjettingstrammer. Strammeren skal monteres etter behov:

- på en sidevegg (A, A1, A2)
- på gulvet (B, B1) - krever en forlengelse for kjettingtaljekjeden.

Fig. 28.5 Påse at det er nok ledig roteringsområde for kjededekselet.

8.5.23. MONTERE DEMPERPLATE FOR FØRENDE FOTOCELLER

Fig. 29 Teknisk dokument

8.5.24. MONTERE EN LYSGARDIN

Fig. 30 Teknisk dokument

8.5.25. MONTERE KABELSTØTTEHYLSEN PÅ SPIRALKABELEN

Fig. 31 [D000755] Montering for TS-961-, TS-970-, TS-970AW- og TS-981-kontrollsystemene.

8.5.26. MONTERE AKTUATOREN I AKSELN MIDTPUNKTET

Fig. 32 Teknisk dokument

8.5.27. MONTERE HOLDER FOR HENGELÅS

Fig. 33 Teknisk dokument

8.5.28. MONTERING AV SIKKERHETSENHET MOT OPPBRYTNING AV DØREN

Fig. 34 v1

Fig. 35 v2 [D000037] Monter fjærbruddsikringen og deretter den første delen av sikkerhetsenheten mot oppbrytning av døren iht. figuren. Plasser midten av den nedre åpningen i knivhøyde.

Fig. 35.3 Monter den andre delen av sikkerhetsinnretningen og sjekk at døren åpnes og lukkes problemfritt. Plasser forskyvningsplatene (én eller to), om nødvendig.

8.5.29. METODEN FOR FESTE AV GRENSEBRYTER PÅ KABELBRUDDSIKRINGEN BLIR VIST

Fig. 36 Teknisk dokument

8.5.30. FESTE BRAKETT PÅ DØREN

Fig. 37

Teknisk dokument

Fig. 38

8.5.31. MONTERING AV NEDRE PANEL SKJÆRT I VINKEL

Fig. 40 Teknisk dokument

8.5.32. FALLSIKRINGSINNRETNING

[A000178] Se: «Bruks- og vedlikeholdshåndbok for MakroPro 2.0 og MakroPro Alu 2.0».



- [A000132] **Produktet skal bare monteres og justeres av en PROFESJONELL MONTØR.**
- [D000646] **Det bør monteres en sikring på begge kablene som dørbildet henger i.**

[D000095] Fare

Tauene som portbladet henger i er tett strammet. Alle monterings- og vedlikeholdsarbeider kan kun utføres etter at strammingen på fjærene ble løsnet. Strammingen på fjærene kan kun løsnes dersom porten er lukket. Følg sikkerhetsreglene i portens bruksanvisning.

[D000100] Montasje

1. Innretningene skal monteres sammen med montasjen av portens nederste panel. Senere montasje blir veldig vanskelig på grunn av forstyrrende hengsler og paneler.
2. Under montasjen av innretningen må trinsen bli montert sammen med innretningens ramme.
3. Innretningen skal plasseres i ledeskinnen når fjæren på spaken er strammet (spaken som fester tauet vender nedover).

8.6. REGLER FOR STRAMMING AV TORSJONSFJÆRER

[D000012] Når det gjelder strammingen av fjæren, skal antall dreininger sjekkes på fabrikkskiltet på porten. Fjærene strammes med stålstanger. Stangender skal passe til hull i fjærtromler. Personen som strammer fjærene skal ha gjennomgått hensiktsmessig opplæring; det bør ikke befinne seg personer i nærheten av porten. Under strammingen skal personen som strammer fjærene stå på et stillas ved siden av fjæren, slik at strammestangene og fjæren ikke befinner seg rett foran han/henne. Før begynnelsen av selve strammingen skal man kontrollere om alle fjærene er trygt montert på tromlene, og om det ikke finnes synlige sprekker eller deformasjoner på fjæren. Nå skal festeskruene løsnes som fester fjærtrommelen til akselen. Strammingen bør utføres etter ca. 1/4 dreining opp til den ønskede verdien oppnås. Under strammingen skal stangenden plasseres i ett av hullene i fjærtrommelen og dreies med en slik vinkel at det er mulig å plassere den andre stangen i neste hull i fjærtrommelen. Dersom den andre stangen er trygt plassert i trommelhullet, kan man ta ut den første stangen (man må fortsatt holde på den andre stangen), og gjenta disse handlingene inntil den påkrevne strammingen oppnås. Under strammingen blir fjæren lengre, og dens diameter blir mindre. Etter den påkrevne fjærstrammingen ble oppnådd, skal man forsiktig skru festeskruene som fester fjærtrommelen til akselen, og fjerne bort strammingsstangene. Disse handlingene skal gjentas for den andre fjæren. I monteringsanvisningen oppgis det kun et omtrentlig antall dreininger for stramming av fjær. Det faktiske antallet kan avvike litt fra verdien oppgitt på portens fabrikkskilt, dette pga. ulike monteringsforhold. Etter ferdig montasje skal man kontrollere om porten fungerer på riktig måte, i samsvar med monterings- og bruksanvisningen, og justere porten om nødvendig. Kontroller om fjærene er strammet på en korrekt måte. Dersom nødvendig, gjennomfør justering ved å utføre følgende:

- åpne porten ved å løfte portbladet inntil det er halvåpent:
 - dersom bladet siger merkbart nedover, øke strammingen på fjærene,
 - dersom bladet trekker merkbart oppover, reduser strammingen på fjærene.



[B000094] **Unnlatelse av å utføre det ovennevnte arbeidet kan føre til at dørbildet/-gardinen plutselig faller og skader mennesker eller gjenstander i nærheten av døren.**

8.7. DRIVENHETSJUSTERING

[A000178] Se: «Bruks- og vedlikeholdshåndbok for MakroPro 2.0 og MakroPro Alu 2.0».

8.8. JUSTERING AV OVERBELASTNING

[A000178] Se: «Bruks- og vedlikeholdshåndbok for MakroPro 2.0 og MakroPro Alu 2.0».

8.9. MANUELL STYRING AV KNAPPENE

[C000008] Manuell styring av knappene er montert:

- på et sted der brukeren har fullt oppsyn med porten og omgivelsene,

- på et sted der enheten ikke kan slås på utilsiktet.
- borte fra bevegelige deler,
- med en høyde på minst 1,5 m.

8.10. AVSLUTTENDE OPPGAVER

[B000164] Når monteringen er fullført, kontroller at produktet har en merkeplate i henhold til standard, kontakt et autorisert serviceselskap hvis den ikke er til stede.



Når monteringen er fullført, fjerner du plastfolien fra produktet. Hvis dette ikke gjøres, kan det føre til at plastfolien binder seg til strukturen som følge av varme og sollys. Dette vil gjøre det nesten umulig å fjerne plastfolien, og kan forårsake alvorlig skade på produktets lakk.

[C000481] Advarselsmerker skal festes permanent på et synlig sted i nærheten av døren eller sentralkontrollenheten.

[D000200] En montør er forpliktet til å utføre risikoanalyse for betjeningen av porten, og informere en bruker / eier om resultatet. En port i bruk omfatter vanligvis følgende risikoer: slag og knusing i lukkesonen, slag og knusing i åpnesonen, skader på grunn av fastklemming mellom skyveportfløyene, farer av mekanisk art i forbindelse med drift av porten. Før porten åpnes må det påses at personer befinner seg i trygg avstand. De bevegelige delene av porten må ikke berøres når porten er i drift. Hold trygg avstand til porten under åpning. Det er kun tillatt å gå gjennom porten når den er fullt åpnet og har stoppet.

[D000201] **Kontroller dette før den endelige overleveringen av produktet til eieren:**

- at alle sikkerhetsanordninger fungerer som de skal (fotoceller osv.),
- start og stopp med fjernkontroll
- funksjonslogikk,
- sikkerhetsanordningenes funksjoner i simulerte nødsituasjoner.



- [C000457] **Kontroller at alt elektrisk sikkerhetsutstyr (overbelastningsbryter, optisk sensorlist, fotoceller osv.) fungerer korrekt.** Døren skal stoppe og reversere bevegelsen når kommer i kontakt med et objekt som står på gulvet og som er 80 [mm] i diameter ved 50 [mm] høyde.
- [B000209] **Bekreft at produktet er riktig justert og samsvarer med EN 13241, EN 12453 og EN 12445.** Utfør kontrollene forklart i Section 8.7, 8.8.
- [C000459] **Kontroller at manuell opplåsing av drivenheten fungerer riktig og er korrekt justert.**
- [C000014] **Sjekk visuelt døren og hele systemet for feiljusteringer, mekaniske skader, slitasje og skade på ledninger eller drivenhet.**
- [B000007] **Det er forbudt å bruke porten dersom det oppdages ukorrekt funksjon eller skader på portens komponenter.** Ikke bruk produktet. Kontakt et autorisert servicesenter eller en faglært montør.
- [B000216] **Sjekk nødstopps åpningsmekanisme levert sammen med motordrivenheten.**
- [A000144] **Faginstallatøren må forklare riktig bruk av produktet til brukeren, inkludert nødprosedyrer, og lære opp brukeren i riktig bruk.**
- [A000011] **Alle handlinger skal gjennomføres som beskrevet i denne installasjons- og brukermanualen. Alle kommentarer og anbefalinger du evt. har til døreieren må gjøres skriftlig, dvs. de skal skrives inn i rapportboken eller på garantiarket for døren. Etter fullført inspeksjon skal du bekrefte at inspeksjonen er blitt foretatt, ved å skrive det inn i rapportboken eller på garantiarket for døren.**
- [A000180] **Når du har sørget for at produktet fungerer som det skal, gir du bruks- og vedlikeholdshåndboken til eieren.**
- [B000183] **Behold portens pakkliste for fremtidig bruk.**
- [A000151] **Hvis du ikke følger disse grunnleggende anbefalingene for døren, kan funksjonsfeil, skade eller garantitap oppstå.**
- [B000094] **Unnlattelse av å utføre det ovennevnte arbeidet kan føre til at dørbildet/gardinen plutselig faller og skader mennesker eller gjenstander i nærheten av døren.**

8.11. DEMONTASJE

- [C000022] Steng porten og lås den med smekklås.
- Løsne strammingen på portfjærer.

- Utfør handlingene beskrevet i monteringsanvisningen i motsatt rekkefølge.



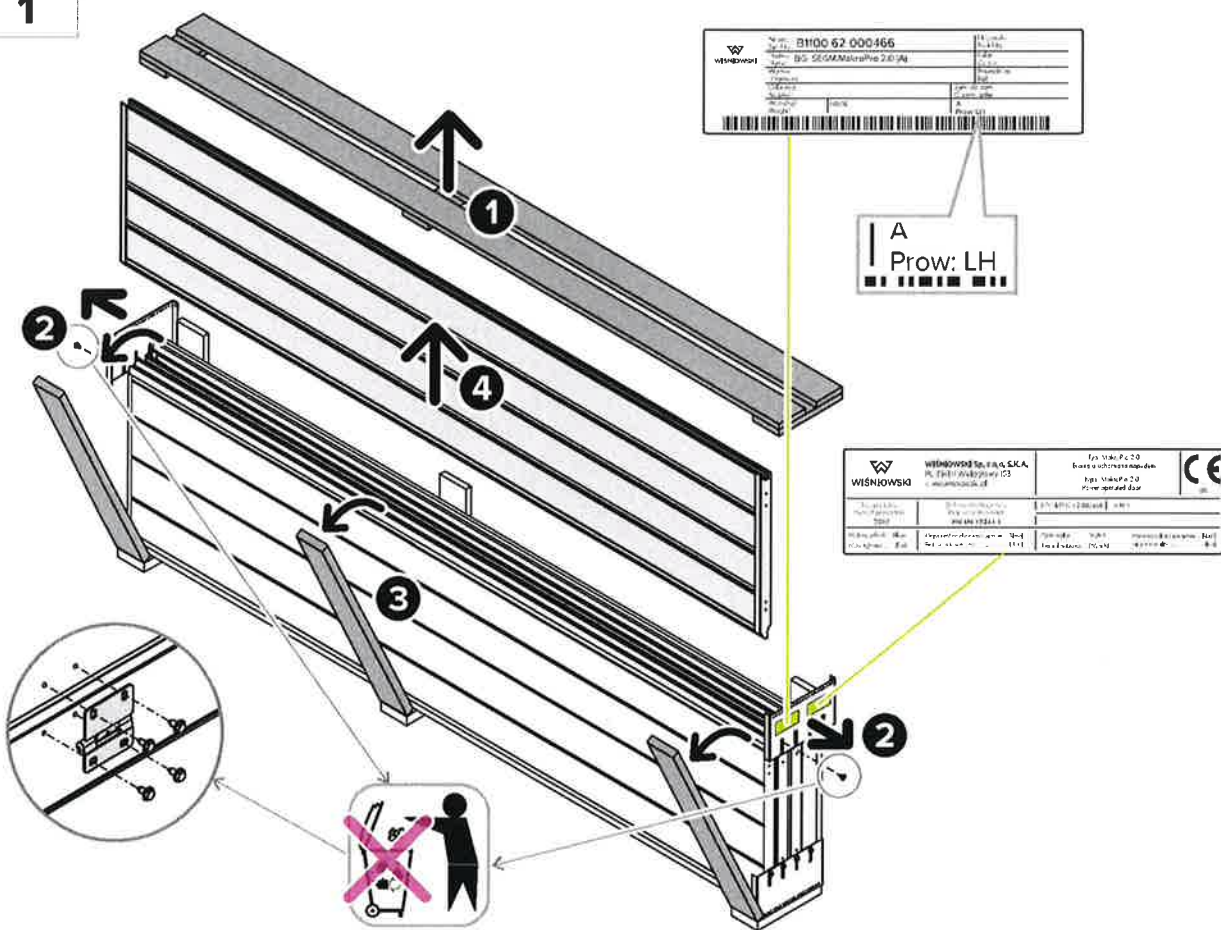
[A000011] **Alle handlinger skal gjennomføres som beskrevet i denne installasjons- og brukermanualen. Alle kommentarer og anbefalinger du evt. har til døreieren må gjøres skriftlig, dvs. de skal skrives inn i rapportboken eller på garantiarket for døren. Etter fullført inspeksjon skal du bekrefte at inspeksjonen er blitt foretatt, ved å skrive det inn i rapportboken eller på garantiarket for døren.**

[A000079] **Produsenten reserverer seg retten til uten forvarsel å innføre konstruksjonsendringer som følger av teknisk fremskritt, og som ikke endrer produktets egenskaper.**

Dokumentasjonen hører til produsenten. Det er forbudt å kopiere, imitere og bruke dokumentasjonen, i sin helhet eller delvis, uten eierens skriftlige samtykke.

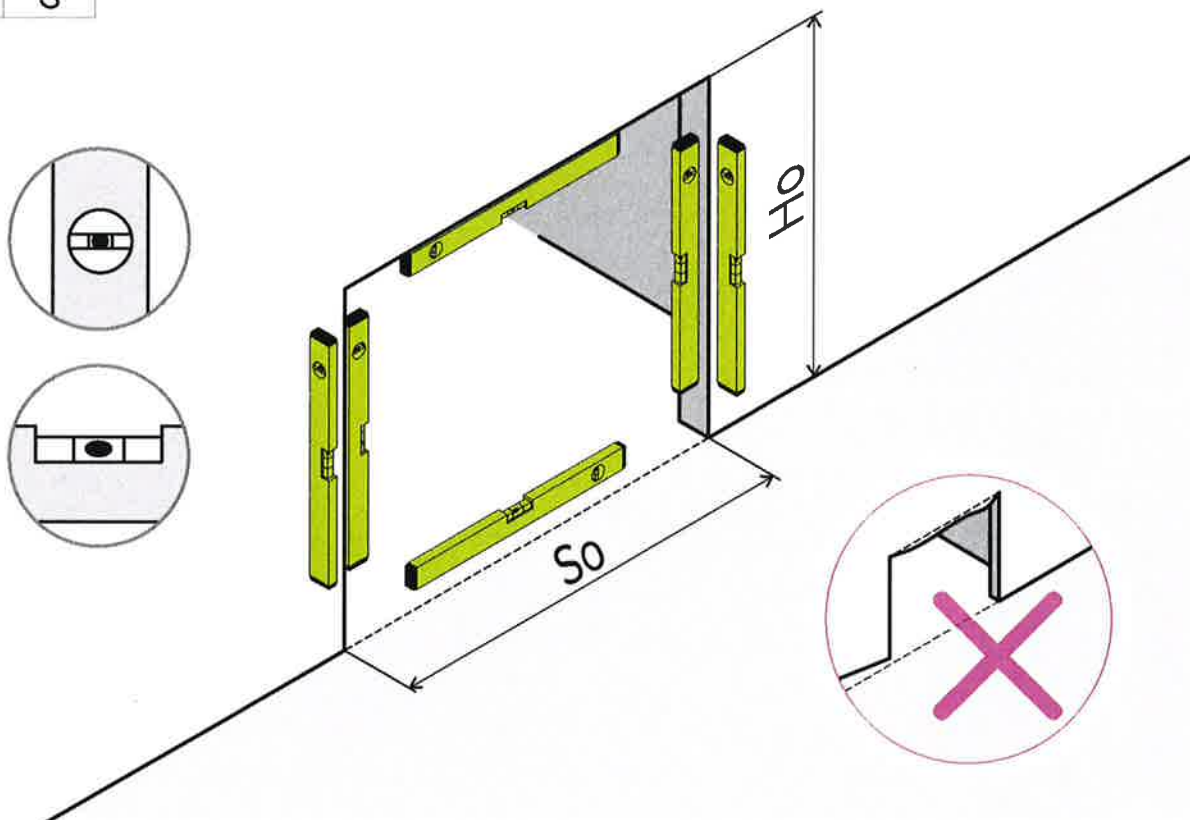
[A000048] **Dette dokument har blitt oversatt fra polsk. I tilfelle uoverensstemmelse, gjelder den polske versjonen.**

1

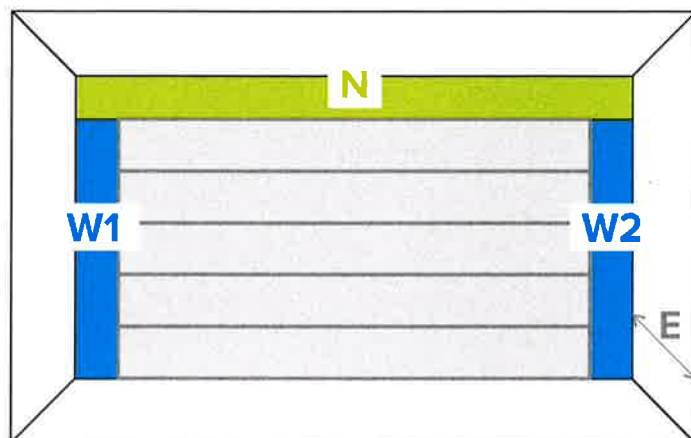


LH7

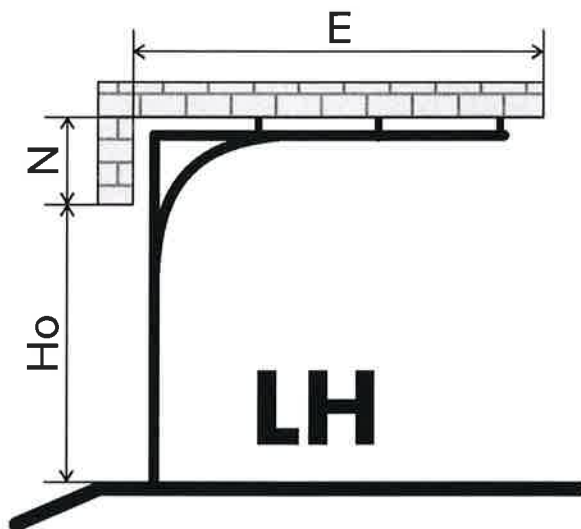
1.1



1.2

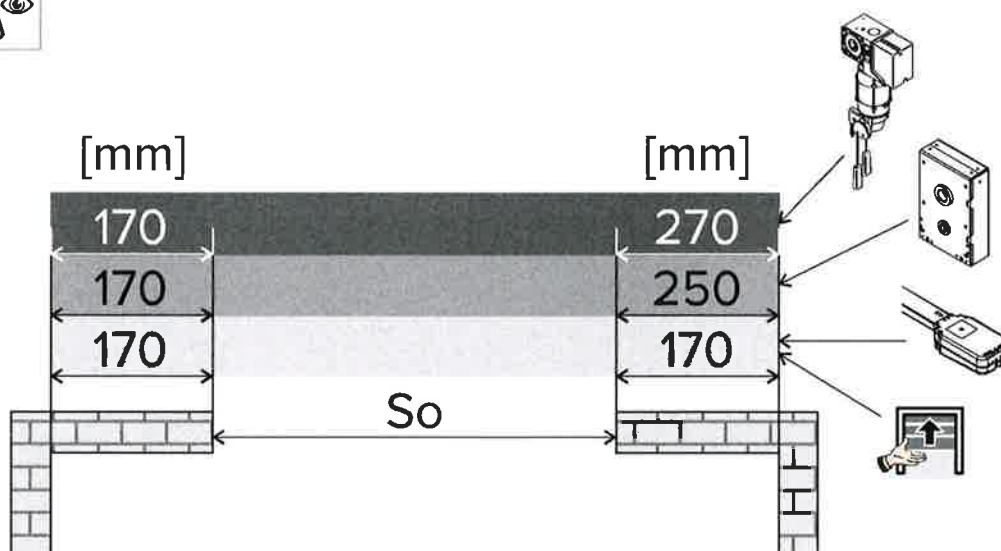


1.3

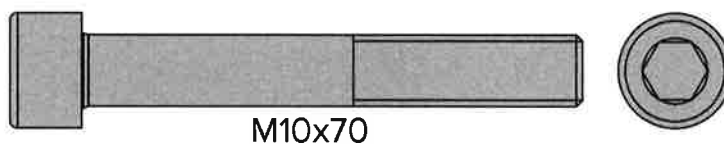
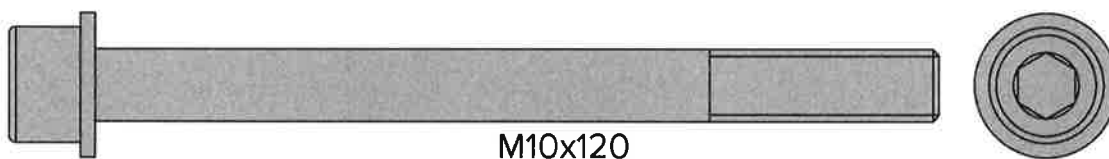
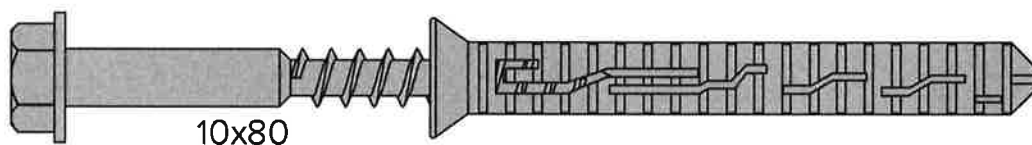
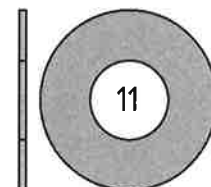
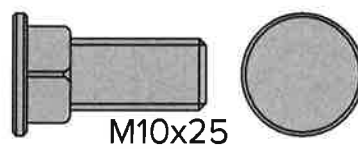
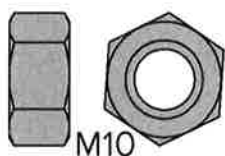
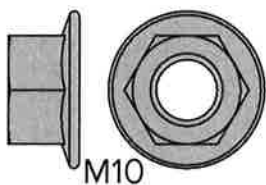
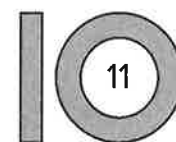
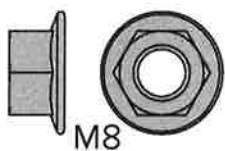
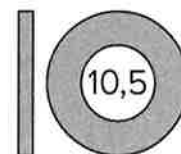
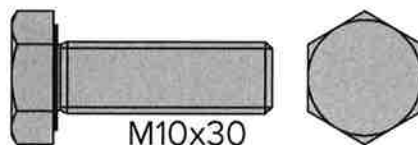
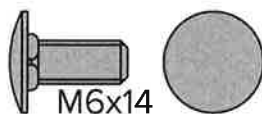
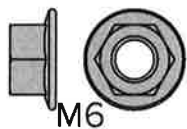
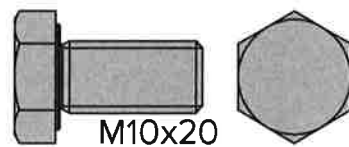
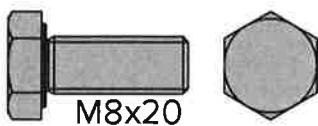
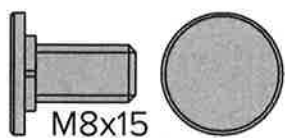


LH

1.4

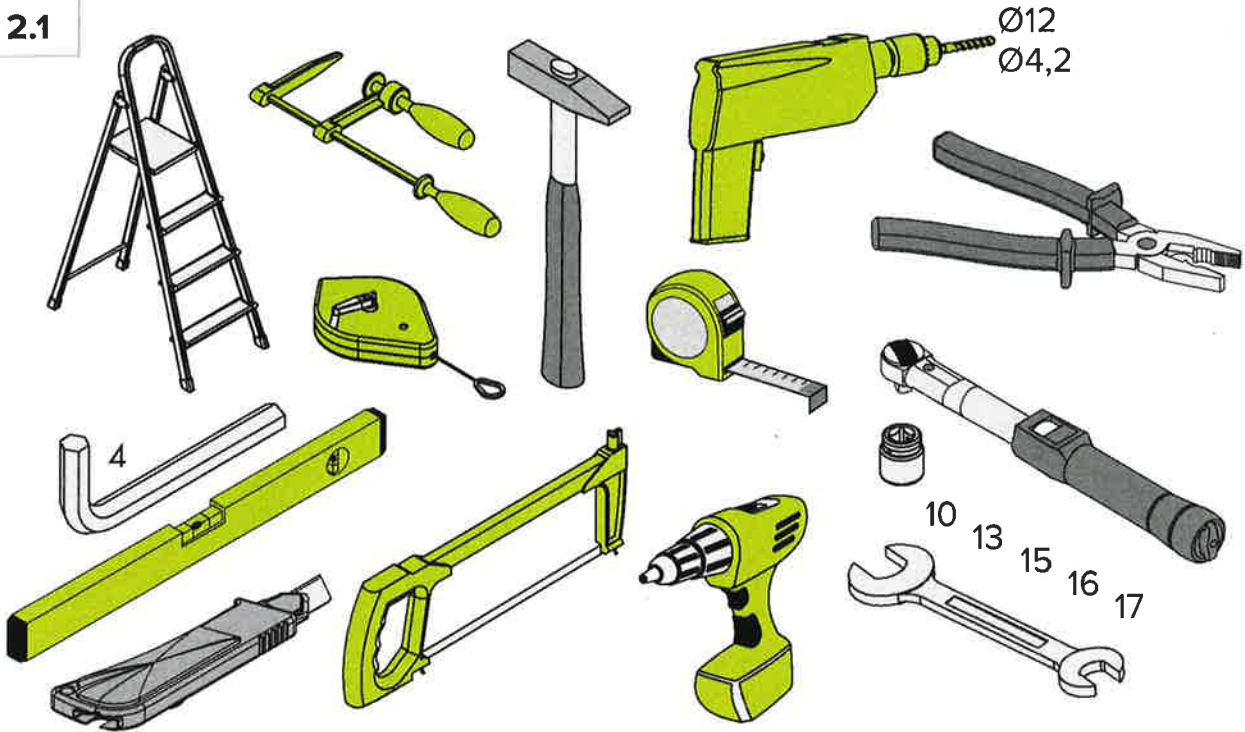


2

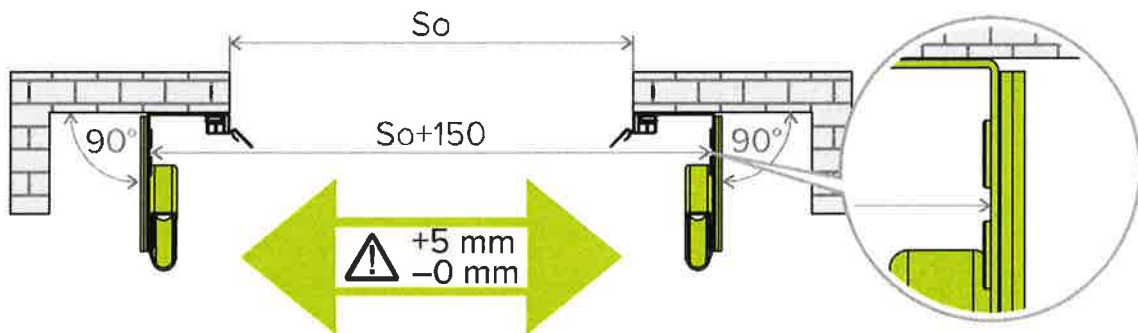


LH

2.1

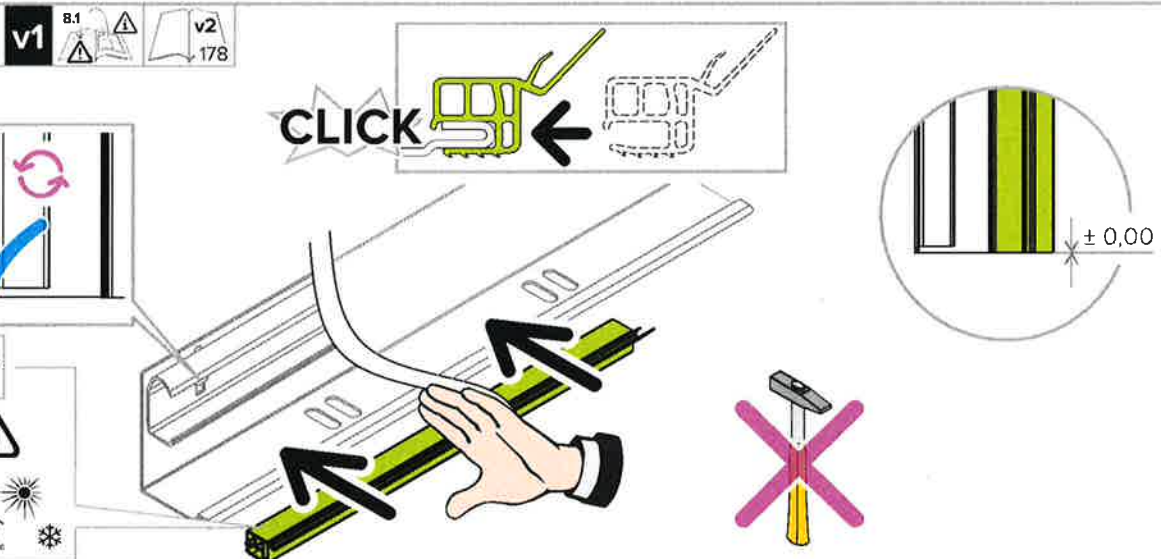


3

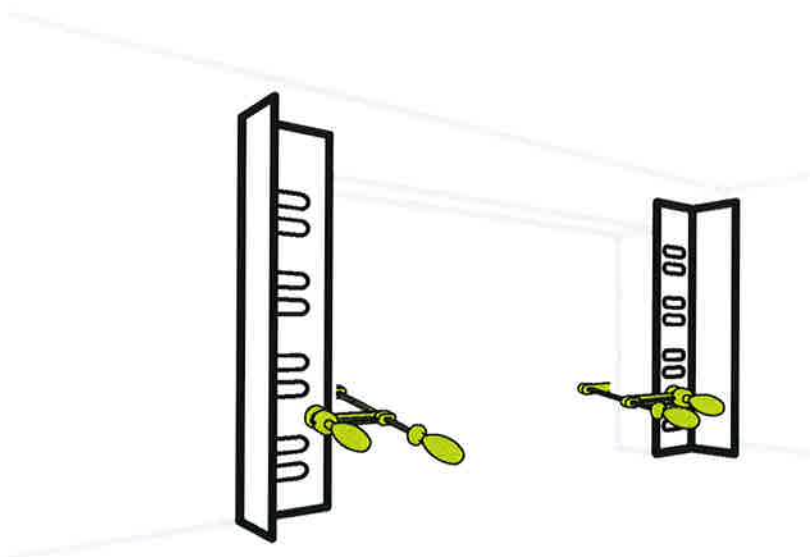


H1

4

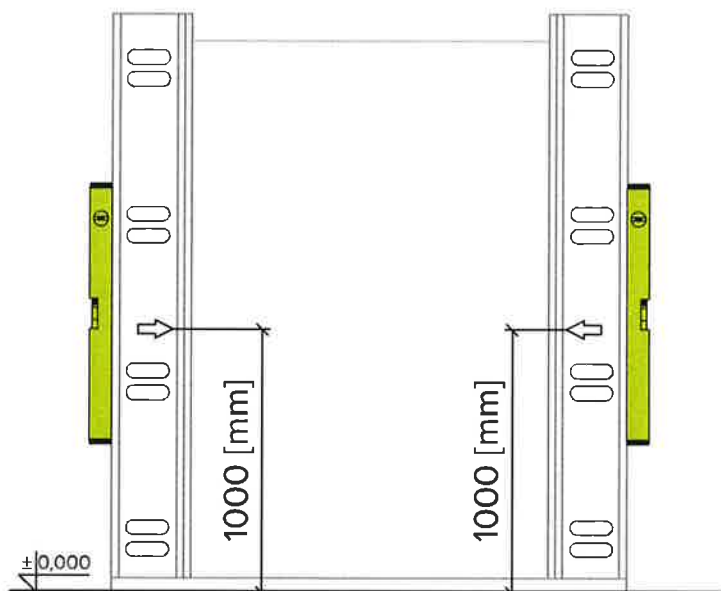


5

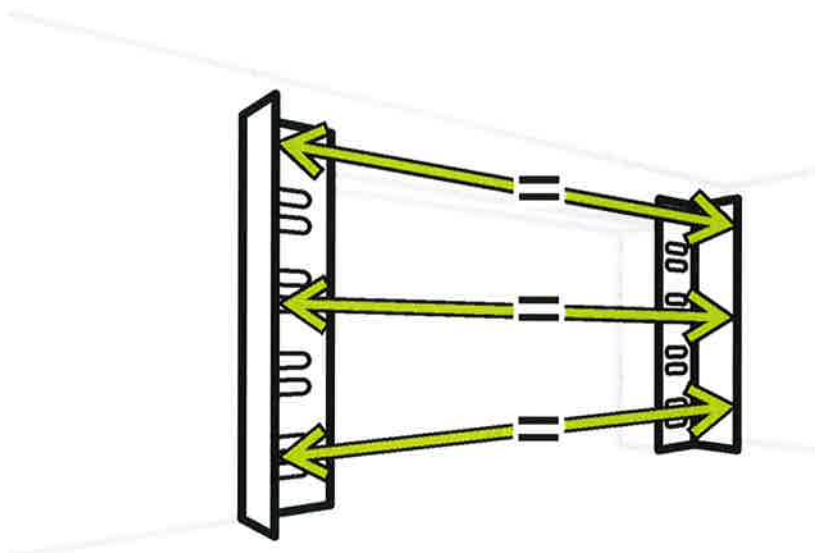


LH

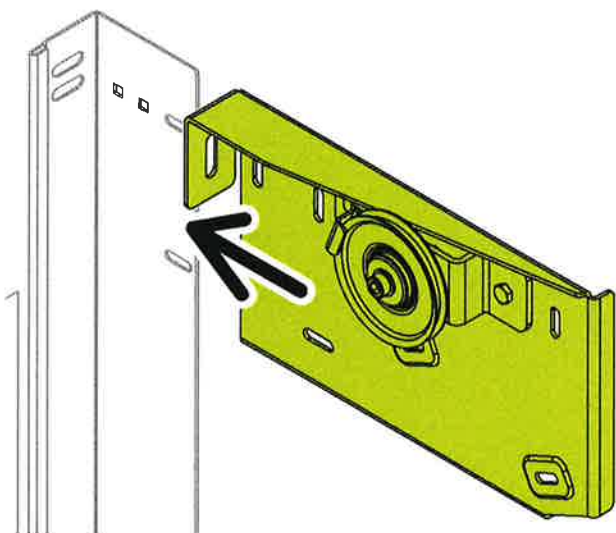
5.1



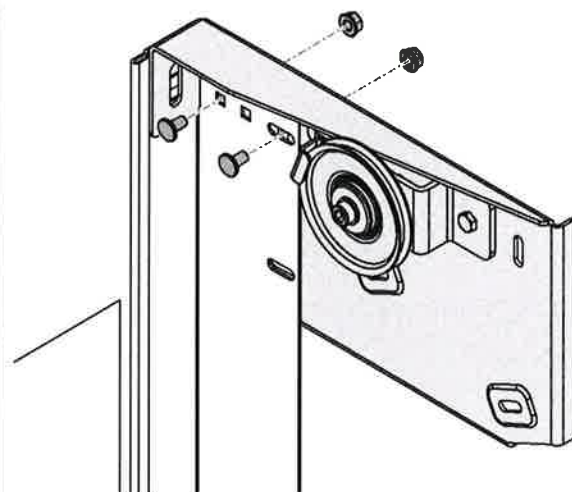
6



7

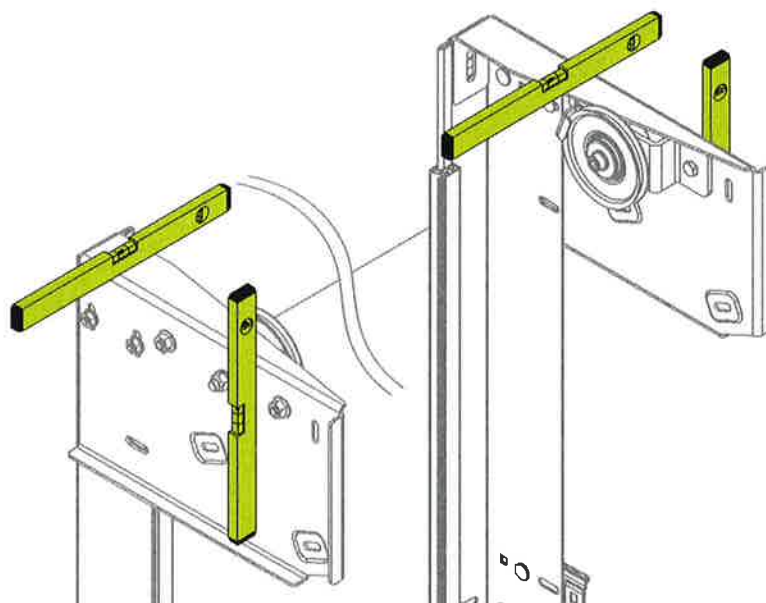


7.1

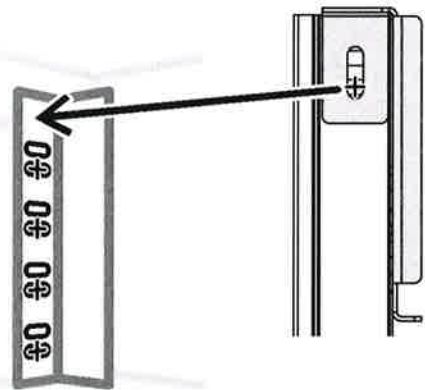
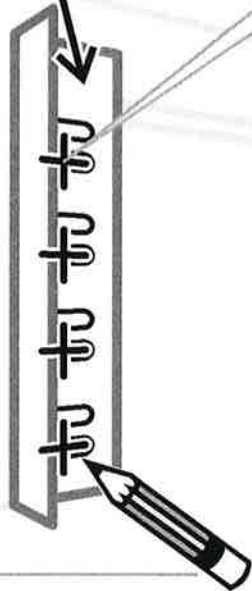
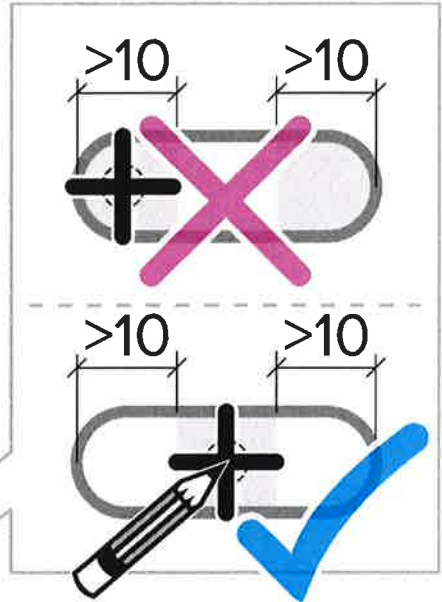
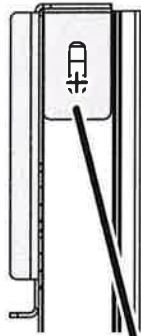


LH 1

8

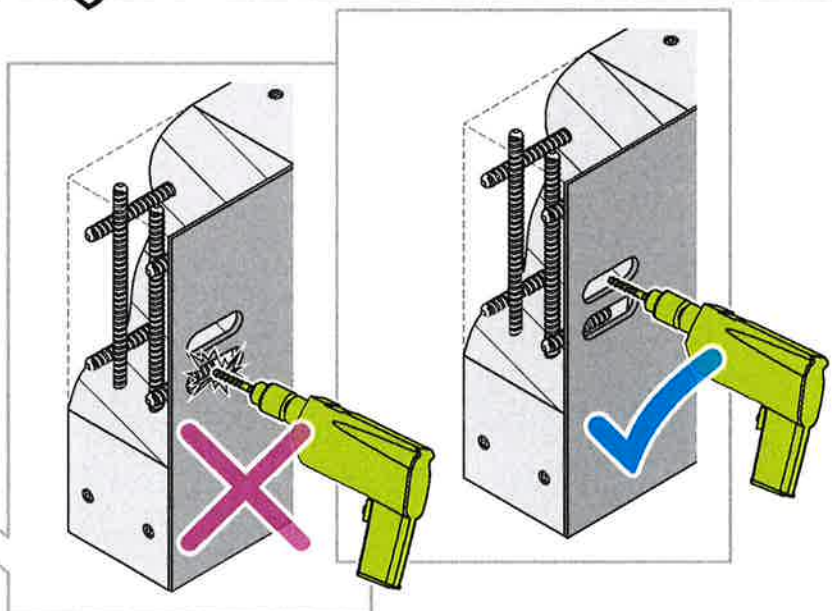


9

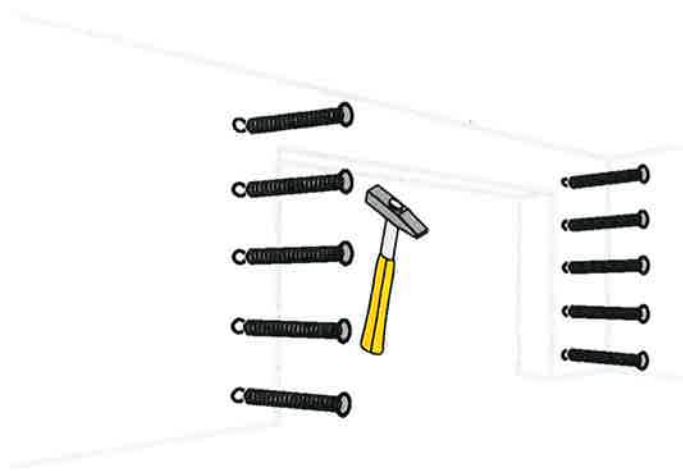


LH

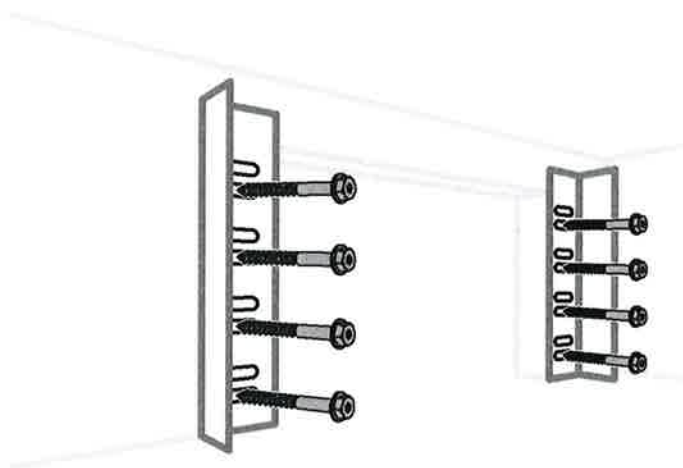
10



11

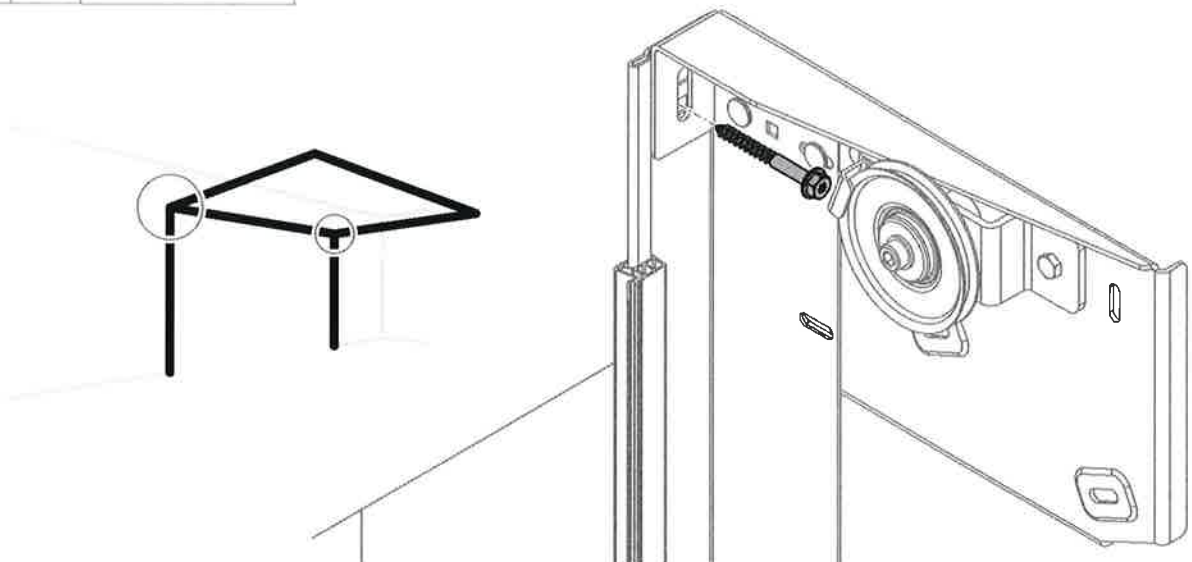


12

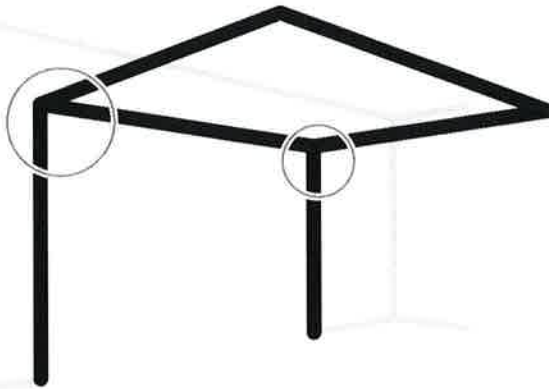


LH

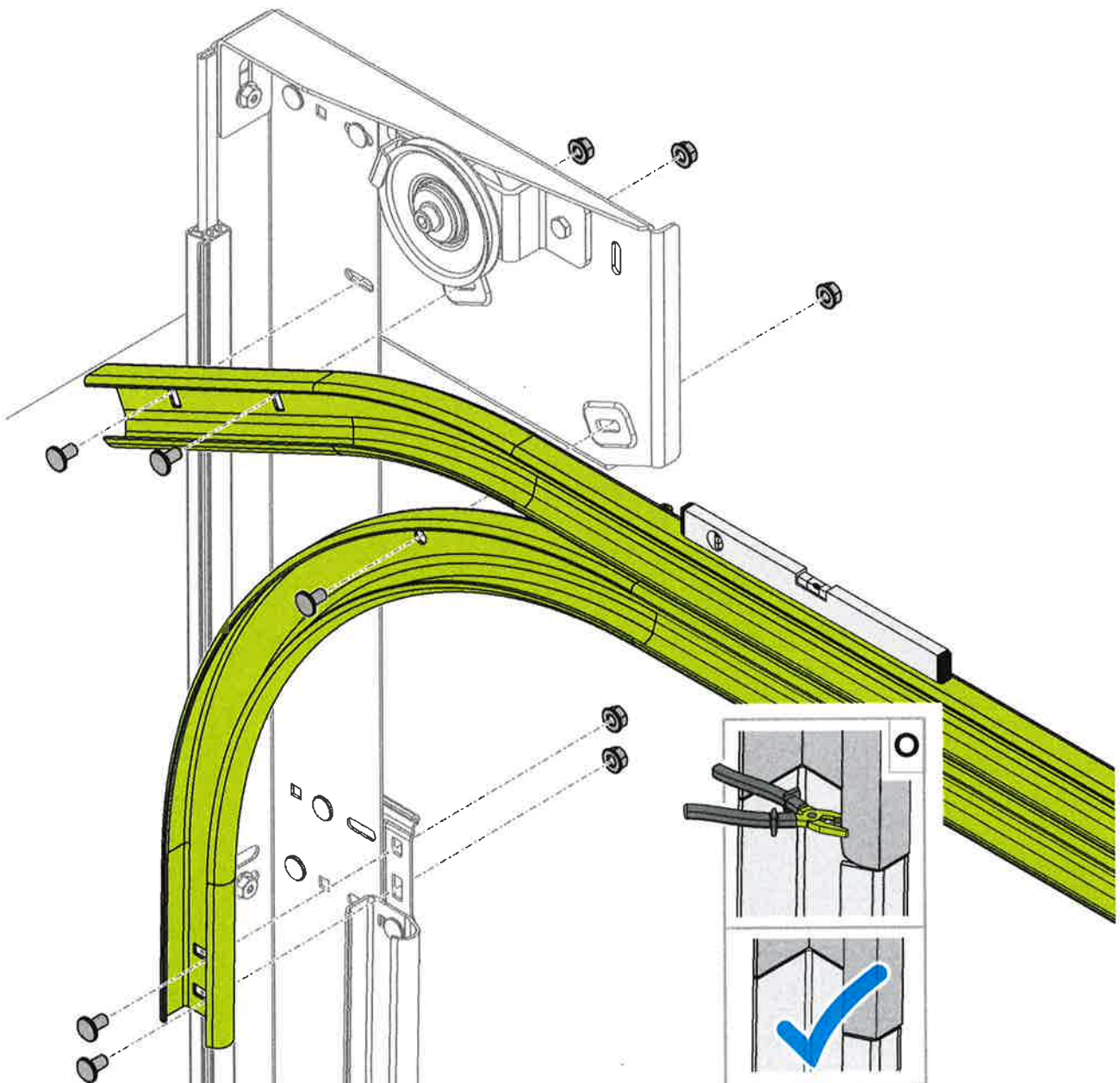
12.1

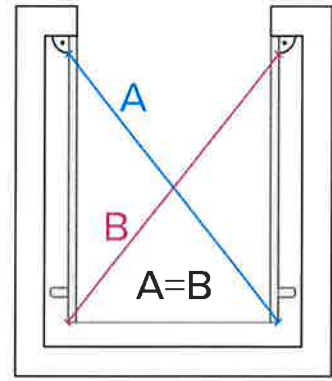
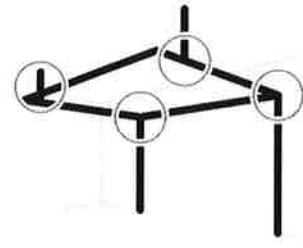
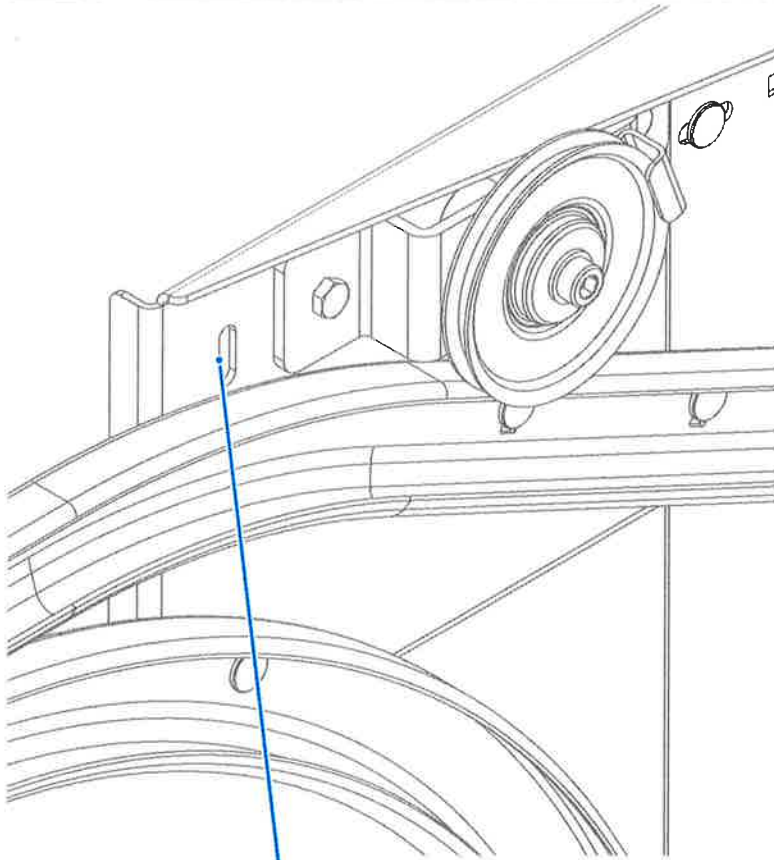


13

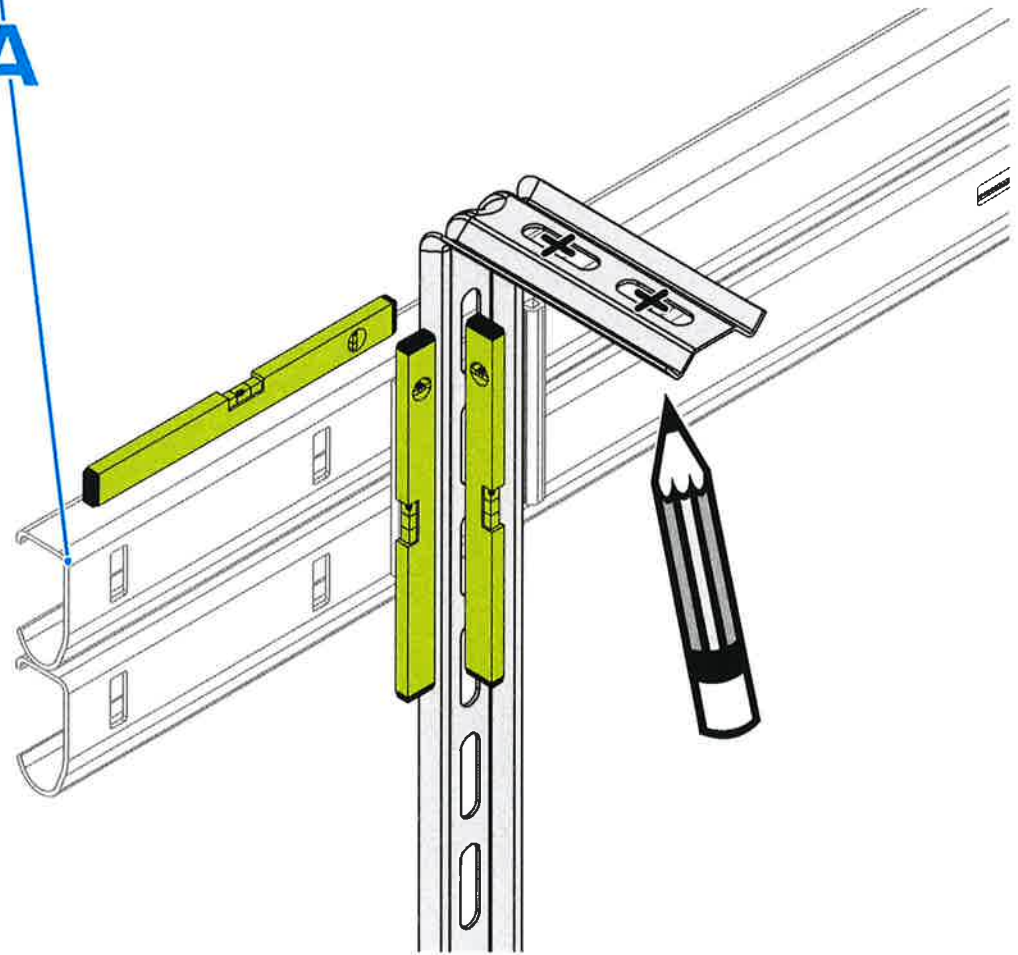


LH



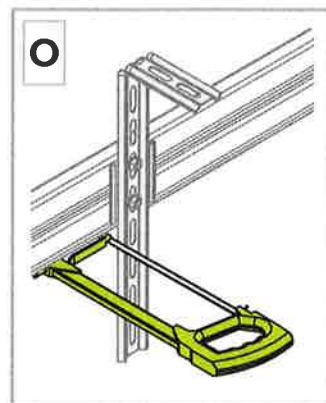
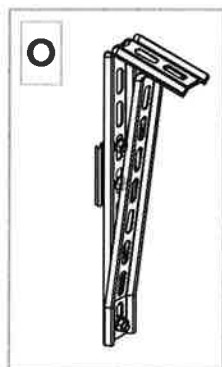
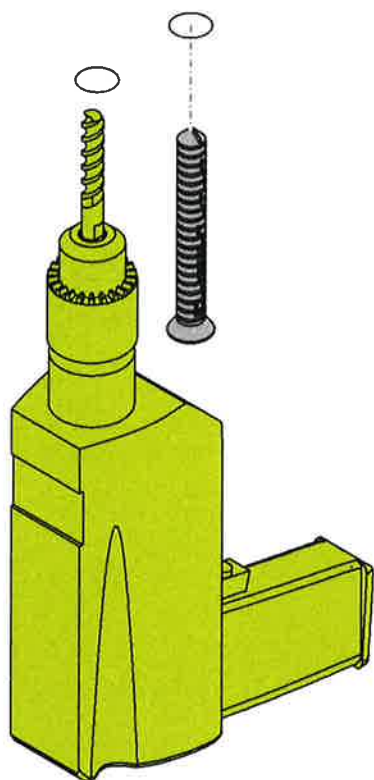


A



H 1

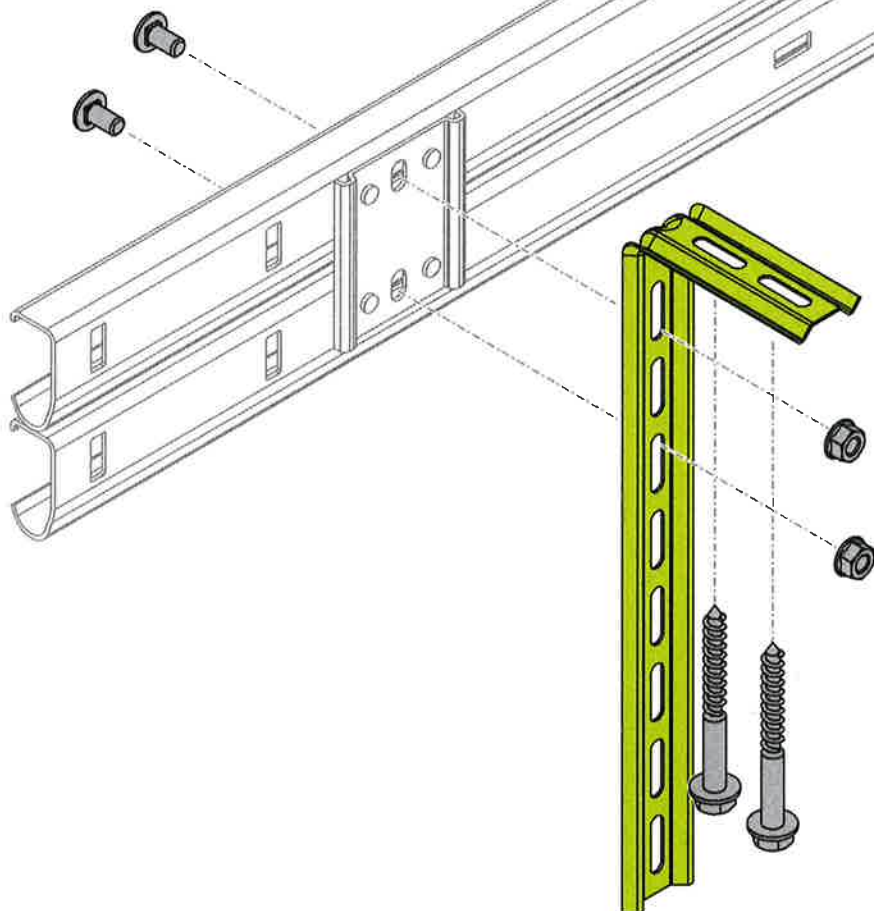
15



16

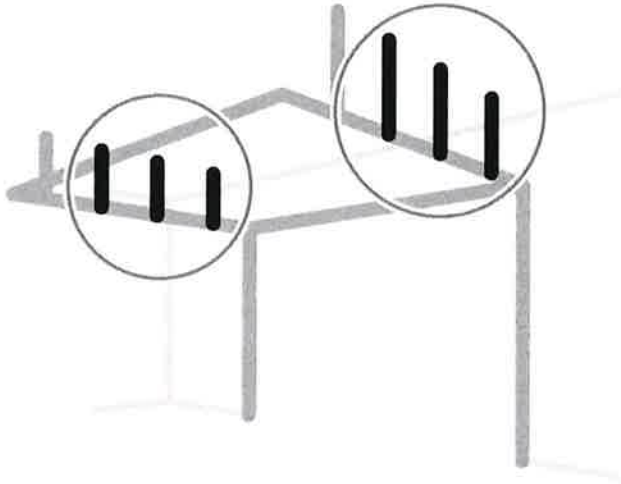


15Nm M8

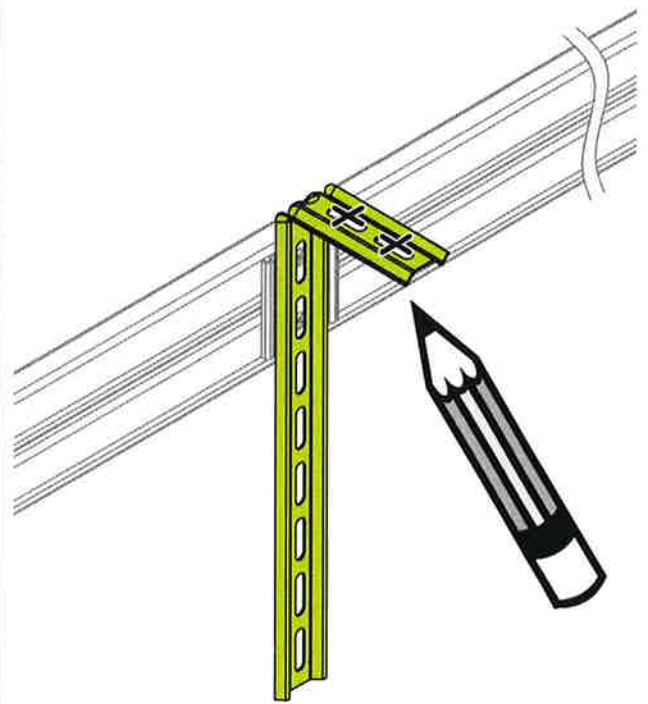



LH

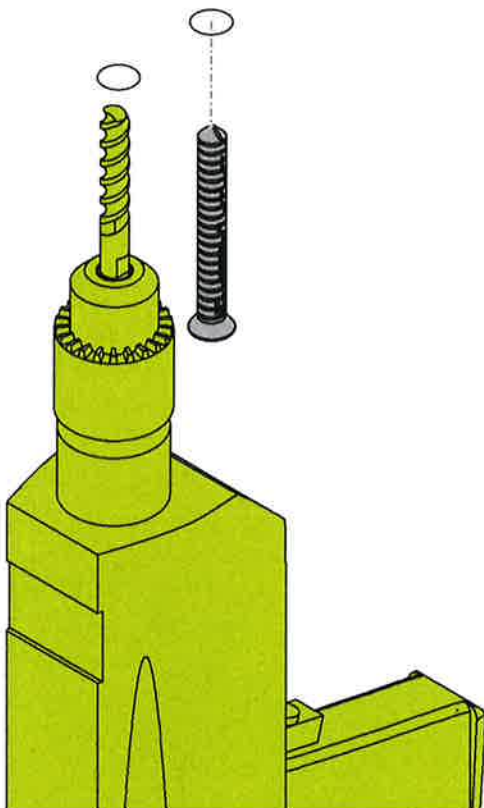
17 



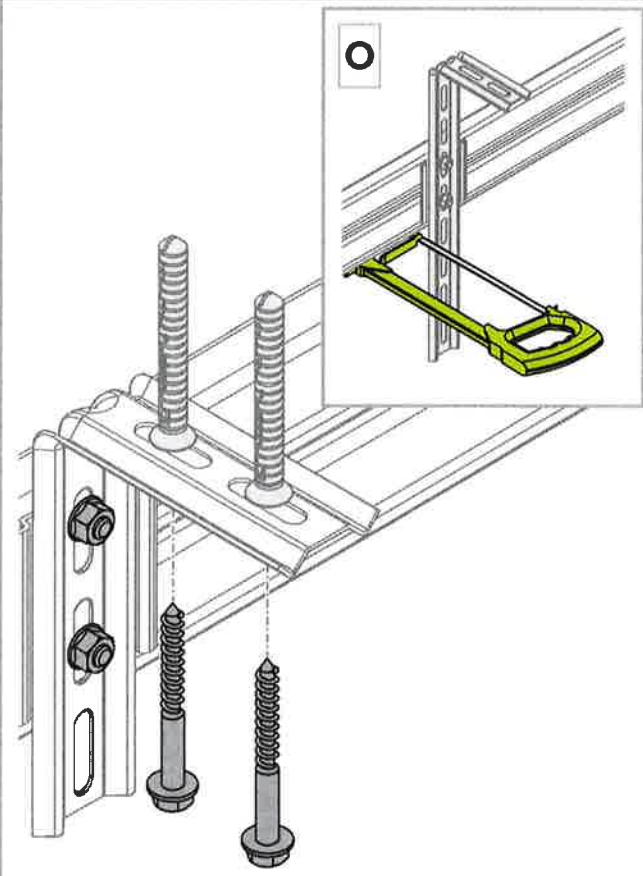
17.1



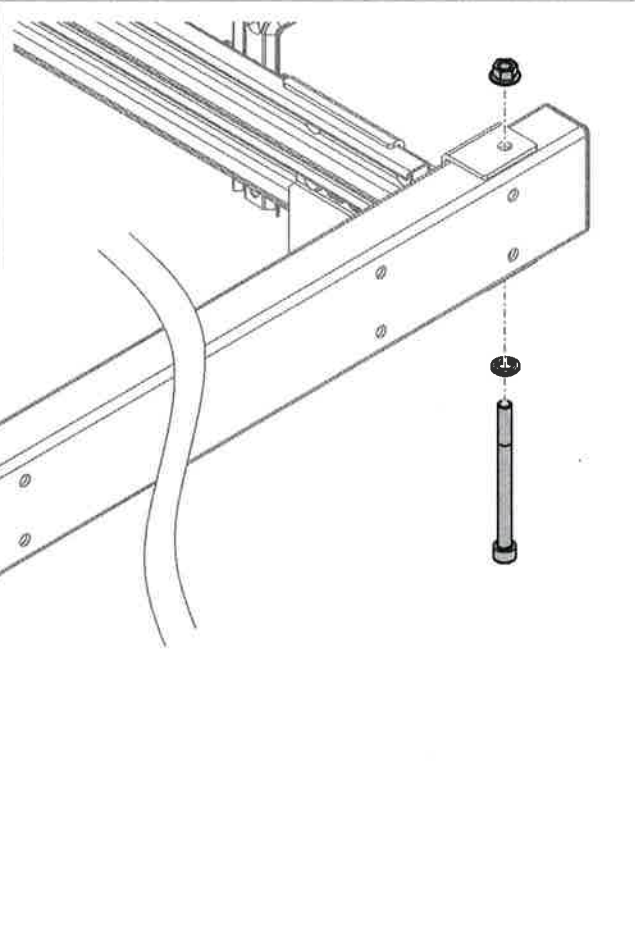
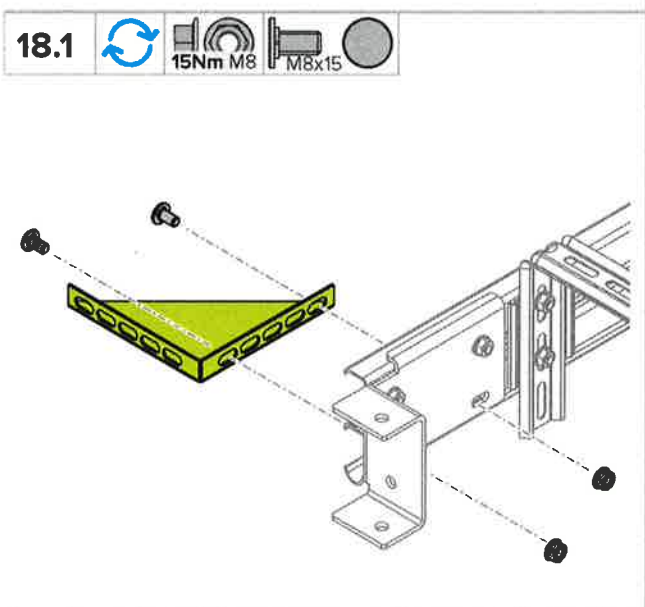
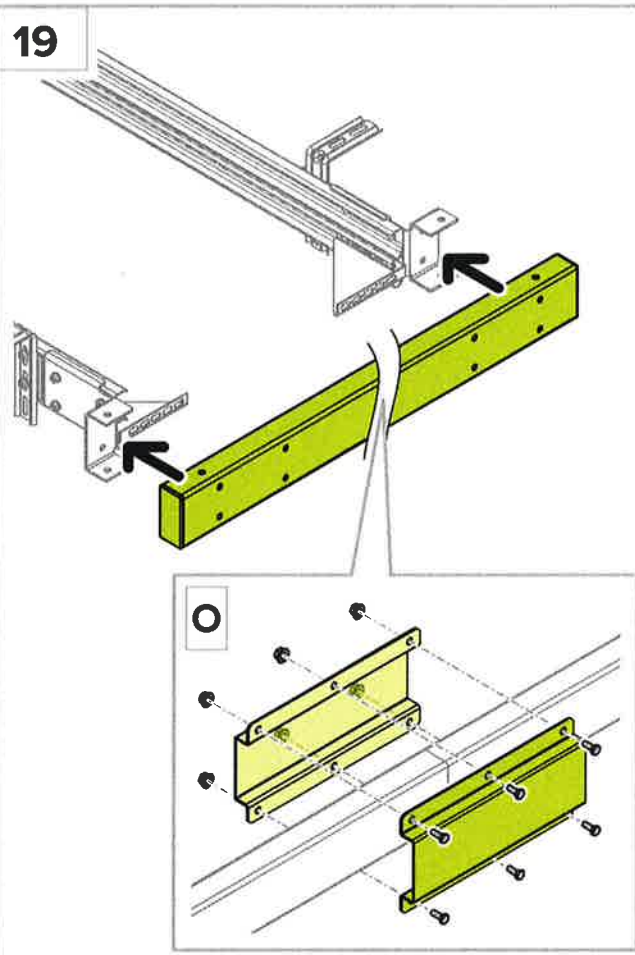
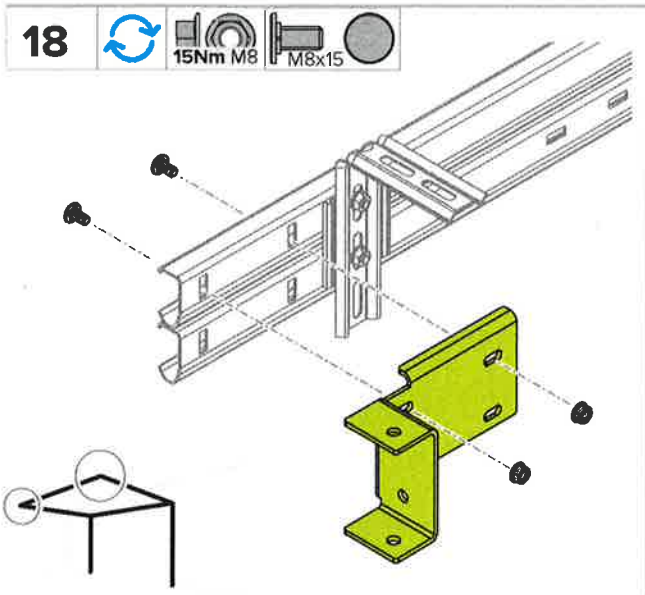
17.2 



17.3    



H 1



LH

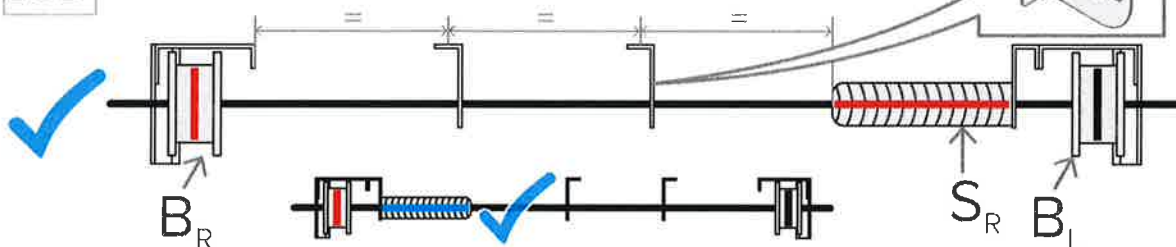
20



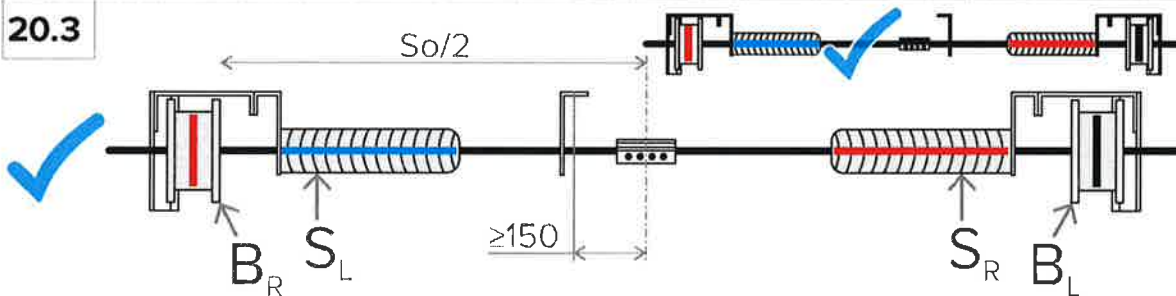
20.1



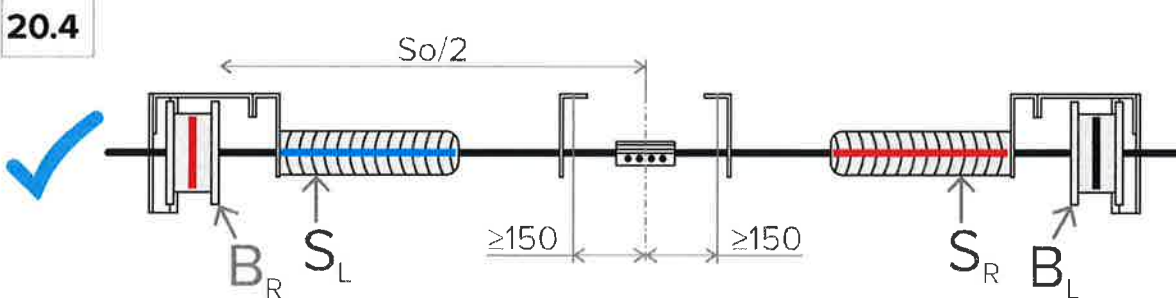
20.2



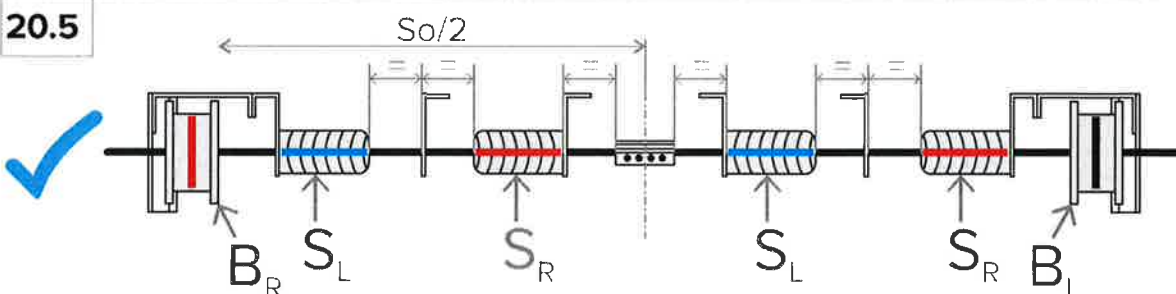
20.3



20.4

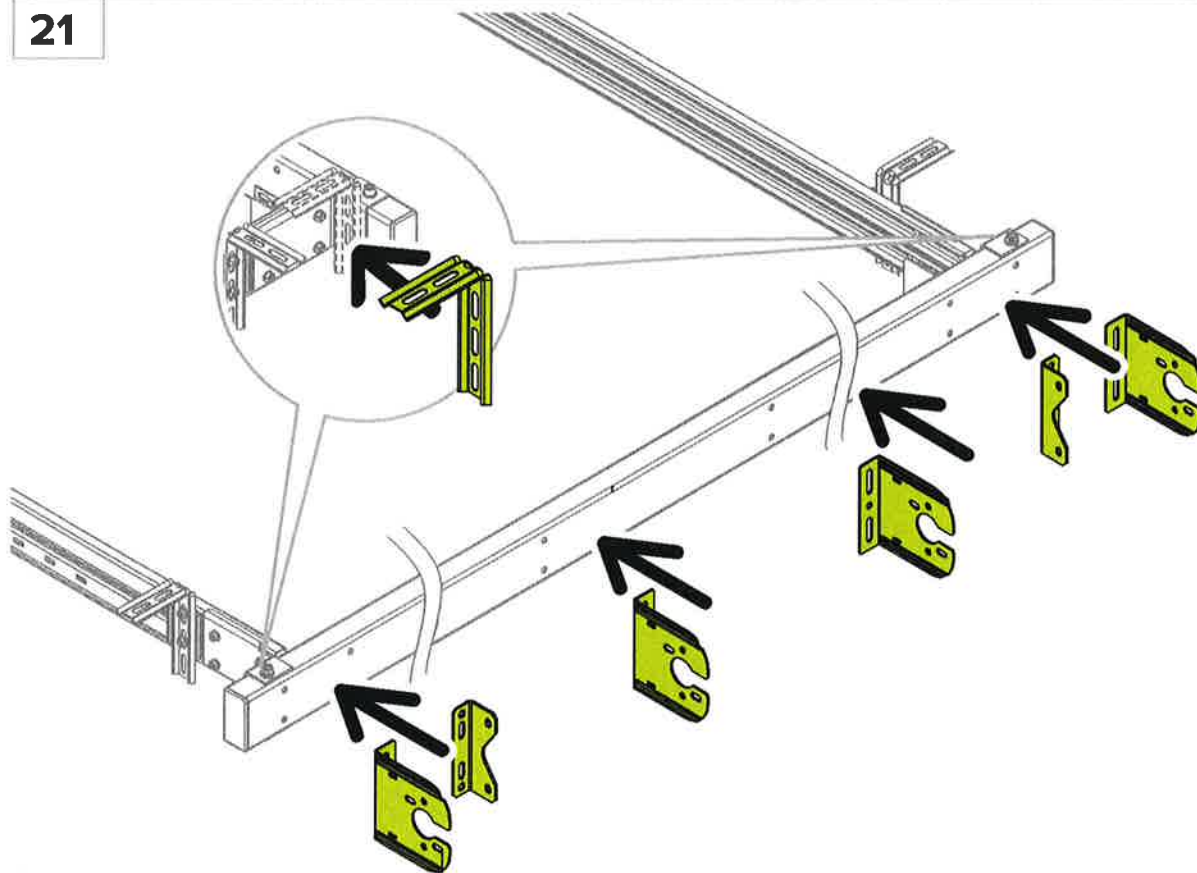


20.5



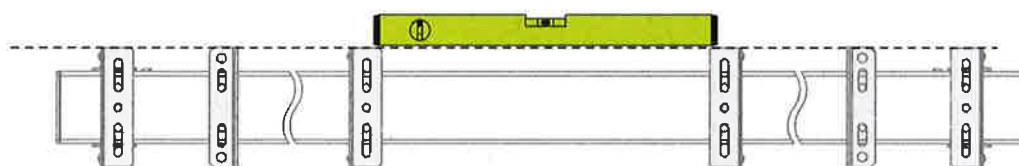
H1

21

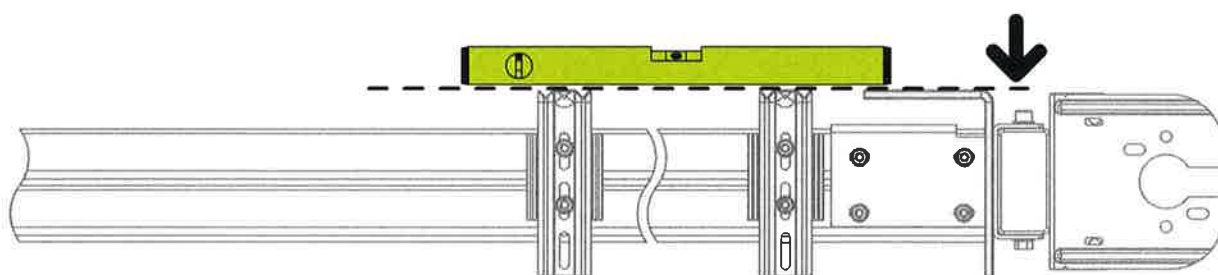


LH

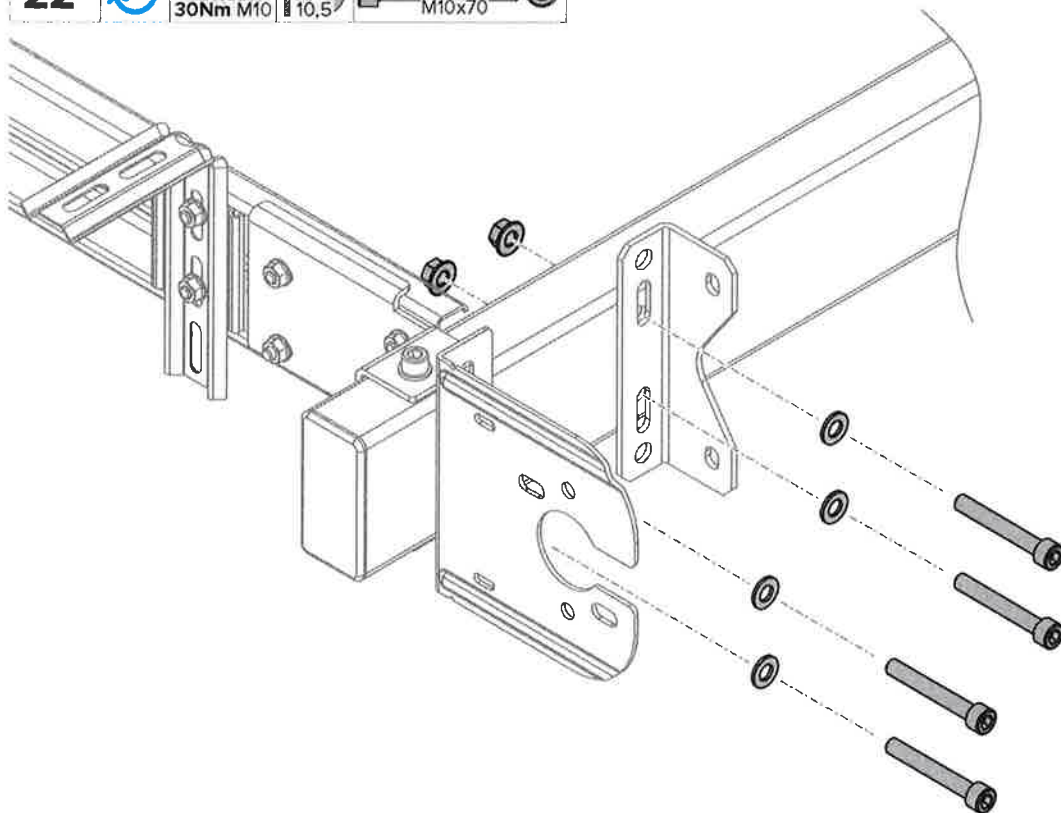
21.1



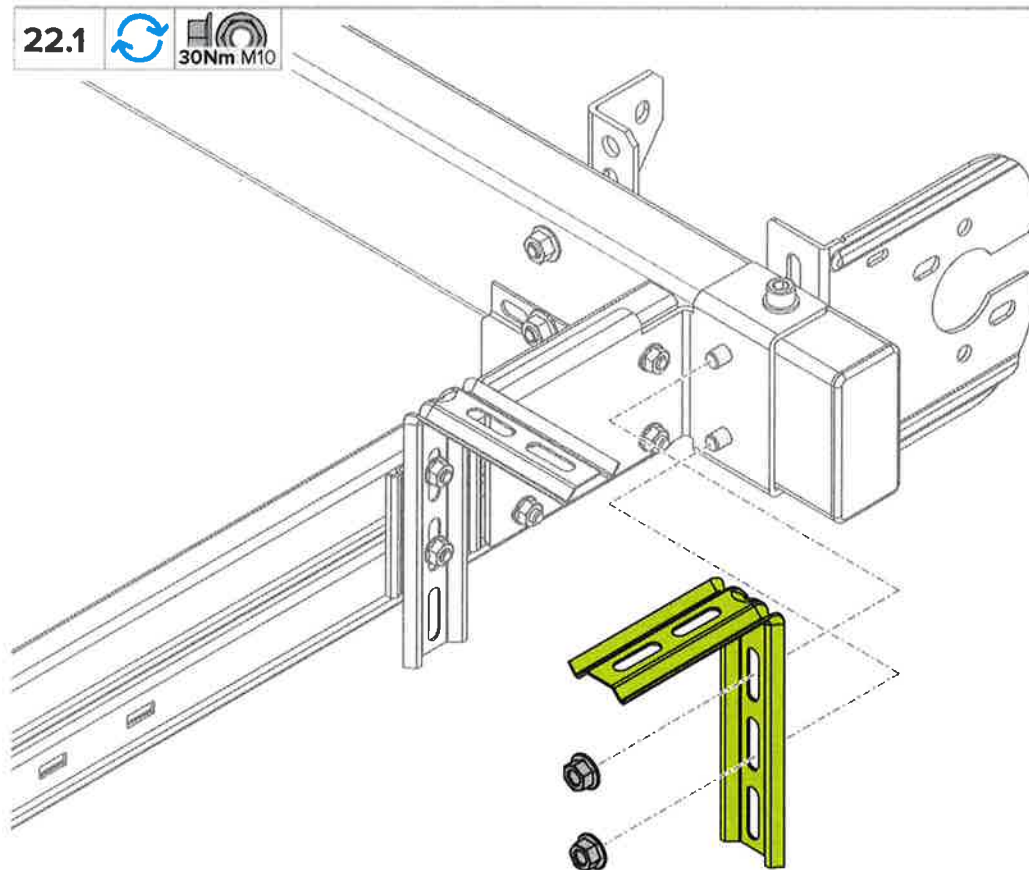
21.2



22   30Nm M10  10,5  M10x70

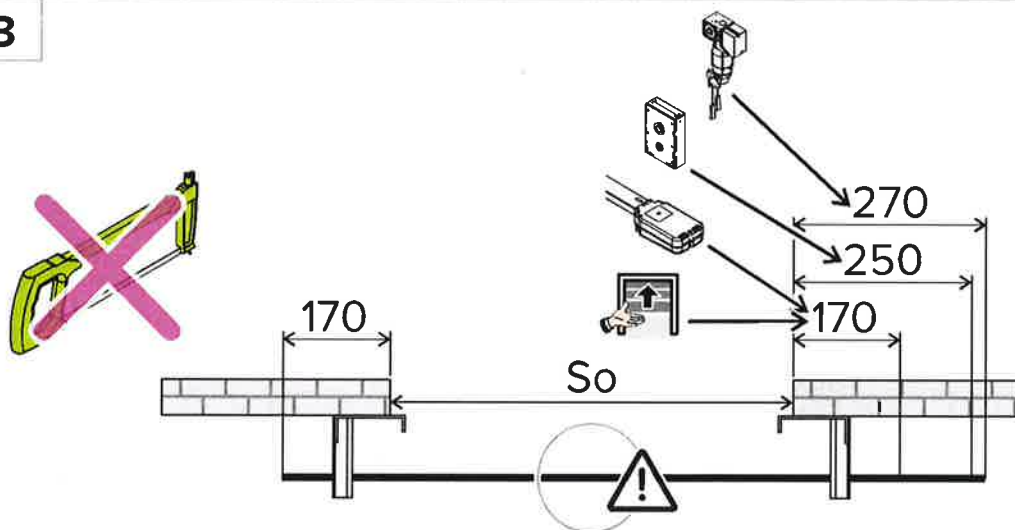


22.1   30Nm M10

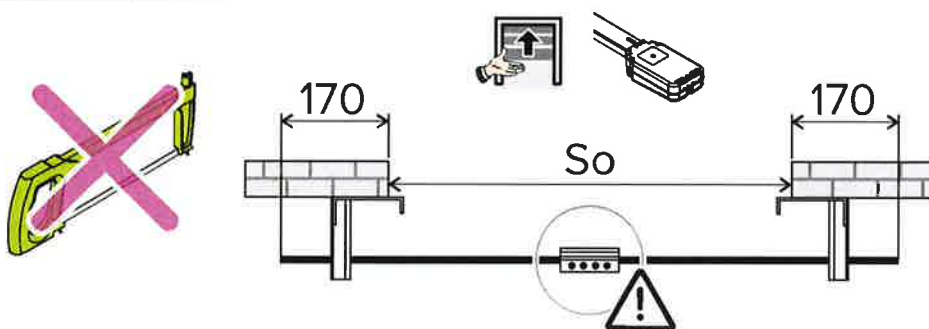


LH1

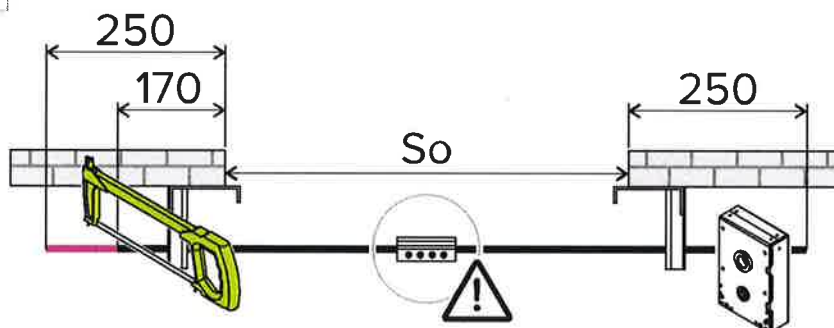
23



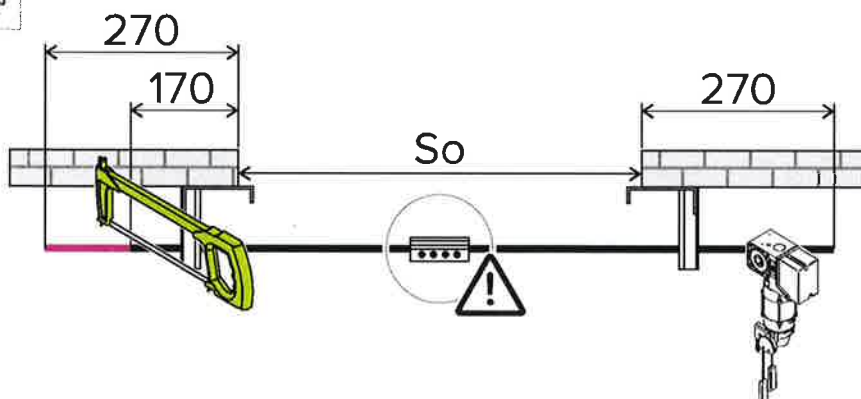
23.1



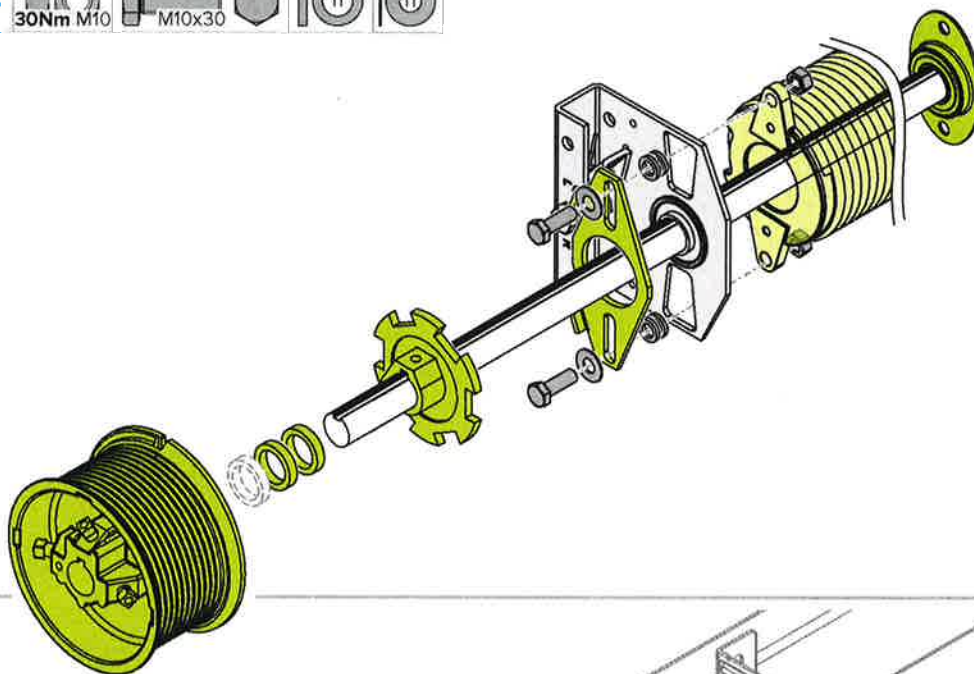
23.2



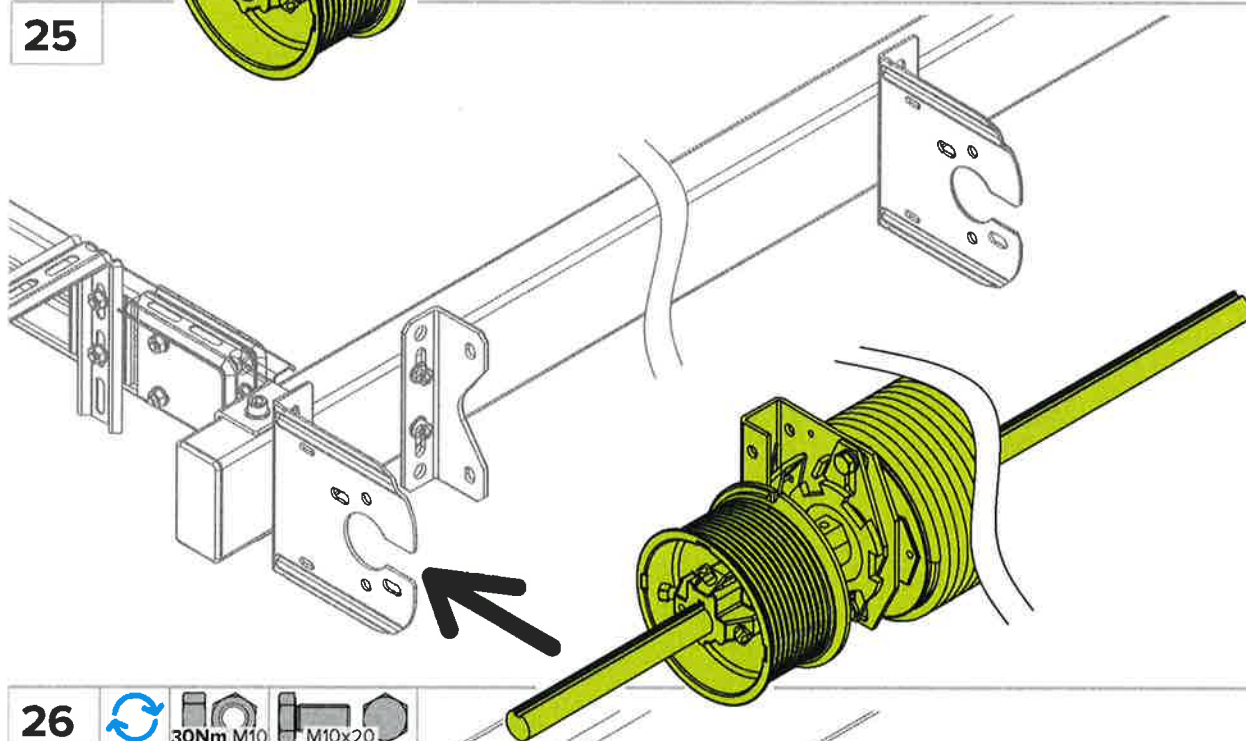
23.3



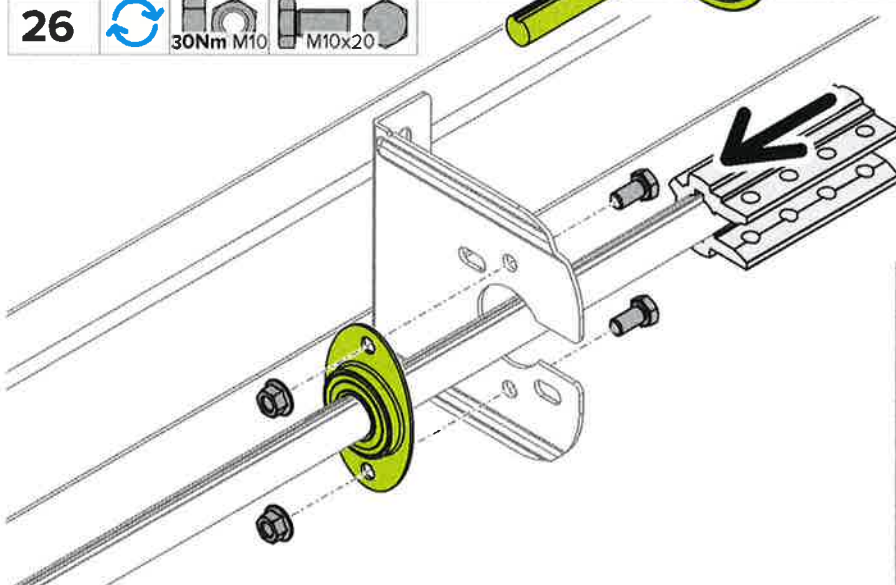
24   30Nm M10  M10x30   

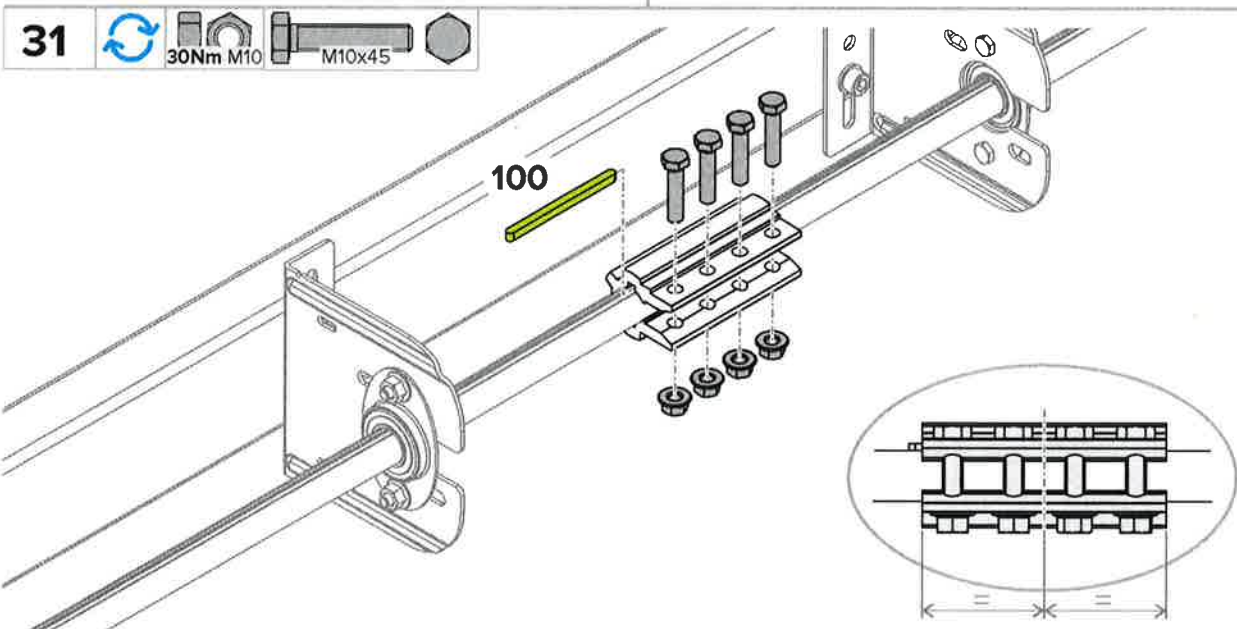
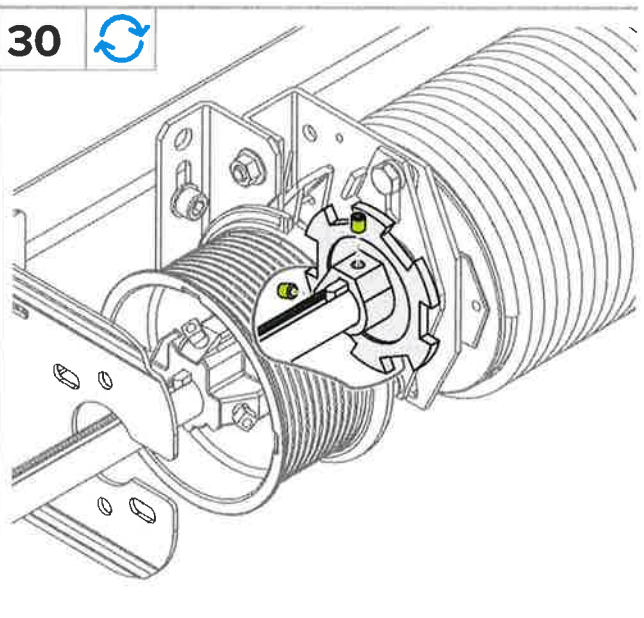
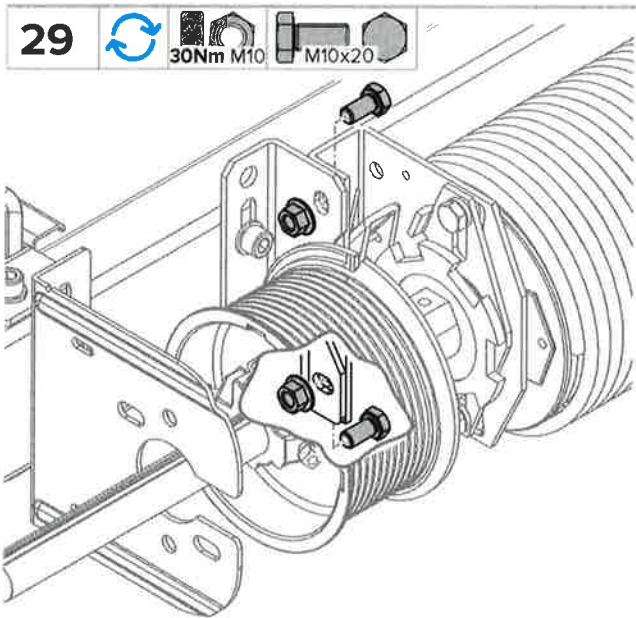
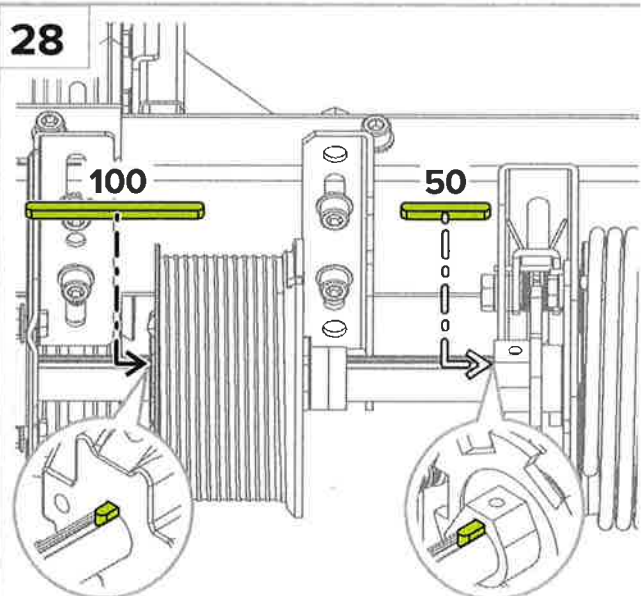
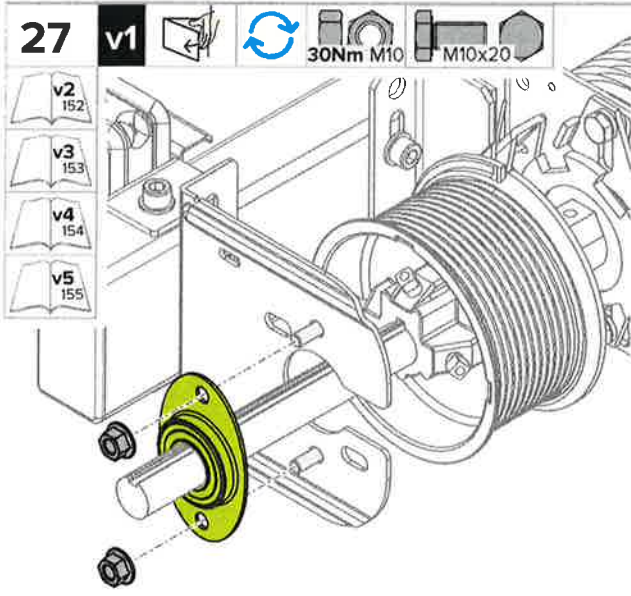


25



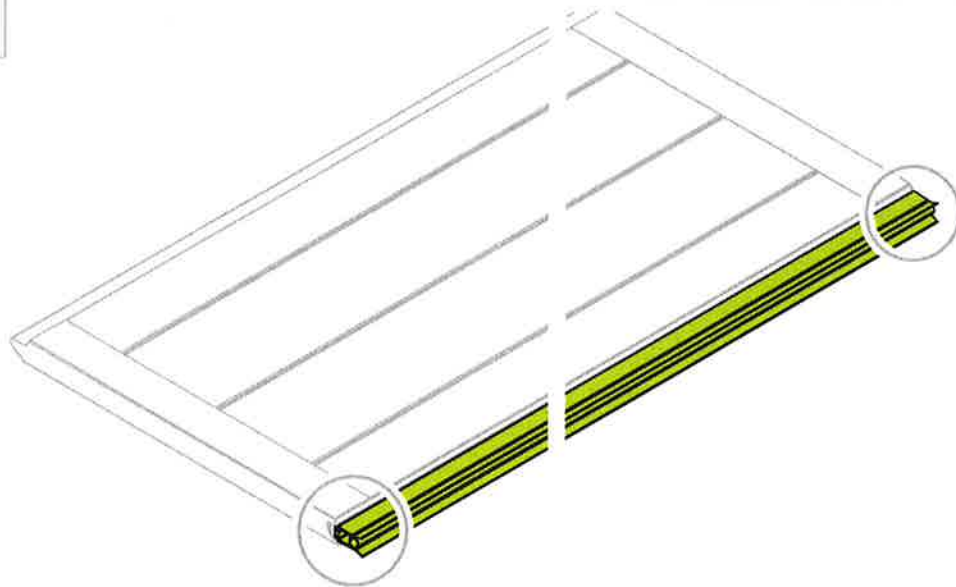
26   30Nm M10  M10x20 



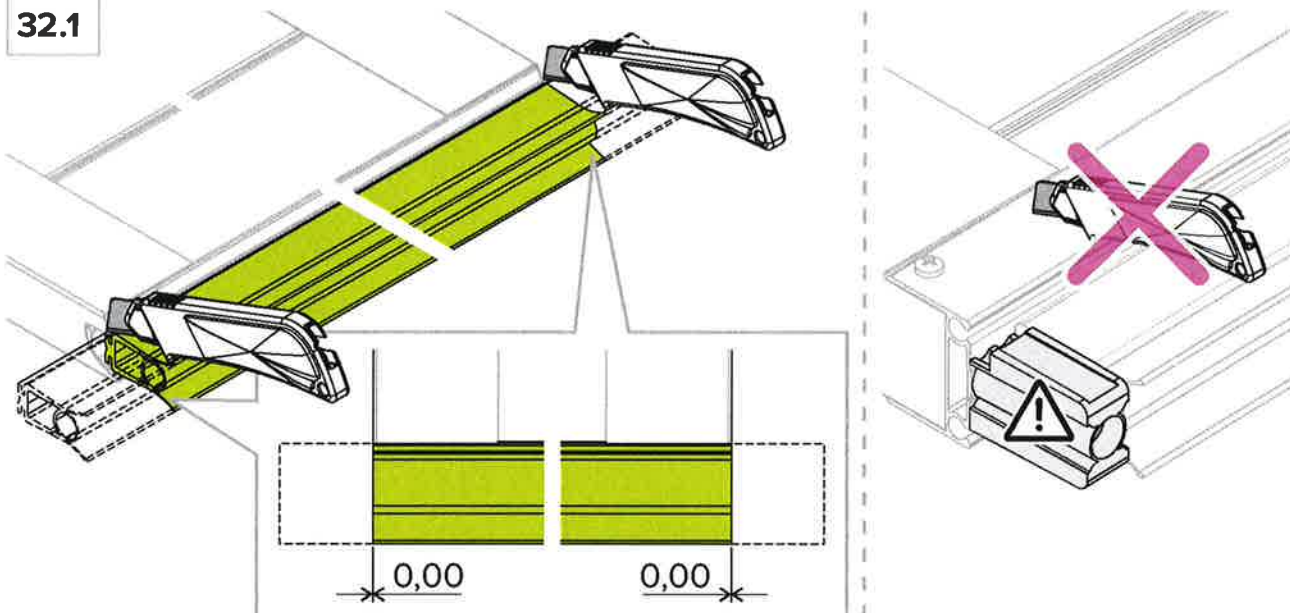


LH

32

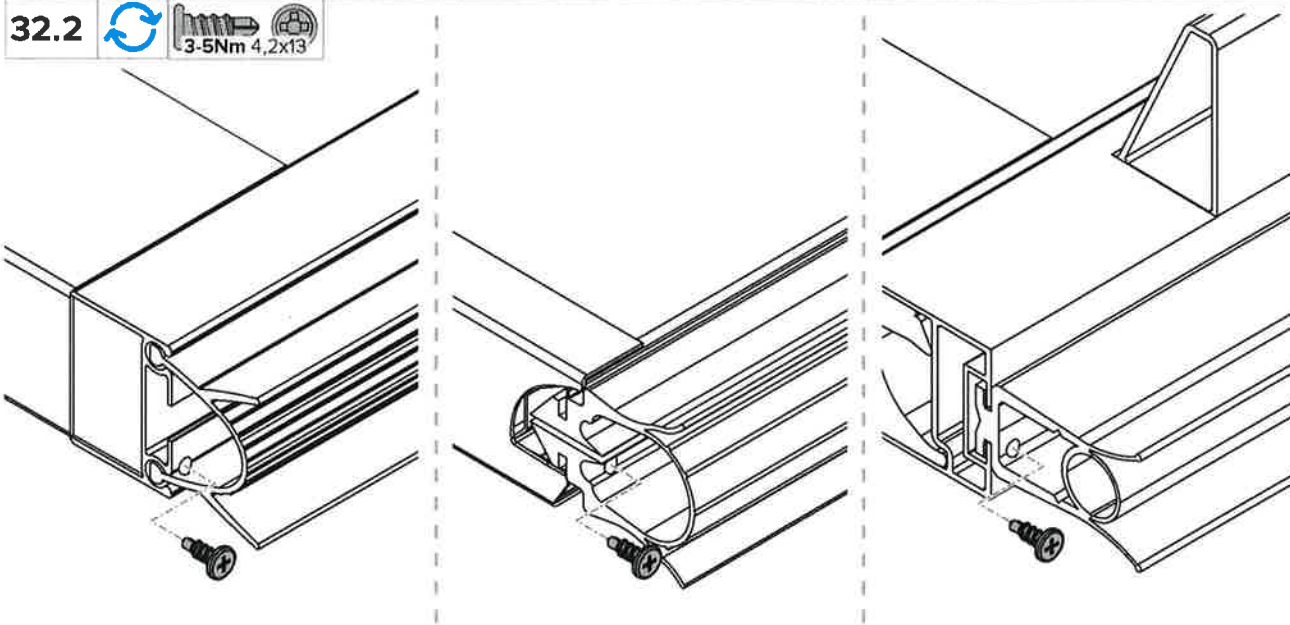


32.1

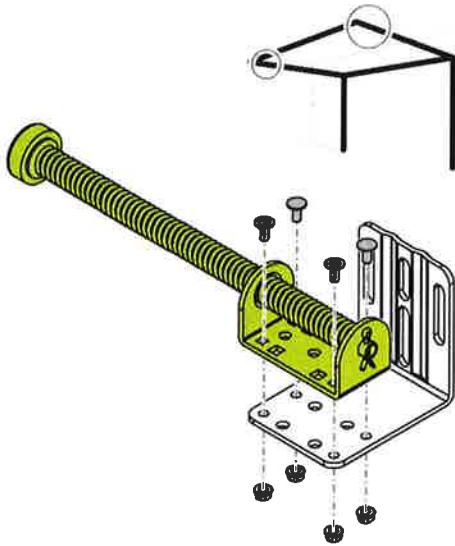


LH

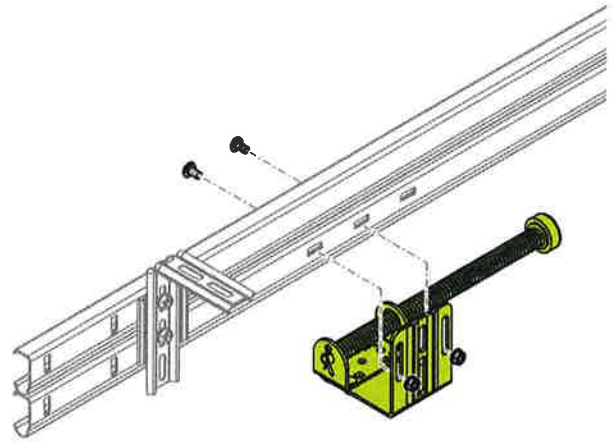
32.2



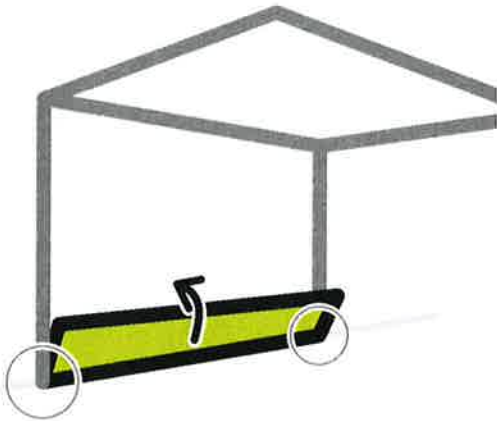
33



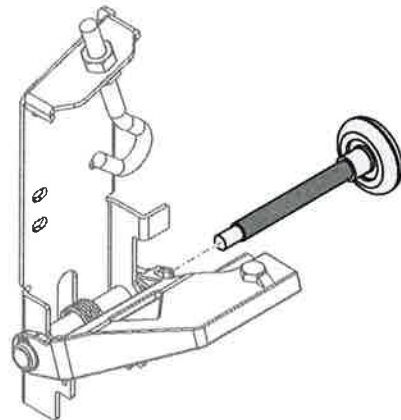
33.1



34

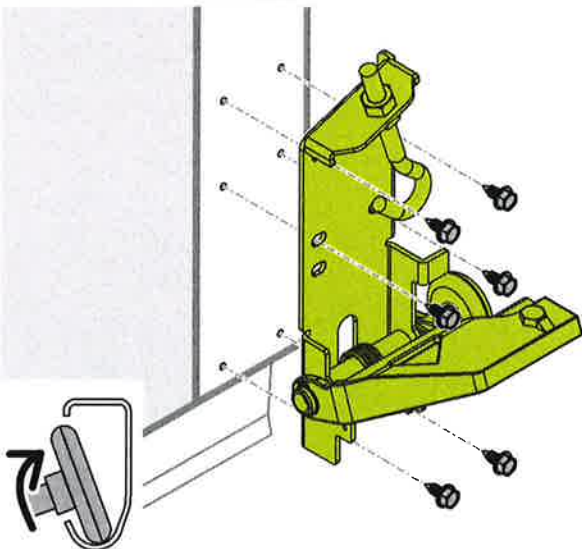


34.1

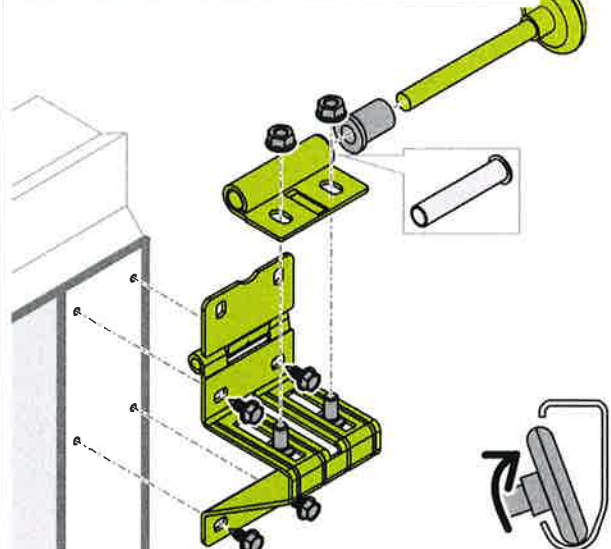
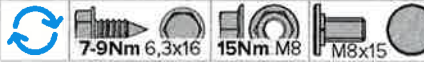


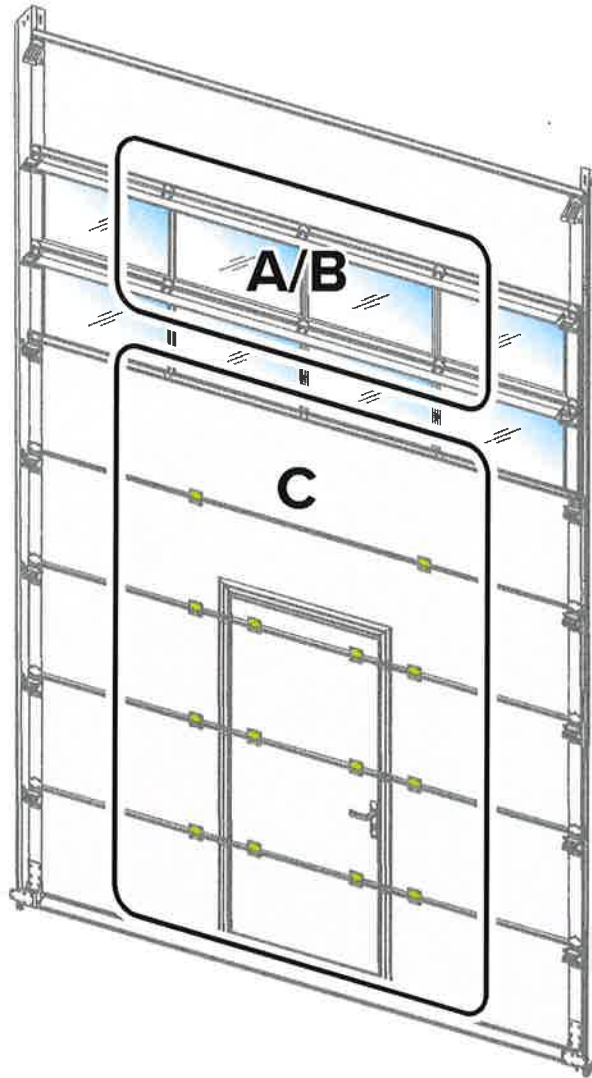
LH

34.2

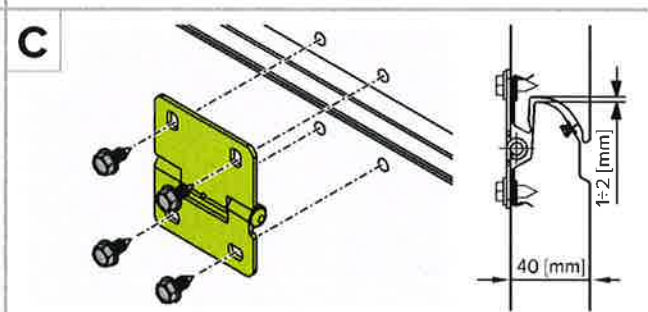
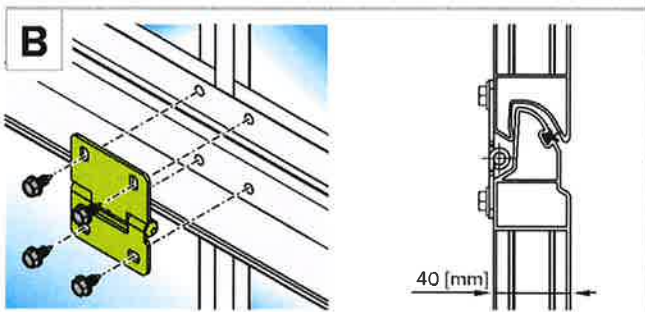
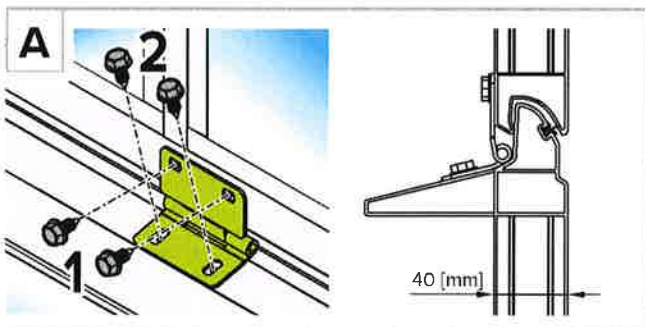


35

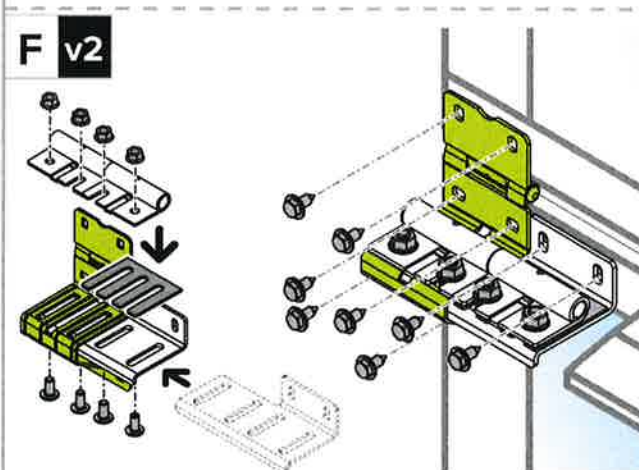
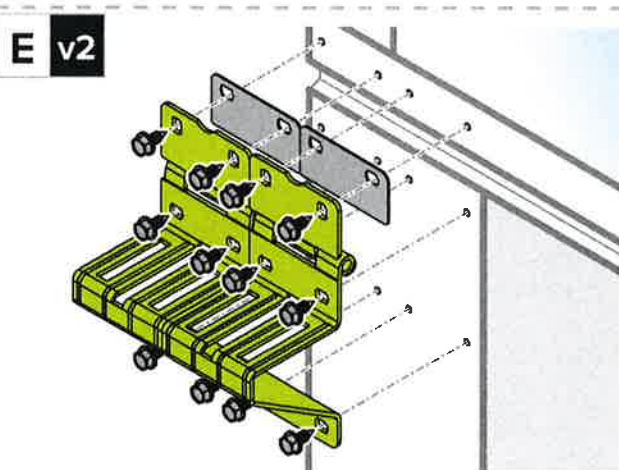
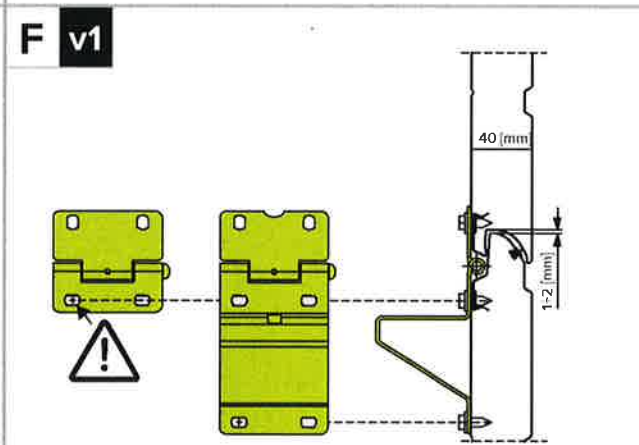
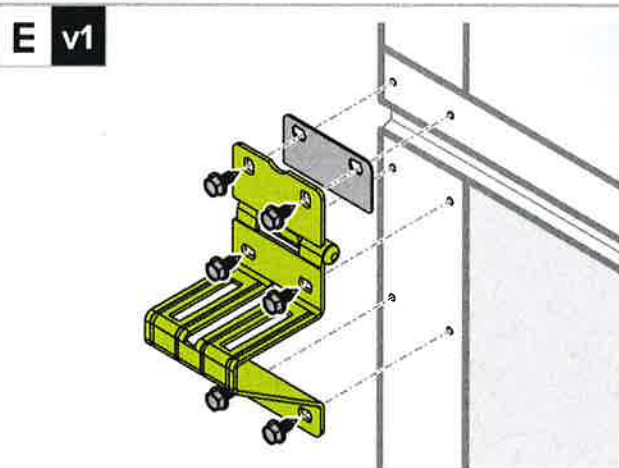
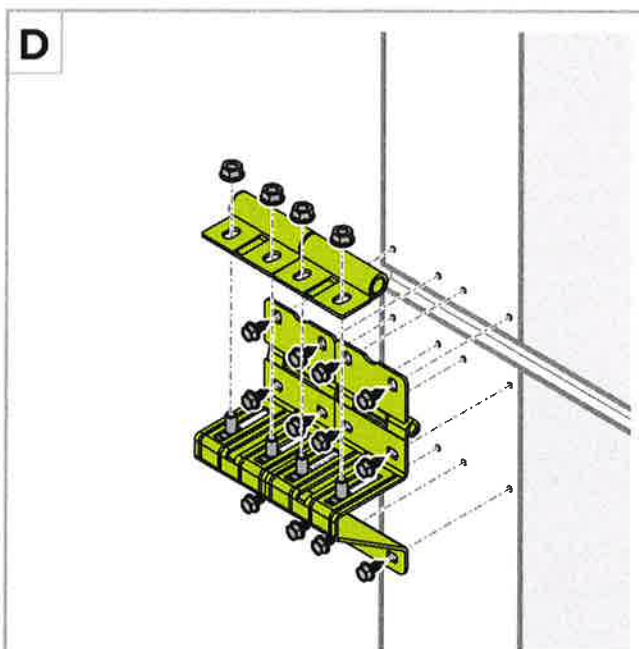
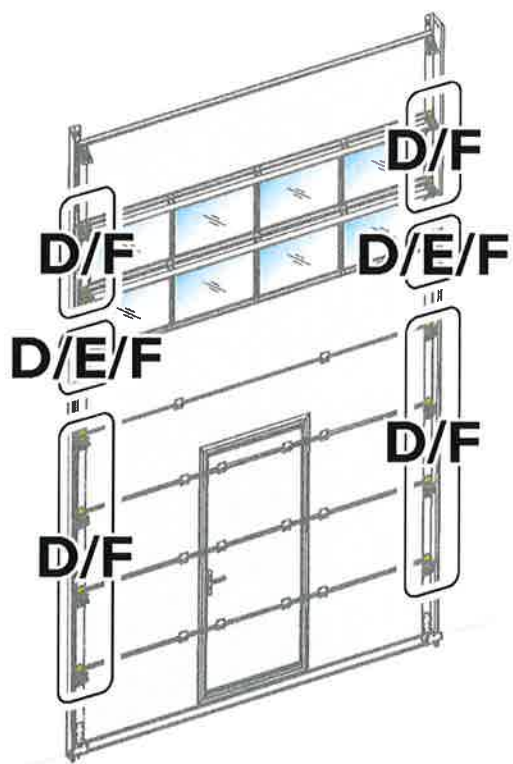




LH1

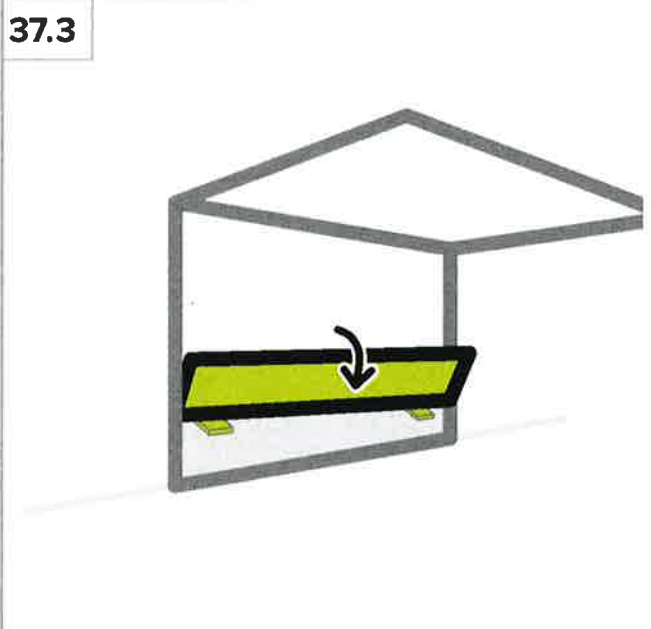
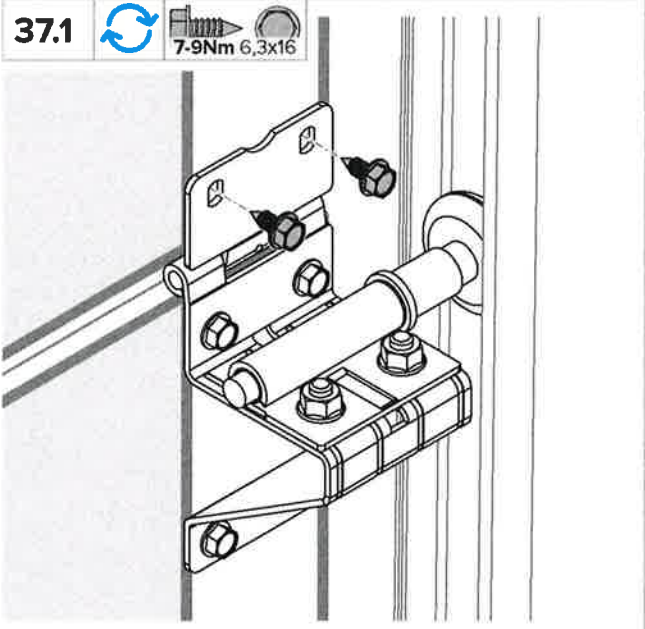
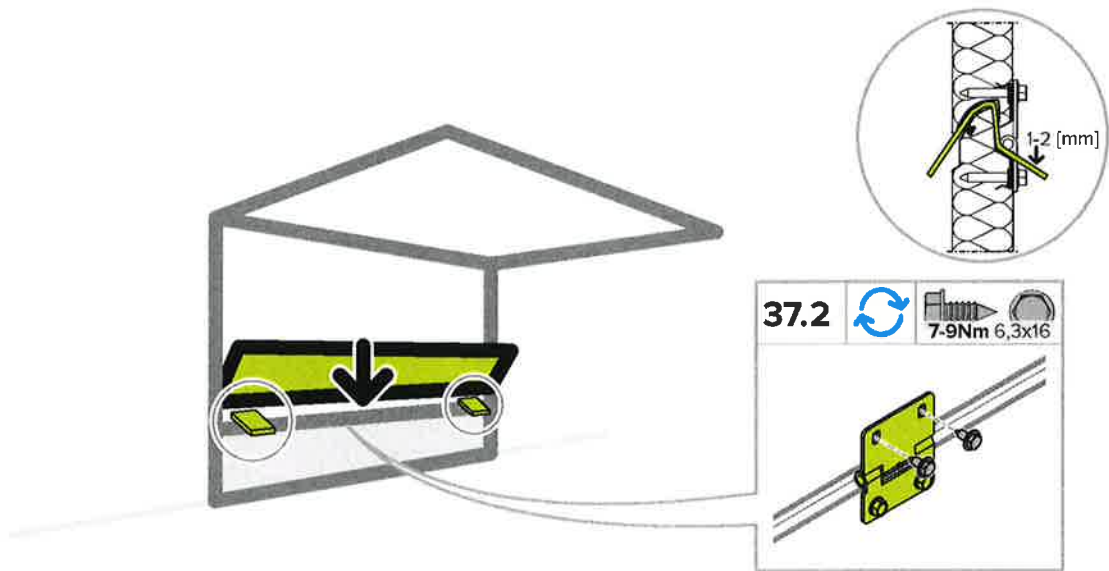


36.1

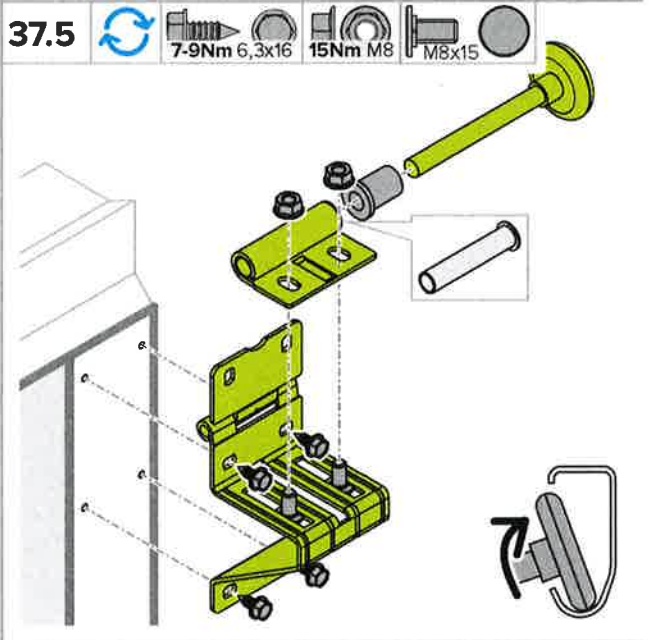
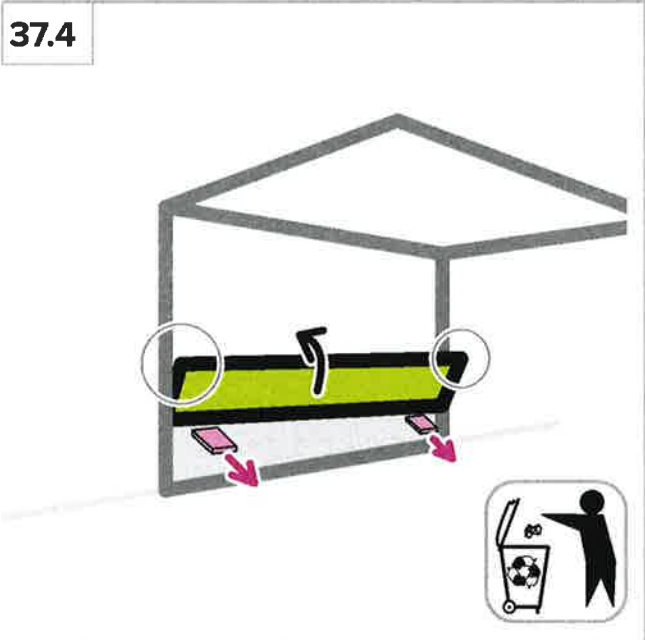


LH

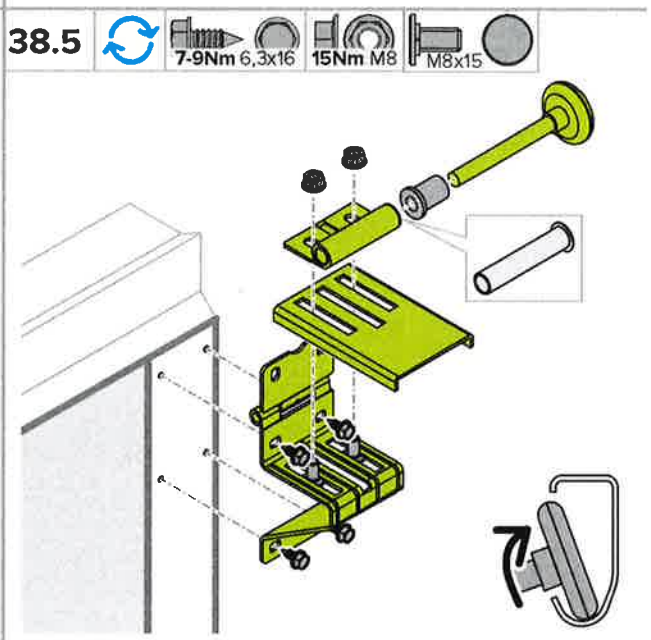
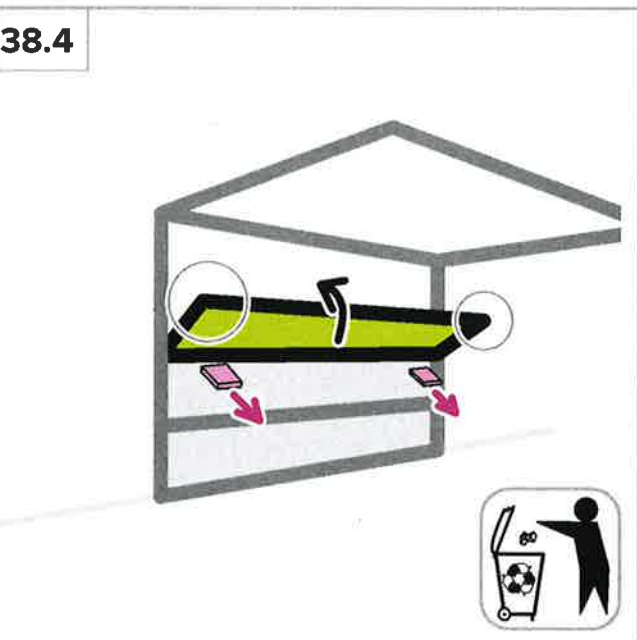
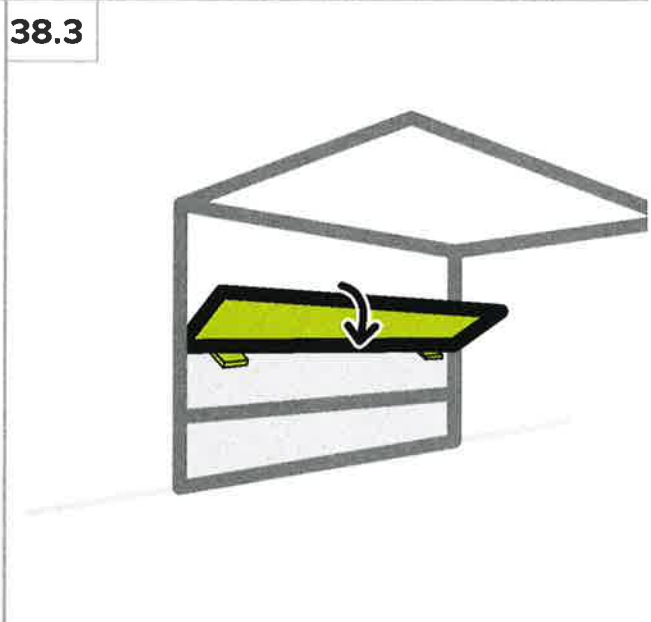
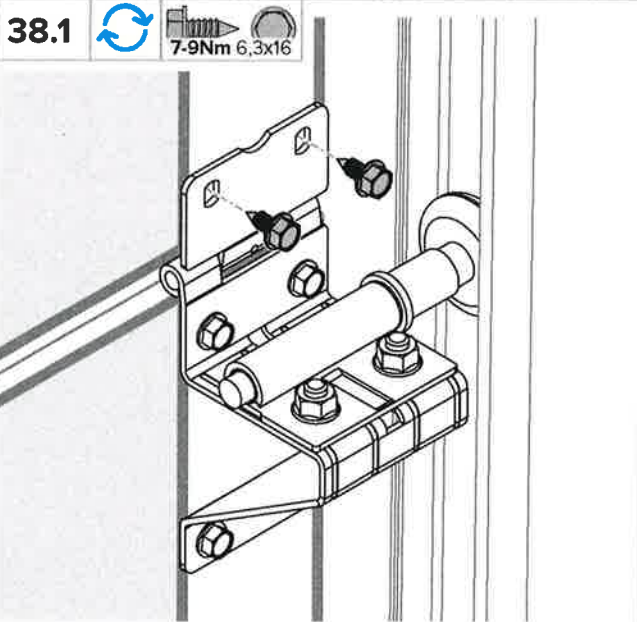
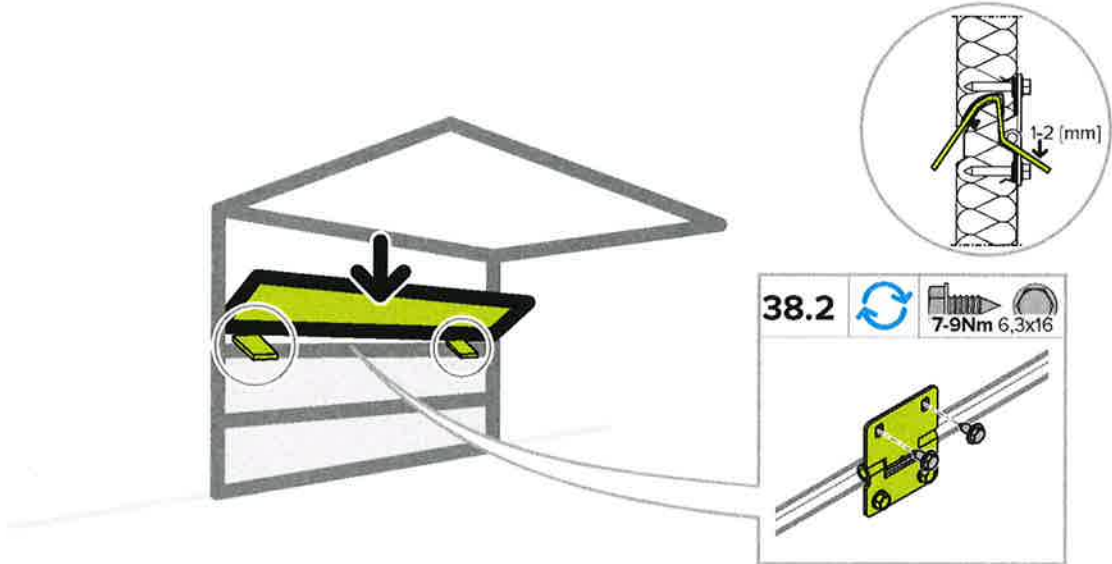
37



H 1

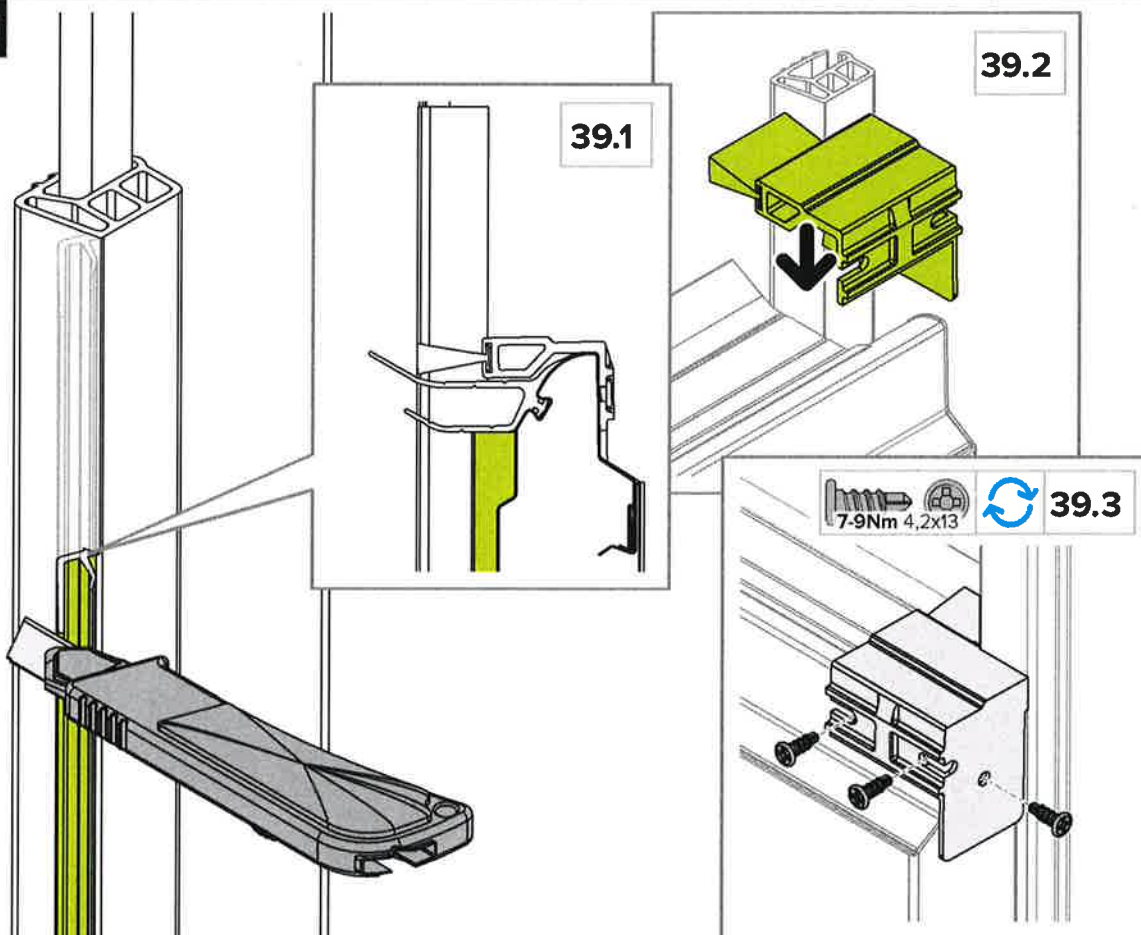


38

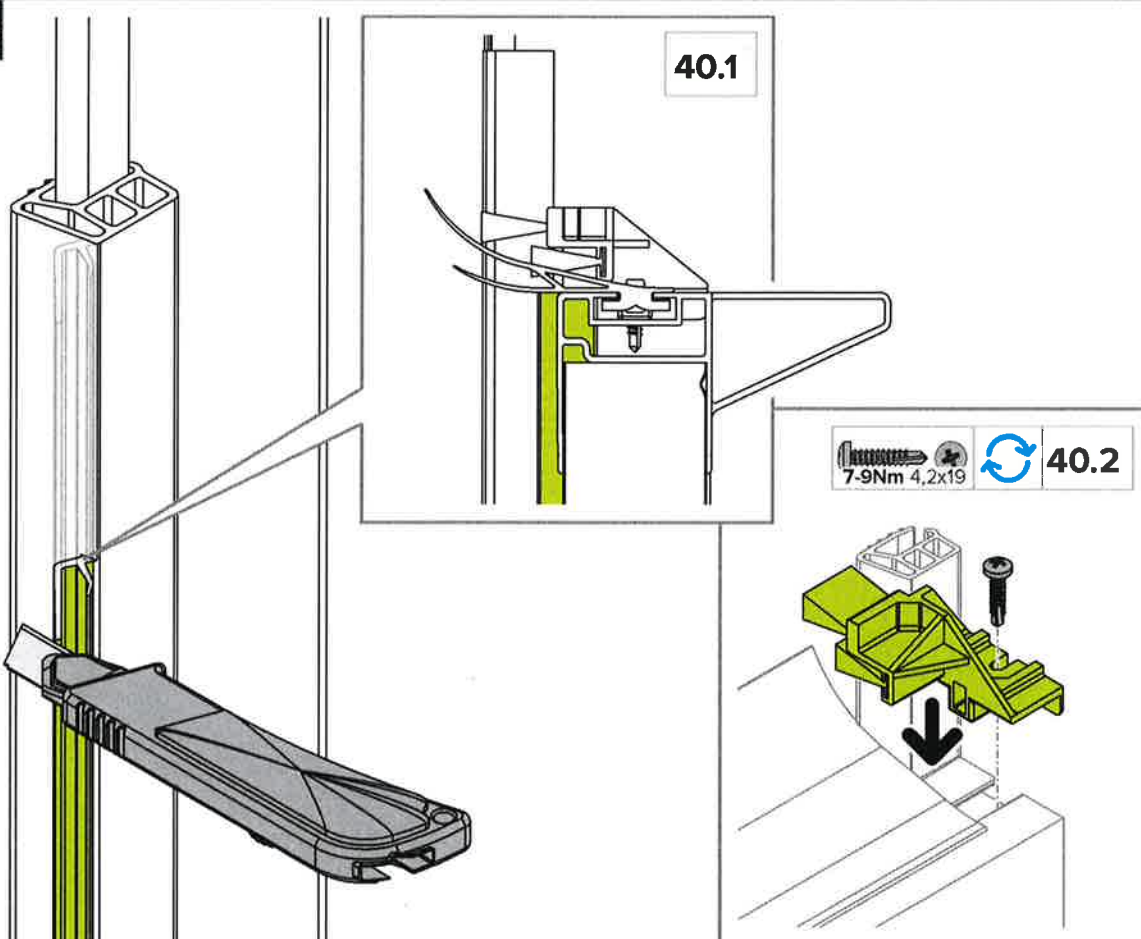


LH

39 v1

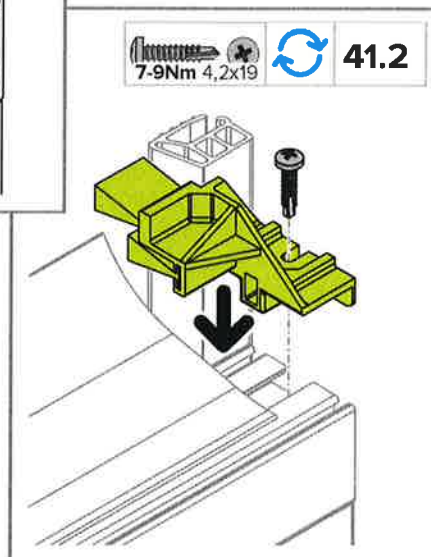
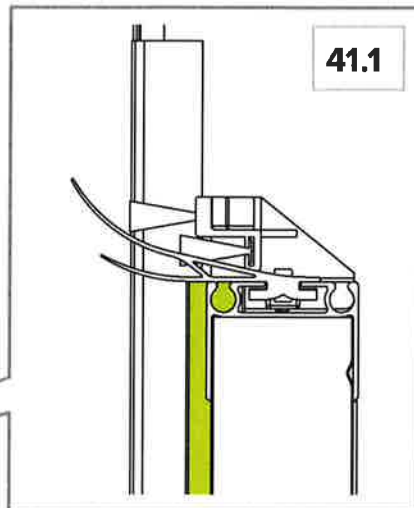
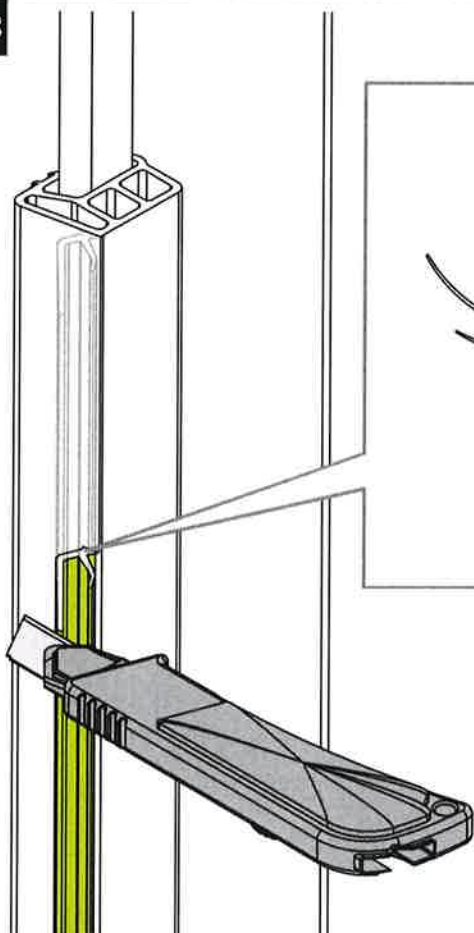


40 v2



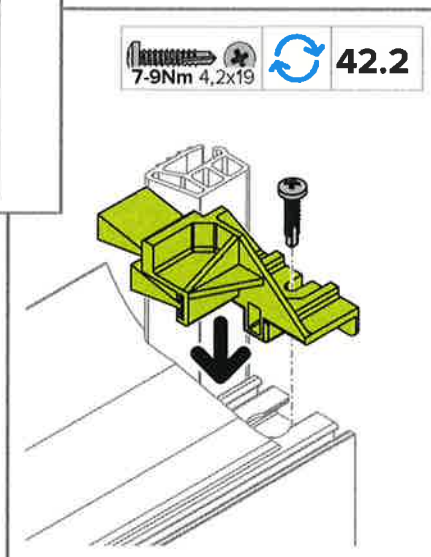
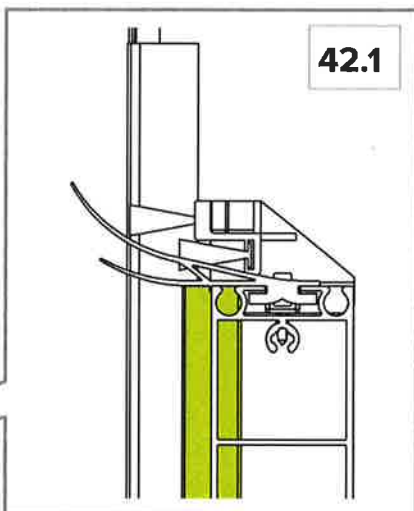
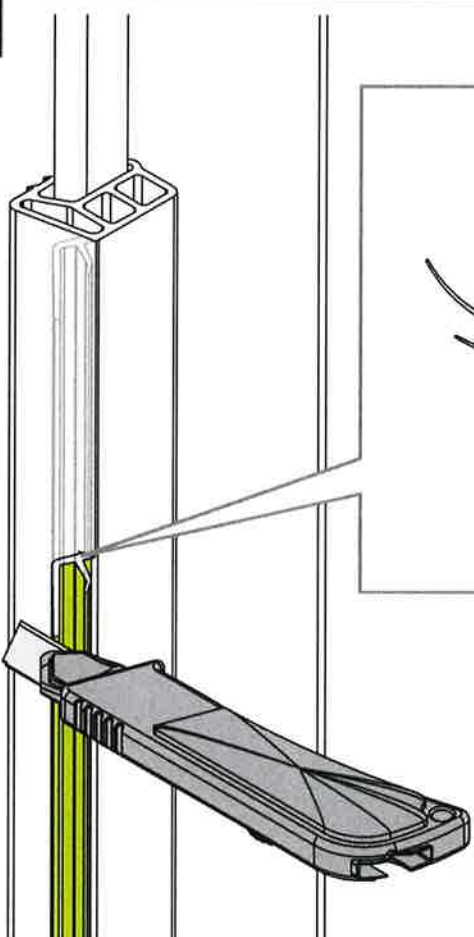
H 1

41 v3

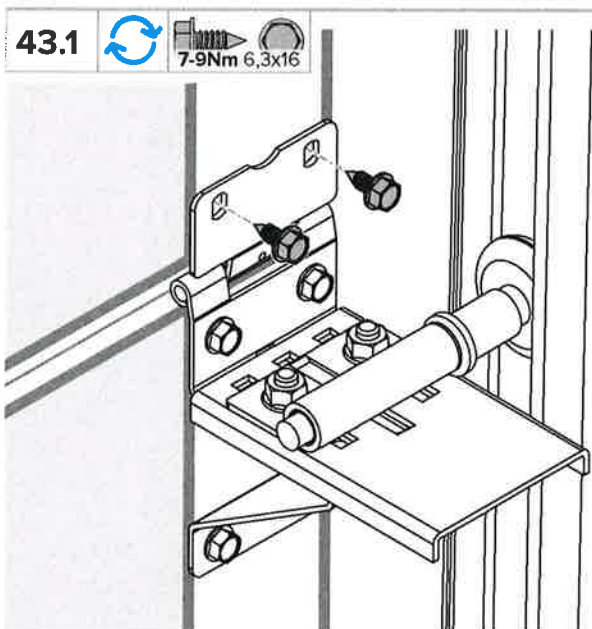
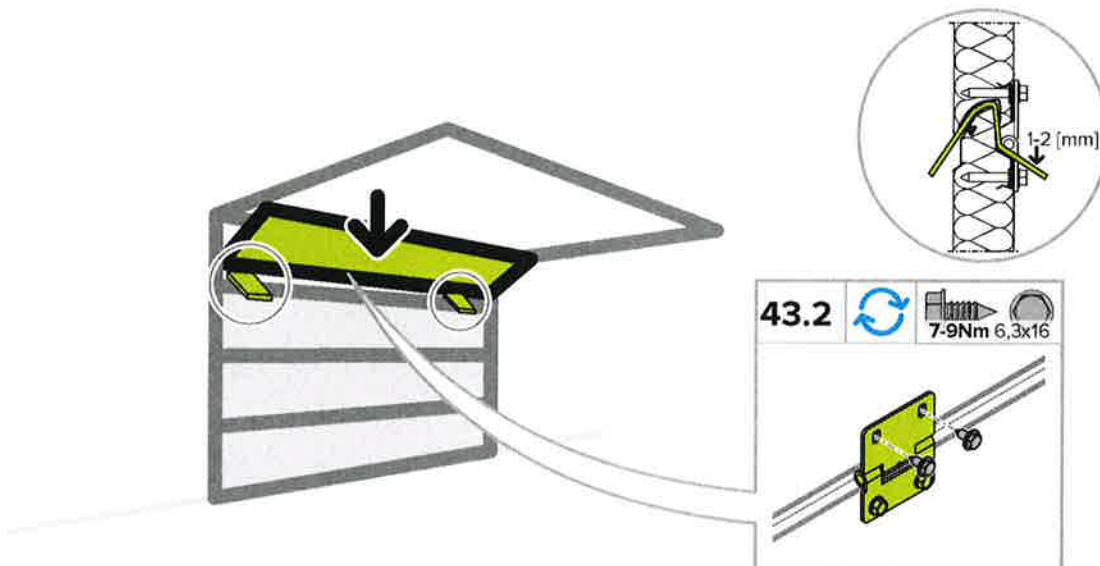


LH

42 v4



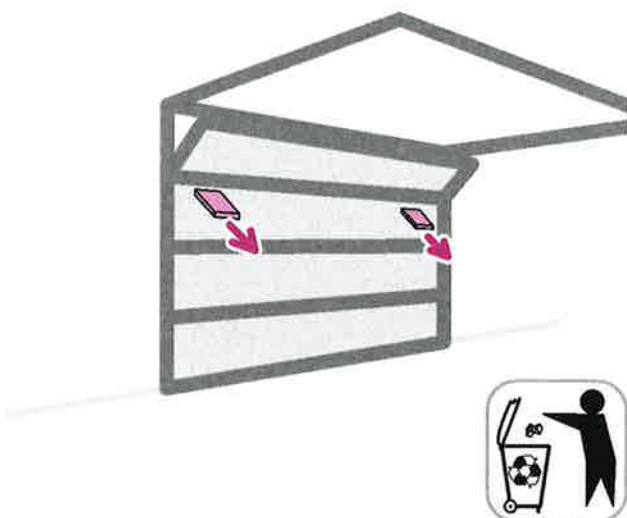
43



43.3



43.4

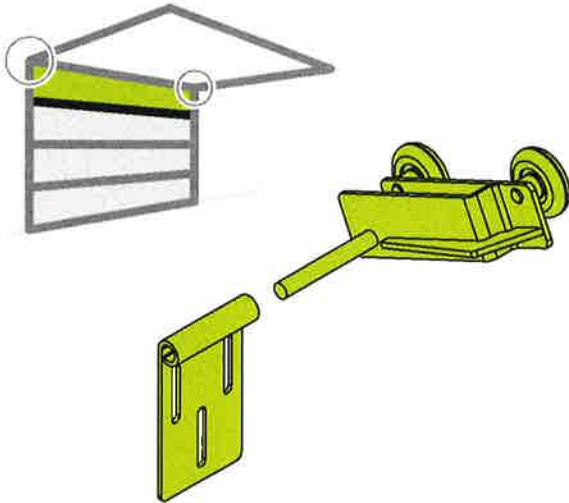


43.5

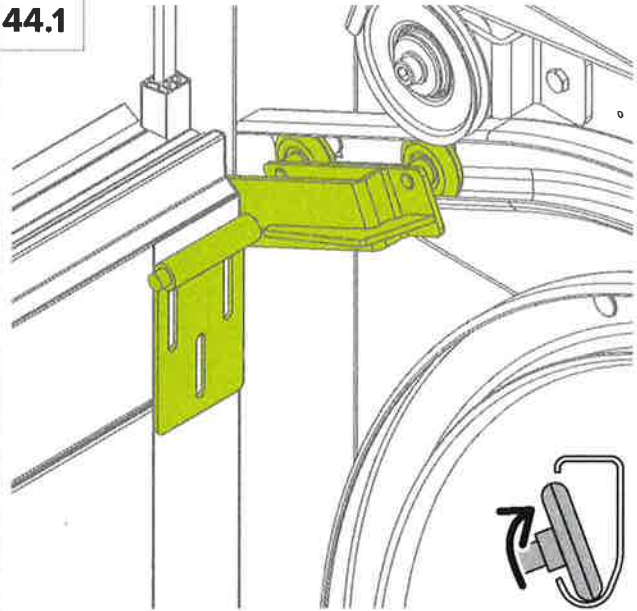


LH

44



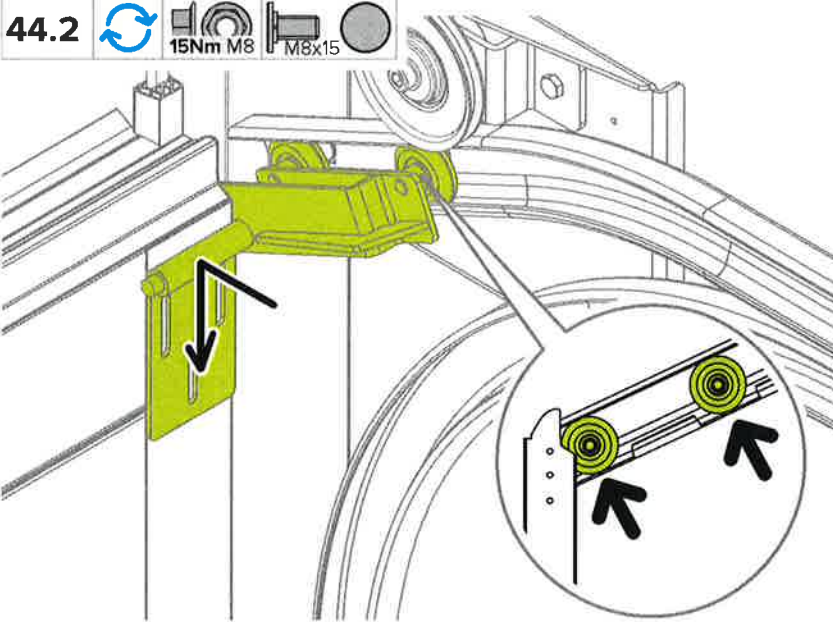
44.1



44.2



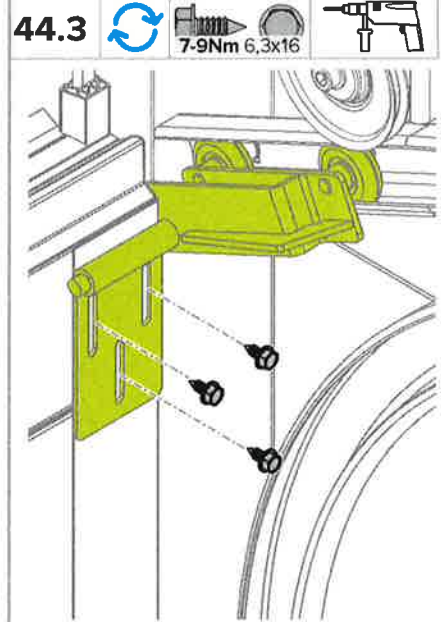
15Nm M8 M8x15



44.3



7-9Nm 6,3x16

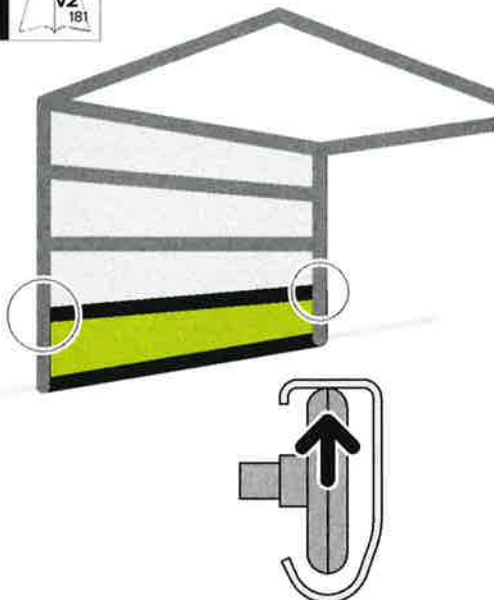


LH

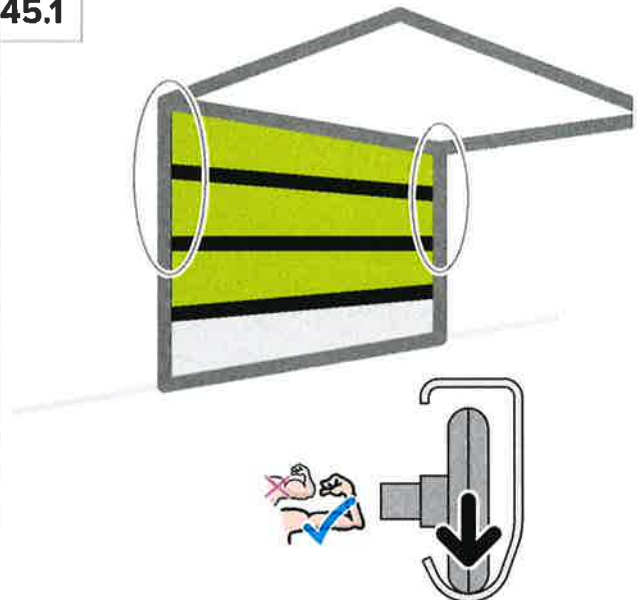
45

v1

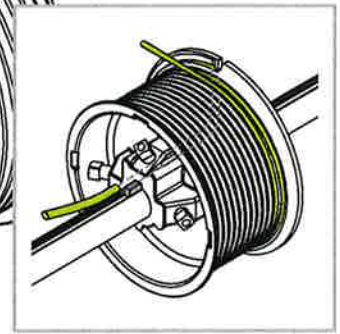
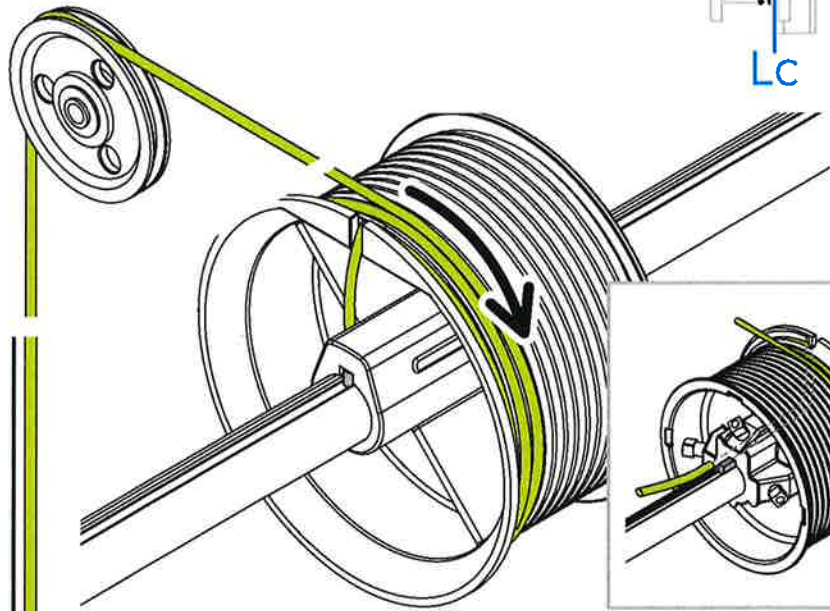
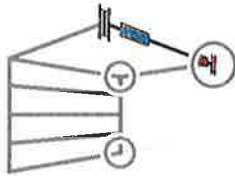
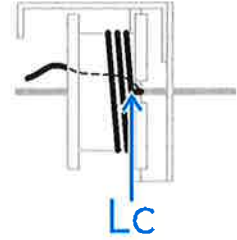
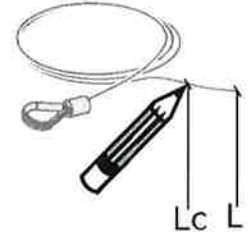
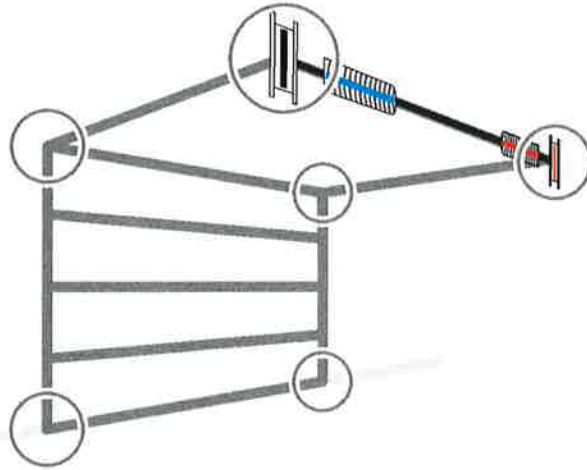
v2
181



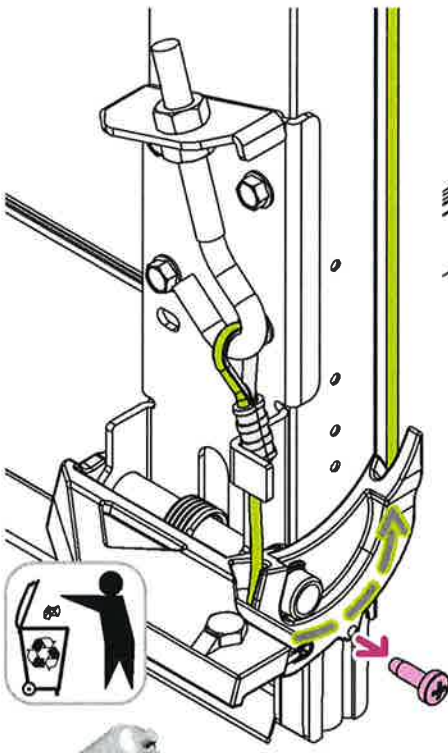
45.1



46



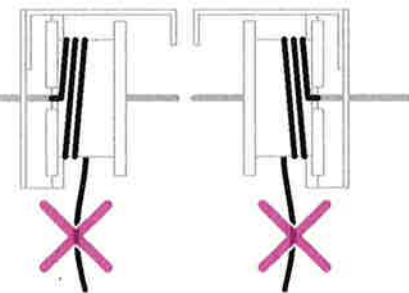
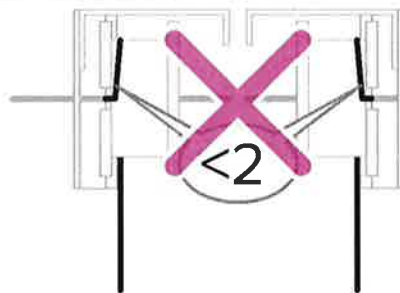
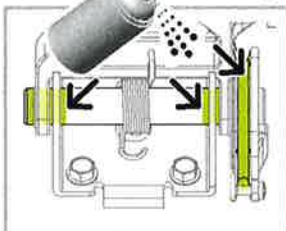
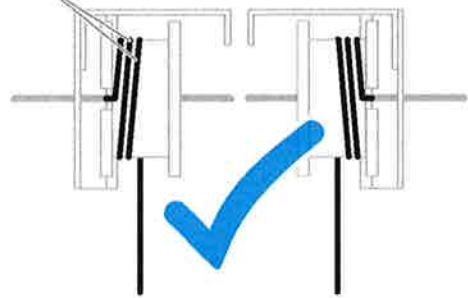
H7



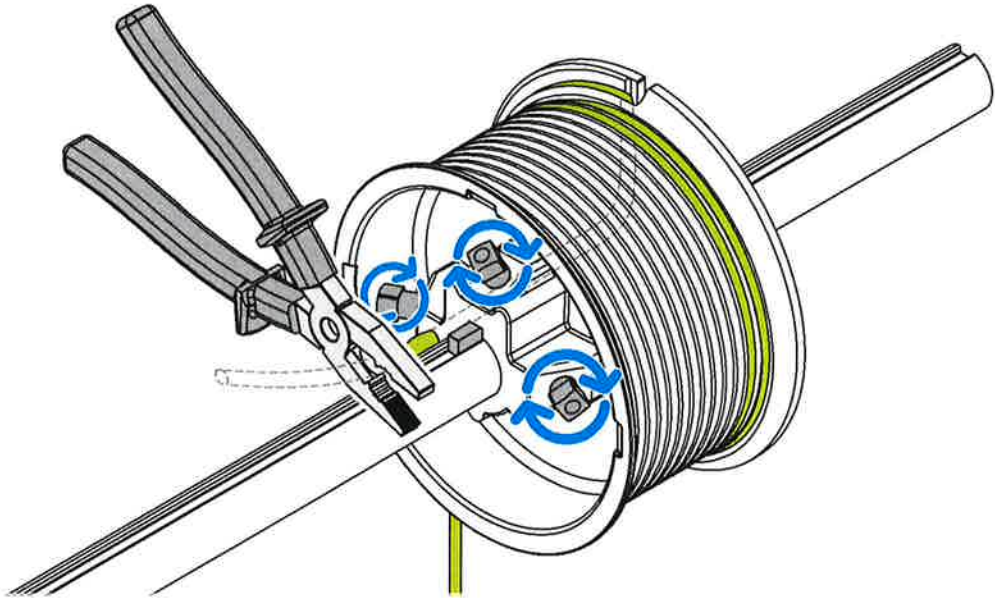
46.1



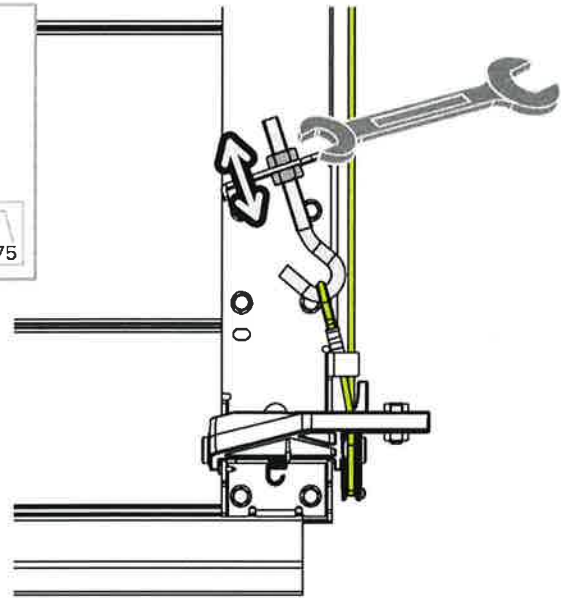
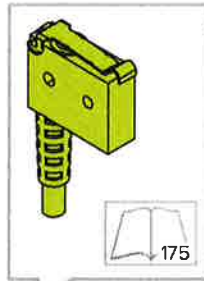
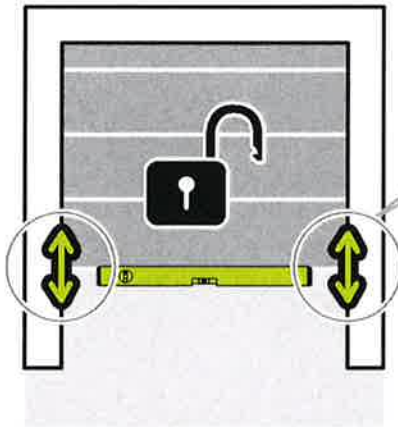
≥ 2



47

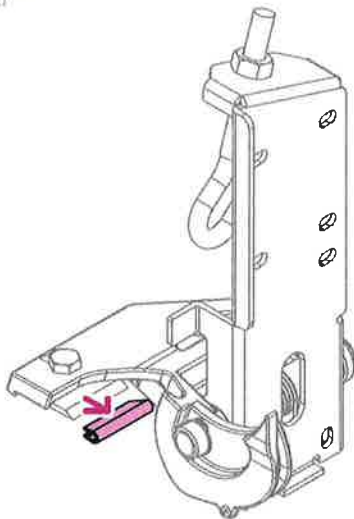


48

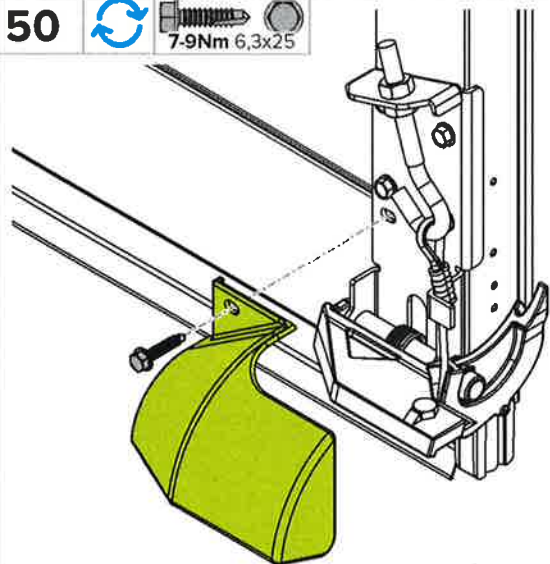


LH

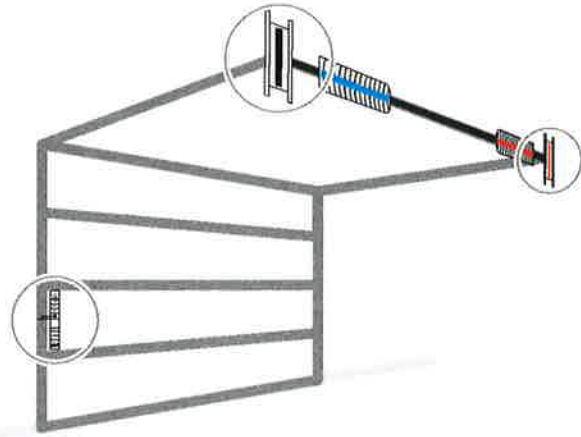
49



50

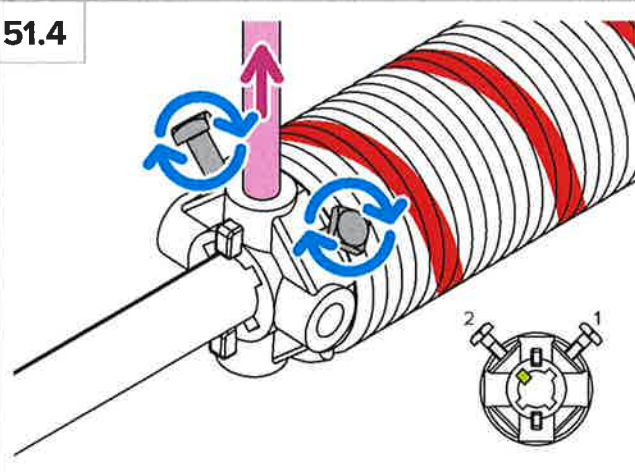
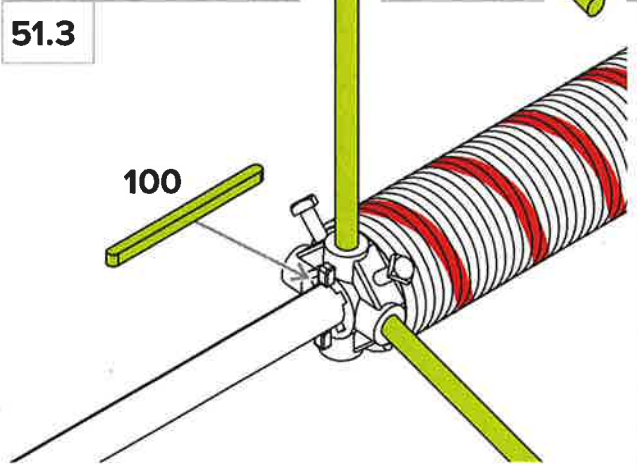
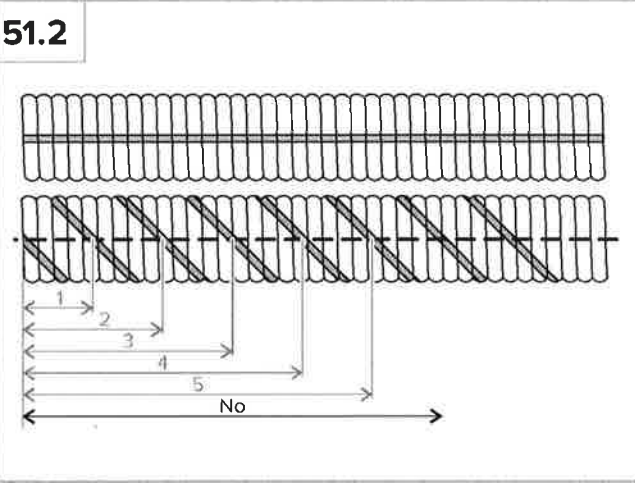
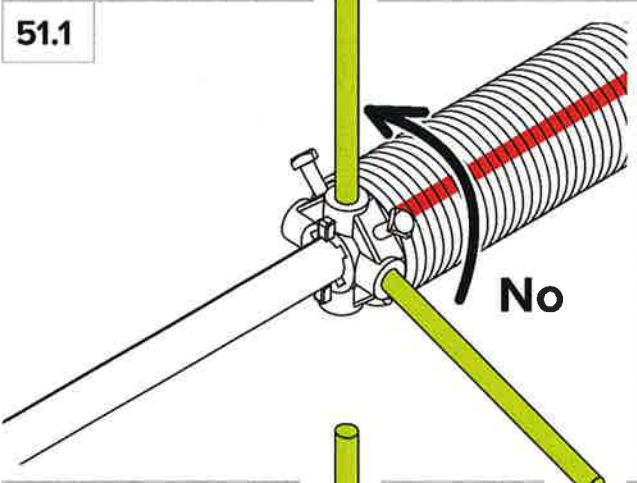


51



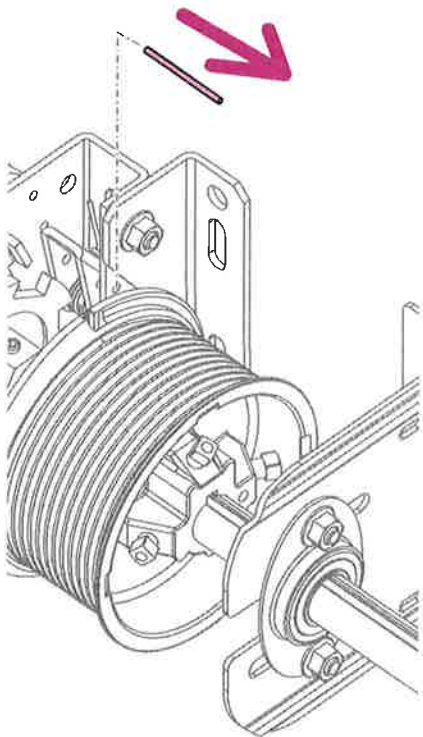
Ilość obrotów sprężyny **No**
 No. of spring turns **No**

WIŚNIEWSKI	
Sp. z o.o. S.A. Pl. 33-311 Winiogłowy 153 www.wisniewski.pl	
Rok produkcji: Year of production:	
Dokument odniesienia Reference document:	
Numer seryjny: Serial number:	
CE	
Typ	
Type	
Wodoprzepuszczalność ... [l/m ²]	
Wodoprzepuszczalność ... [l/m ²]	
Oporność na obciążenie ... [kN]	
Resistance to wind load [kN]	
Oporność ... [W/m ² K]	
Thermal resistance [W/m ² K]	
Przepuszczalność powietrza ... [l/m ²]	
Air permeability ... [l/m ²]	
Ilość obrotów sprężyny ...	
No. of spring turns ...	

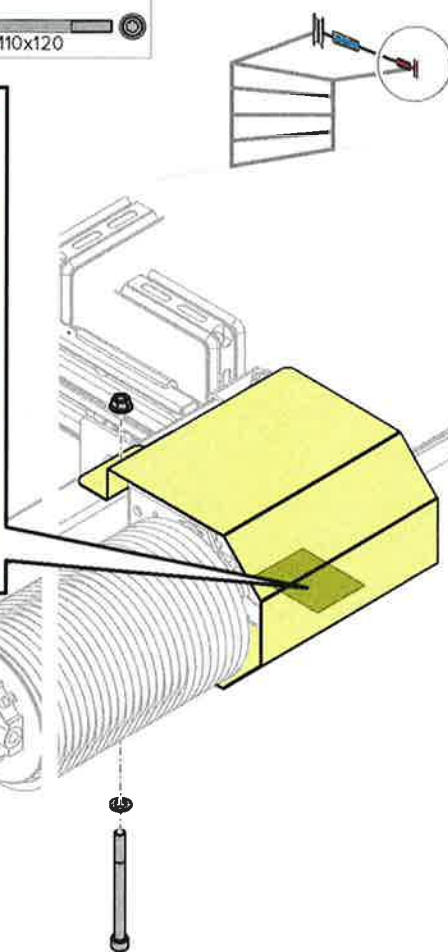
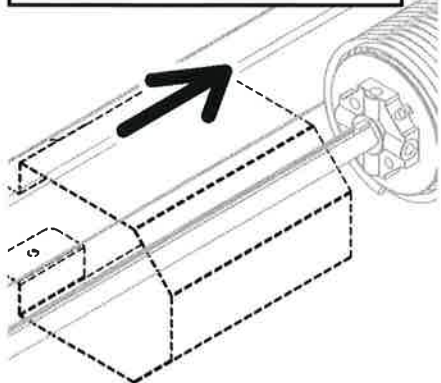


H 1

52

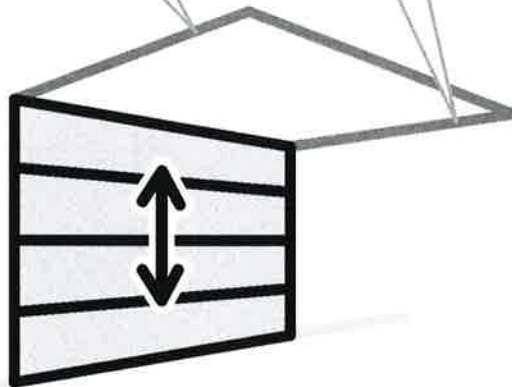
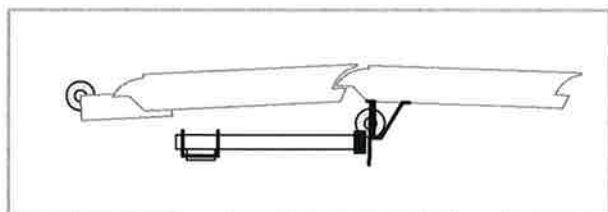
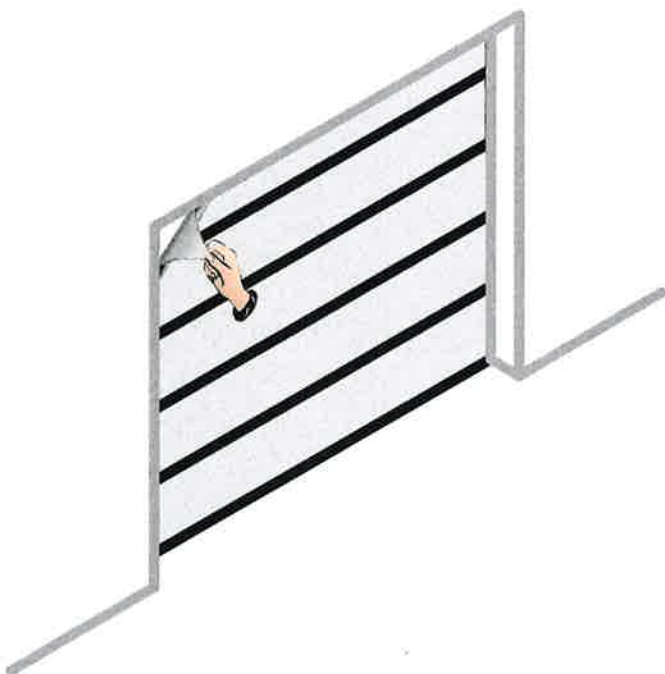


53

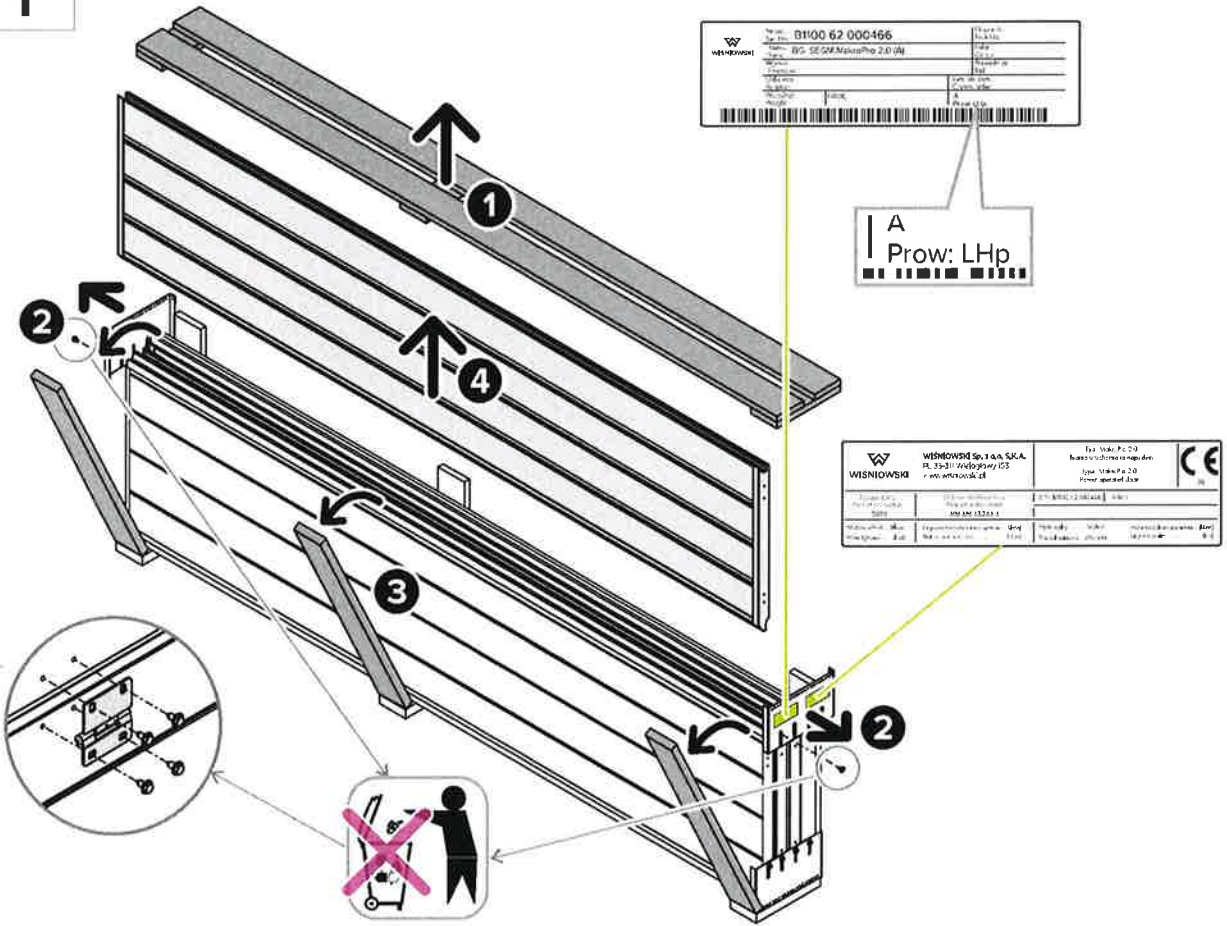


LH

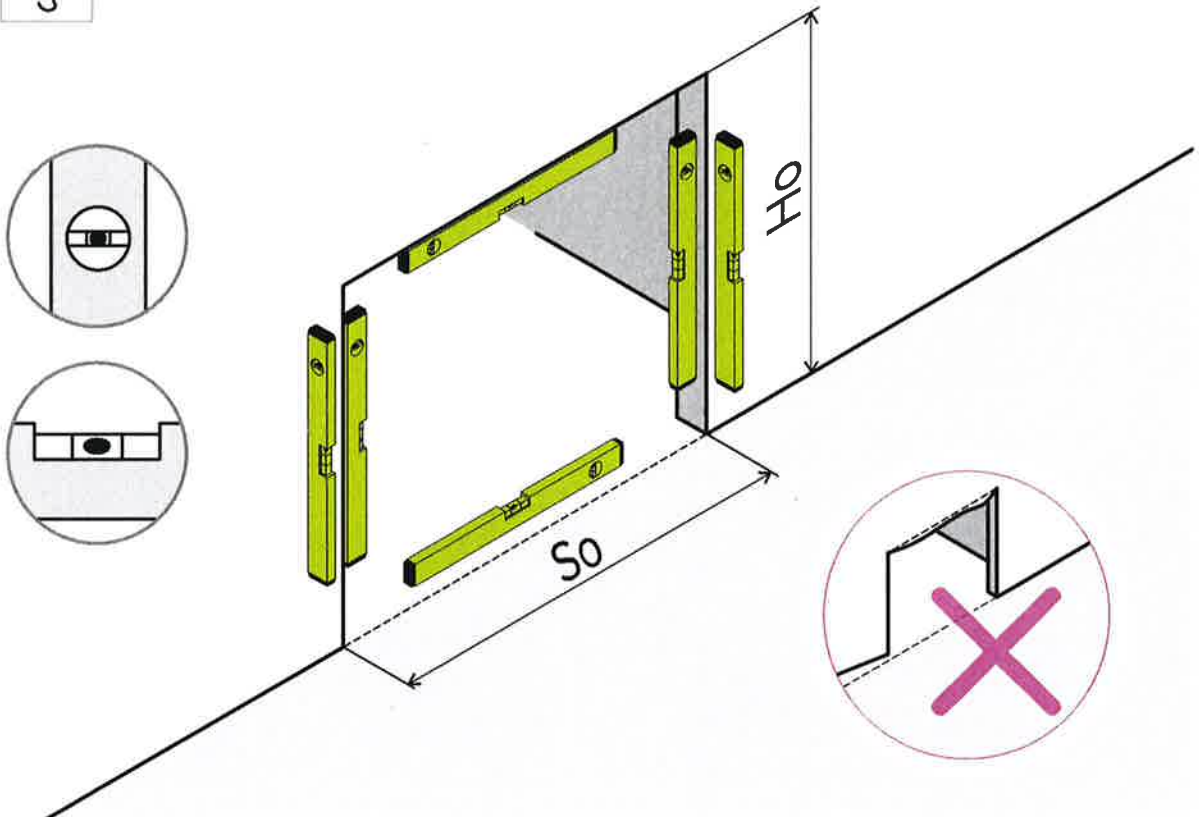
54



1



1.1

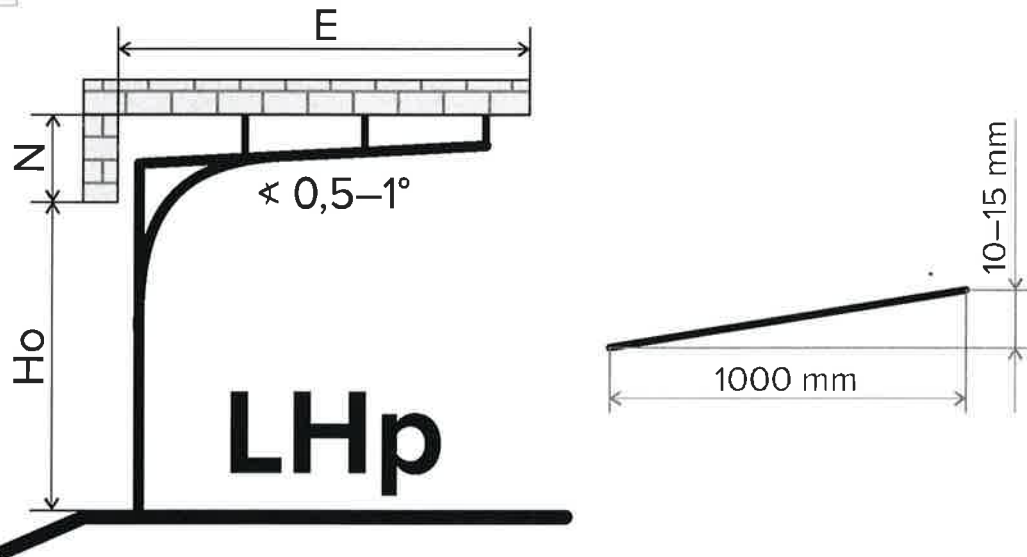


LHp

1.2

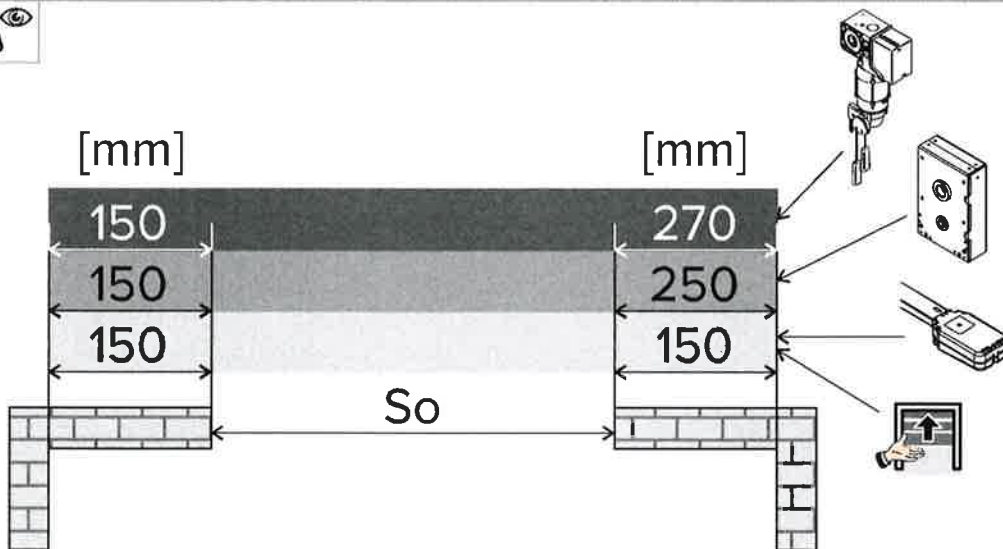


1.3

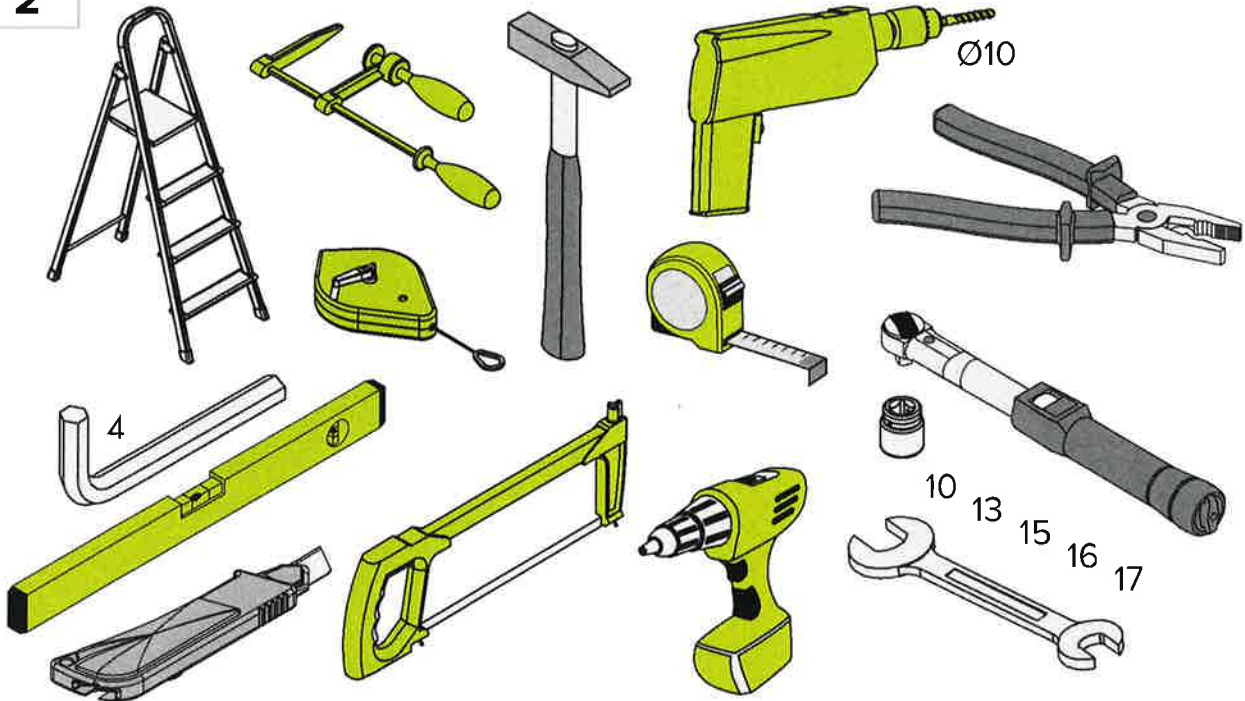


LHp

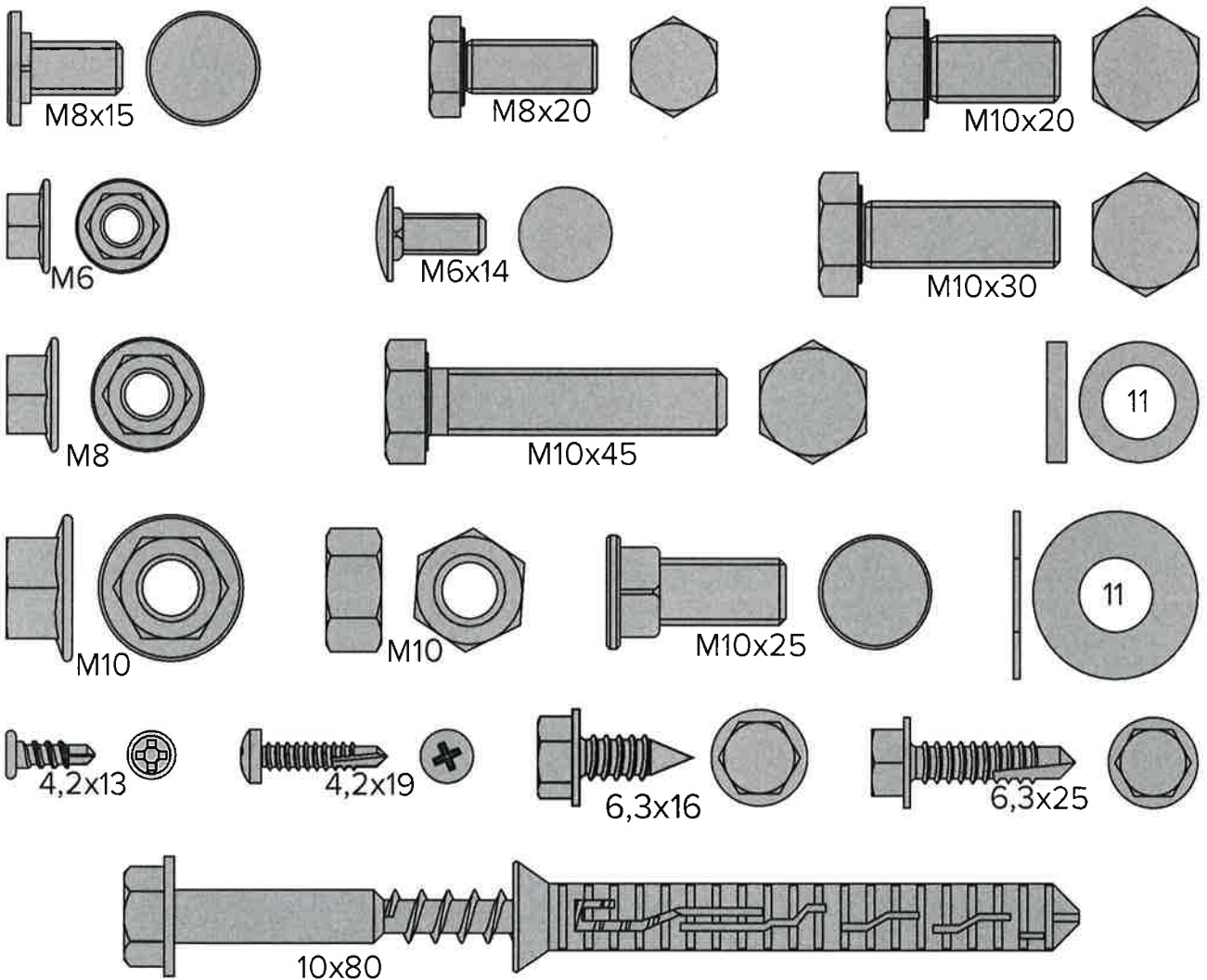
1.4



2

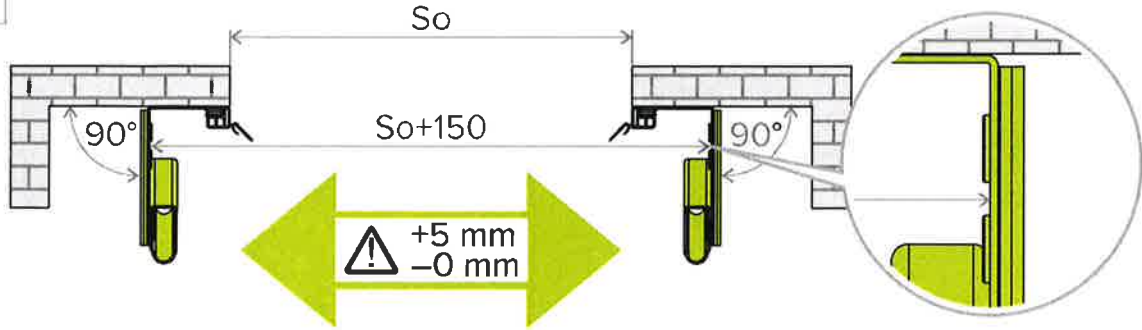


2.1

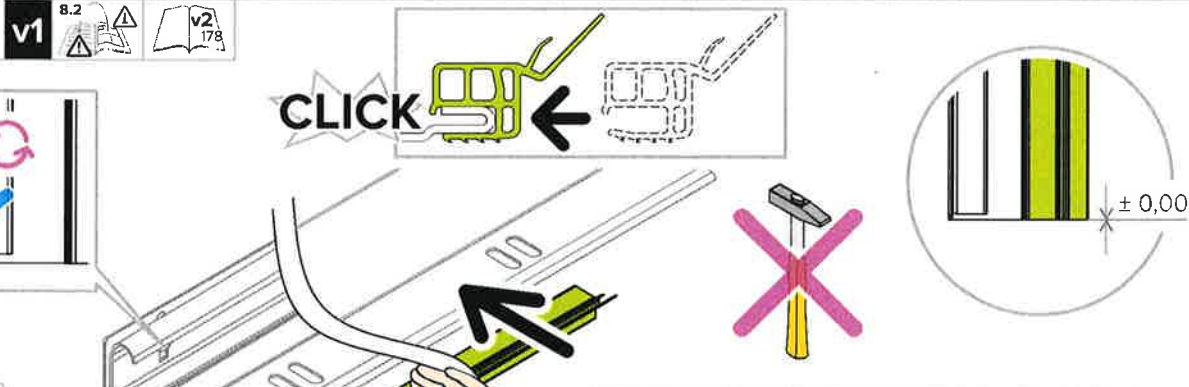


LHP

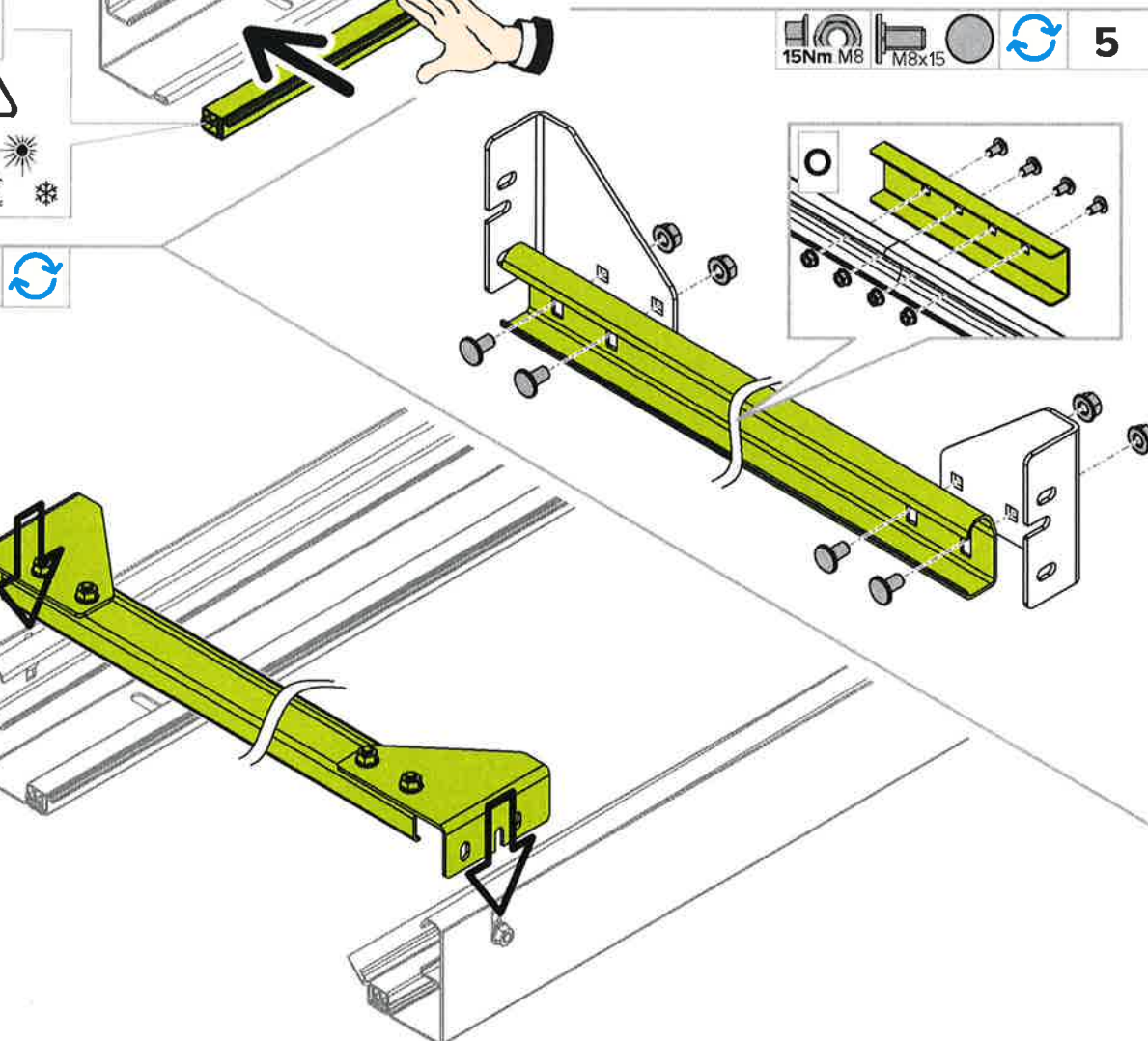
3



4

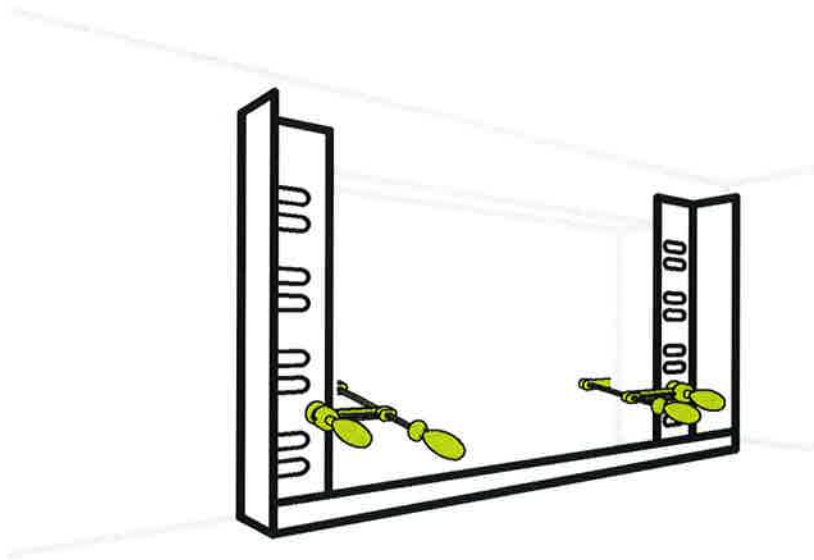


5

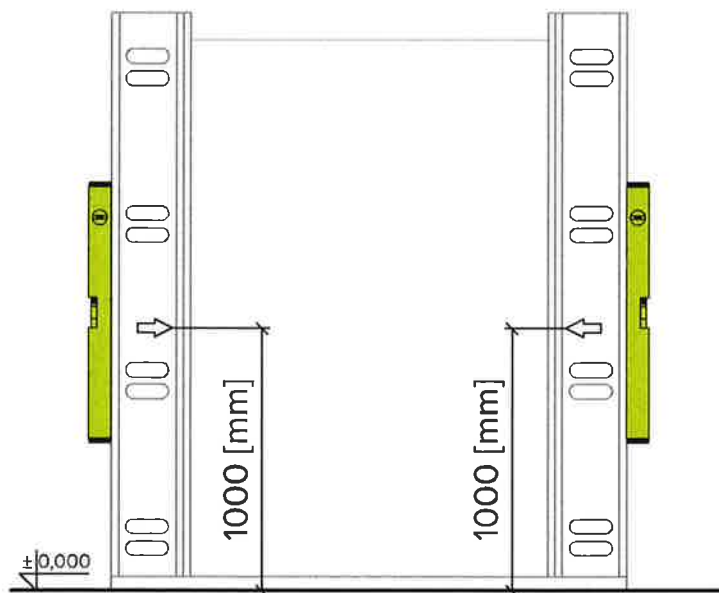


LHp

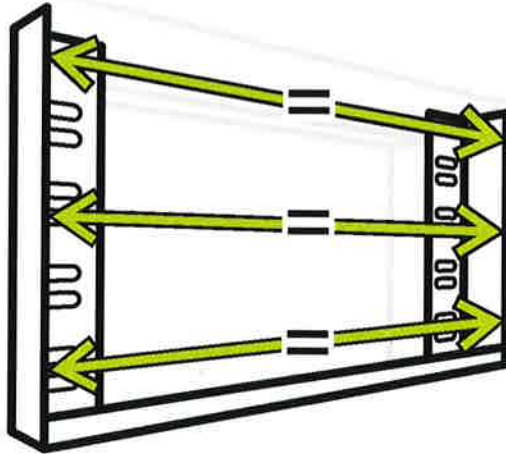
6



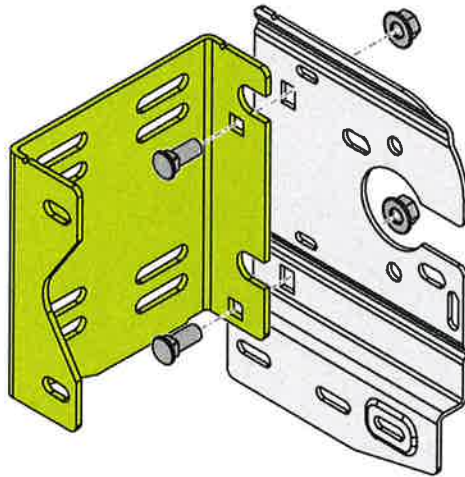
6.1



7

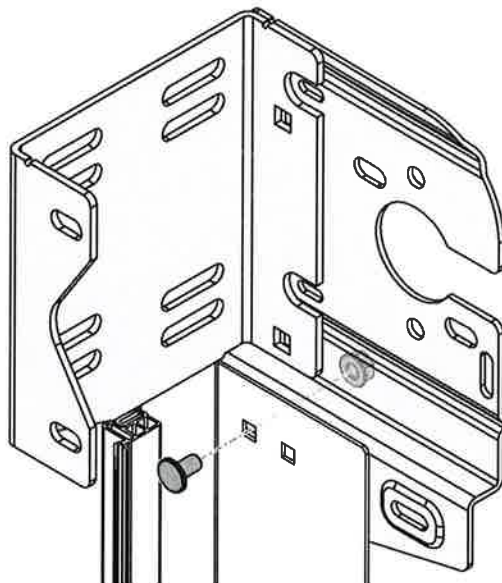
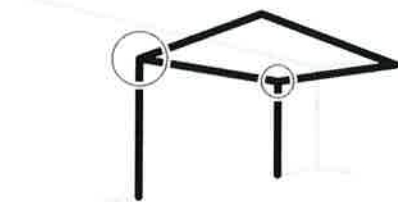


8

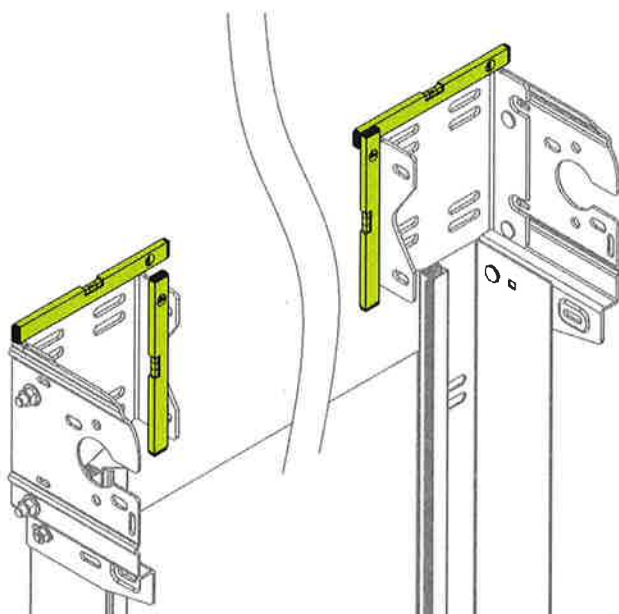


LHP

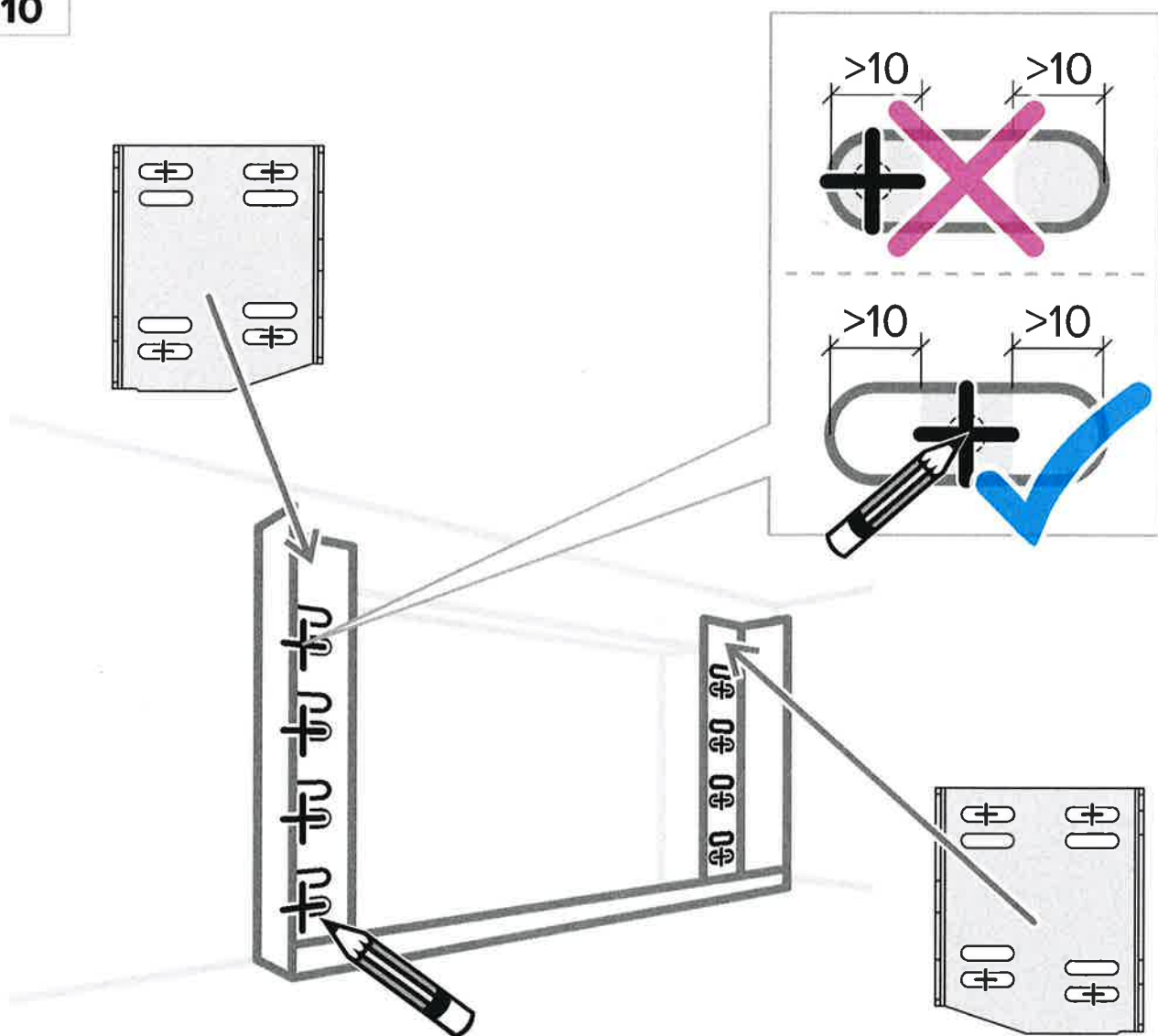
8.1



9 

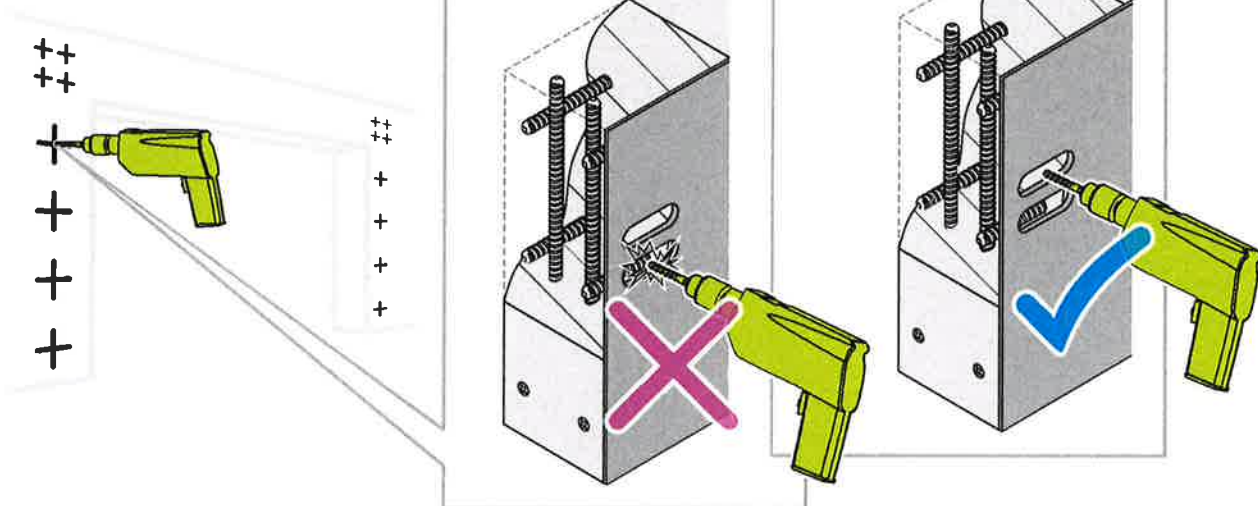


10

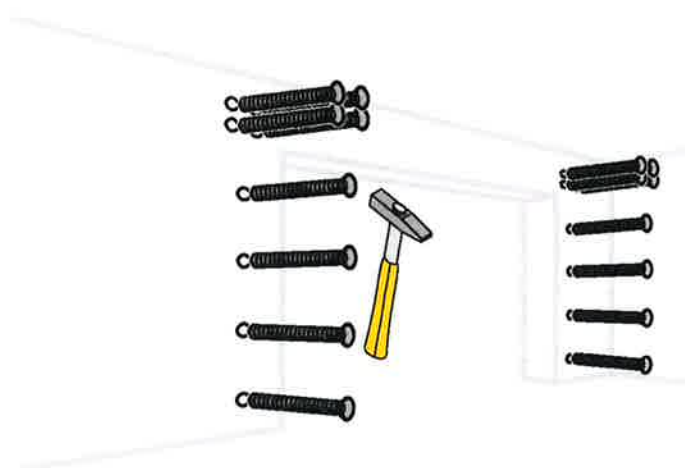


LHP

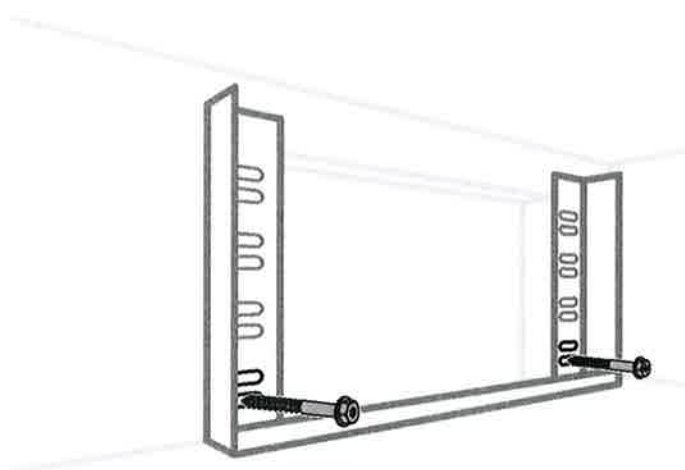
11



12

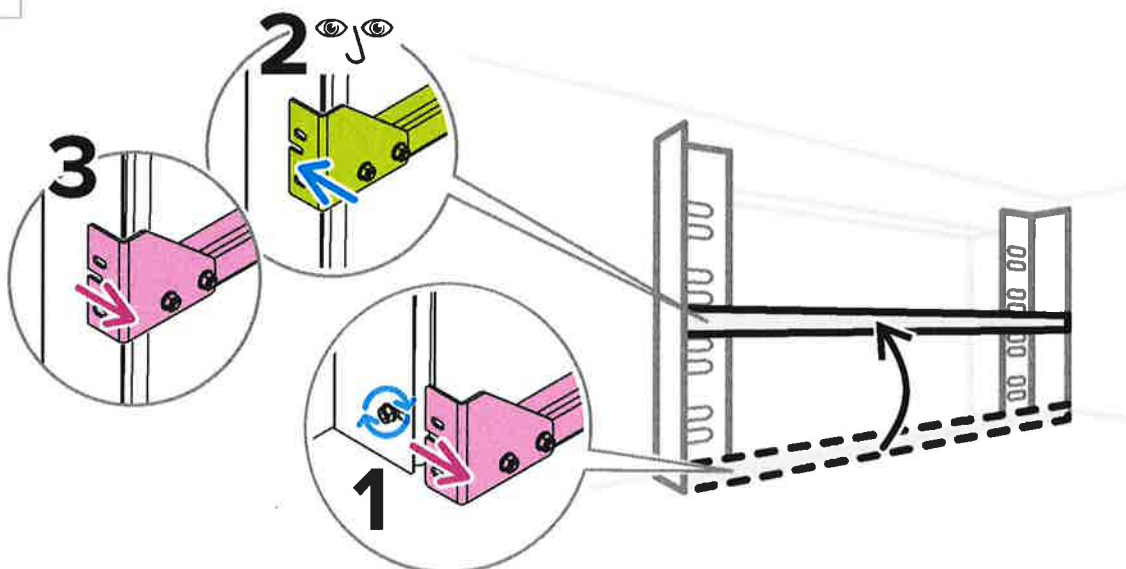


13

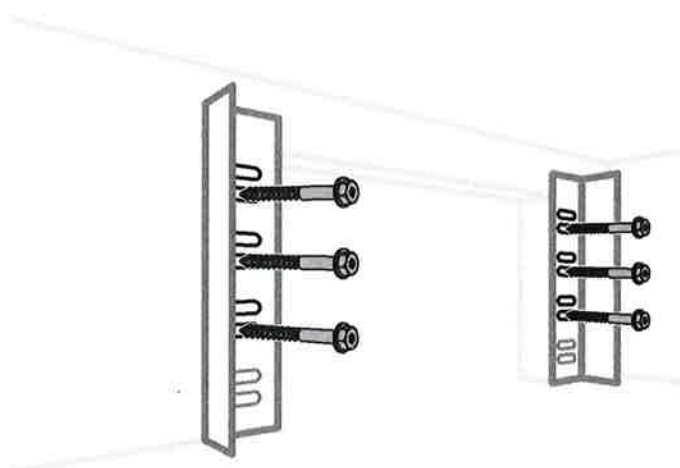


LHP

14

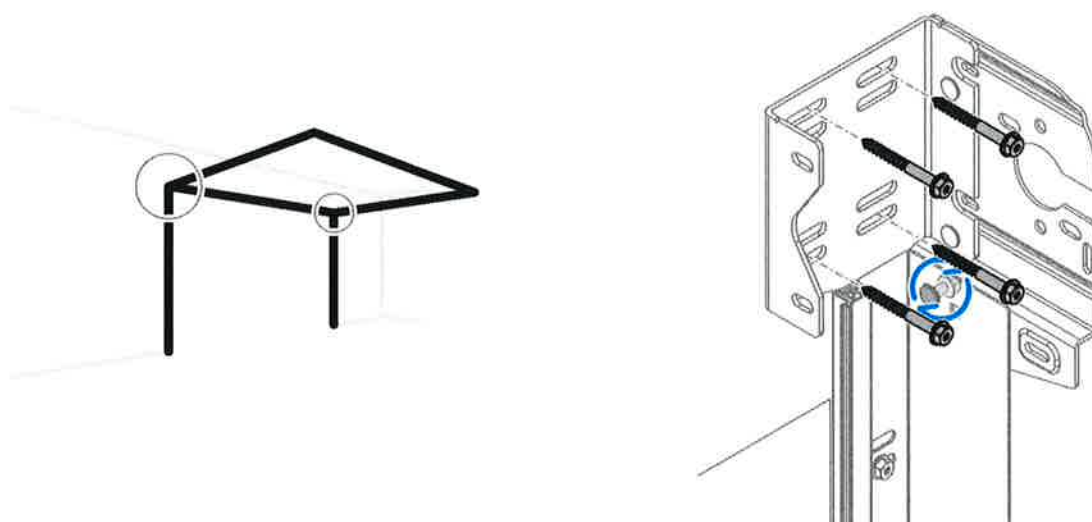
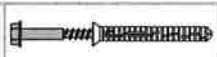


15



LHp

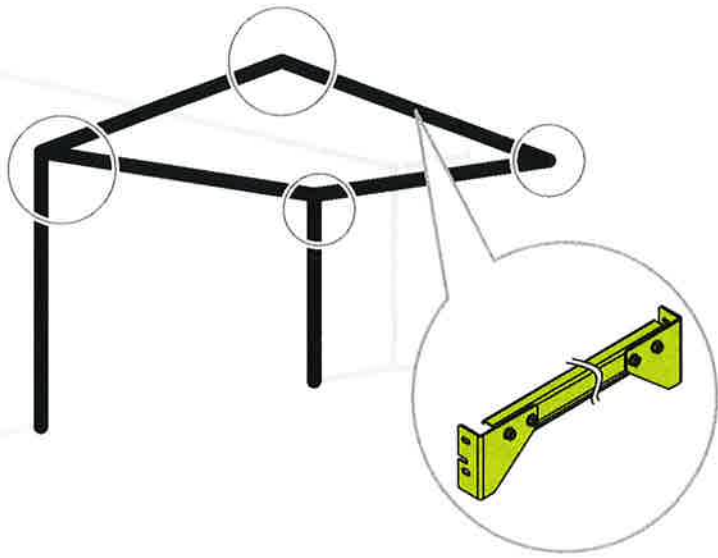
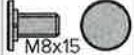
15.1



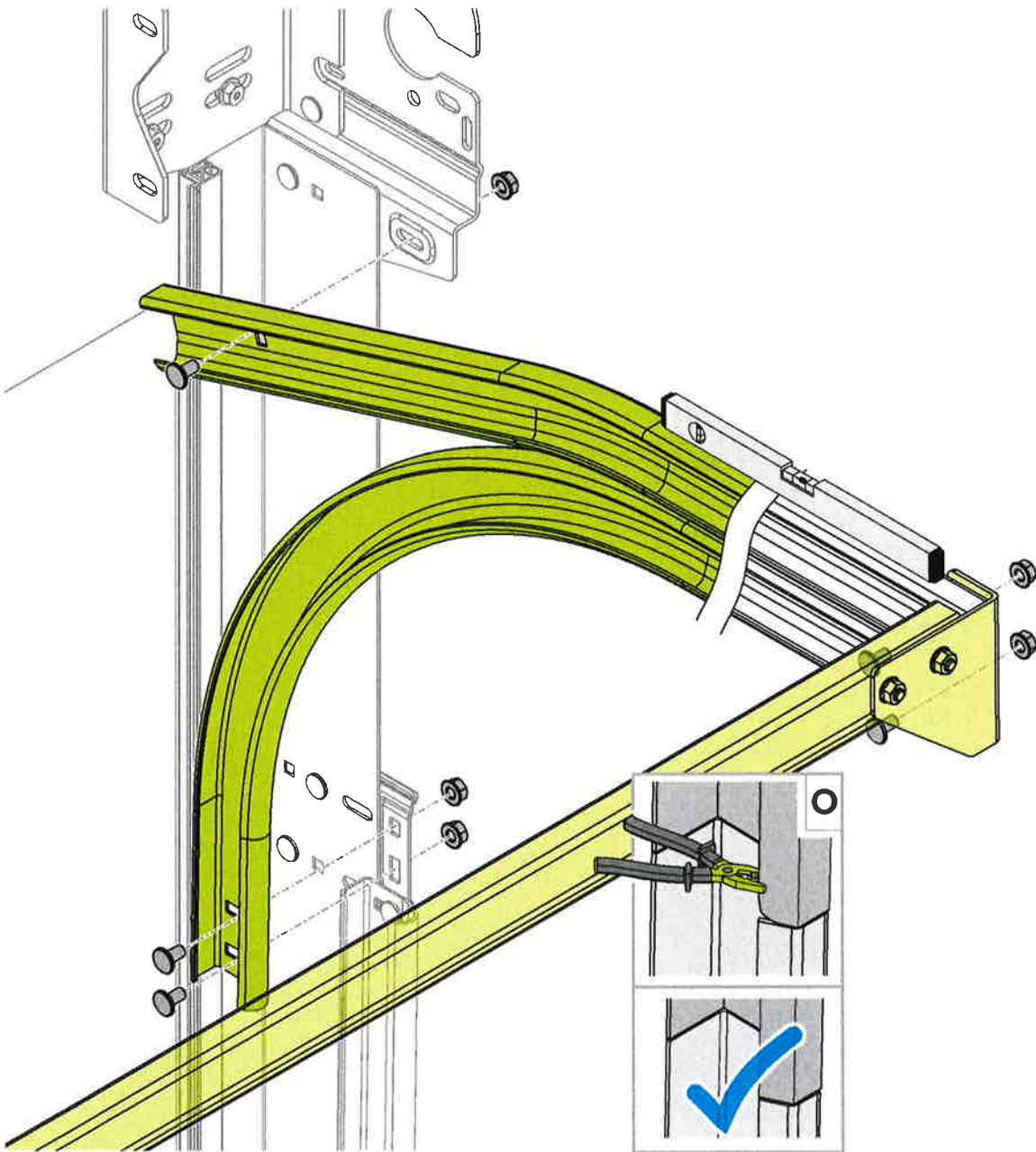
16

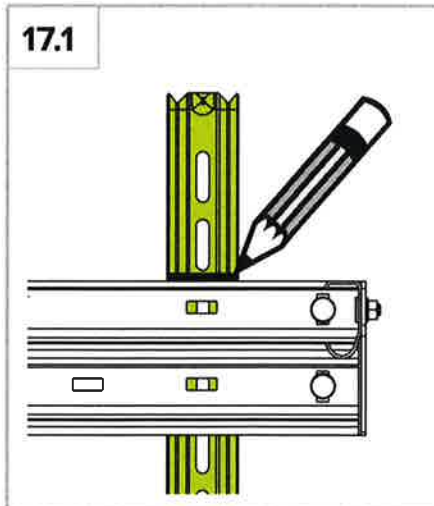
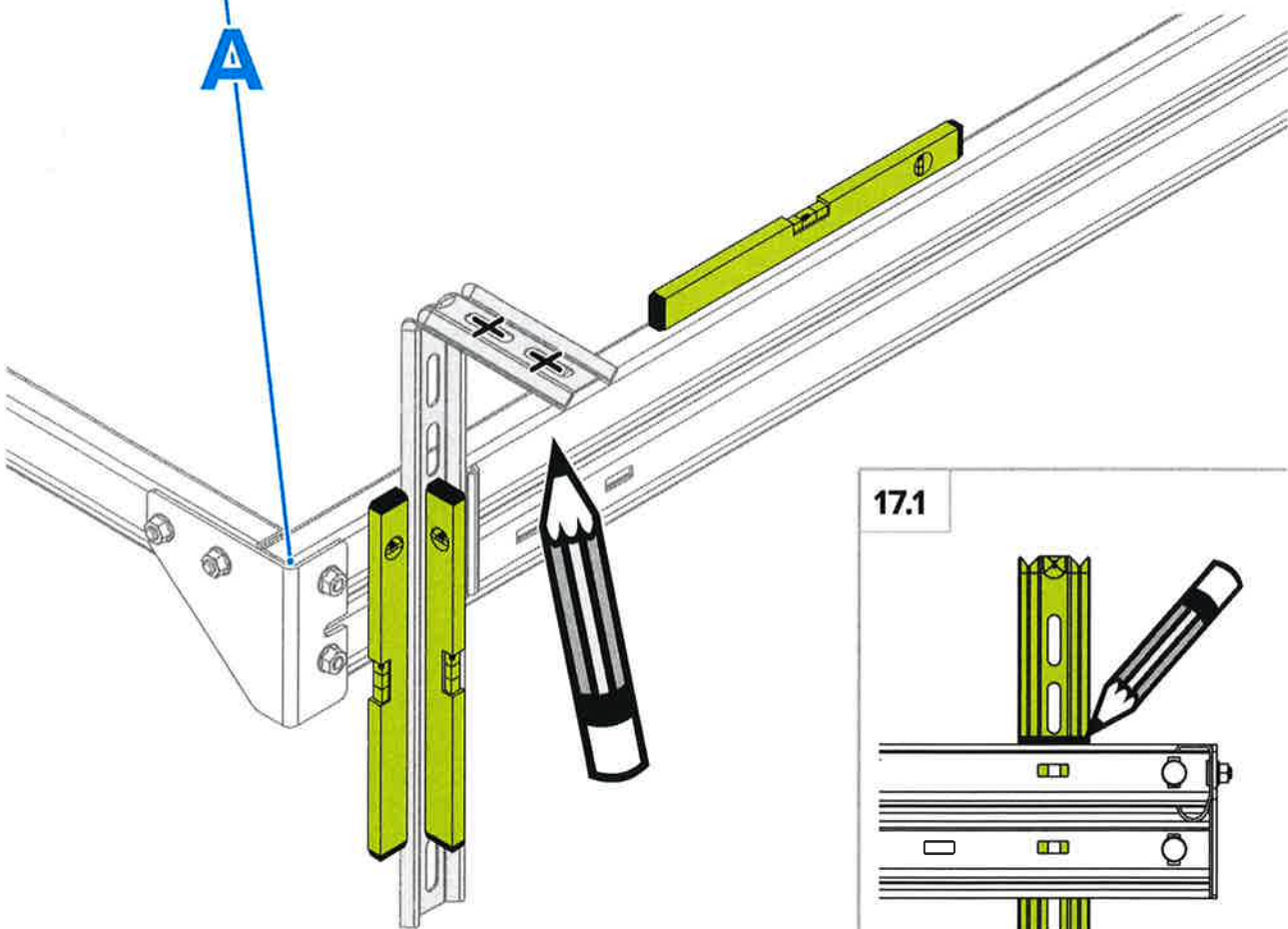
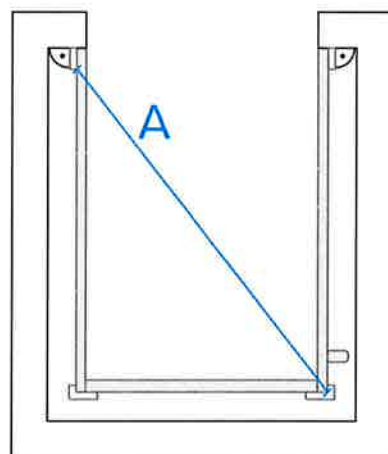
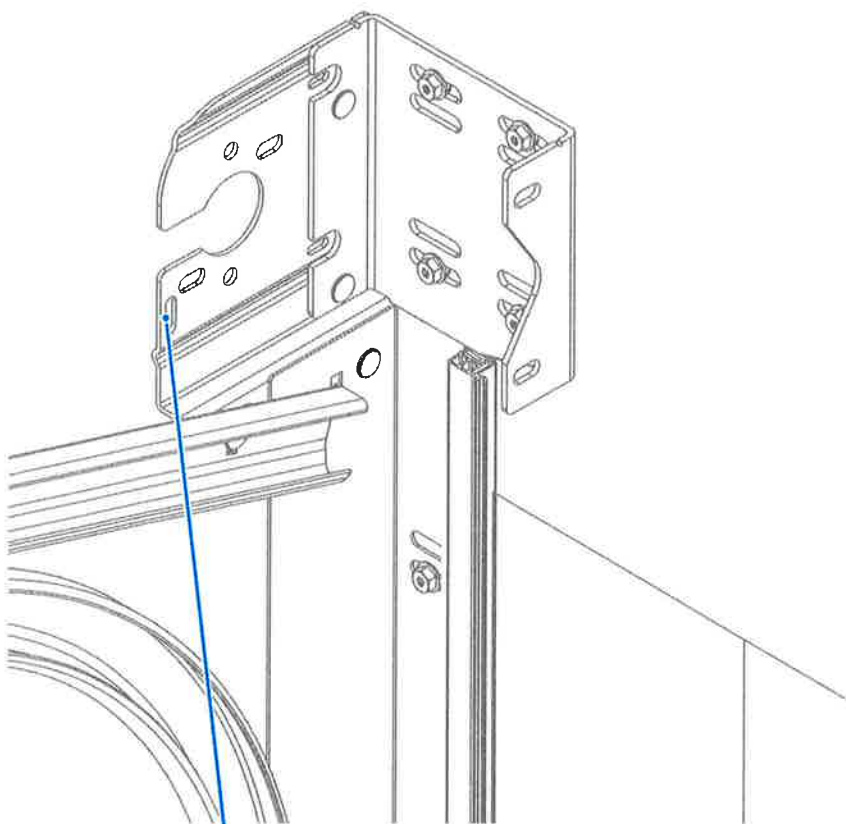


15Nm M8



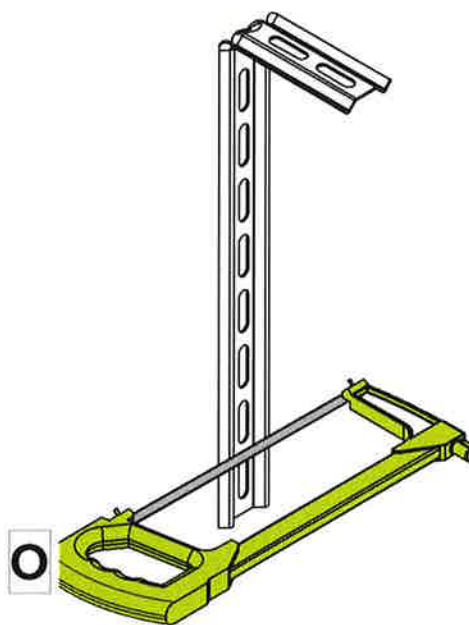
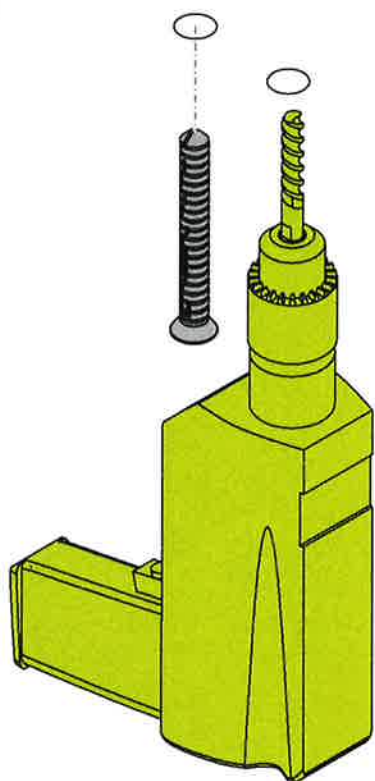
LHP





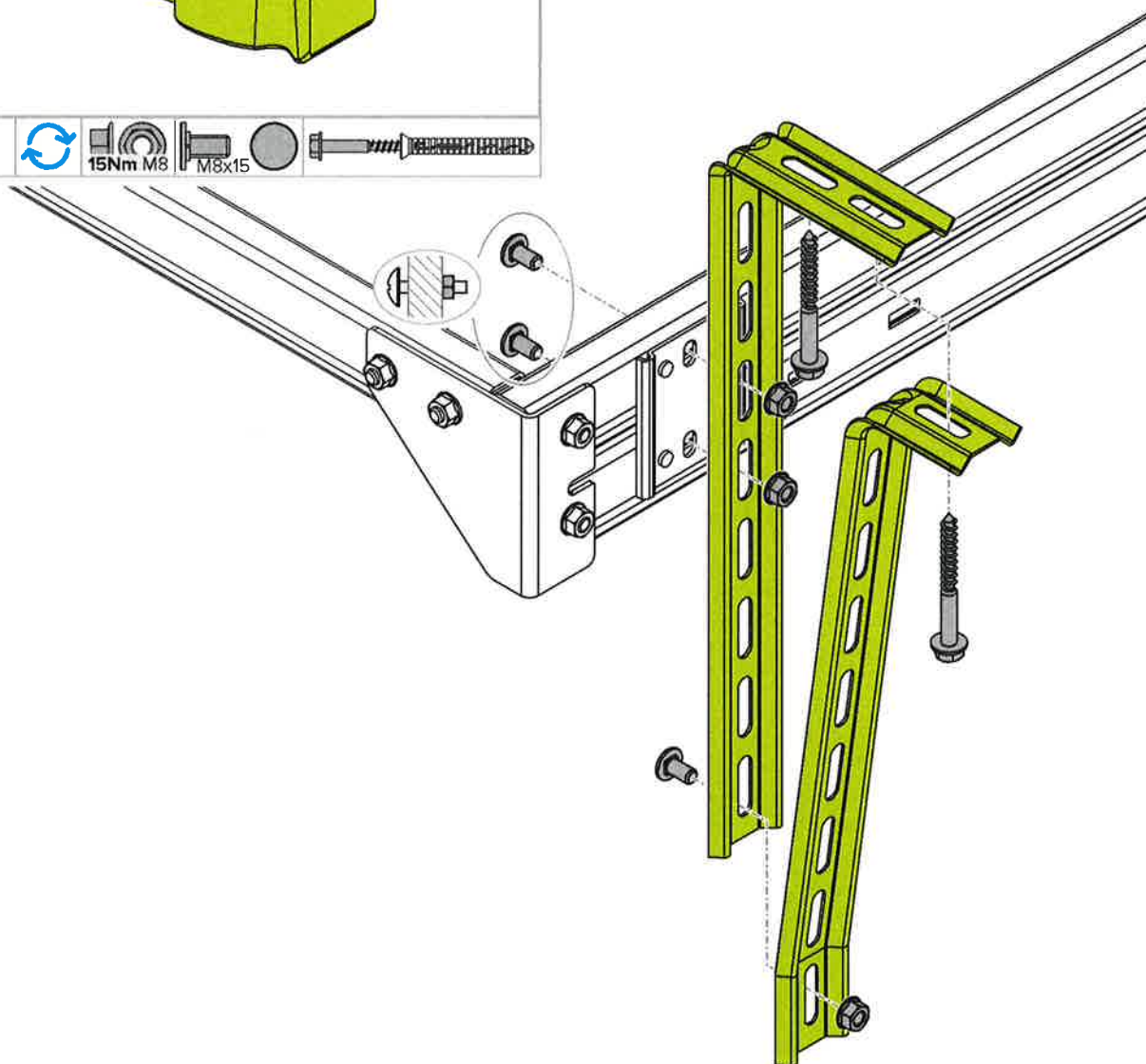
LHP

18

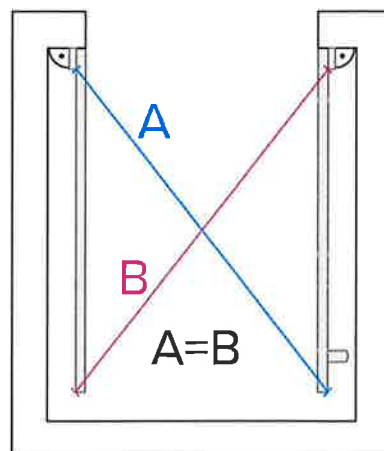
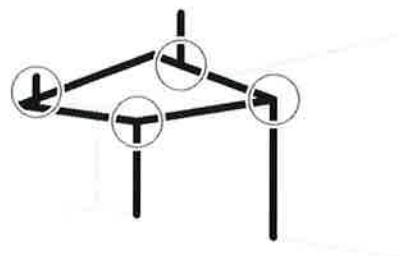
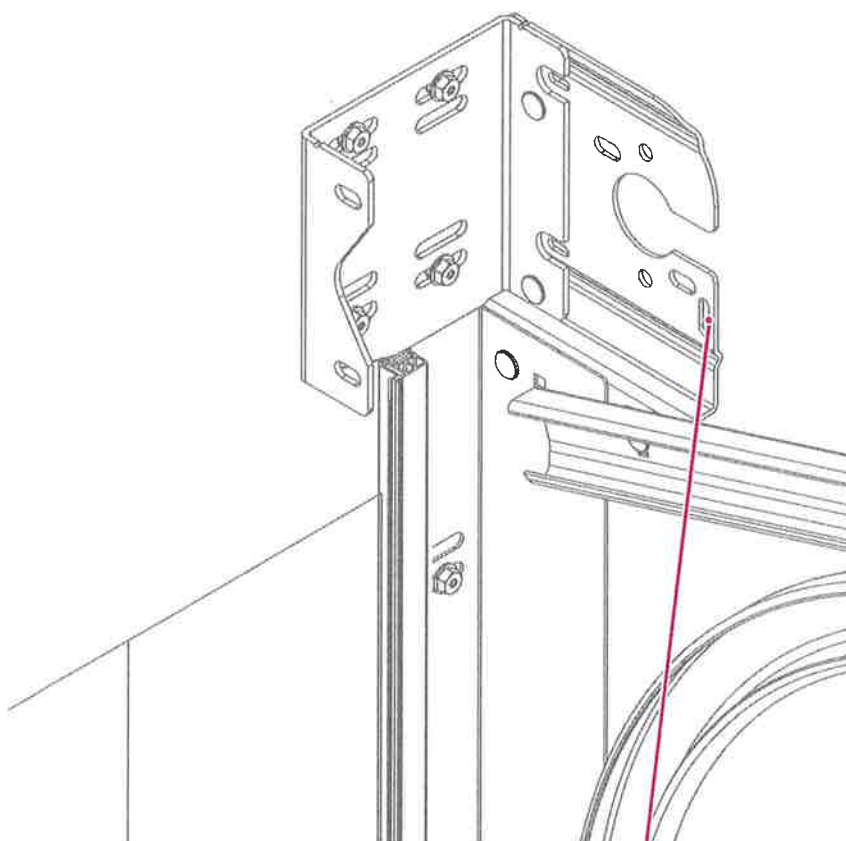


LHP

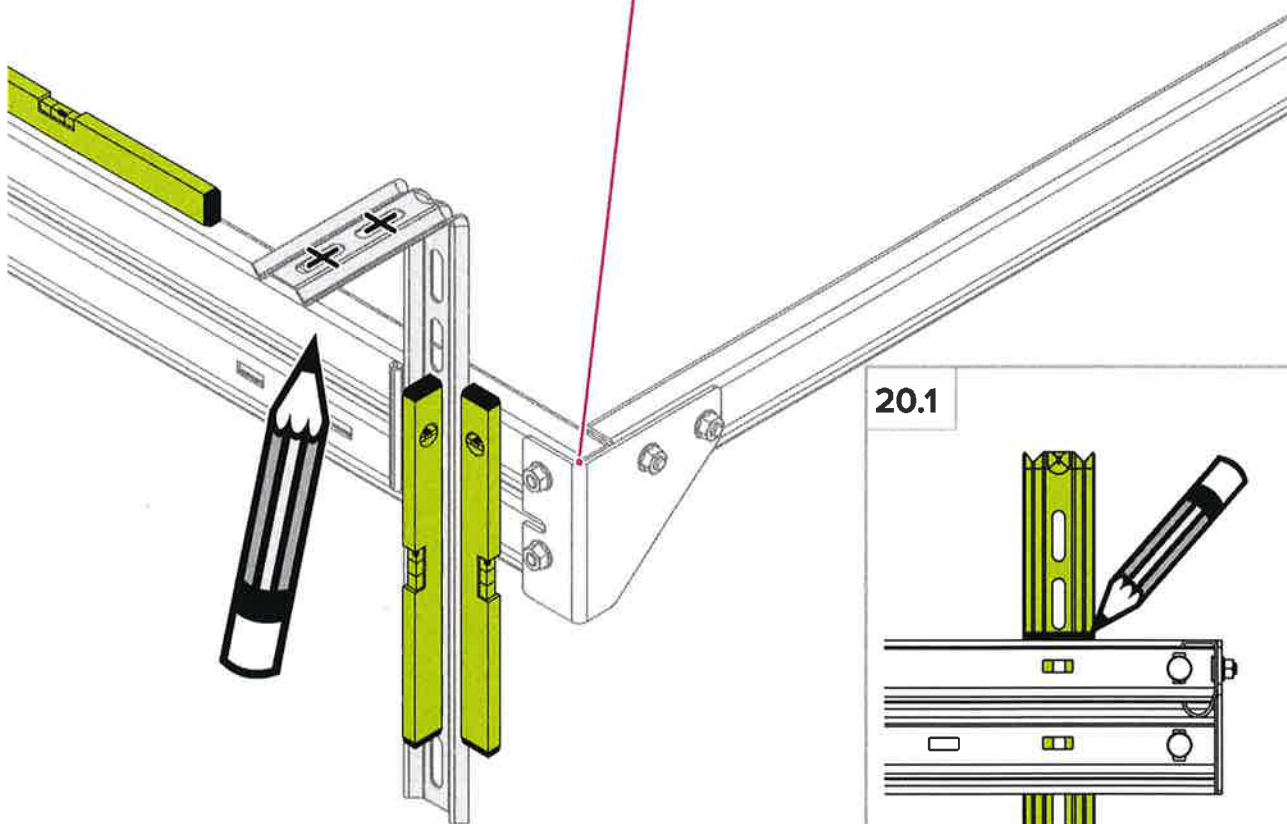
19



20



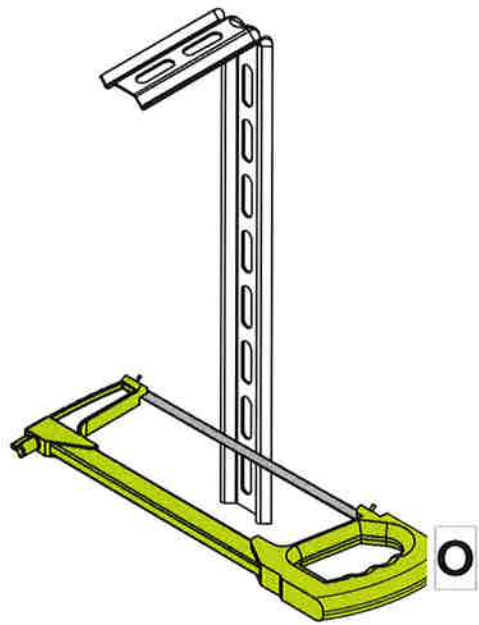
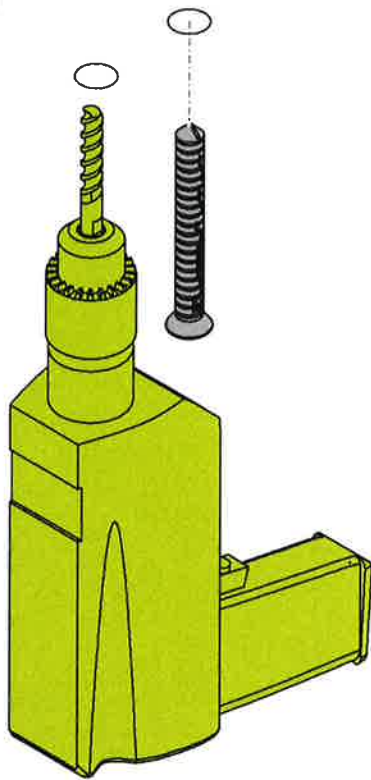
B



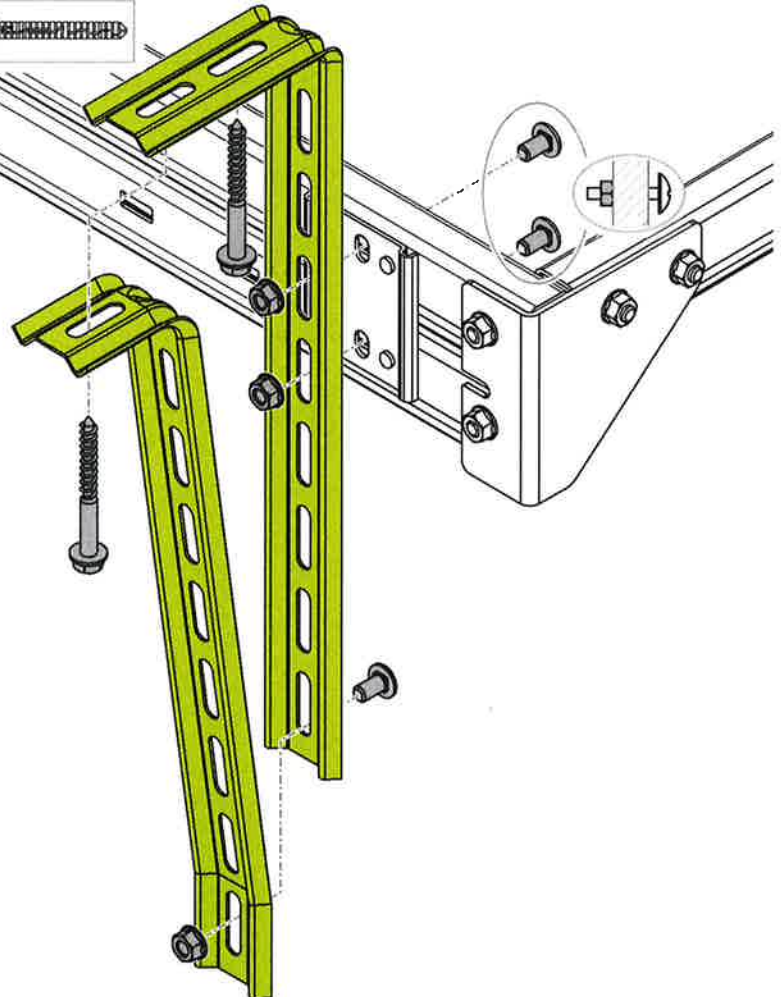
20.1

LHP

21

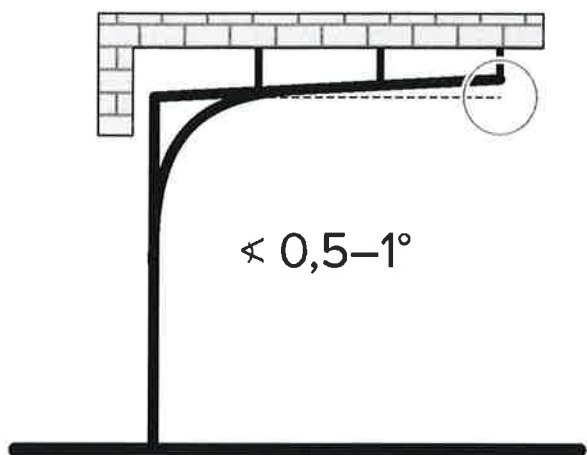


22

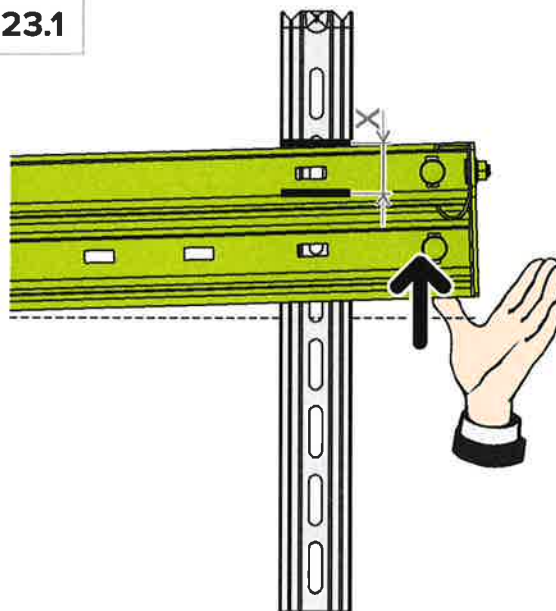


LHp

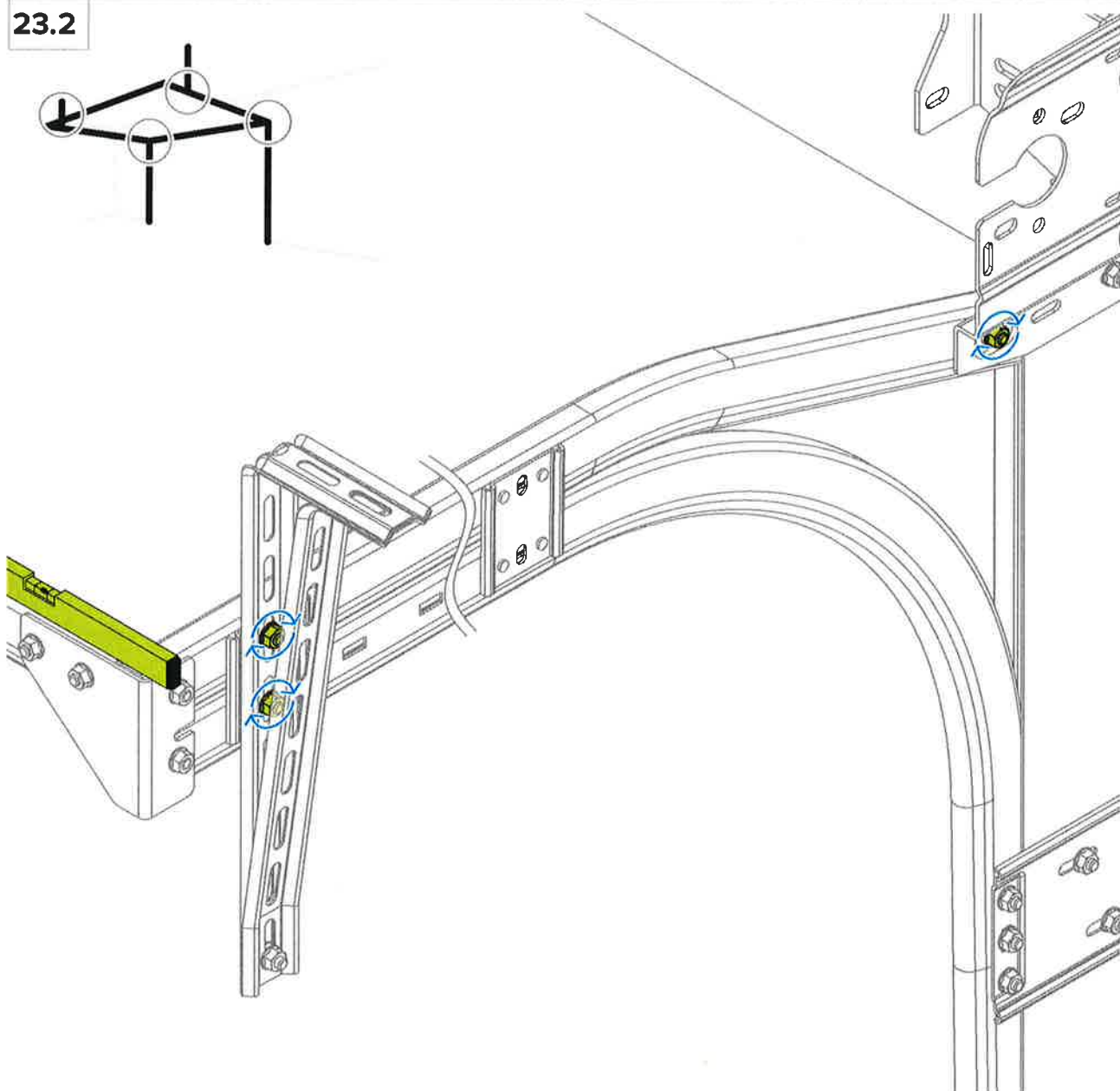
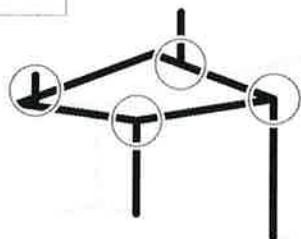
23



23.1

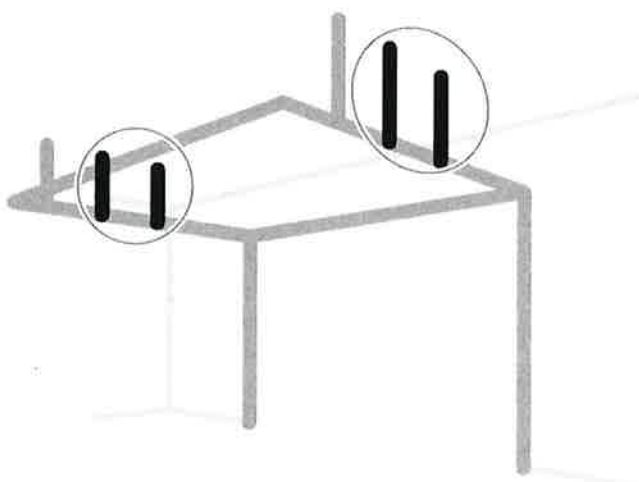


23.2

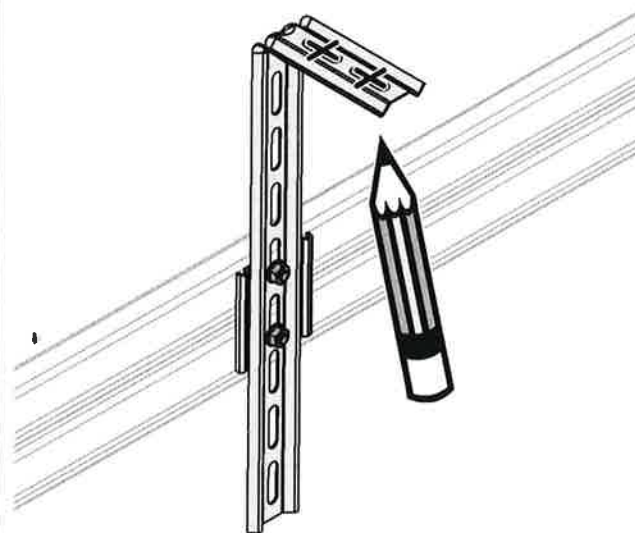


LHP

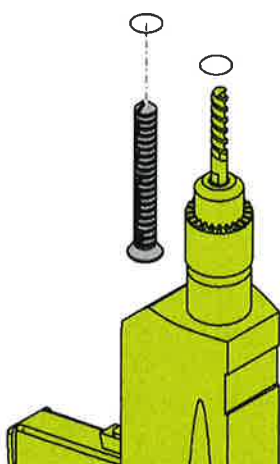
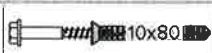
24



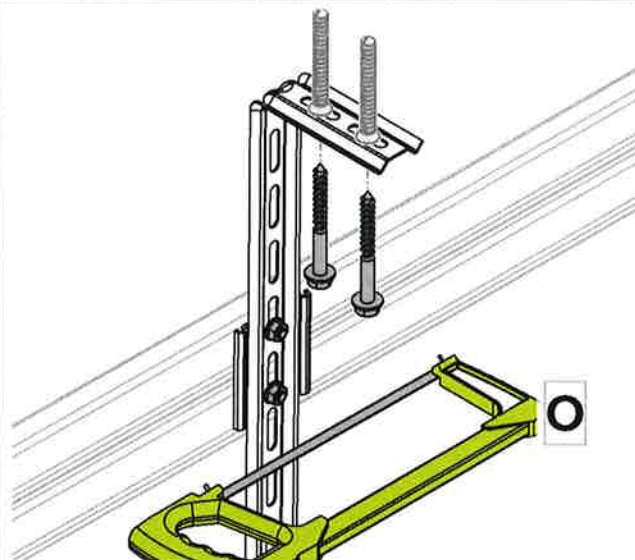
24.1



24.2

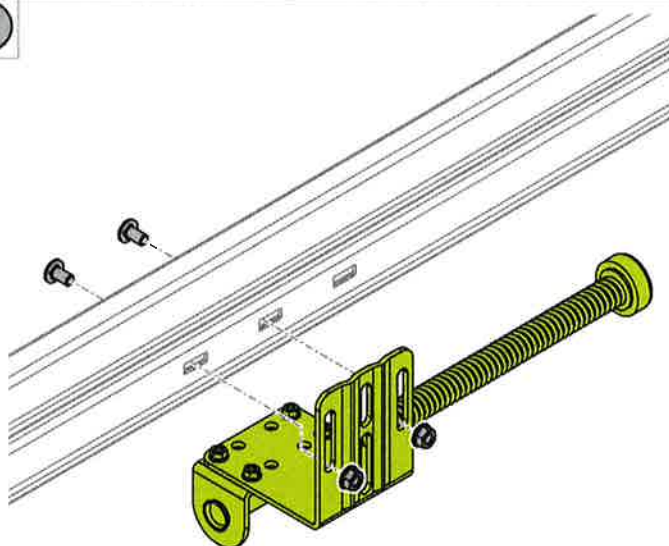
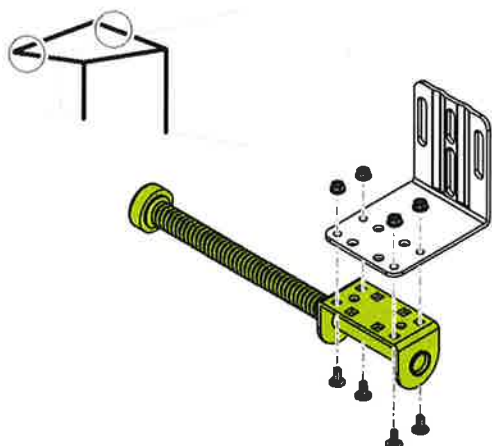


24.3



LHp

25



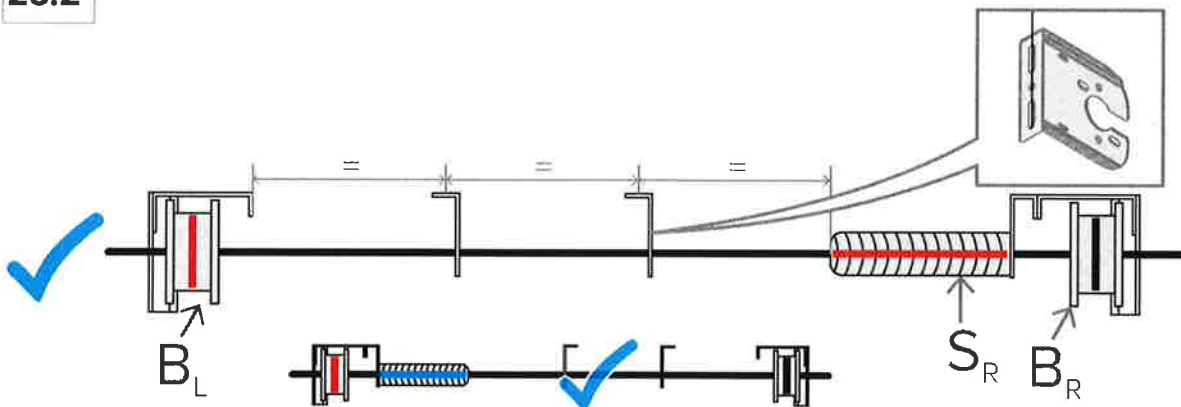
26



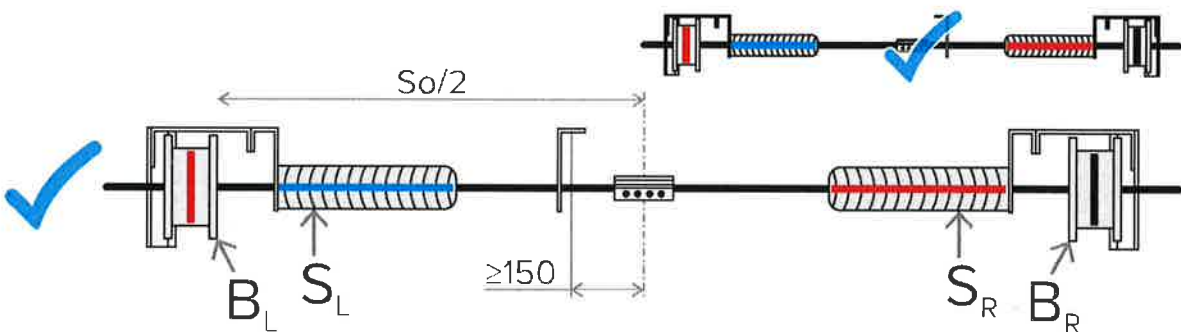
26.1



26.2

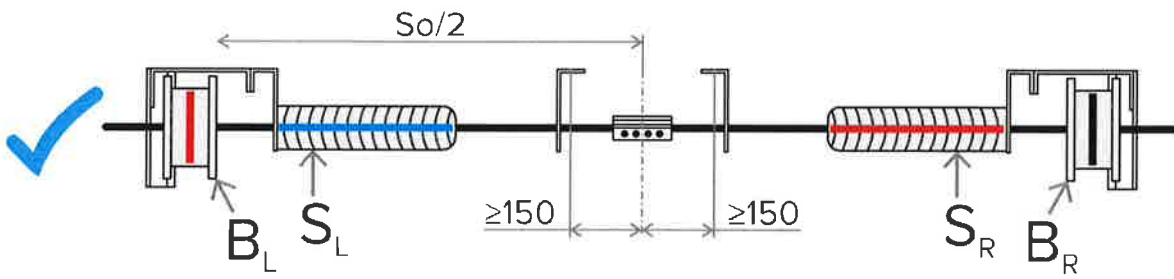


26.3

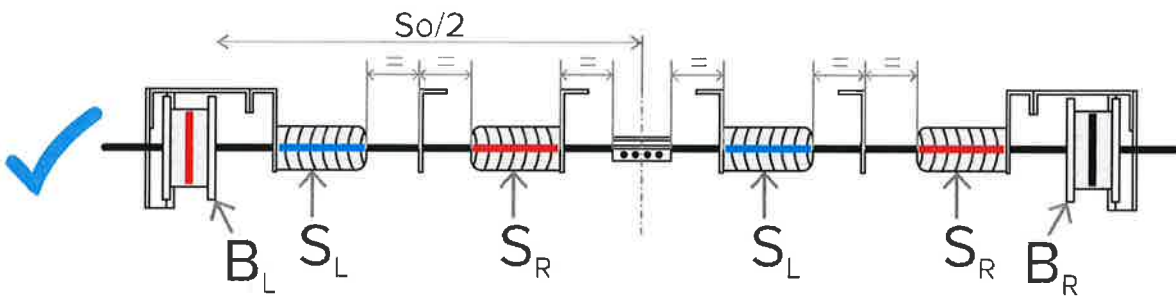


LHP

26.4

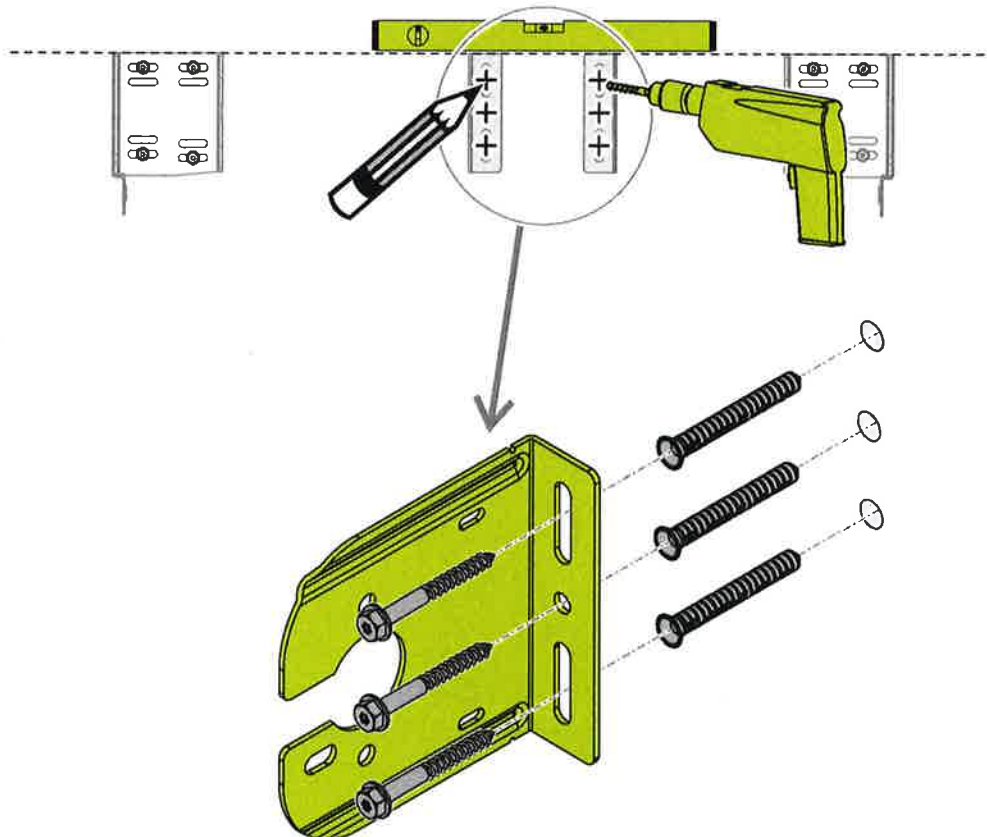


26.5

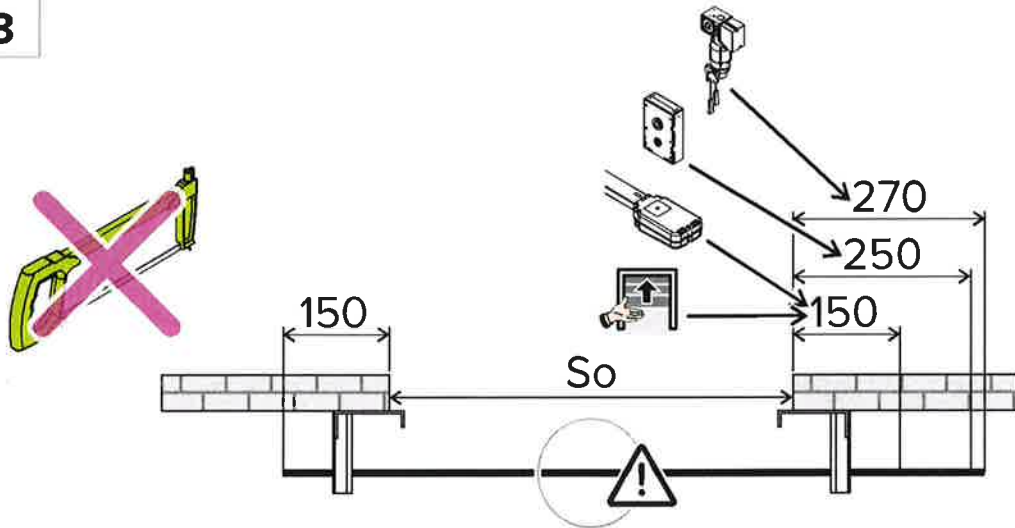


LHP

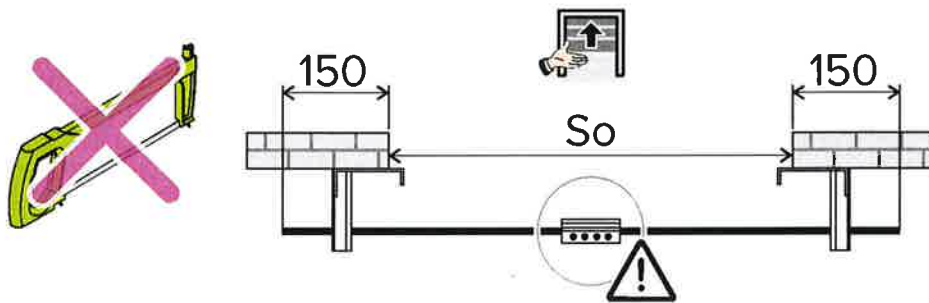
27



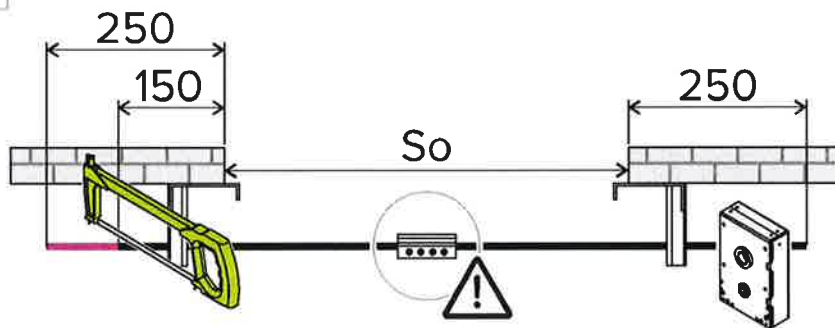
28



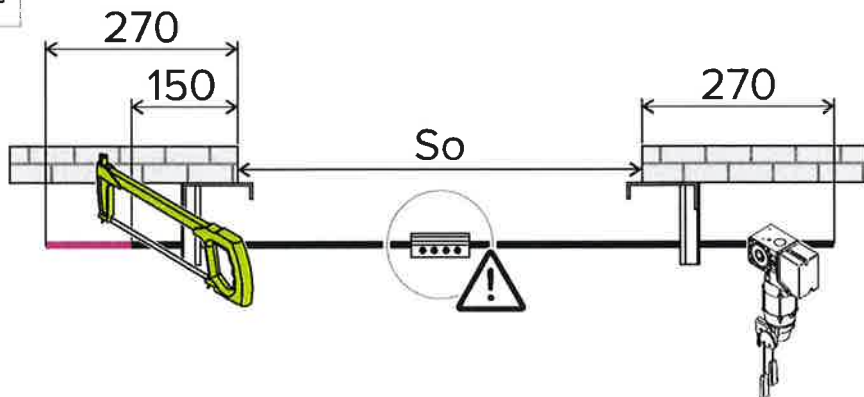
28.1



28.2

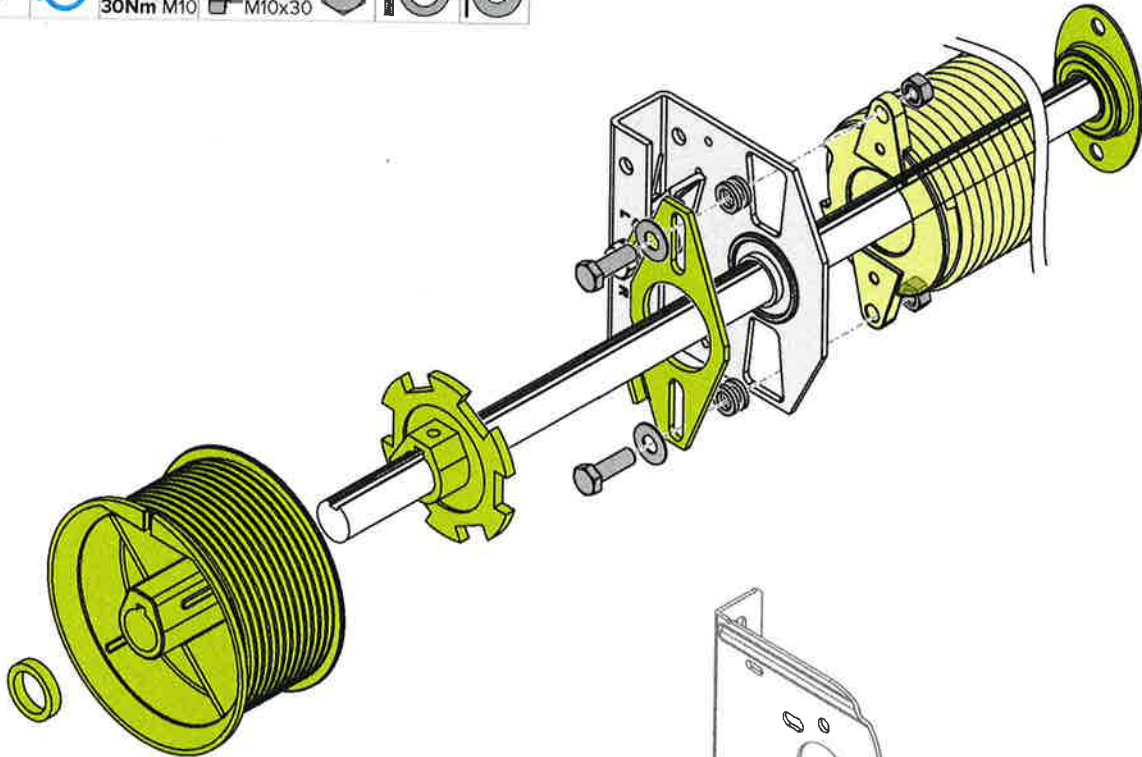


28.3

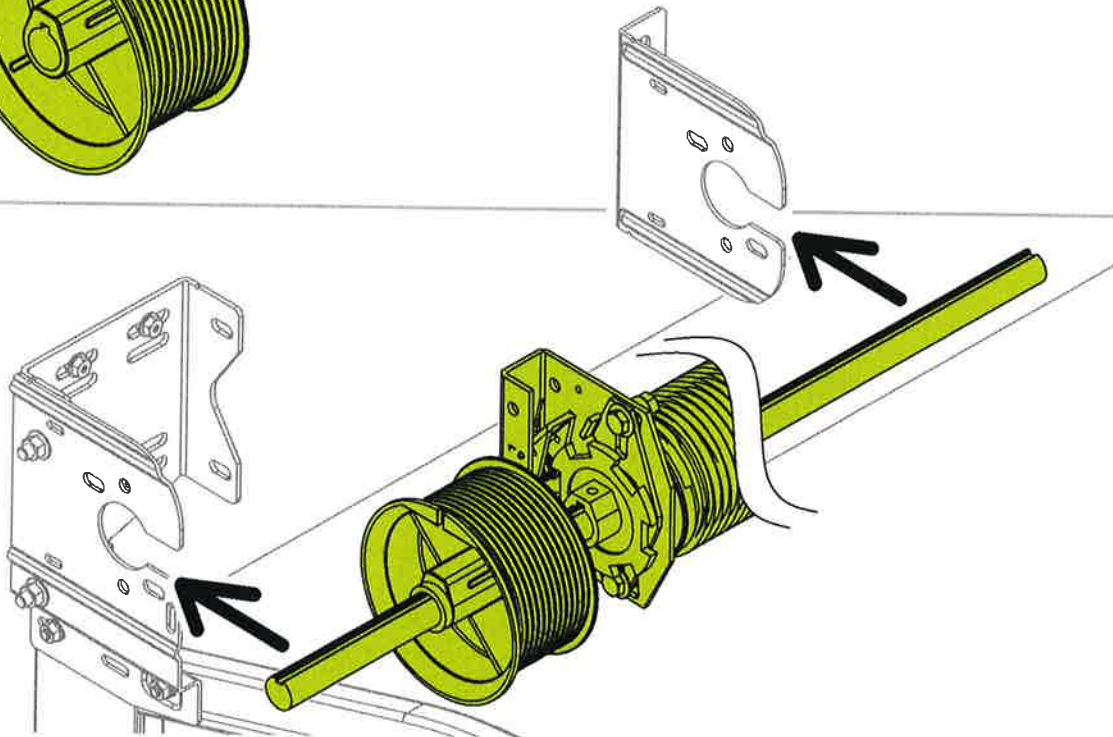


LHP

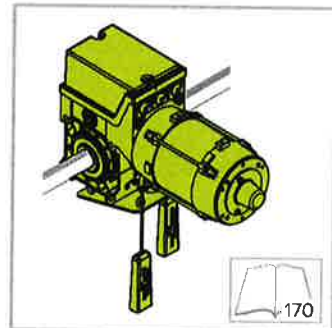
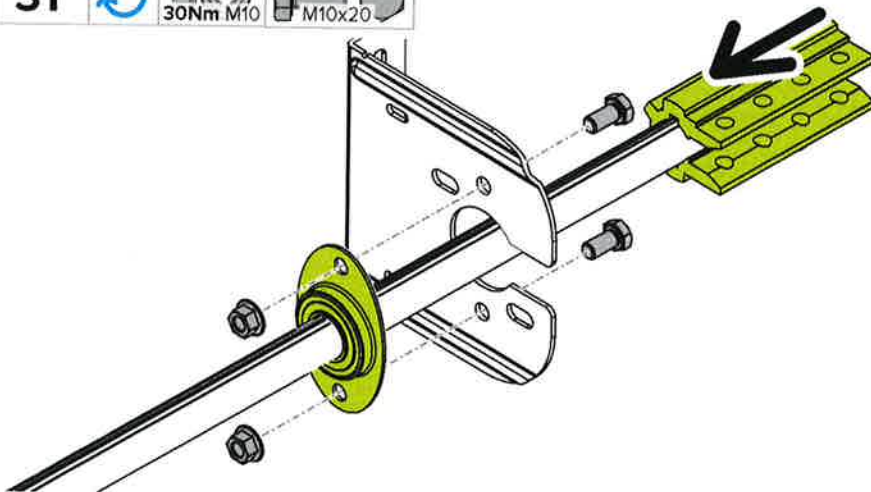
29



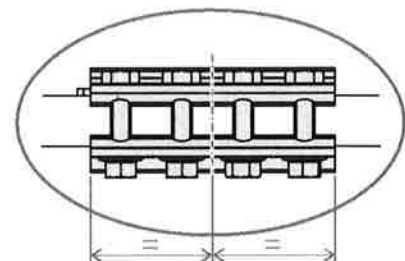
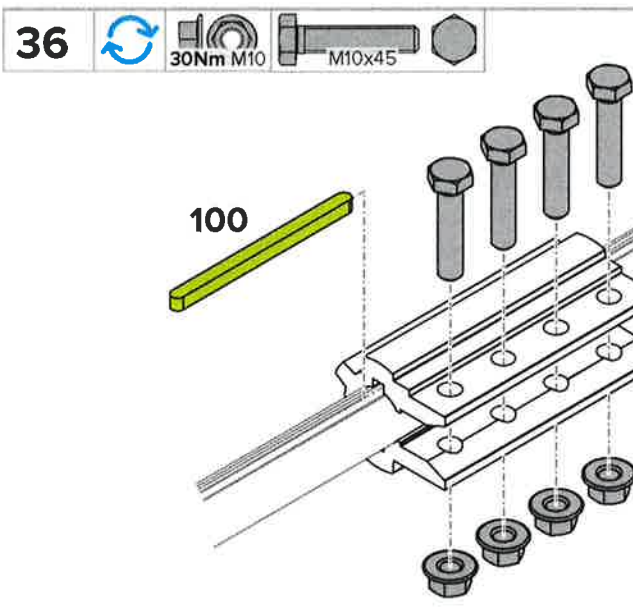
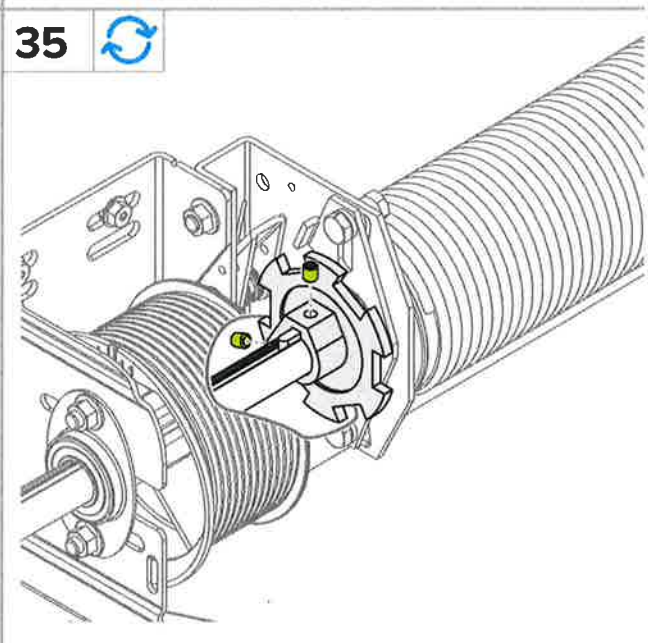
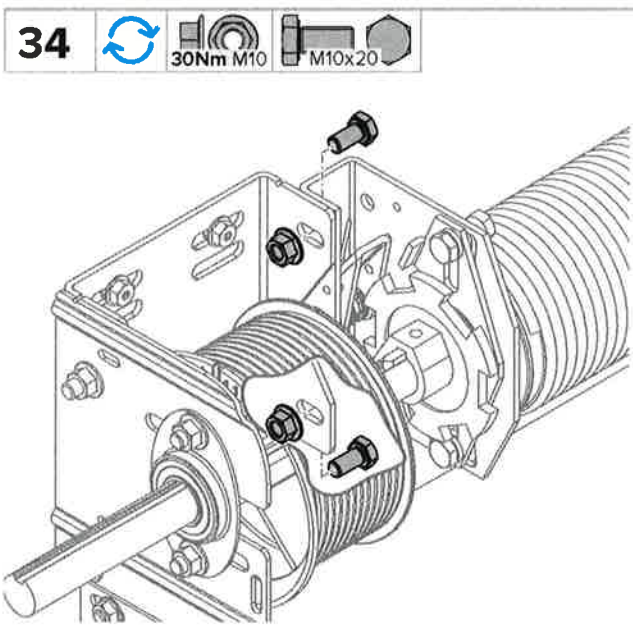
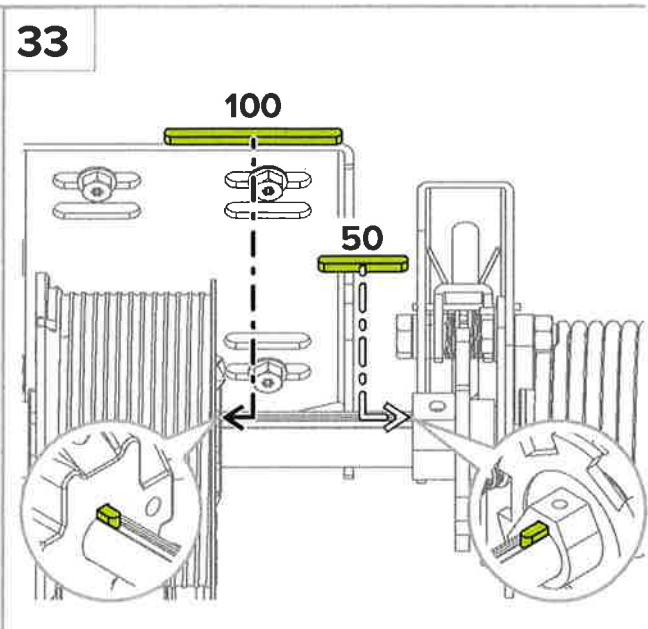
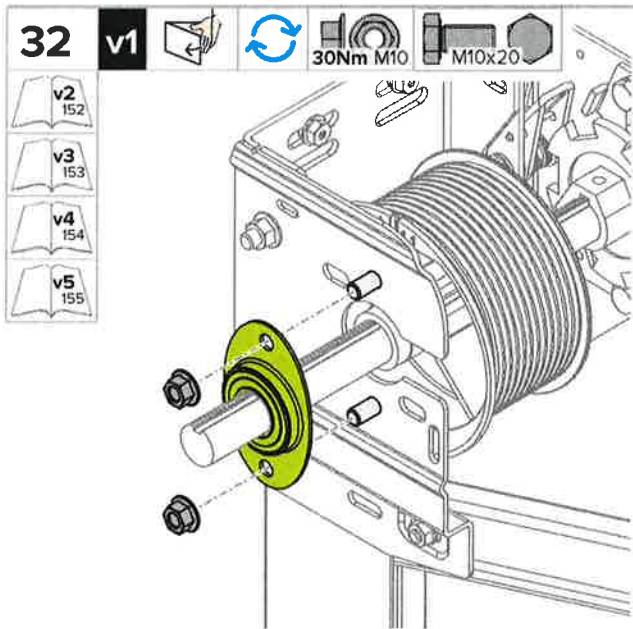
30



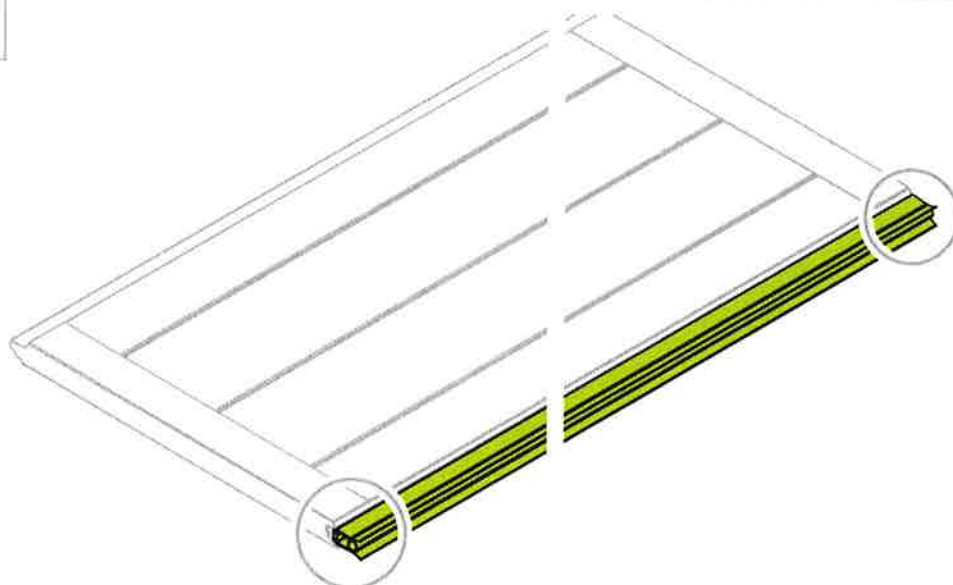
31



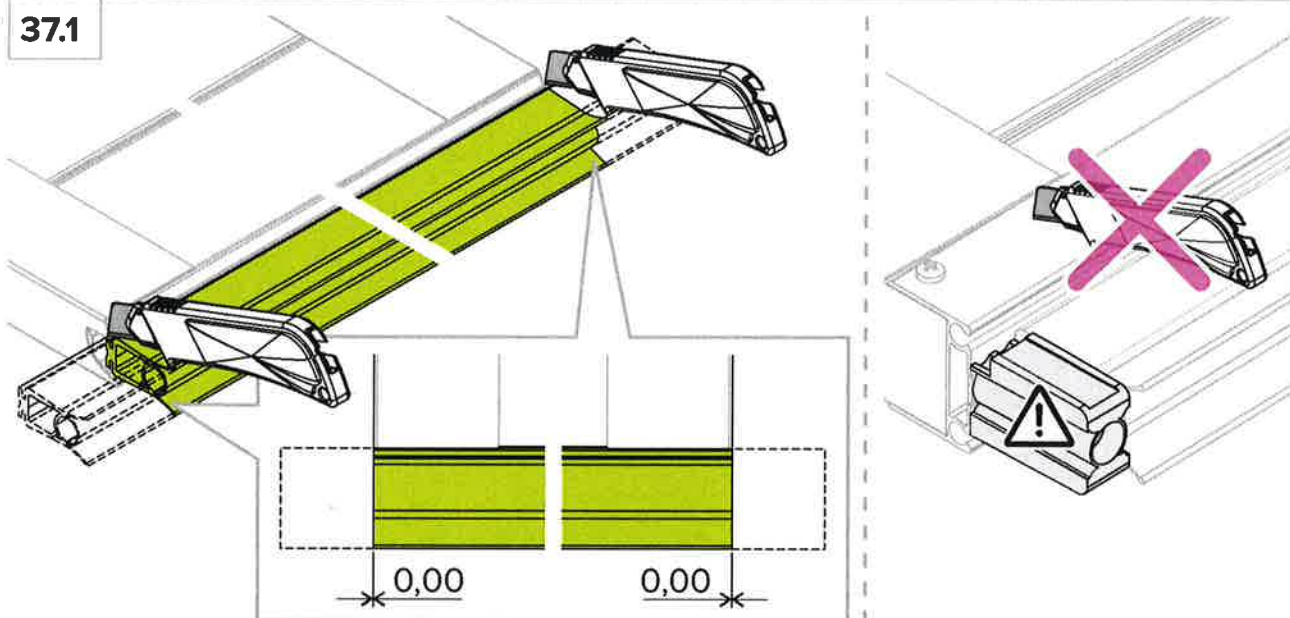
LHP



37

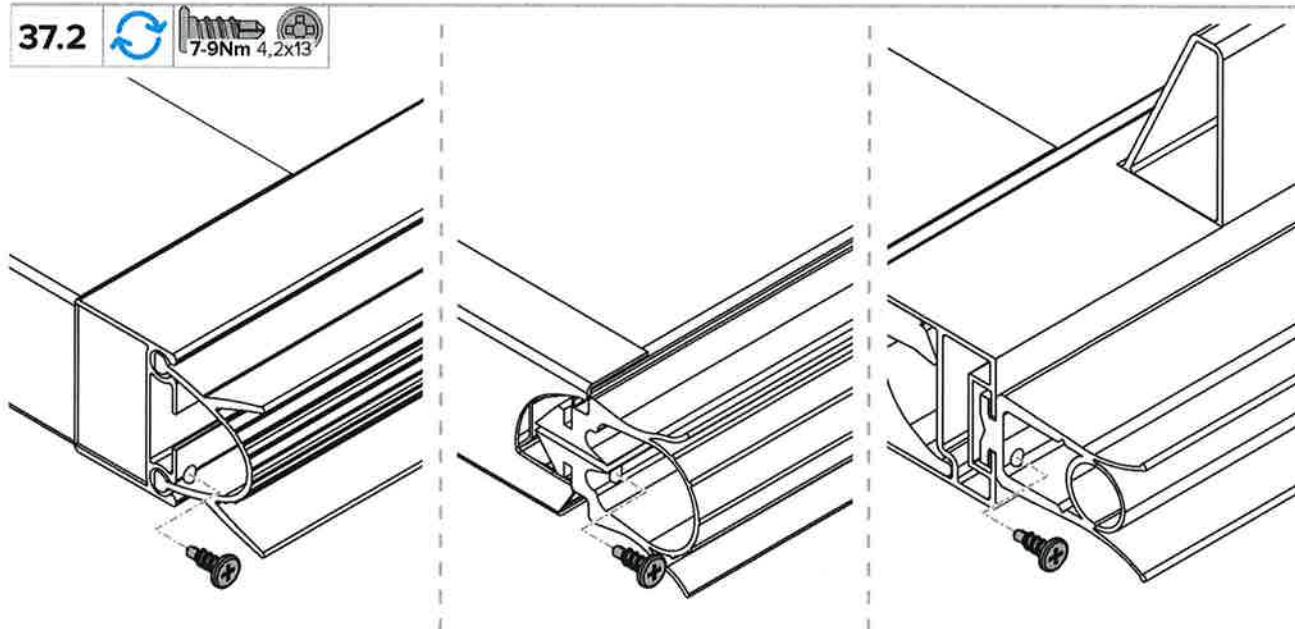


37.1



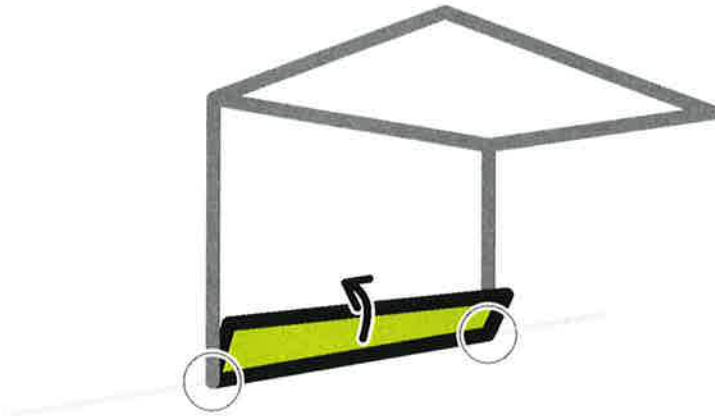
LHP

37.2



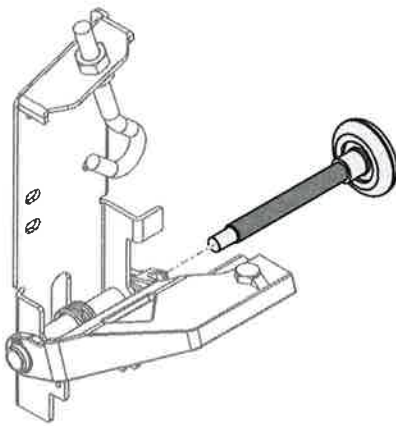
38

v1

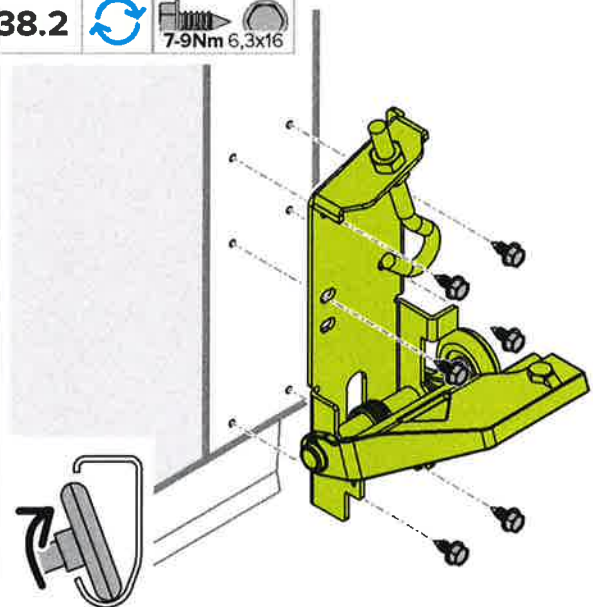


38.1

v1



38.2

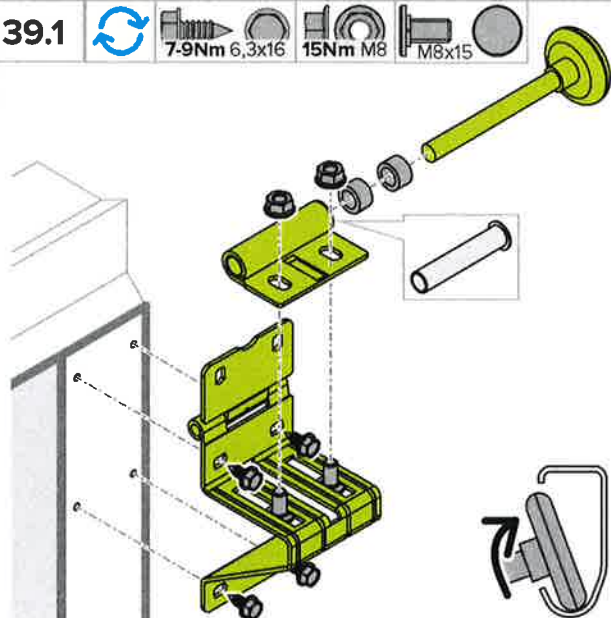


LHP

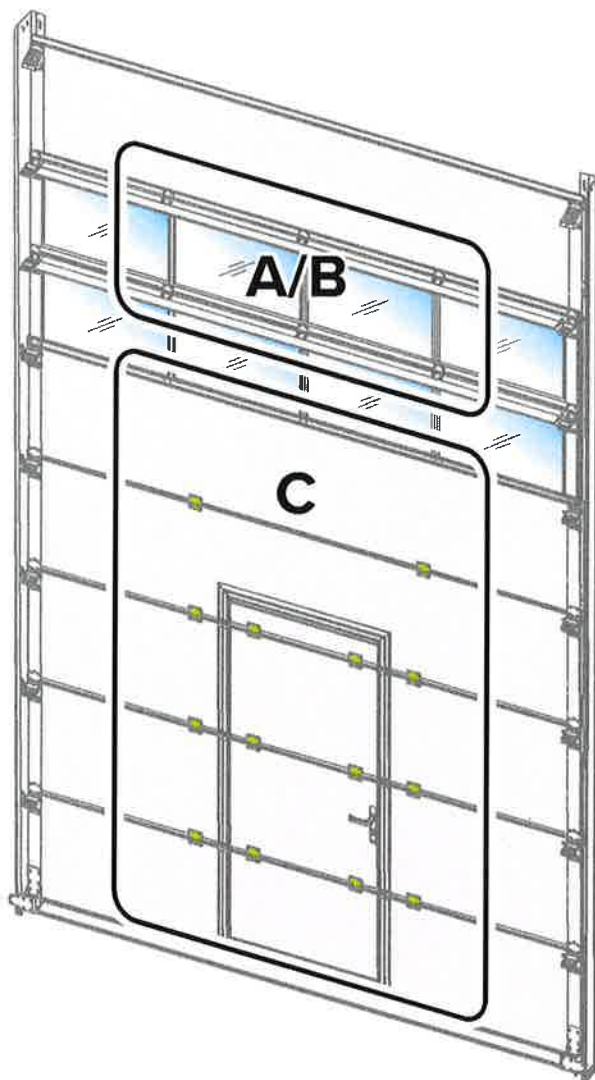
39



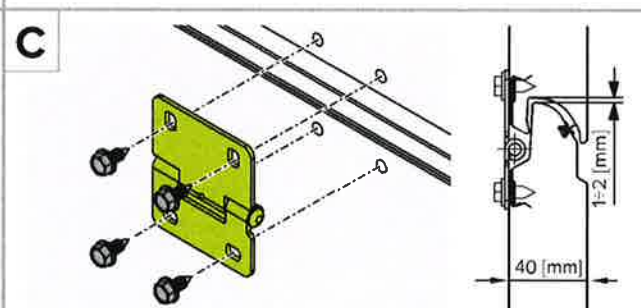
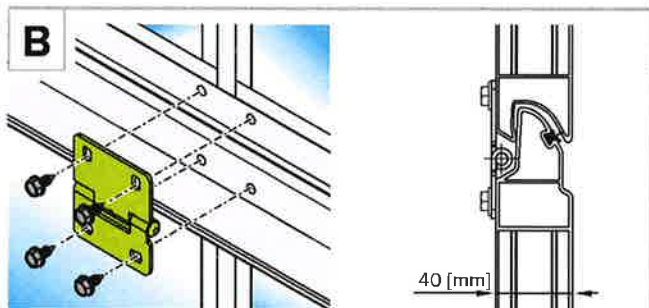
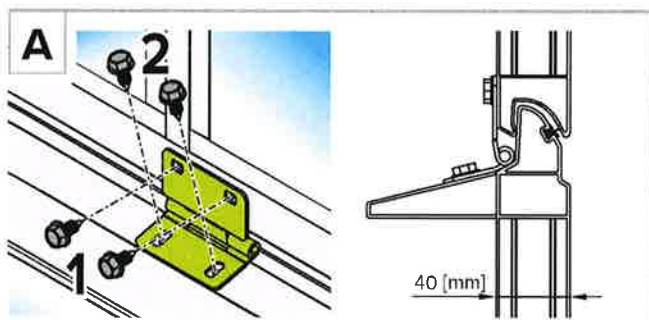
39.1



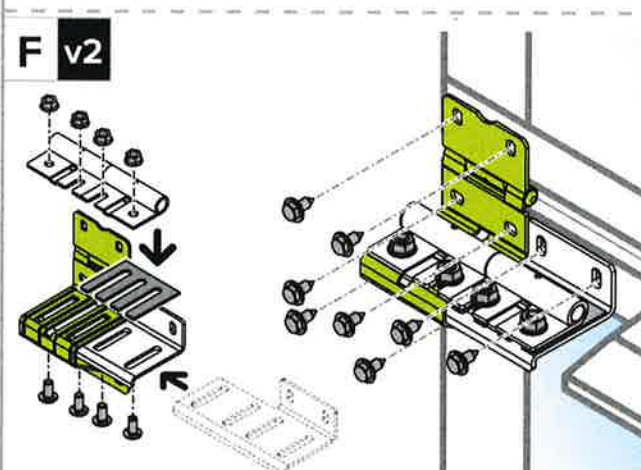
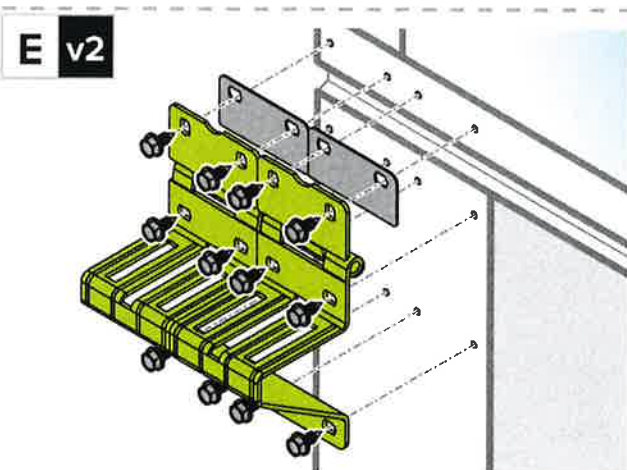
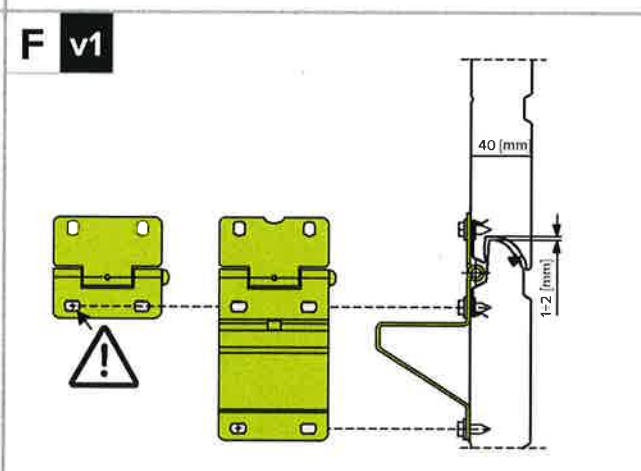
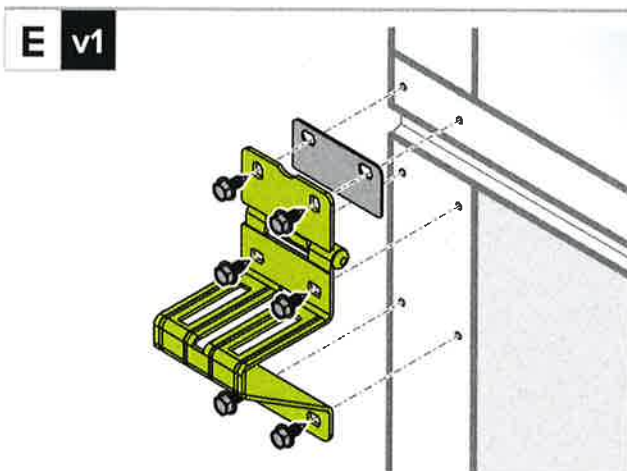
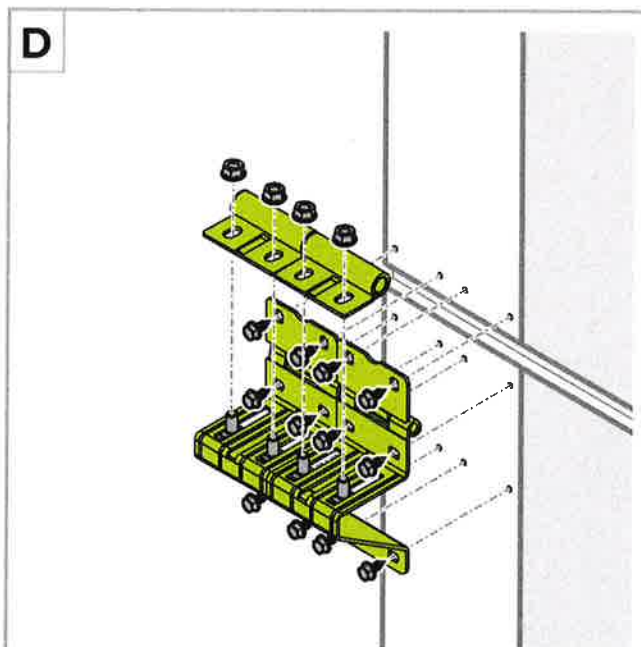
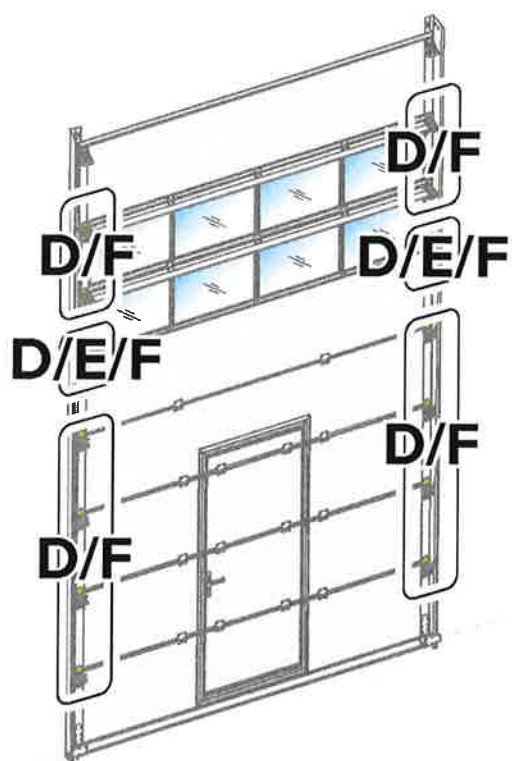
40



LHp

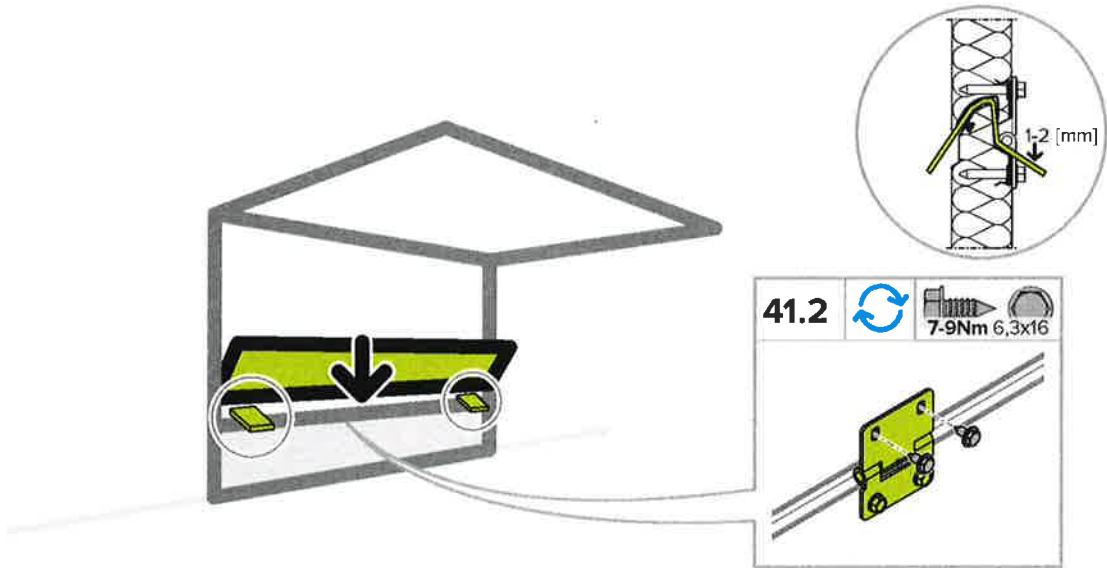


40.1

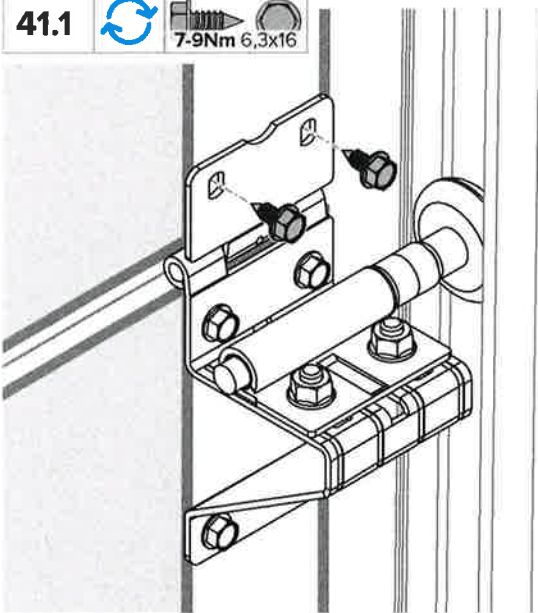


LHP

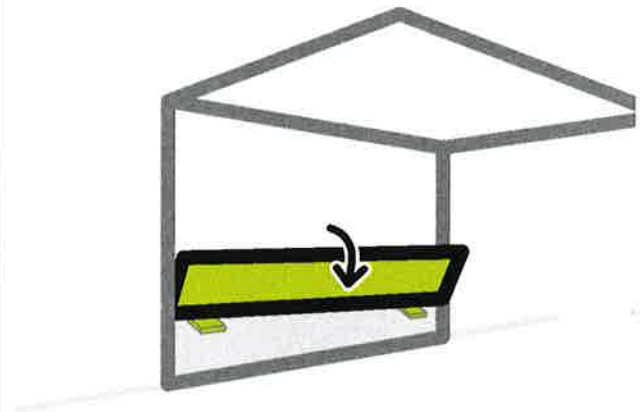
41



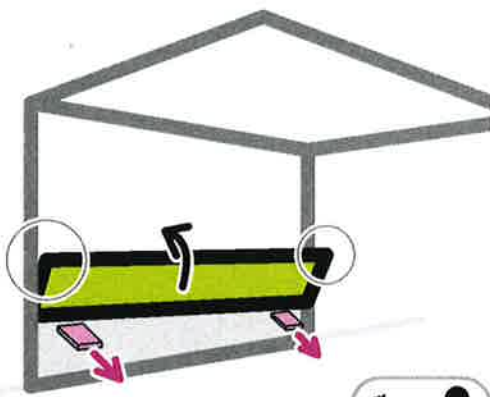
41.1



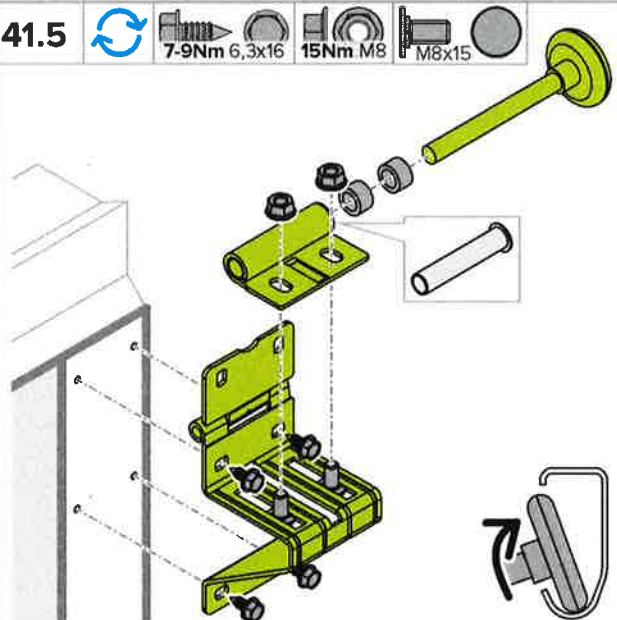
41.3



41.4

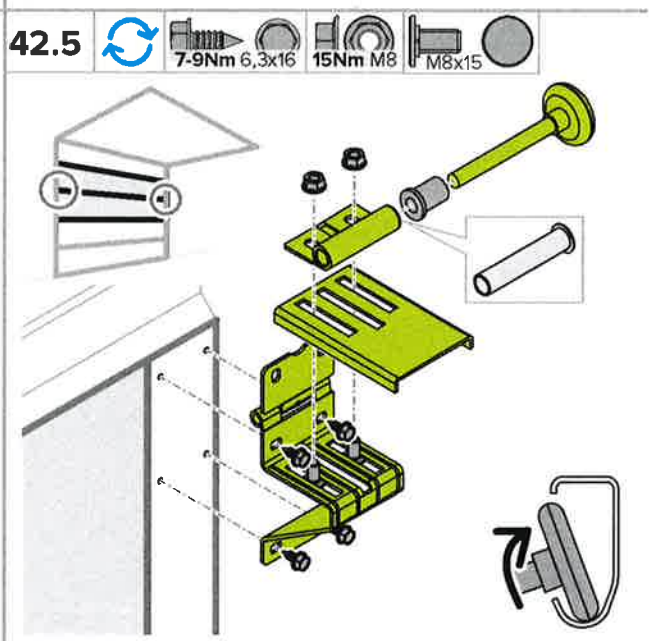
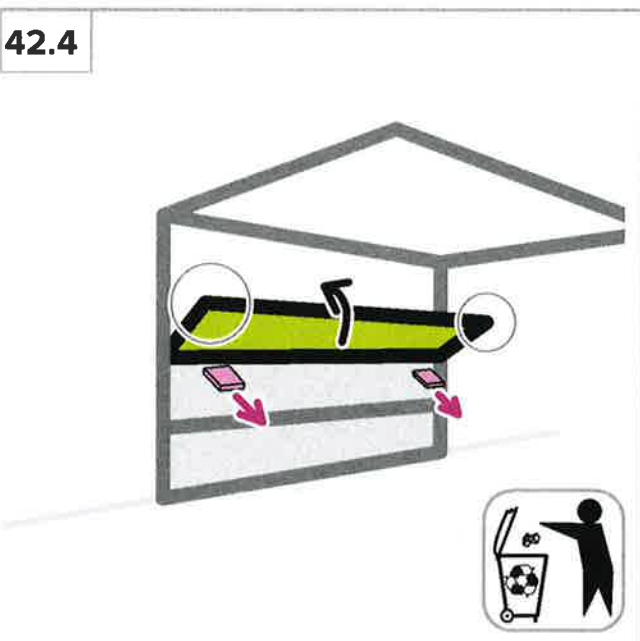
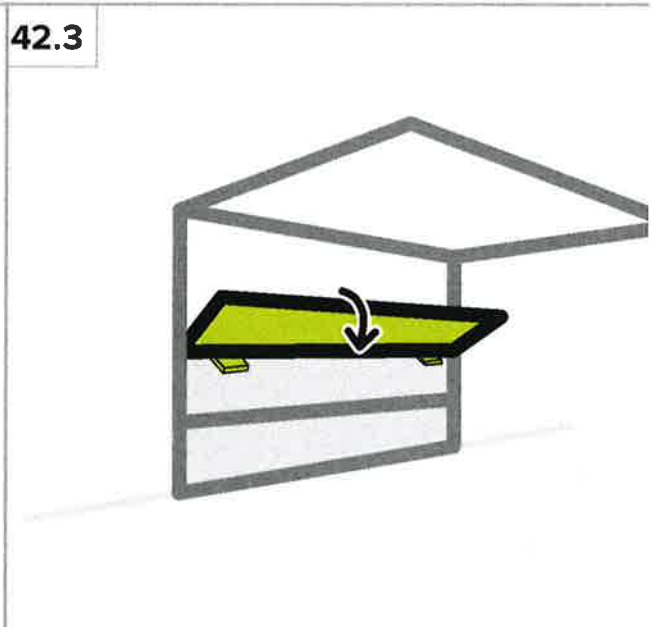
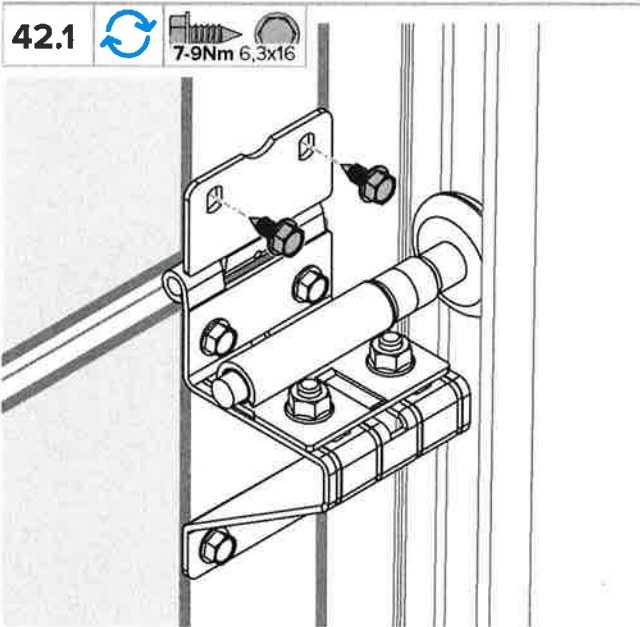
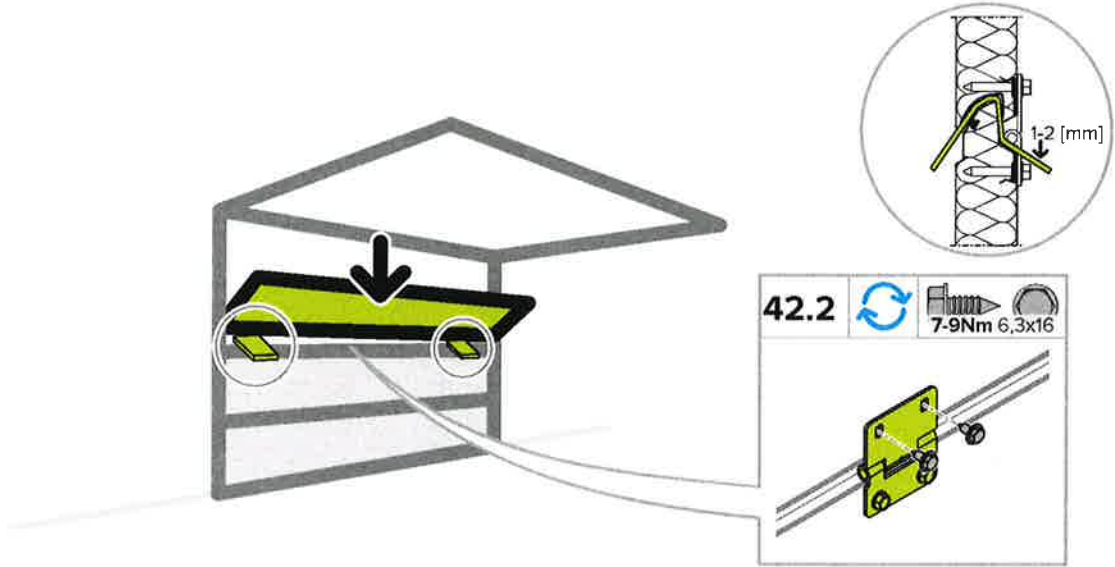


41.5

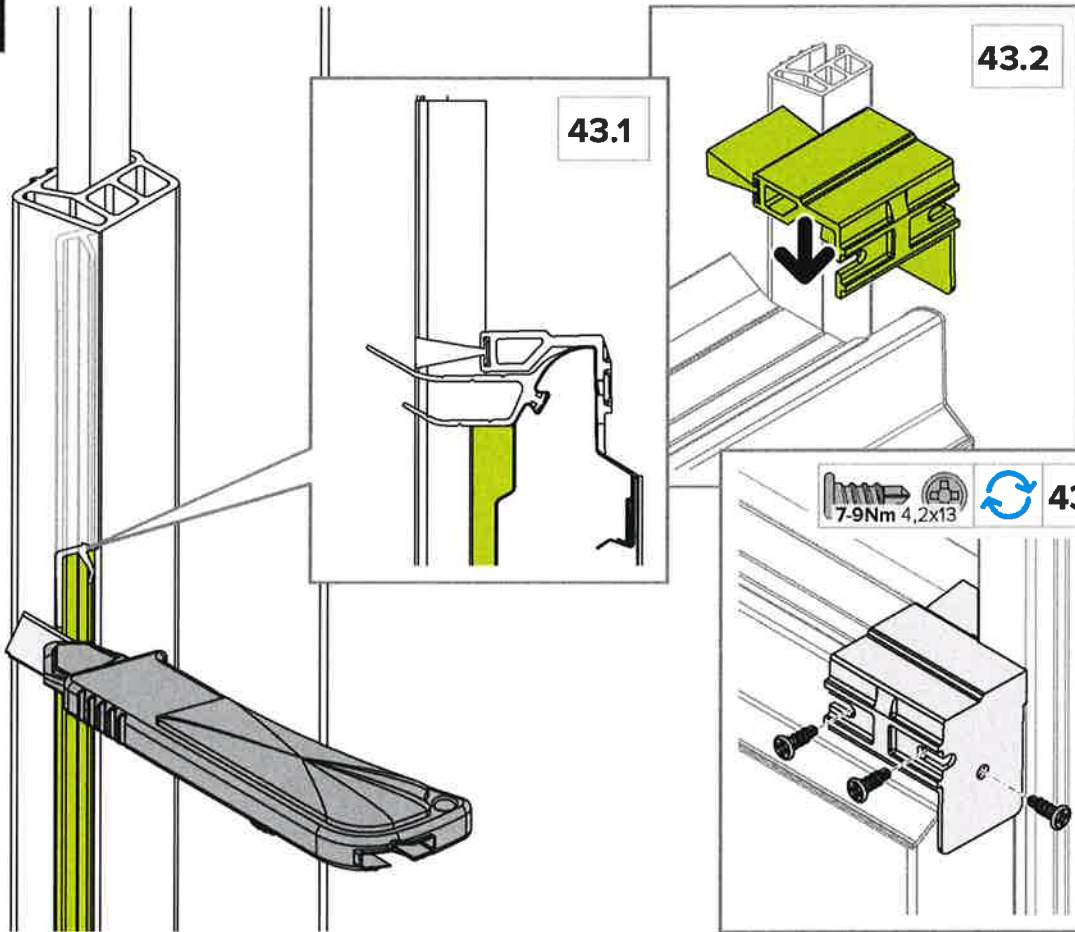


LHp

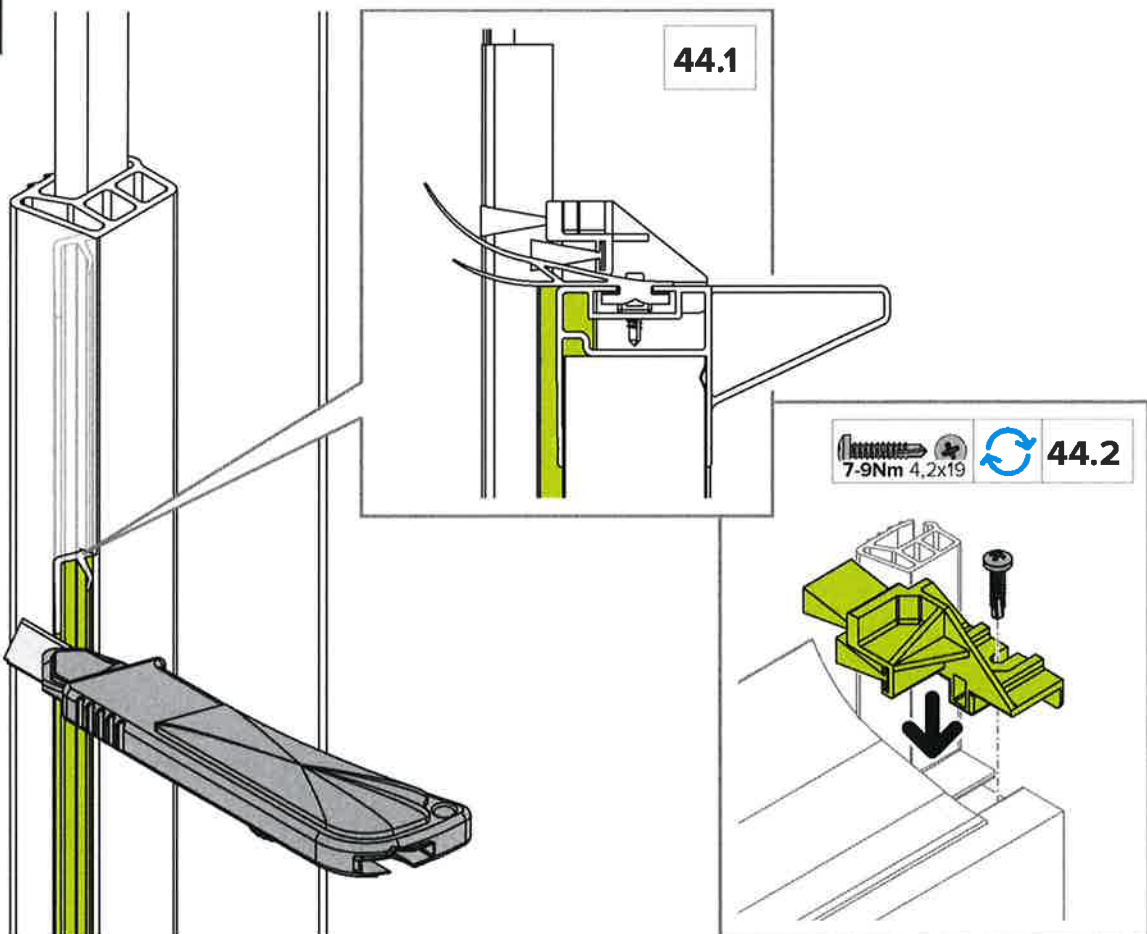
42



43 v1

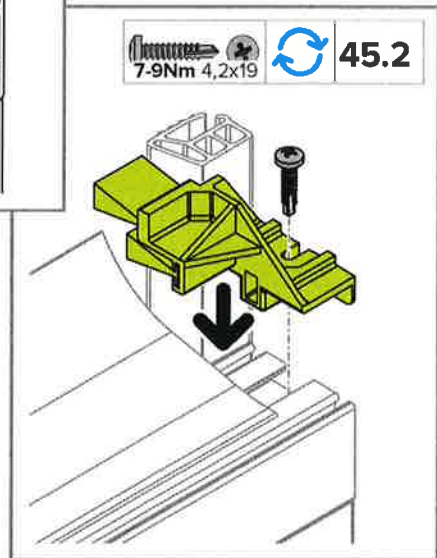
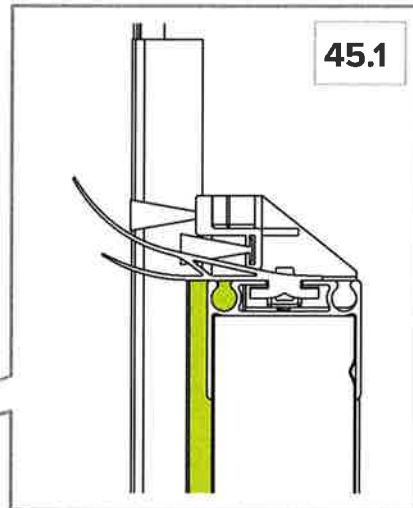
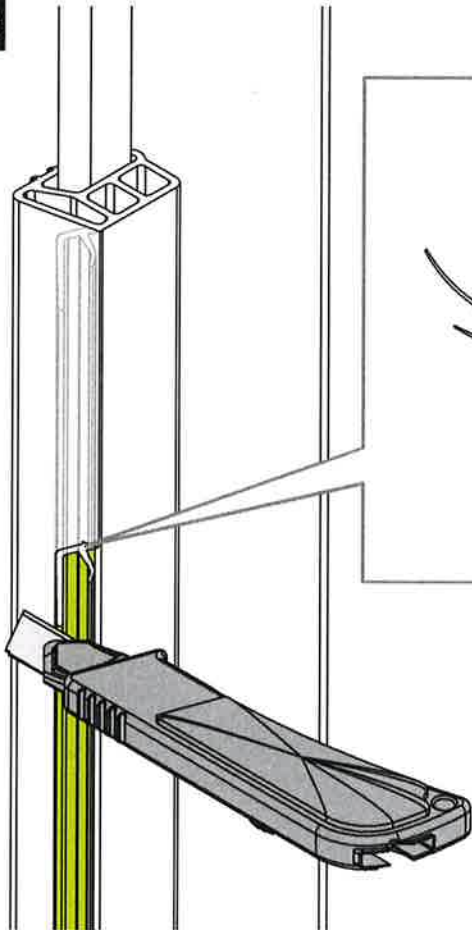


44 v2

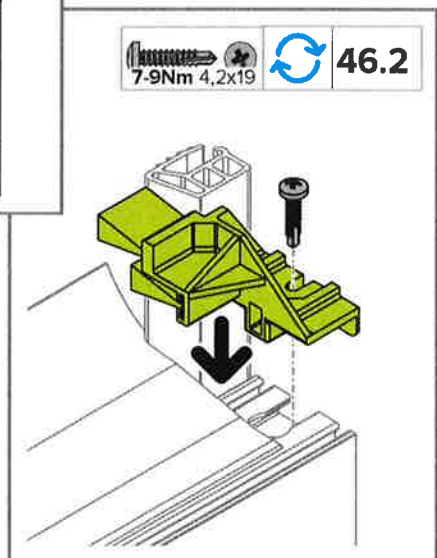
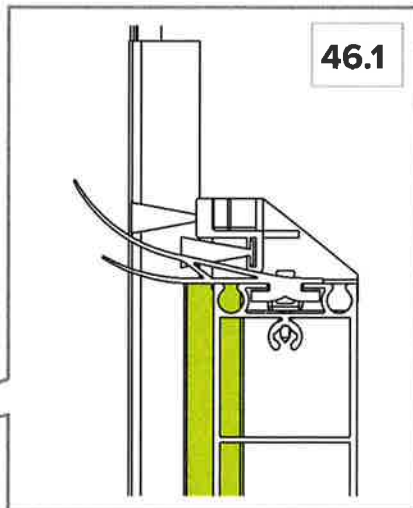
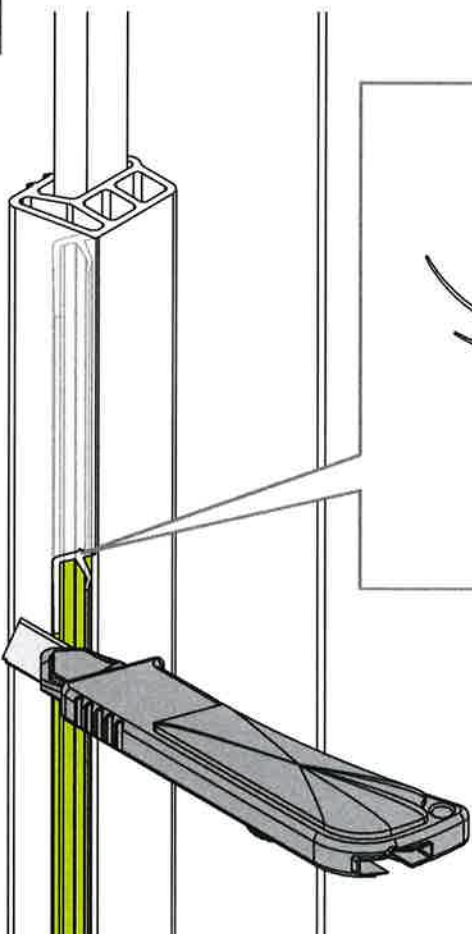


LHP

45 v3

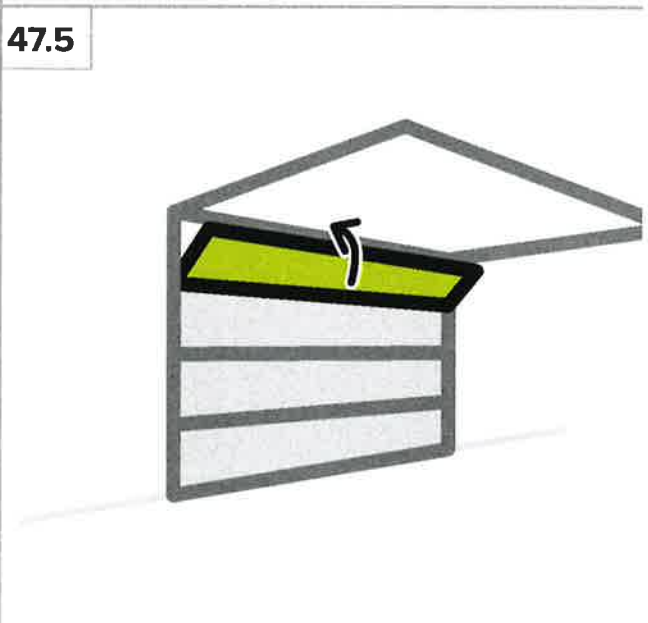
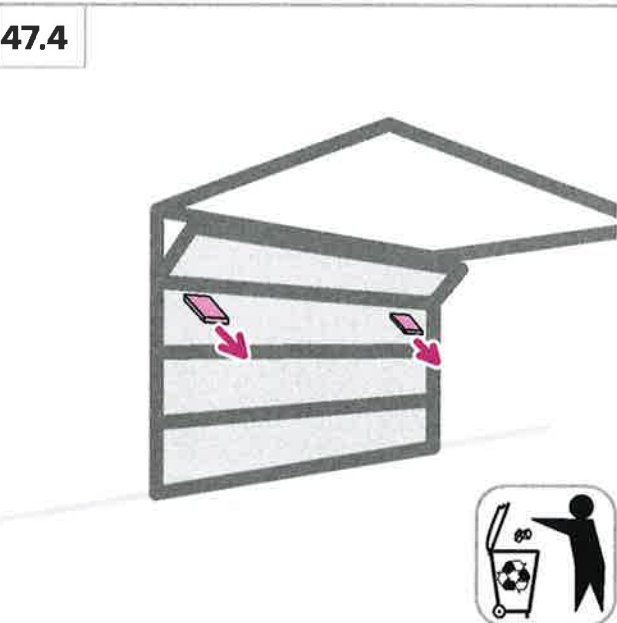
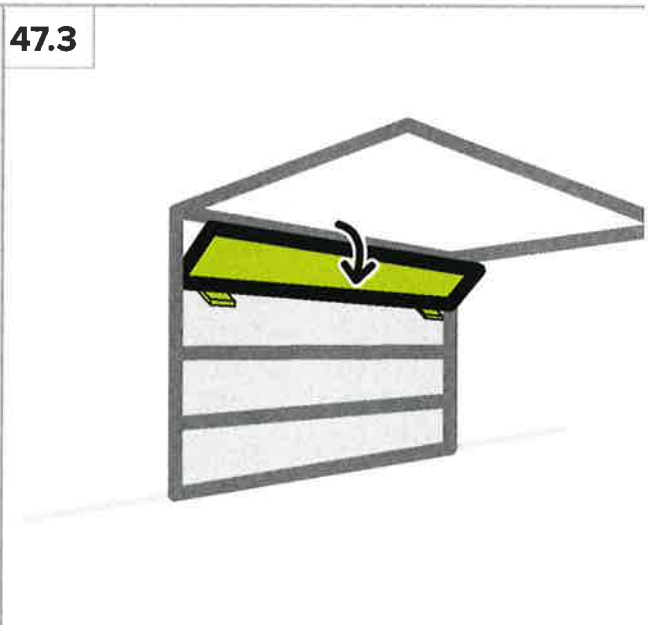
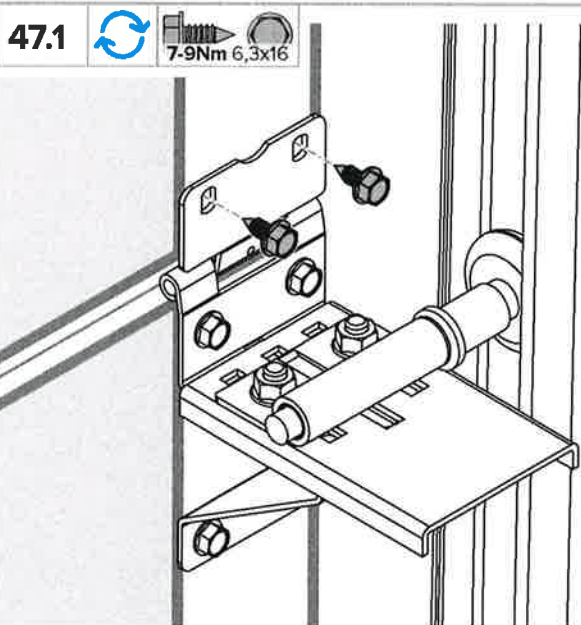
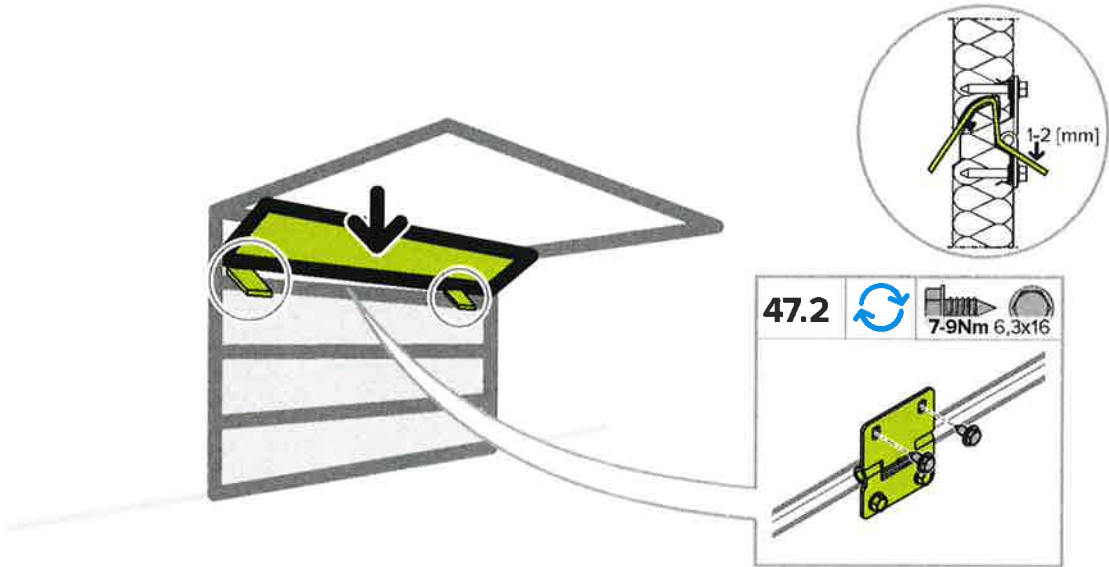


46 v4



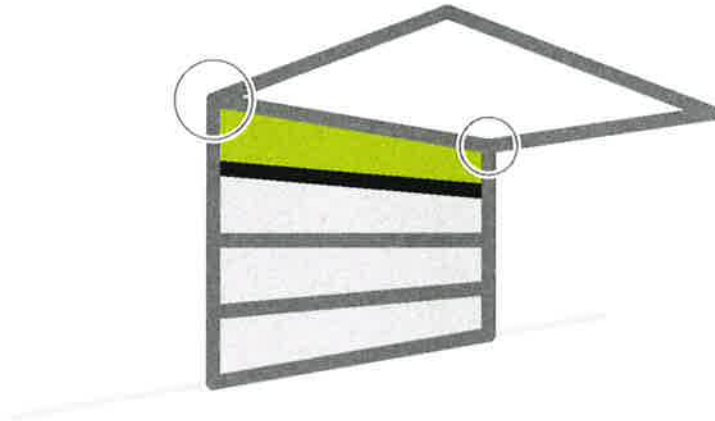
LHP

47

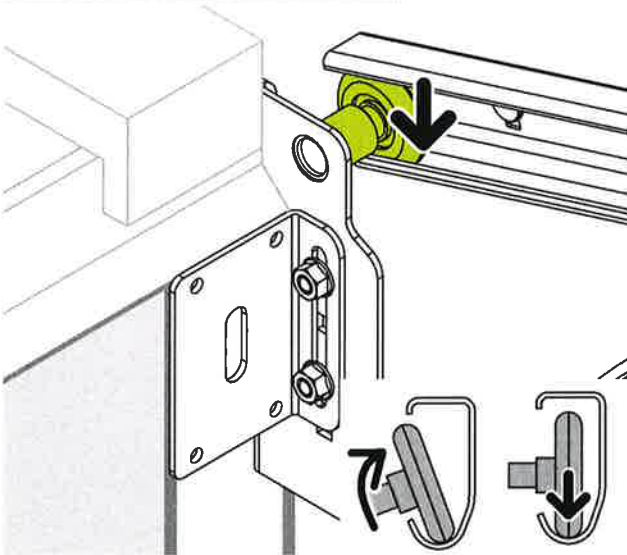


LHp

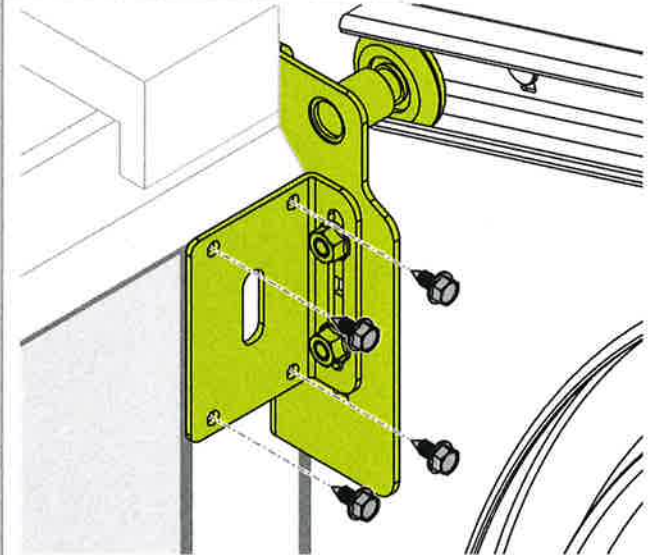
48



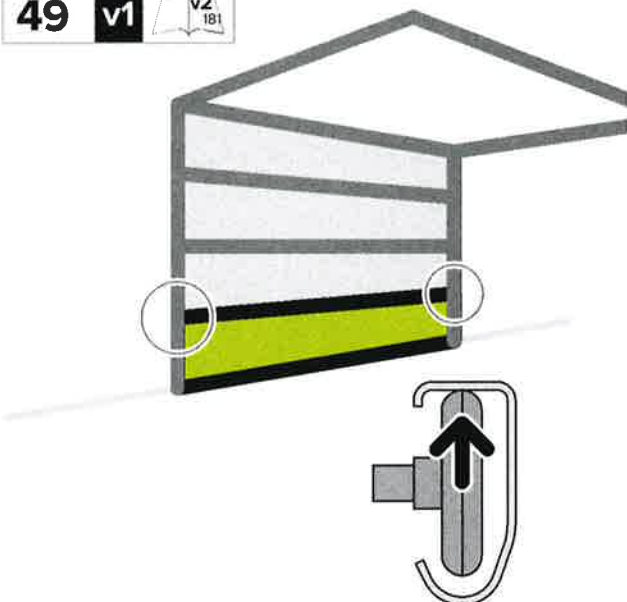
48.1   15Nm M8  M8x15



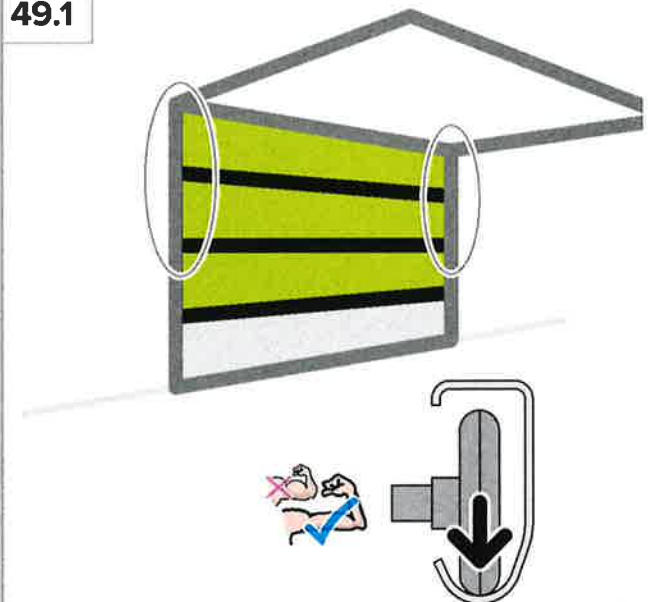
48.2   7-9Nm 6,3x16 



49  

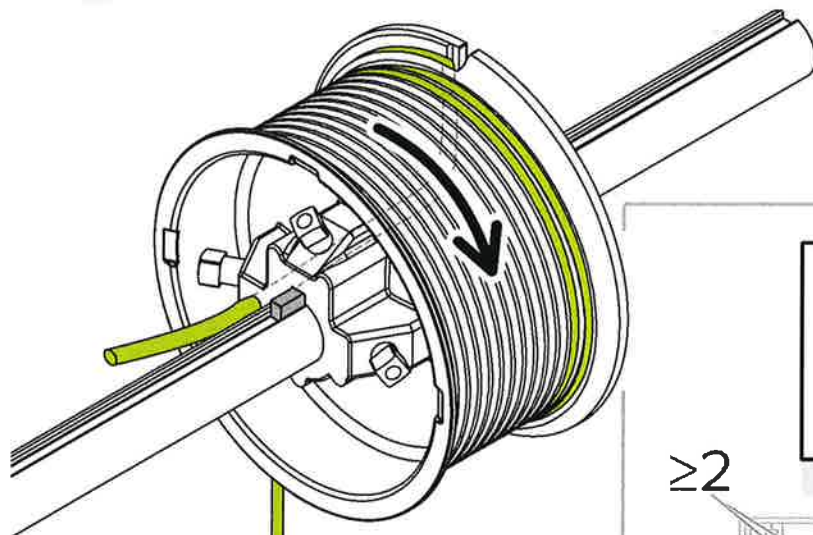
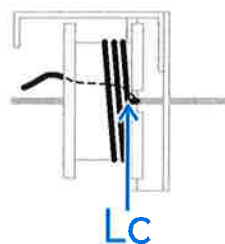
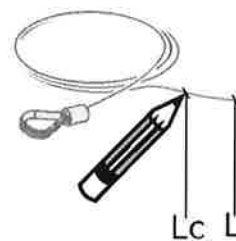
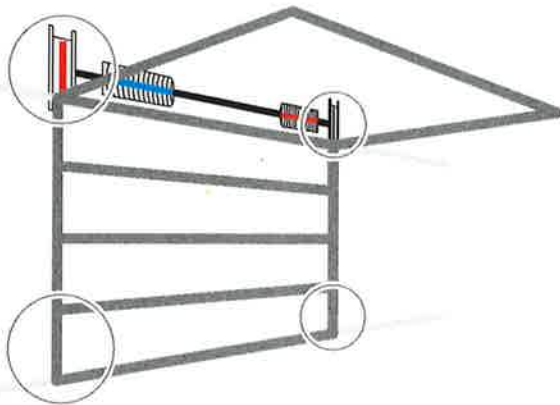


49.1

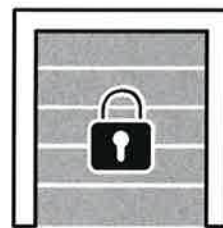


LHP

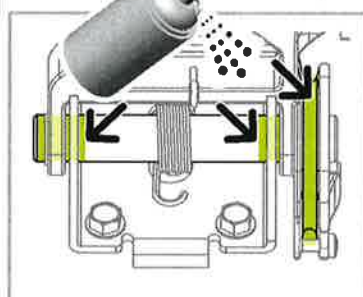
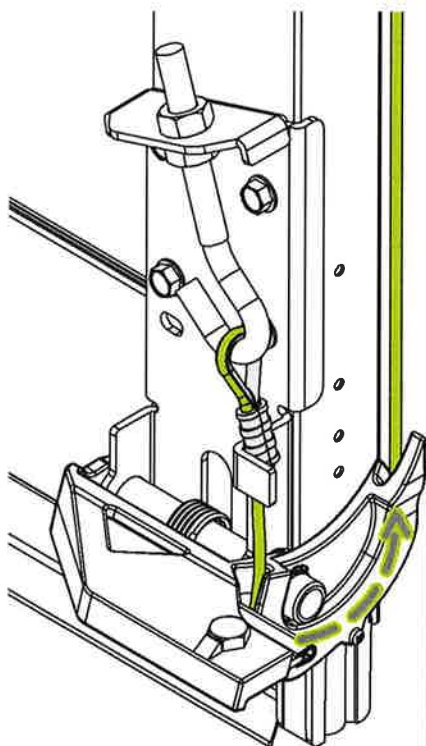
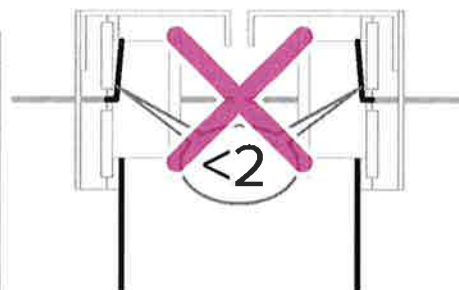
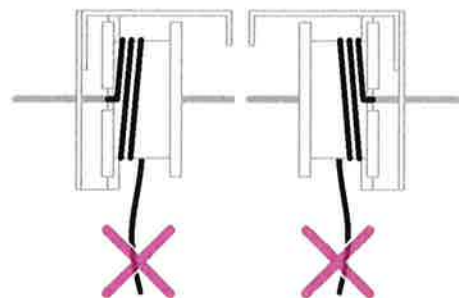
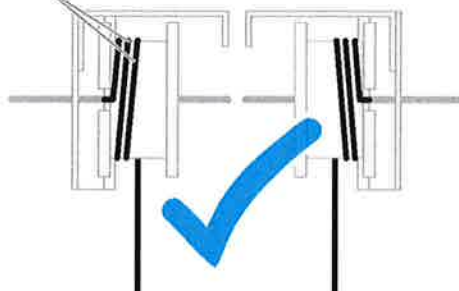
50



50.1

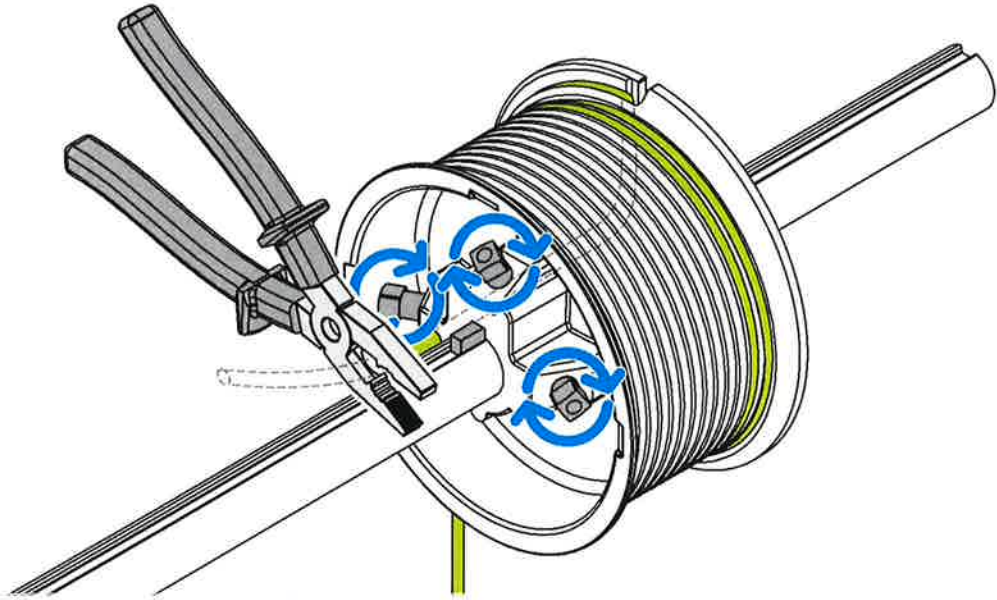


≥ 2

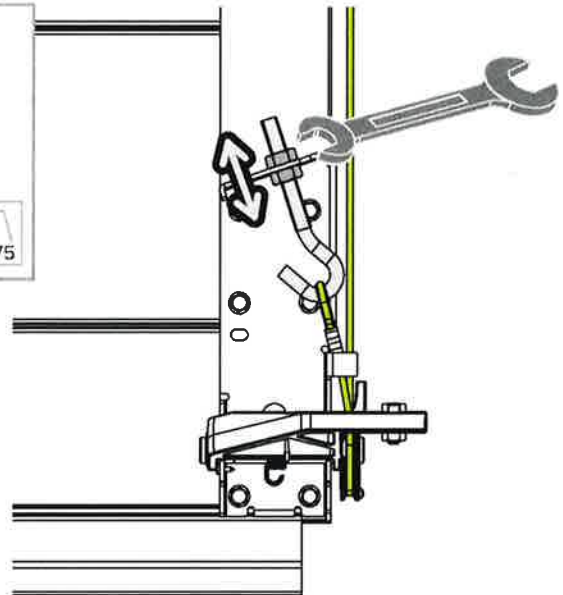
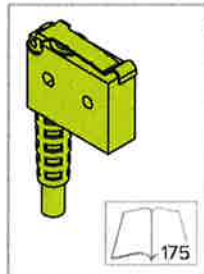
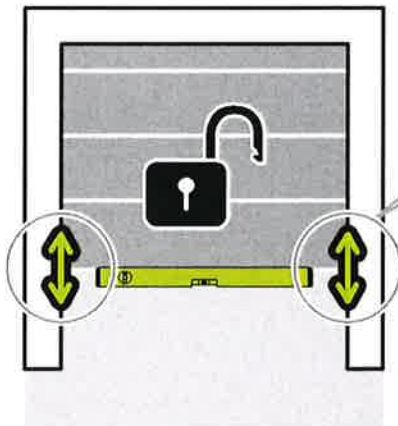


LHP

51

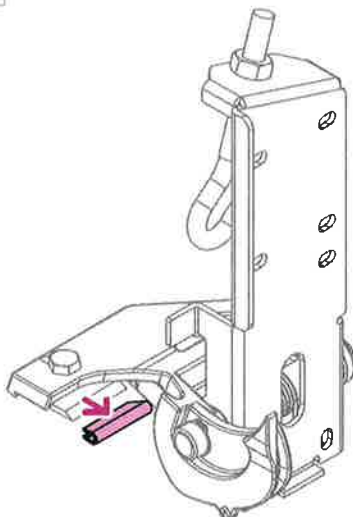


52



LHP

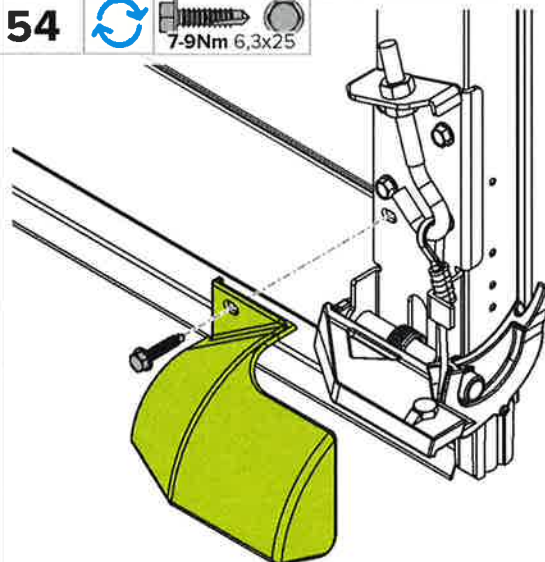
53



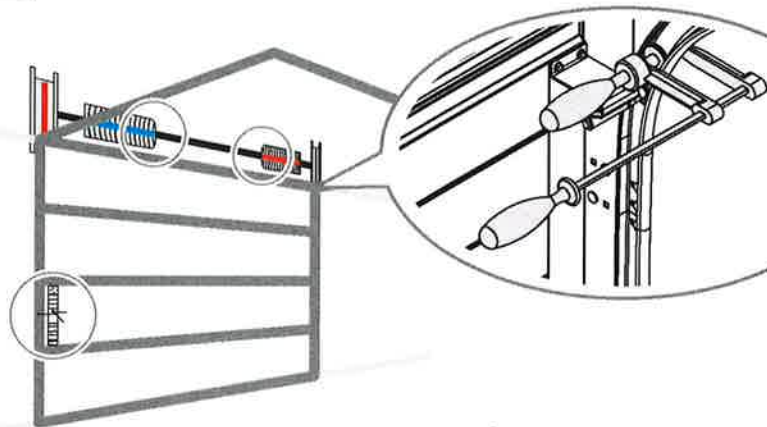
54



7-9Nm 6,3x25



55



Ilość obrotów sprężyny **No**
 No. of spring turns **No**.....

WIŚNIOWSKI
 Sp. z o.o. S.K.A.
 Pl. 33-311 Wielogłowy 153
 www.wisniowski.pl

Rok produkcji:
 Year of production:

Dokument odniesienia:
 Reference document:

Numer seryjny:
 Serial number:

CE

Typ:
 Type:

Wieloznaczność: ... [kbit/s]
 Wzrost sygnału: ... [dBm]

Opór powietrza na wstrząsanie:
 Resistance to wind load: ... [kbit/s]

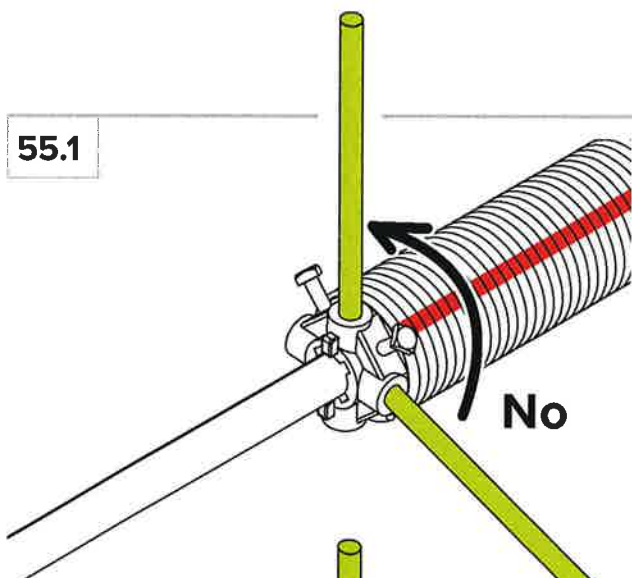
Opór ogólny: ... [W/m²]
 Overall resistance: ... [W/m²]

Pięcypunktowa powierza:
 Air permeability: ... [kbit/s]

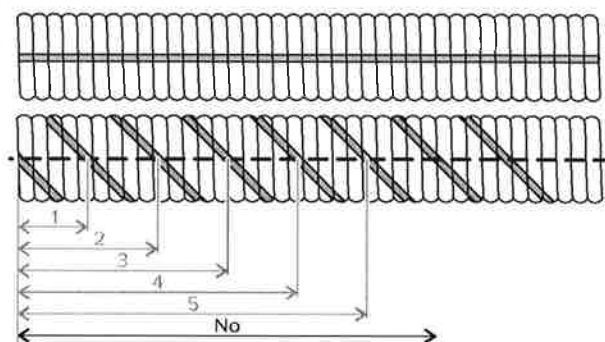
Ilość obrotów sprężyny:
 No. of spring turns: ...

LHP

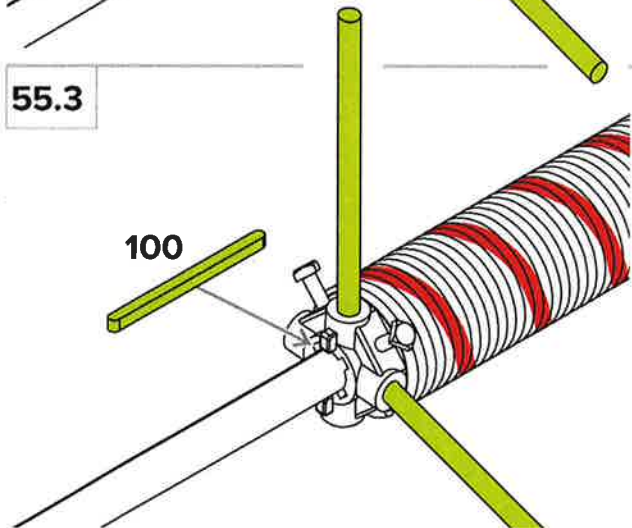
55.1



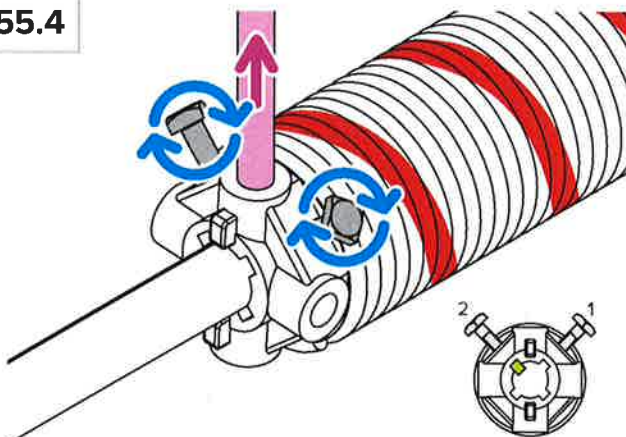
55.2



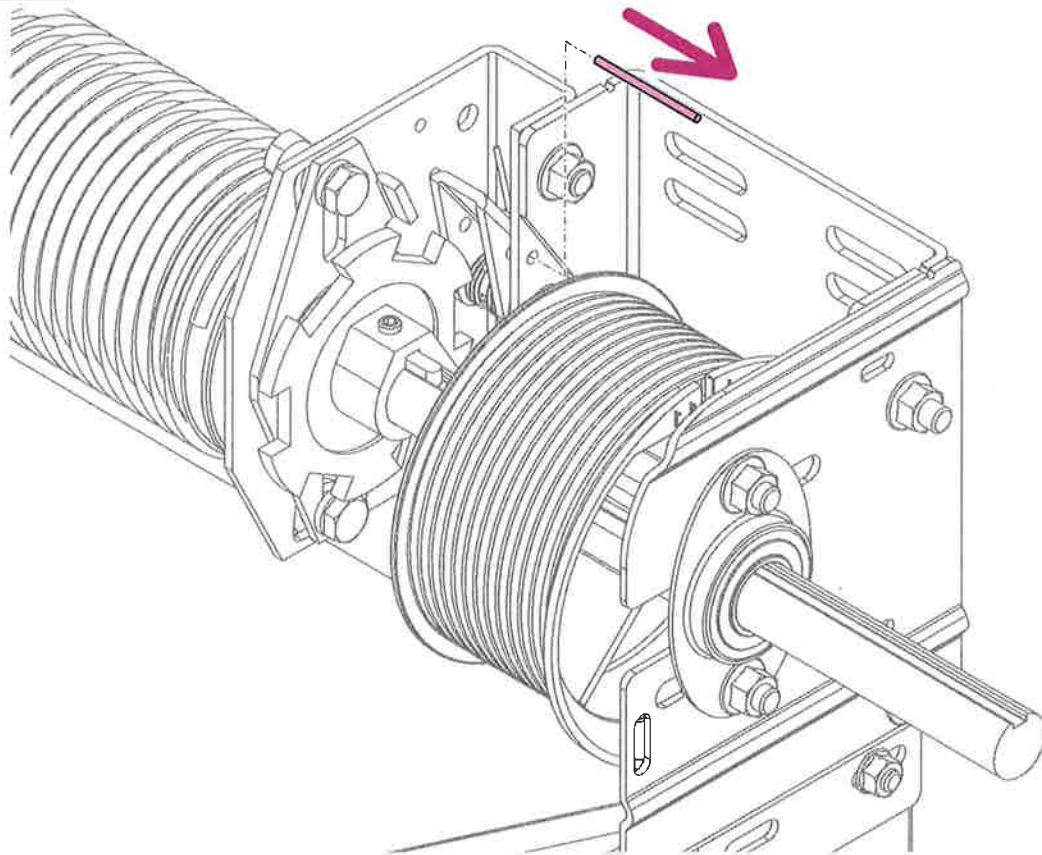
55.3



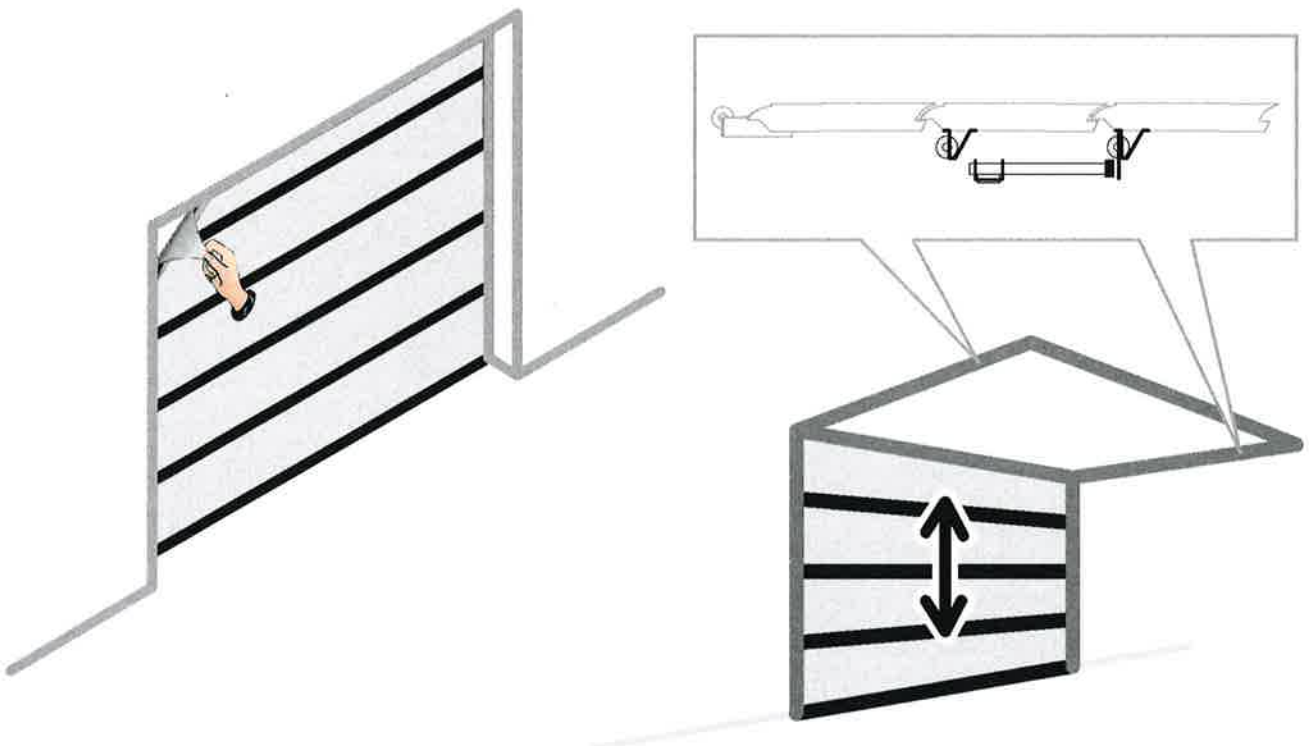
55.4



56



57



LHP