

# INDUSTRIAL SECTIONAL DOOR

## MakroPro 2.0

## MakroPro Alu 2.0

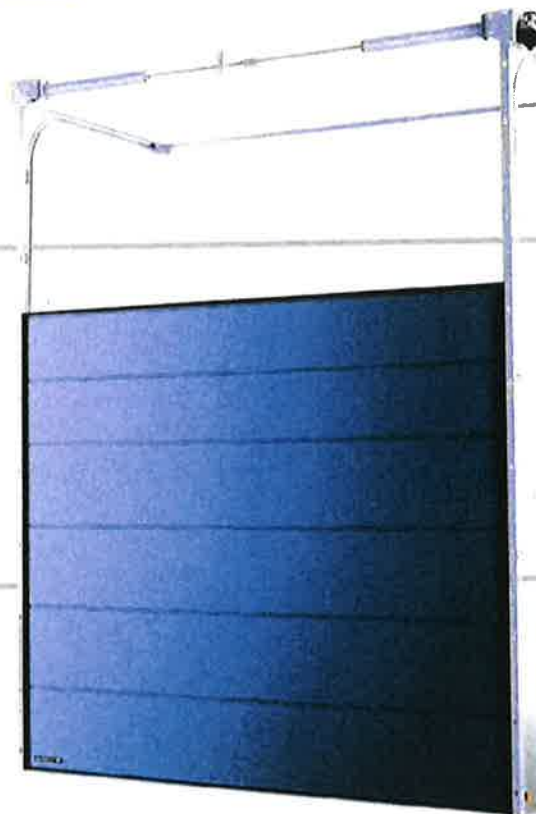


# WIŚNIOWSKI



## Installation Instructions

HL • HLK • HLO  
(EU – 4/4)



**EN** – page 2

Technical description  
**Installation Instructions**  
**Industrial sectional door MakroPro 2.0,**  
**MakroPro Alu 2.0 / PART 4**  
Technical documentation – go to PART 2 (EU – 2/4)

**DE** – Seite 11

Technische Beschreibung  
**Installationsanleitung**  
**Industriesektionaltor MakroPro 2.0, MakroPro Alu 2.0**  
**/ TEIL 4**  
Technische Dokumentation – siehe TEIL 2 (EU – 2/4)

**FR** – page 20

Descriptif technique  
**Manuel d'installation**  
**Porte industrielle sectionnelle MakroPro 2.0,**  
**MakroPro Alu 2.0 / PART 4**  
Dossier technique – voir PART 2 (EU – 2/4)

**RU** – страница 29

Техническое описание  
**Руководство по установке**  
**Промышленные секционные ворота MakroPro 2.0,**  
**MakroPro Alu 2.0 / ЧАСТЬ 4**  
Техническая документация – смотри ЧАСТЬ 2  
(EU – 2/4)

**CS** – strana 38

Technický popis  
**Návod na instalaci**  
**Průmyslová sekční vrata MakroPro 2.0,**  
**MakroPro Alu 2.0 / ČÁST 4**  
Technická dokumentace – přejděte na ČÁST 2  
(EU – 2/4)

**IT** – pagina 46

Descrizione tecnica  
**Istruzione di Montaggio**  
**Portoni industriali sezionali MakroPro 2.0,**  
**MakroPro Alu 2.0 / DEL 4**  
Documentazione tecnica – vedi PARTE 2 (EU – 2/4)

**DA** – side 55

Teknisk beskrivelse  
**Monteringsanvisninger**  
**Ledhejseport til industri MakroPro 2.0,**  
**MakroPro Alu 2.0 / DEL 4**  
Teknisk dokumentation – se DEL 2 (EU – 2/4)

**FI** – sivu 64

Tekniset tiedot  
**Asennusohjeet**  
**MakroPro 2.0, MakroPro Alu 2.0 lamellovet**  
**teollisuuskäyttöön / OSA 4**  
Tekniset asiakirjat – katso OSA 2 (EU – 2/4)

**HR** – strana 72

Tehnički opis  
**Upute za instalaciju**  
**Industrijska sekcijnska vrata MakroPro 2.0,**  
**MakroPro Alu 2.0 / DIO 4**  
Tehnička dokumentacija – otići na 2. DIO (EU – 2/4)

**NL** – page 80

Technische omschrijving  
**Montagehandleiding**  
**Industriële Sectionaalpoorten MakroPro 2.0,**  
**MakroPro Alu 2.0 / DEEL 4**  
Technische documentatie – zie DEEL 2 (EU – 2/4)

**NO** – side 89

Teknisk beskrivelse  
**Monteringsanvisning**  
**Industriell loddport MakroPro 2.0, MakroPro Alu 2.0**  
**/ DEL 4**  
Teknisk dokument – se DEL 2 (EU – 2/4)

**SK** – strana 97

Technický popis  
**Návod na inštaláciu**  
**Priemyselná segmentová brána MakroPro 2.0,**  
**MakroPro Alu 2.0 / ČASŤ 4**  
Technická dokumentácia – prejdite na ČASŤ 2  
(EU – 2/4)

**SV** – side 106

Teknisk beskrivning  
**Monteringsanvisningar**  
**Industriell segmentport MakroPro 2.0,**  
**MakroPro Alu 2.0 / DEL 4**  
Teknisk dokumentation – gå till DEL 2 (EU – 2/4)

**INNHOLDSFORTEGNELSE**

1. Oversikt	90
2. Vilkår og definisjoner i samsvar med standard	90
3. Beskrivelse av symboler	90
4. Retningslinjer for sikkerhet	91
5. Krav til monteringsforhold	91
6. Monteringsfeil	91
7. Miljøbeskyttelse	91
8. Monteringsanvisning	91
8.1. HL-monteringsrekkefølge	91
8.2. HLK-monteringsrekkefølge	92
8.3. HLO-monteringsrekkefølge	93
8.4. Ekstra monteringsalternativer	94
8.4.1. Montere opphengsstangen på innsiden	94
8.4.2. Montere opphengsstangen på en holder inne	94
8.4.3. Montere opphengsstangen på en holder ute	94
8.4.4. Montere BFT Argo-aktuator	94
8.4.5. Montere GfA SE8-aktuator	94
8.4.6. Montere GfA SE5-, SE6-, SE9-, SE14-utløsere	94
8.4.7. Montere en kjettingtalje	94
8.4.8. Montere AW-bremsen	94
8.4.9. Montere serviceporten	94
8.4.10. Montere en grensebryter for låsen og serviceporten	94
8.4.11. Tilkoblingsdiagram for nøkkelbryteren	94
8.4.12. Tilkoblingsdiagram for lysgardinen	94
8.4.13. Kretsskjema for fotoceller	94
8.4.14. Tilkoblingsdiagram for radiomottageren	94
8.4.15. Tilkoblingsdiagram for eLA1-krets	94
8.4.16. Tilkoblingsdiagram for signallampe	95
8.4.17. Tilkoblingsdiagram for trefunksjonsbryteren	95
8.4.18. Kretsskjema for signallamper	95
8.4.19. Kabelleggingsmetode for IP-54-versjonen av kontrollsystemet	95
8.4.20. Kretsskjema for førende fotoceller (enkanals system)	95
8.4.21. Kretsskjema for førende fotoceller (tokanals system)	95
8.4.22. Montere en kjettingstrammer	95
8.4.23. Montere demperplate for førende fotoceller	95
8.4.24. Montere en lysgardin	95
8.4.25. Montere kabelstøttehylsen på spiralkabelen	95
8.4.26. Montere aktuatoren i akselmidtpunktet	95
8.4.27. Montere holder for hengelås	95
8.4.28. Montering av sikkerhetsenhet mot oppbrytning av døren	95
8.4.29. Metoden for feste av grensebryter på kabelbruddsikringen blir vist	95
8.4.30. Feste brakett på døren	95
8.4.31. Montering av nedre panel skjært i vinkel	95
8.4.32. Fallsikringsinnretning	95
8.5. Regler for stramming av torsjonsfjærer	96
8.6. Drivenhetsjustering	96
8.7. Justering av overbelastning	96
8.8. Manuell styring av knappene	96
8.9. Avsluttende oppgaver	96
8.10. Demontasje	96



[A000177] Les denne installasjonshåndboken i tillegg til bruks- og vedlikeholdshåndboken for MakroPro 2.0, MakroPro Alu 2.0, og følg alle instruksjonene.

## 1. OVERSIKT

[A000178] Se: «Bruks- og vedlikeholdshåndbok for MakroPro 2.0 og MakroPro Alu 2.0».



- [A000132] Produktet skal bare monteres og justeres av en **PROFESJONELL MONTØR**.
- [C000445] Den elektriske drivenheten eller kontrolleren kan bare monteres og justeres av en **PROFESJONELL MONTØR** som har opplæring til automatisering og mekanisk utstyr for privat bruk, og som må foreta montering og justeringer i henhold til gjeldende lover i landet der de brukes.
- [A000097] Håndboken dekker montering av produktene med standardutstyr og valgfrie utstyrskomponenter. Hva som er standardutstyr og hva som er valgfritt utstyr, er definert i tilbudet.
- [A000104] Hvis du ikke tar følger sikkerhetsforskriftene, lovbestemte krav, samt instruksjoner og anbefalinger i denne installasjons- og brukermanualen, ugyldiggjøres alle av produsentens forpliktelser og garantier.

[A000179] Oversikttegningene i manualen kan variere når det gjelder produksjonsdetaljer. Disse opplysningene vises i separate tegninger der det er nødvendig. Under monteringen må du sørge for å overholde OHS-forskriftene angående monteringsarbeid og låsesmedarbeid utført med elektroverktøy avhengig av monteringsteknologien som brukes, og følge alle gjeldende standarder og forskrifter samt referansedokumentasjonen for konstruksjon. Under monteringen/oppussingsarbeidet må du beskytte alle elementene mot sprut fra gips, gipsstein og sement. Dette kan etterlate smuss.

Etter at du har fullført monteringen og sørget for at produktet fungerer som det skal, gir du bruks- og vedlikeholdshåndboken til eieren. Håndboken må beskyttes mot skader og oppbevares trygt.

[B000002] Typen og strukturen av byggematerialene som produktene skal festes til, bestemmer valget av monteringselementer. Som standard leveres veggplugger beregnet for montering i faste materialer med tett struktur (f.eks. betong, solid murstein) sammen med produktet. Hvis produktet monteres i andre materialer, skal monteringselementene erstattes med noen som er egnet for montering i materialene som veggene og taket er laget av. Veggplugg eller forankringer må være sertifisert for bruk i byggverk, og må velges i overensstemmelse med produsentens instruksjoner med hensyn til nødvendig bæreevne. Montøren skal følge retningslinjene for valg av monteringselement som leveres av produsenten av monteringselementene. De valgte monteringselementene skal ikke påvirke produktets funksjon negativt.

[A000115] Monter og installer produktet i henhold til kravene i EN 13241. Monter produktet ved å kun bruke originale festeelementer (f.eks. bolter, skruer, muttere og skiver) som fulgte med produktet, i samsvar med EN- eller ISO-standarder.



[A000152] Det er strengt forbudt å foreta modifikasjoner eller endringer på produkttilbehøret.

[A000122] Produsenten er ikke ansvarlig for skader eller funksjonssvikt som skyldes bruk av produktet sammen med utstyr fra andre leverandører. Slik bruk ugyldiggjør også garantien utstedt av produsenten.

[B000129] Produktets transportemballasje er beregnet på å beskytte produktet under transport. Beskytt produktene i emballasjen mot vær. Oppbevar det innpakke produktet på en hard og tørr overflate (som må være flat, jevn og motstå variasjoner i innendørs forhold) i lukkede rom som er tørre og godt ventilert. Oppbevaringsstedet må være fritt for alle eksterne forhold som kan skade produktkomponenter og innpakningen.



Må ikke oppbevares i våte rom og/eller rom med fukt som kan skade lakkerte overflater og/eller galvaniske overflater.

[B000025] Det må sprettes åpninger i lufttett folieemballasje rundt portene for å unngå negativ endring av mikroklimaet inni emballasjen. Dersom dette ikke gjøres kan det medføre skade på malte og forsinkede belegg. [A000157] Avfall og emballasje (plast, papp, polystyren osv.) samsvarer med gjeldende europeiske standarder. Nylon- og polystyrenemballasje skal oppbevares utilgjengelig for barn.

[A000153] Fest produktet for å forhindre velting og beskytte det mot alle former for skade ved montering og oppbevaring.

[C000075] Montering av kabelsystemet og beskyttelsen mot elektrisk støt defineres i gjeldende standarder og regelverk.

Bare en kvalifisert montør har lov til å utføre elektrisk arbeid.

- Matestrømkretsen til styreenheten skal være utstyrt med en sperrebeskyttelse, en effektbryter for reststrøm og et overstrømsvern.
- Strømforsyningssystemet til porten skal aktiveres som en separat elektrisk krets.
- Det er obligatorisk å jorde styreenheten, og dette skal gjøres ved montering.
- Koble fra strømforsyningen før arbeid på det elektriske systemet. Koble fra eventuelle reservebatterier.
- Hvis sikringen går, finn årsaken og rett feilen før du gjenoppretter normal drift.
- Hvis et problem vedvarer og informasjonen i disse instruksjonene ikke løser det, ta kontakt med produsentens tekniske avdeling.
- Eventuell bearbeidning eller reparasjoner på systemet skal kun utføres av en faglært montør.
- Bruk som avviker fra det som står i disse instruksjonene er ikke tillatt.
- Hverken barn eller voksne skal oppholde seg innen portens driftsområde.

## 2. VILKÅR OG DEFINISJONER I SAMSVAR MED STANDARD

[A000178] Se: «Bruks- og vedlikeholdshåndbok for MakroPro 2.0 og MakroPro Alu 2.0».

### 3. BESKRIVELSE AV SYMBOLER

Ho – [C000303] åpningens høyde

So – åpningens bredde

N – minimalt påkrevd overliggerhøyde

W1 – minimalt påkrevd sideklaring

W2 – minimalt påkrevd sideklaring

E – minimums dybdeavstand med klaring under taket

B<sub>R</sub> – høyre trommel (svart)

B<sub>L</sub> – venstre trommel (rød)

S<sub>R</sub> – høyreviklet fjær (rød)

S<sub>L</sub> – venstreviklet fjær (blå)

L – kabellengde

LC – kabelens aktive lengde

BK – svart

BN – brun

BU – blå

GN – grønn

RD – rød

WH – hvit

YE – gul



[C000493] dette symbolet henviser til en spesifikk del av denne monteringshåndboken.



symbolet henviser til en angitt tegning



symbolet henviser til en egen bruksanvisning for tilbehørselementet



symbol som henviser til en angitt side



riktig posisjon eller handling



feil posisjon eller handling



alternativ



manuelt betjent produkt



strømdrevet produkt



overvåkning



stram



løsne



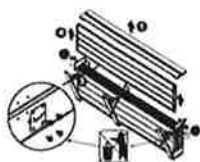
Ikke stram helt



bruk lite kraft



bruk mye kraft



[C000392] Ta panelene ut av emballasjen. Ikke kast skruene som holdt panelene på plass, du kan bruke dem til å montere hengslene.



[C000393] Beskytt produkter mot påvirkning av vær og vind.

#### 4. RETNINGSLINJER FOR SIKKERHET

[A000178] Se: «Bruks- og vedlikeholdshåndbok for MakroPro 2.0 og MakroPro Alu 2.0».

#### 5. KRAV TIL MONTERINGSFORHOLD

[B000027] Porter kan monteres inn i vegger i stålbetong, teglstein eller stålrammer. Værelsen hvor porten skal monteres i skal være ferdigstilt (pussede vegger, ferdig gulv), det må ikke være utførelsesfeil i veggene. Værelsen bør være tørr og fri for kjemikaljer som kan skade portens lakkbelegg. Både sidevegg og frontvegg samt overkarmen på portens montasjeåpning skal være loddrett og danne en rett vinkel med gulvet, og være ferdigbehandlet.



**Det er forbudt å montere porten på værelser der det skal utføres avsluttende arbeid (pussing, påføring av gips, sliping, maling osv.).**

I området der det finnes nedre pakning skal gulvet være vannrett og utført på en slik måte at det blir tilstrekkelig vannavløp. Man må sikre riktig ventilering (tørking) av garasje.

[A000086] Det frie monteringsområdet må være fritt for alle rør, ledninger, kabler osv.



[A000040] I henhold til gjeldende europeisk regelverk skal en motordrevet port produseres i samsvar med direktiv 2006/42/EF. Den må også følge disse standardene: EN 13241, EN 12445, EN 12453 og EN 12635.

Før du begynner med monteringen må det utføres en risikoanalyse, inklusive alle sikkerhetsbetingelsene, som angitt i Vedlegg 1 i Maskindirektivet, for å angi løsninger som skal brukes med monteringen (byggetillatelse).

[B000149] Monteringen skal foretas ved temperatur lavere enn 5 °C, strukturen skal beskyttes mot ugunstige effekter fra omgivelsesforholdene, som vann, snø, byggestøv og alle typer mørtel.



- [C000081] Produktet må ikke installeres i en atmosfære med fare for eksplosjoner. Sikkerhetsfare.
- [C000449] Portens drivenhet må beskyttes mot kontakt med vann.
- [C000184] Det er forbudt å åpne portbladet uten påmonterte ledeskinner.

#### 6. MONTERINGSFEIL

[B000048] Det er en fare for at det skjer feil under monteringen. Det er enkelt å unngå feil ved å påse at:

- beltene er riktig montert i henhold til beskrivelsene i denne brukerhåndboken,
- Bladet danner en jevn overflate etter at det er lukket, og segmentene/modulene skal ikke vise noen deformasjon. Eventuell forskyvning av segmenter/moduler i forhold til hverandre skal rettes opp.
- produktet og dets komponenter er justert i henhold til brukerhåndboken,
- alle festeelementene er strammet med riktig moment,
- tilbehør fungerer på riktig måte.



[A000151] Hvis du ikke følger disse grunnleggende anbefalingene for døren, kan funksjonsfeil, skade eller garantitap oppstå.

#### 7. MILJØBESKYTTELSE

[A000178] Se: «Bruks- og vedlikeholdshåndbok for MakroPro 2.0 og MakroPro Alu 2.0».

#### 8. MONTERINGSANVISNING

[A000041] Riktig bruk faller i stor grad på korrekt installering av produktet. Produsenten anbefaler bruk av autoriserte monteringselskaper. Sikker og tiltenkt bruk av produktet kan sikres bare gjennom at korrekt montering og vedlikehold utføres i henhold til håndboken.

[A000164] Før du starter monteringen, sjekk om produktet og alle komponentene er egnet for bruk. Sørg for at alle materialer og elementer er i perfekt stand og egnet for bruk.

[D000145] Garasjetaketets konstruksjon må tillate trygg montering av drivenheten. Dersom konstruksjonen av taket er for lett eller taket er for høyt, må drivenheten monteres på en støttestruktur som er tilpasset forholdene i rommet. Det er ikke tillatt å montere døren eller festeelementene for drivenheten på en slik måte at de kan forflytte seg under drift.

[D000146] Før montering av drivenhet må du sørge for at døren som drivenheten er montert på, har blitt korrekt montert og justert, og åpnes og lukkes enkelt. Fjern også festedeler og drivkomponenter som ikke krever strømforsyning.



- Drivenheten må ikke monteres med en dør med funksjonsfeil.
- Koble drivenheten fra strømkilden før du fortsetter med monteringen. Hvis den er utstyrt med batteri, skal dette også kobles fra.
- [C000451] Ikke koble drivenheten til en strømkilde før du fullfører installasjonsprosessen.

[B000096] Når drivenheten installeres, må anbefalingene fra portens produsent, produsenten av drivenheten og tilbehøret følges. Ved tilkobling av drivenheten må det kun brukes originalmontasjer.

[B000215] Montering skal utføres i samsvar med europeiske direktiver og standarder: 2014/30/EU; 2006/42/WE; 2014/35/EU; EN 13241 med endringer. Monter sikkerhetsenheter (fotoceller, sikkerhetskanten osv.) i henhold til gjeldende standarder for å beskytte mennesker, dyr eller gjenstander som oppholder seg i nærheten av porten fra sammenstøt, personskade eller skade.



- [A000165] Det er forbudt å bruke eventuelle ekstra endefester, eller andre de som allerede finnes, uten produsentens samtykke.
- [A000129] Monter drivenhet ved hjelp av hengefeste og adapterbrakettene levert av produsenten.
- [A000026] Hold emballasjen (plast, polystyren osv.) utilgjengelig for barn.
- [A000028] Under monterings-/reneringsarbeid fjernes alle smykker. Bruk personlig verneutstyr (klær, vernebriller, hansker osv.).
- [A000151] Hvis du ikke følger disse grunnleggende anbefalingene for døren, kan funksjonsfeil, skade eller garantitap oppstå.

#### 8.1. HL-MONTERINGSREKKEFØLGE

Fig. 1 [D000500] Gjør det følgende før du starter installeringen:

- Sjekk om veggtypen muliggjør at porten kan monteres ordentlig.
- Sjekk målene for monteringsåpningen og rommet der produktet skal monteres.

Fig. 2

Monteringsverktøy.

- Fig. 2.1 Monteringsstilbehør.  
Fig. 3 Rammemonteringsmetode.  
Fig. 4 Monter pakningene på rammene.



**Monter kun i temperaturer over 5 °C.**

- Fig. 5 Monter styreskinnefestet.  
Fig. 5.1 Skru fast styreskinnefestet til rammen.  
Fig. 6 Monter rammen, juster loddet og vatre rammen.  
Fig. 7 Sjekk avstanden mellom rammene i øvre, midtre og nedre del.  
Fig. 8 Monter sidebrakettene.  
Fig. 9.1 Skru fast sidebrakettene.  
Fig. 9 Juster sidebrakettene.  
Fig. 10 Merk av installasjonshullene.  
Fig. 11 Bor monteringshullene.



**Hvis borehullet sammenfaller med veggforsterkningen, bruk det andre festehullet.**

- Fig. 12 Plasser ankrene i hullene.  
Fig. 13 Skru fast den nedre delen av rammen til veggen.  
Fig. 14 Sjekk avstanden mellom rammene ved å plassere styreskinnefestet i midten.  
Fig. 15 Skru fast rammene til veggen i de gjenværende punktene.  
Fig. 16 Monter den horisontale skinnen og styreskinnefestet.  
Fig. 17 Sjekk at den horisontale skinnen er i vater, mål rammediagonalen, merk av hullene for opphengsstangen og merk av posisjonen til styreskinnen på opphengsstangen.  
Fig. 18 Bor hullene. Plasser ankrene i hullene.  
Fig. 19 Monter opphengsstangen med den horisontale skinnen ved å skru den lett fast, heng porten på taket.  
Fig. 20 Kutt opphengsstangen, fil ned skjærekantene, påfør korrosjonsbeskyttelse på kanten.  
Fig. 21 Sjekk at den horisontale skinnen er i vater, påse at diagonal lengdene stemmer overens, merk av hullene for opphengsstangen og merk av posisjonen til styreskinnen på opphengsstangen.  
Fig. 22 Bor hullene. Plasser ankrene i hullene.  
Fig. 22 Monter opphengsstangen med styreskinnen ved å skru den lett fast, heng porten på taket.  
Fig. 23 Løft styreskinnene med verdien angitt i føringen, skru mutrene på opphengsstangen og den horisontale styreskinne fast.  
Fig. 24 Monter de resterende opphengsstangene.



**Påse at styreskinnene er montert slik at de ikke beveger seg når porten brukes.**

- Fig. 25 Kutt opphengsstangen, fil ned skjærekantene, påfør korrosjonsbeskyttelse på kanten.  
Fig. 26 Monter demperen.  
Pass på å følge de gitte dimensjonene og fargekodene når du monterer drivenheten.



**Etter at drivenheten er montert, må akselen ikke bøyes.**

- Fig. 27 Marker og bor hullene for de midtre brakettene, sikre at alt er i vater. Monter de midtre brakettene.  
Fig. 28 Monter av en port med én enkel aksel.  
Fig. 28.1 Monter av en port med en delt aksel.  
Fig. 28.2 Monter av en port med en kjettingtalje og en delt aksel.  
Fig. 28.3 Kutt akselen om nødvendig.  
Fig. 28.3 Monter av en port med en aktuator og en delt aksel.  
Fig. 28.3 Kutt akselen om nødvendig.  
Fig. 29 Plasser drivenhetsselementet på akselen. Monter fjærene med sikkerhetsnettingene.  
Fig. 30 Monter drivenheten.  
Fig. 31 Monter lageret på den midtre braketten. Skyv koblingen inn på akselen.  
Fig. 32 Install the bearing to the side bracket.  
Fig. 33 Sett på trommelnøkkelen og tannhjulsnøkkelen.  
Fig. 34 Skru fast fjæren med en sikkerhetsinnretning til den mellomliggende platen.  
Fig. 35 Sperre tannhjul.  
Fig. 36 Sett nøkkelen på plass og monter koblingen.

- Fig. 38 Monter det første portpanelet.  
Fig. 38.1 Monter fallsikringsenheten i henhold til del 8.4.32.  
Fig. 39 Skru fast hengselens bunnelement på panelet.  
Fig. 40 Monteringsmetode for hengsel.

- Fig. 41 Monter de påfølgende panelene. Når du monterer panelene, ha et mellomrom på 1 til 2 [mm] mellom panelene. For å sikre korrekt mellomrom mellom panelene, bruk de medfølgende pappbitene, ca. 2 [mm] tykke, og plasser dem mellom panelene nær hver hengsel. Fjern pappbitene etter at hengslene er skrudd fast.

- Fig. 43 Kutt sidepakningene, monter ekstra hjørnetettinger avhengig av type panel.  
Fig. 46

- Fig. 47 Monter det siste panelet.  
Fig. 48 Monter den øvre valseholderen.  
Fig. 49 Monter valsen på det første panelet slik at den berører styreskinnens bakre vegg.  
Fig. 49.1 Monter de andre valsene slik at de berører styreskinnens fremre vegg.  
Fig. 50 Monter kabelen (ta den aktive lengden fra pakkelisten). Minst to omdreininger av kabelen skal forbli på trommelen når porten er lukket. Ikke fjern tapen fra luppen på kabelbruddsikringen, for å unngå skade og gjøre inspeksjon enklere (hvis bremsen fungerer).  
Fig. 51 Skru i trommelskruer, klipp overflødig kabel og sikre enden mot frysing/oppløsning.  
Fig. 52 Sjekk om portplaten er jevn, hvis ikke, foreta justeringer på fallsikringsenheten.



**Fallsikringsenheten må være jevnt justert på begge sider.**

- Fig. 53 Fjern kantdekslet fra tuppen av fallsikringsenheten.  
Fig. 54 Skru fast fallsikringsenhetens deksel.  
Fig. 55 Stram fjærene i samsvar med avsnittet 8.5.



**Følg OHS-forskriftene når du strammer fjærene.**

- Fig. 56 Fjern sperren fra fjærbruddsikringen.  
Fig. 57 Før du åpner porten for første gang, utfør trinnene beskrevet i avsnitt 8.9.

**8.2. HLK-MONTERINGSREKKEFØLGE**

- Fig. 1 [D000787] Gjør det følgende før du starter installeringen:
- Sjekk om veggtypen muliggjør at porten kan monteres ordentlig.
  - Sjekk målene for monteringsåpningen og rommet der produktet skal monteres.
- Fig. 2 Monteringsverktøy.  
Fig. 2.1 Monteringsstilbehør.  
Fig. 3 Rammemonteringsmetode.  
Fig. 4 Monter pakningene på rammene.



**Monter kun i temperaturer over 5 °C.**

- Fig. 5 Monter styreskinnefestet.  
Fig. 5.1 Skru fast styreskinnefestet til rammen.  
Fig. 6 Monter rammen, juster loddet og vatre rammen.  
Fig. 7 Sjekk avstanden mellom rammene i øvre, midtre og nedre del.  
Fig. 8 Monter sidebrakettene.  
Fig. 8.1 Skru fast sidebrakettene.  
Fig. 9 Juster sidebrakettene.  
Fig. 10 Merk av installasjonshullene.  
Fig. 11 Bor monteringshullene.



**Hvis borehullet sammenfaller med veggforsterkningen, bruk det andre festehullet.**

- Fig. 12 Plasser ankrene i hullene.  
Fig. 13 Skru fast den nedre delen av rammen til veggen.  
Fig. 14 Sjekk avstanden mellom rammene ved å plassere styreskinnefestet i midten.  
Fig. 15 Skru fast rammene til veggen i de gjenværende punktene.  
Fig. 16 Monter den horisontale skinnen og styreskinnefestet.  
Fig. 17 Innrett den horisontale skinnen, kontroller at diagonal lengdene stemmer overens, merk av hullene for opphengsstangen.

Fig. 18 Bor hullene. Plasser ankrene i hullene.  
 Fig. 19 Heng opp porten i taket.  
 Kutt opphengsstangen, fil ned skjærekantene, påfør korrosjonsbeskyttelse på kanten.



Fig. 20-21 Monter de resterende opphengsstangene.  
 Kutt opphengsstangen, fil ned skjærekantene, påfør korrosjonsbeskyttelse på kanten.



**Opphengsstenger i vinkel er IKKE en erstatning for vertikale opphengsstenger.**  
**Påse at styreskinnene er montert slik at de ikke beveger seg når porten brukes.**

Fig. 22 Monter demperen.  
 Fig. 23 Pass på å følge de gitte dimensjonene og fargekodene når du monterer drivenheten.



**Etter at drivenheten er montert, må akselen ikke bøyes.**

Fig. 24 Marker og bor hullene for de midtre brakettene, sikre at alt er i vater. Monter de midtre brakettene.  
 Fig. 25 Montering av en port med én enkel aksel.  
 Fig. 25.1 Montering av en manuelt betjent port med en delt aksel.  
 Fig. 25.2 Montering av en port med en kjettingtalje og en delt aksel.



Kutt akselen om nødvendig.  
 Fig. 25.3 Montering av en port med en aktuator og en delt aksel.  
 Kutt akselen om nødvendig.



Fig. 26 Plasser drivenhetselementet på akselen. Monter fjærene med sikkerhetsenheter.

Fig. 27 Monter drivenheten.  
 Fig. 28 Monter lageret på den midtre braketten. Skyv koblingen inn på akselen.

Fig. 29 Skru fast hengselens bunnelement på panelet.  
 Fig. 30 Sett på trommelnøkkelen og tannhjulsnøkkelen.  
 Fig. 31 Skru fast fjæren med en sikkerhetsinnretning til den mellomliggende platen.

Fig. 32 Sperre tannhjulet.  
 Fig. 33 Sett nøkkelen på plass og monter koblingen.

Fig. 35 Monter det første portpanelet.  
 Fig. 35.1 Monter fallsikringsenheten i henhold til del 8.4.32.  
 Fig. 36 Install the bearing to the side bracket.  
 Fig. 37 Monteringsmetode for hengsel.

Monter de påfølgende panelene. Når du monterer panelene, ha et mellomrom på 1 til 2 [mm] mellom panelene. For å sikre korrekt mellomrom mellom panelene, bruk de medfølgende pappbitene, ca. 2 [mm] tykke, og plasser dem mellom panelene nær hver hengsel. Fjern pappbitene etter at hengslene er skrudd fast.

Fig. 40 Kutt sidepakningene, monter ekstra hjørnetetninger avhengig av type panel.  
 Fig. 43

Fig. 44 Monter det siste panelet.  
 Fig. 45 Monter den øvre valseholderen.  
 Fig. 46 Monter valsen på det første panelet slik at den berører styreskinnens bakre vegg.

Fig. 8.1 Monter de andre valsene slik at de berører styreskinnens fremre vegg.

Fig. 47 Monter kabelen (ta den aktive lengden fra pakkelisten). Minst to omdreininger av kabelen skal forbli på trommelen når porten er lukket. Ikke fjern tapen fra tuppen på kabelbruddsikringen, for å unngå skade og gjøre inspeksjon enklere (hvis bremsen fungerer).

Fig. 48 Skruue i trommelskrue, klipp overflødig kabel og sikre enden mot frynsing/oppløsning.

Fig. 49 Sjekk om portplaten er jevn, hvis ikke, foreta justeringer på fallsikringsenheten.

**Fallsikringsenheten må være jevnt justert på begge sider.**

Fig. 50 Fjern kantdekslet fra tuppen av fallsikringsenheten.  
 Fig. 51 Skru fast fallsikringsenhetens deksel.  
 Fig. 52 Stram fjærene i samsvar med avsnittet 8.5.

**Følg OHS-forskriftene når du strammer fjærene.**

Fig. 53 Fjern sperren fra fjærbruddsikringen.



Fig. 54 Før du åpner porten for første gang, utfør trinnene beskrevet i avsnitt 8.9.

### 8.3. HLO-MONTERINGSREKKEFØLGE

Fig. 1 [D000808] Gjør det følgende før du starter installeringen:  
 • Sjekk om veggtypen muliggjør at porten kan monteres ordentlig.  
 • Sjekk målene for monteringsåpningen og rommet der produktet skal monteres.

Fig. 2 Monteringsverktøy.  
 Fig. 2.1 Monteringstilbehør.  
 Fig. 3 Rammemonteringsmetode.  
 Fig. 4 Monter pakningene på rammene.



**Monter kun i temperaturer over 5 °C.**

Fig. 5 Monter styreskinnefestet.  
 Fig. 5.1 Skru fast styreskinnefestet til rammen.  
 Fig. 7 Skru fast fjæren med en sikkerhetsanordning til adapteren.  
 Fig. 8 Monter rammen, juster loddet og vatre rammen.  
 Fig. 9 Sjekk avstanden mellom rammene i øvre, midtre og nedre del.

Fig. 10 Merk av installasjonshullene.  
 Fig. 11 Bor monteringshullene.



**Hvis borehullet sammenfaller med veggforsterkningen, bruk det andre festehullet.**

Fig. 12 Plasser ankrene i hullene.  
 Fig. 13 Skru fast den nedre delen av rammen til veggen.  
 Fig. 14 Sjekk avstanden mellom rammene ved å plassere styreskinnefestet i midten.

Fig. 15 Skru fast rammene til veggen i de gjenværende punktene.  
 Fig. 17 Monter den horisontale skinnen og styreskinnefestet.  
 Fig. 18 Sjekk at den horisontale skinnen er i vater, mål rammediagonalen, merk av hullene for opphengsstangen og merk av posisjonen til styreskinnen på opphengsstangen.

Fig. 19 Bor hullene. Plasser ankrene i hullene.  
 Fig. 20 Heng opp porten i taket.  
 Kutt opphengsstangen, fil ned skjærekantene, påfør korrosjonsbeskyttelse på kanten.  
 Fig. 21 Monter de resterende opphengsstangene.



**Påse at styreskinnene er montert slik at de ikke beveger seg når porten brukes.**



Kutt opphengsstangen, fil ned skjærekantene, påfør korrosjonsbeskyttelse på kanten.  
 Fig. 22 Monter demperen.  
 Fig. 23 Pass på å følge de gitte dimensjonene og fargekodene når du monterer drivenheten.



**Etter at drivenheten er montert, må akselen ikke bøyes.**

Fig. 24 Montering av en port med én enkel aksel.  
 Fig. 24.1 Montering av en manuelt betjent port med en delt aksel.  
 Fig. 24.2 Montering av en port med en kjettingtalje og en delt aksel.



Kutt akselen om nødvendig.  
 Fig. 24.3 Montering av en port med en aktuator og en delt aksel.  
 Kutt akselen om nødvendig.



Fig. 25 Monter drivenhetens installasjonsseksjon(er). Monter de mellomliggende brakettene.

Fig. 26 Plasser drivenhetselementet på akselen. Monter fjærene med sikkerhetsenheter.

Fig. 27 Monter drivenheten.  
 Fig. 28 Monter lageret på den midtre braketten. Skyv koblingen inn på akselen.

Fig. 29 Install the bearing to the side bracket.  
 Fig. 30 Sett på trommelnøkkelen og tannhjulsnøkkelen.  
 Fig. 31 Skru fast fjæren med en sikkerhetsinnretning til den mellomliggende platen.

Fig. 32 Sperre tannhjulet.  
 Fig. 33 Sett nøkkelen på plass og monter koblingen.  
 Fig. 35 Monter det første portpanelet.  
 Fig. 35.1 Monter fallsikringsenheten i henhold til del 8.4.32.  
 Fig. 36 Skru fast hengselens bunnelement på panelet.  
 Fig. 37 Monteringsmetode for hengsel.

Fig. 38



Fig. 39

Fig. 40



Fig. 43

Fig. 44 Monter det siste panelet.

Fig. 45 Monter den øvre valseholderen.

Fig. 46 Monter valsen på det første panelet slik at den berører styreskinnens bakre vegg.

Fig. 46.1 Monter de andre valsene slik at de berører styreskinnens fremre vegg.

Fig. 47 Monter kablelen (ta den aktive lengden fra pakkelisten). Minst to omdreininger av kablelen skal forbli på trommelen når porten er lukket. Ikke fjern tapen fra tuppen på kabelbruddsikringen, for å unngå skade og gjøre inspeksjon enklere (hvis bremsen fungerer).

Fig. 48 Skru i trommelskruer, klipp overflødig kabel og sikre enden mot frysing/oppløsning.

Fig. 49 Sjekk om portplaten er jevn, hvis ikke, foreta justeringer på fallsikringsenheten.

**Fallsikringsenheten må være jevnt justert på begge sider.**

Fig. 50 Fjern kantdekslet fra tuppen av fallsikringsenheten.

Fig. 51 Skru fast fallsikringsenhetens deksel.

Fig. 52 Stram fjærene i samsvar med avsnittet 8.5.

**Følg OHS-forskriftene når du strammer fjærene.**

Fig. 53 Fjern sperren fra fjærbruddsikringen.

Fig. 54 Før du åpner porten for første gang, utfør trinnene beskrevet i avsnitt 8.9.

**8.4. EKSTRA MONTERINGSALTERNATIVER****8.4.1. MONTERE OPPHENGSTANGEN PÅ INNSIDEN**

Fig. 1 Teknisk dokument

**8.4.2. MONTERE OPPHENGSTANGEN PÅ EN HOLDER INNE**

Fig. 2 Teknisk dokument

**8.4.3. MONTERE OPPHENGSTANGEN PÅ EN HOLDER UTE**

Fig. 3 Teknisk dokument

**8.4.4. MONTERE BFT ARGO-AKTUATOR**

Fig. 8 Teknisk dokument

**8.4.5. MONTERE GFA SE8-AKTUATOR**

Fig. 9 Teknisk dokument

**8.4.6. MONTERE GFA SE5-, SE6-, SE9-, SE14-UTLØSERE**

Fig. 10 Teknisk dokument

**8.4.7. MONTERE EN KJETTINGTALJE**

Fig. 11 Teknisk dokument

**8.4.8. MONTERE AW-BREMSEN**

Fig. 12 Teknisk dokument

**8.4.9. MONTERE SERVICEPORTEN**

Fig. 13 Teknisk dokument

**8.4.10. MONTERE EN GRENSEBRYTER FOR LÅSEN OG SERVICEPORTEN**

[D000026] Anvisninger for å koble til begrensingsbryter for låsen og servicedøren - aktuator i AUTOMATIK-versjon - kontrollpanel TS-961, TS-970, TS-970AW, TS-981, T-715, T-720:

Fig. 14 Monter begrensingsbryteren på porten (skru den fast under låsestangen). Koble kablene til klemme 21 og 22 for begrensingsbryteren\*.

Fig. 14.1 Legg kablene langs portbladet og frem til klemmekassen.\*

Fig. 14.2 Åpne klemmekassen for den optiske kanten som er montert på portbladet. Fjern broen fra klemmene i kassen som vist på figuren. Koble til begrensingsbryterkablene

for låsen og/eller servicedøren der hvor broen var montert, og koble til kablene for den optiske kanten hvis den er montert (hvis begrensingsbrytere for både låsen og servicedøren skal brukes, må du seriekoble dem). Når den er koblet korrekt til, vil aktuatoren bare begynne å fungere når servicedøren er lukket.



\*) - viser til den eksterne begrensingsbryteren for servicedøren.

**[D000027] Anvisninger for å koble til begrensingsbryter for låsen eller servicedøren - aktuator i TOTMANN-versjon - universelt kontrollpanel WS-900 og Totmann230:**

Fjern bro E fra klemmeblokk X4. Koble til de gule og svarte (grå) kablene der hvor broen var montert.

Fig. 15 Fjern broen fra klemmene i kassen som angitt på figuren. Koble til de gule og svarte (grå) kablene der hvor broen var montert. Når den er koblet korrekt til, vil aktuatoren bare begynne å fungere når servicedøren er lukket.

**[D000028] Anvisninger for å koble til begrensingsbryter for låsen og servicedøren - aktuator i TOTMANN-versjon - universelt kontrollpanel WS-900 og Totmann230:**

Fig. 16 Monter begrensingsbryteren på porten (skru den fast under låsestangen). Koble kablene til klemme 21 og 22 for begrensingsbryteren\*.

Fig. 16.1 Legg kablene langs portbladet og frem til klemmekassen.

Fig. 16.2 Åpne klemmekassen for den optiske kanten som er montert på portbladet. Fjern broen fra klemmene som vist på figuren. Fjern bro E fra klemmeblokken X4 i kontrollpanelet. Koble til begrensingsbryterkablene for låsen og/eller servicedøren der hvor broen var montert, og koble til kablene for den optiske kanten hvis den er montert (hvis begrensingsbrytere for både låsen og servicedøren skal brukes, må du seriekoble dem). Når de er koblet korrekt til, vil aktuatoren bare begynne å fungere når låsen er åpen og servicedøren er lukket.

**8.4.11. TILKOBLINGSDIAGRAM FOR NØKKELBRYTEREN**

Fig. 17

[D000555] Tilkoblingsdiagram for Gfa-aktuatoren med TS-961, TS-970-, TS-970AW- eller TS-981-kontrollsystemet.

**Ved sammenkoblingen, installer en kortslutningsjording mellom bryterterminalene.**

Fig. 17.1

Tilkoblingsdiagram for Gfa-aktuatoren med Totmann 230-kontrollsystemet.

**Ved sammenkoblingen, installer en kortslutningsjording mellom bryterterminalene.**

Fig. 17.2

Tilkoblingsdiagram for Gfa-aktuatoren med T-715- eller T-720-kontrollsystemet.

**8.4.12. TILKOBLINGSDIAGRAM FOR LYSGARDINEN**

Fig. 18

[D000583] Tilkoblingsdiagram for lysgardinen som direkte beskyttelse av lukkekanten.

Fig. 18.1

[D000834] Tilkoblingsdiagram for lysgardinen som ekstra beskyttelse av lukkekanten.

**8.4.13. KRETSSKJEMA FOR FOTOCELLER**

Fig. 19

[D000592] Tilkoblingsdiagram for TS-961-, TS-970-, TS-970AW- eller TS-981-kontrollsystemet.

**[D000115] Når to sett med fotoceller kobles til kontrollpanel TS-981, må du bruke de ekstra klemmene 16.1 og 16.2 på klemmeblokk X16.**

Fig. 19.1

Tilkoblingsdiagram for T-715- eller T-720-kontrollsystemet.

**8.4.14. TILKOBLINGSDIAGRAM FOR RADIOMOTTAGEREN**

Fig. 20

[D000615] Tilkoblingsdiagram for T-715- eller T-720-kontrollsystemet.

**8.4.15. TILKOBLINGSDIAGRAM FOR ELA1-KRETS**

Fig. 21

[D000622] Tilkoblingsdiagram for WS-900-kontrollsystemet. Fjern A-broen. Klemmene ST, ST+ gjelder for

tilkobling til spiralkabelen. 5 [A], 24 [V] belastning kan belastes kontakter i bruk. Feil tilkobling av kretsen vil føre til at en sikring ryker i WS-900-kontrollsystemet.

- 8.4.16. **TILKOBLINGSDIAGRAM FOR SIGNALLAMPE**  
Fig. 22 [D000658] Tilkoblingsdiagram for T-715-, T-720-, TS-970AW- eller TS-981-kontrollsystemet.
- 8.4.17. **TILKOBLINGSDIAGRAM FOR TREFUNKSJONSBRYTEREN**  
Fig. 23 [D000659] Tilkoblingsdiagram for T-715- eller T-720-kontrollsystemet.
- 8.4.18. **KRETSSKJEMA FOR SIGNALLAMPER**  
1, 3 – rød lampe  
2, 4 – grønt lys  
Fig. 24 [D000660] Tilkoblingsdiagram for TS-981-kontrollsystemet.  
Fig. 24.1 Tilkoblingsdiagram for TS-961-, TS-970- eller TS-970AW-kontrollsystemet.
- 8.4.19. **KABELLEGGINGSMETODE FOR IP-54-VERSJONEN AV KONTROLLSYSTEMET**  
Fig. 25 [D000661] Kabelleggingsmetoden for TS-961-, TS-970-, TS-970AW- eller TS-981-kontrollsystemet.
- 8.4.20. **KRETSSKJEMA FOR FØRENDE FOTOCELLER (ENKANALS SYSTEM)**  
Fig. 26 [D000386] Kretsskjema for kontrollenhetene TS-970, TS-970AW, TS-981.



**Feil justering av begrensingsbryteren for portens øvre stilling fører til skade på de førende fotocellene.**

Programmere kontrollere	
Funksjon	Oppsett
0 1	3
2 1	2
1 5	- 0 - 9

- 8.4.21. **KRETSSKJEMA FOR FØRENDE FOTOCELLER (TOKANALS SYSTEM)**  
Fig. 27 [D000383] Tilkoblingsdiagram for TS-970-, TS-970AW- og TS-981-kontrollere. LED-indikatorene gir informasjon om riktig fotocelletilkobling. Indikator CH1 gir informasjon om arbeidet til fotocellene som beskytter portens utvendige lukkekant, og indikator CH2 gir informasjon om portens innvendige lukkekant. Når de førende fotocellene er koblet til og indikatoren OUT lyser rødt, må du skifte ut pluggene R1 og T1. Når porten er lukket, lyser indikatoren OUT rødt. Etter at fotocellene har blitt koblet korrekt til, må du programmere portkontrolleren og justere begrensingsbryteren for portens øvre stilling. Kretsskjemaet for å koble til fotoceller og sensoren for åpen servicedør.



**Feil justering av begrensingsbryteren for portens øvre stilling fører til skade på de førende fotocellene.**

Programmere kontrollere	
Funksjon	Oppsett
0 1	3
2 1	2
1 5	- 0 - 9

Statusindikator	LED OUT	LED CH1	LED CH2	Kontrollermelding
Korrekt tilkobling	grønn farge	gul farge	gul farge	Ingen
Tilkoblingsfeil	rød farge	—	—	F.2.9
Svikt i innvendig fotocelle	rød farge	gul farge	—	F.2.9
Svikt i utvendig fotocelle	rød farge	—	gul farge	F.2.9

- 8.4.22. **MONTERE EN KJETTINGSTRAMMER**  
Fig. 28 [D000671] Montere kjettingstrammer. Strammeren skal monteres etter behov:
  - på en sidevegg (A, A1, A2)
  - på gulvet (B, B1) - krever en forlengelse for kjettingtaljkekjeden.
 Fig. 28.5 Påse at det er nok ledig roteringsområde for kjededekselet.
- 8.4.23. **MONTERE DEMPERPLATE FOR FØRENDE FOTOCELLER**  
Fig. 29 Teknisk dokument
- 8.4.24. **MONTERE EN LYSGARDIN**  
Fig. 30 Teknisk dokument
- 8.4.25. **MONTERE KABELSTØTTEHYLSEN PÅ SPIRALKABELEN**  
Fig. 31 [D000755] Montering for TS-961-, TS-970-, TS-970AW- og TS-981-kontrollsystemene.
- 8.4.26. **MONTERE AKTUATOREN I AKSELMIDTPUNKTET**  
Fig. 32 Teknisk dokument
- 8.4.27. **MONTERE HOLDER FOR HENGELÅS**  
Fig. 33 Teknisk dokument
- 8.4.28. **MONTERING AV SIKKERHETSENHET MOT OPPBRYTNING AV DØREN**  
Fig. 34 v1  
Fig. 35 v2 [D000037] Monter fjærbruddsikringen og deretter den første delen av sikkerhetsenheten mot oppbrytning av døren iht. figuren. Plasser midten av den nedre åpningen i knivhøyde.  
Fig. 35.2 Monter den andre delen av sikkerhetsinnretningen og sjekk at døren åpnes og lukkes problemfritt. Plasser forskyvningsplatene (én eller to), om nødvendig.  
Fig. 35.3  
Fig. 35.4
- 8.4.29. **METODEN FOR FESTE AV GRENSEBRYTER PÅ KABELBRUDDSIKRINGEN BLIR VIST**  
Fig. 36 Teknisk dokument
- 8.4.30. **FESTE BRAKETT PÅ DØREN**  
Fig. 37  
↓ Teknisk dokument  
Fig. 38
- 8.4.31. **MONTERING AV NEDRE PANEL SKJÆRT I VINKEL**  
Fig. 39 Teknisk dokument

**8.4.32. FALLSIKRINGSINNRETNING**

[A000178] Se: «Bruks- og vedlikeholdshåndbok for MakroPro 2.0 og MakroPro Alu 2.0».



- [A000132] **Produktet skal bare monteres og justeres av en PROFESJONELL MONTØR.**
- [D000646] **Det bør monteres en sikring på begge kablene som dørbildet henger i.**

[D000095] **Fare**  
Tauene som portbladet henger i er tett strammet. Alle monterings- og vedlikeholdsarbeider kan kun utføres etter at strammingen på fjærene ble løst. Strammingen på fjærene kan kun løsnes dersom porten er lukket. Følg sikkerhetsreglene i portens bruksanvisning.



**[D000100] Montasje**

1. Innretningene skal monteres sammen med montasjen av portens nederste panel. Senere montasje blir veldig vanskelig på grunn av forstyrende hengsler og paneler.
2. Under montasjen av innretningen må trinsen bli montert sammen med innretningens ramme.
3. Innretningen skal plasseres i ledeskinnen når fjæren på spaken er strammet (spaken som fester tauet vender nedover).

**8.5. REGLER FOR STRAMMING AV TORSJONSFJÆRER**

[D000012] Når det gjelder strammingen av fjæren, skal antall dreininger sjekkes på fabrikkskiltet på porten. Fjærene strammes med stålstanger. Stangender skal passe til hull i fjærtromler. Personen som strammer fjærene skal ha gjennomgått hensiktsmessig opplæring; det bør ikke befinne seg personer i nærheten av porten. Under strammingen skal personen som strammer fjærene stå på et stillas ved siden av fjæren, slik at strammestangene og fjæren ikke befinne seg rett foran han/henne. Før begynnelsen av selve strammingen skal man kontrollere om alle fjærene er trygt montert på tromlene, og om det ikke finnes synlige sprekker eller deformasjoner på fjærene. Nå skal festeskruene løsnes som fester fjærtrommelen til akselen. Strammingen bør utføres etter ca. 1/4 dreining opp til den ønskede verdien oppnås. Under strammingen skal stangenden plasseres i ett av hullene i fjærtrommelen og dreies med en slik vinkel at det er mulig å plassere den andre stangen i neste hull i fjærtrommelen. Dersom den andre stangen er trygt plassert i trommelhullet, kan man ta ut den første stangen (man må fortsatt holde på den andre stangen), og gjenta disse handlingene inntil den påkrevne strammingen oppnås. Under strammingen blir fjæren lengre, og dens diameter blir mindre. Etter den påkrevne fjærstrammingen ble oppnådd, skal man forsiktig skru festeskruene som fester fjærtrommelen til akselen, og fjerne bort strammingsstangene. Disse handlingene skal gjentas for den andre fjæren. I monteringsanvisningen oppgis det kun et omtrentlig antall dreininger for stramming av fjær. Det faktiske antallet kan avvike litt fra verdien oppgitt på portens fabrikkskilt, dette pga. ulike monteringsforhold. Etter ferdig montasje skal man kontrollere om porten fungerer på riktig måte, i samsvar med monterings- og bruksanvisningen, og justere porten om nødvendig. Kontroller om fjærene er strammet på en korrekt måte. Dersom nødvendig, gjennomfør justering ved å utføre følgende:

- åpne porten ved å løfte portbladet inntil det er halvåpent:
  - dersom bladet siger, merkbart nedover, øke strammingen på fjærene,
  - dersom bladet trekker merkbart oppover, reduser strammingen på fjærene.



[B000094] **Unnlattelse av å utføre det ovennevnte arbeidet kan føre til at dørbladet/gardinen plutselig faller og skader mennesker eller gjenstander i nærheten av døren.**

**8.6. DRIVENHETSJUSTERING**

[A000178] Se: «Bruks- og vedlikeholdshåndbok for MakroPro 2.0 og MakroPro Alu 2.0».

**8.7. JUSTERING AV OVERBELASTNING**

[A000178] Se: «Bruks- og vedlikeholdshåndbok for MakroPro 2.0 og MakroPro Alu 2.0».

**8.8. MANUELL STYRING AV KNAPPENE**

[C000008] Manuell styring av knappene er montert:

- på et sted der brukeren har fullt oppsyn med porten og omgivelsene,
- på et sted der enheten ikke kan slås på utilsiktet,
- borte fra bevegelige deler,
- med en høyde på minst 1,5 m.

**8.9. AVSLUTTENDE OPPGAVER**

[B000164] Når monteringen er fullført, kontroller at produktet har en merkeplate i henhold til standard, kontakt et autorisert serviceselskap hvis den ikke er til stede.



Når monteringen er fullført, fjerner du plastfolien fra produktet. Hvis dette ikke gjøres, kan det føre til at plastfolien binder seg til strukturen som følge av varme og sollys. Dette vil gjøre det nesten umulig å fjerne plastfolien, og kan forårsake alvorlig skade på produktets lakk.

[C000481] Advarselsmerker skal festes permanent på et synlig sted i nærheten av døren eller sentralkontrollenheten.

[D000200] En montør er forpliktet til å utføre risikoanalyse for betjeningen av porten, og informere en bruker / eier om resultatet. En port

i bruk omfatter vanligvis følgende risikoer: slag og knusing i lukkesonen, slag og knusing i åpnesonen, skader på grunn av fastklemming mellom skyveportfløyene, farer av mekanisk art i forbindelse med drift av porten. Før porten åpnes må det påses at personer befinne seg i trygg avstand. De bevegelige delene av porten må ikke berøres når porten er i drift. Hold trygg avstand til porten under åpning. Det er kun tillatt å gå gjennom porten når den er fullt åpnet og har stoppet.

[D000201] **Kontroller dette før den endelige overleveringen av produktet til eieren:**

- at alle sikkerhetsanordninger fungerer som de skal (fotoceller osv.),
- start og stopp med fjernkontroll
- funksjonslogikk,
- sikkerhetsanordningenes funksjoner i simulerte nødsituasjoner.



- [C000457] **Kontroller at alt elektrisk sikkerhetsutstyr (overbelastningsbryter, optisk sensorlist, fotoceller osv.) fungerer korrekt.** Døren skal stoppe og reversere bevegelsen når kommer i kontakt med et objekt som står på gulvet og som er 80 [mm] i diameter ved 50 [mm] høyde.
- [B000209] **Bekreft at produktet er riktig justert og samsvarer med EN 13241, EN 12453 og EN 12445.** Utfør kontrollene forklart i Section 8.6, 8.7.
- [C000459] **Kontroller at manuell opplåsing av drivenheten fungerer riktig og er korrekt justert.**
- [C000014] **Sjekk visuelt døren og hele systemet for feiljusteringer, mekaniske skader, slitasje og skade på ledninger eller drivenhet.**
- [B000007] **Det er forbudt å bruke porten dersom det oppdages ukorrekt funksjon eller skader på portens komponenter.** Ikke bruk produktet. Kontakt et autorisert servicesenter eller en faglært montør.
- [B000216] **Sjekk nødstopps åpningsmekanisme levert sammen med motordrivenheten.**
- [A000144] **Faginstallatøren må forklare riktig bruk av produktet til brukeren, inkludert nødprosedyrer, og lære opp brukeren i riktig bruk.**
- [A000011] Alle handlinger skal gjennomføres som beskrevet i denne installasjons- og brukermanualen. Alle kommentarer og anbefalinger du evt. har til døreieren må gjøres skriftlig, dvs. de skal skrives inn i rapportboken eller på garantiarket for døren. Etter fullført inspeksjon skal du bekrefte at inspeksjonen er blitt foretatt, ved å skrive det inn i rapportboken eller på garantiarket for døren.
- [A000180] **Når du har sørget for at produktet fungerer som det skal, gir du bruks- og vedlikeholdshåndboken til eieren.**
- [B000183] **Behold portens pakklister for fremtidig bruk.**
- Hvis du ikke følger disse grunnleggende anbefalingene for døren, kan funksjonsfeil, skade eller garantitap oppstå.
- [B000094] **Unnlattelse av å utføre det ovennevnte arbeidet kan føre til at dørbladet/gardinen plutselig faller og skader mennesker eller gjenstander i nærheten av døren.**

**8.10. DEMONTASJE**

- [C000022] Steng porten og lås den med smekklås.
- Løsne strammingen på portfjærer.
- Utfør handlingene beskrevet i monteringsanvisningen i motsatt rekkefølge.



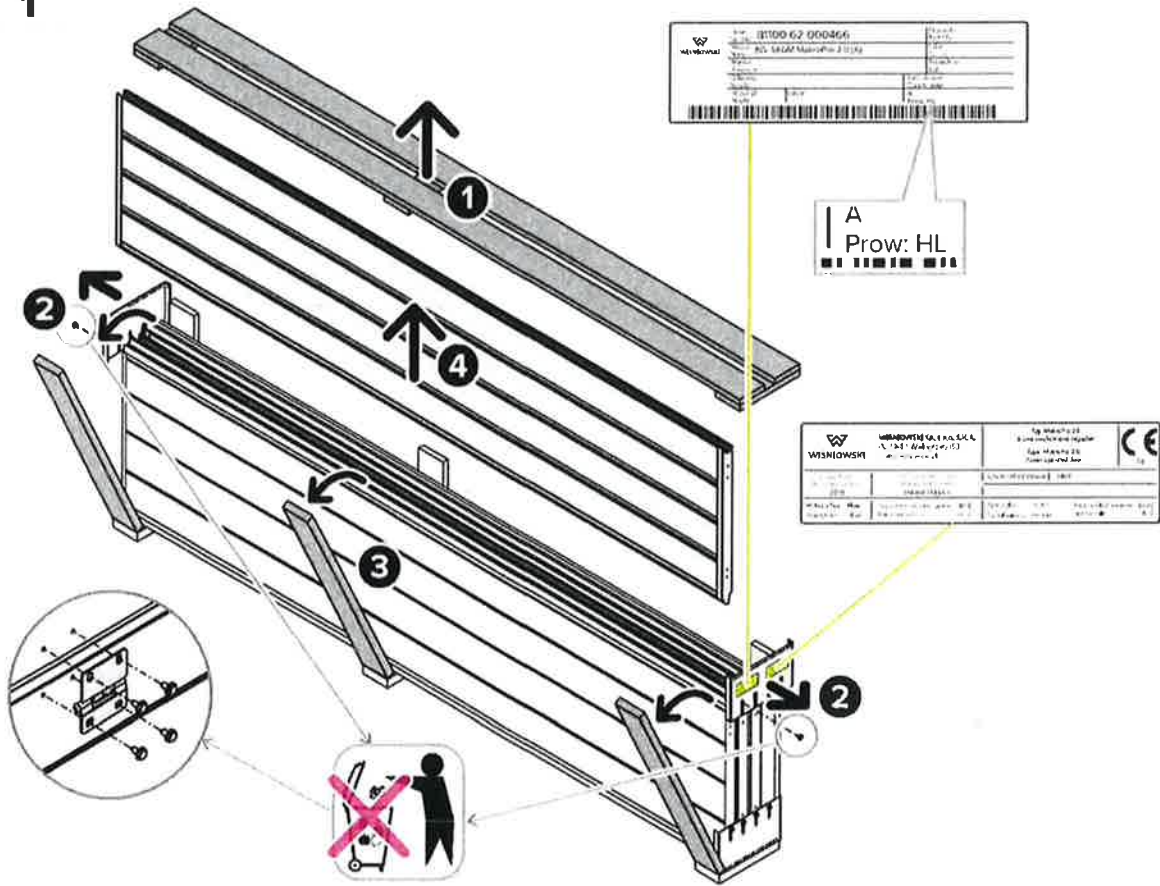
[A000011] **Alle handlinger skal gjennomføres som beskrevet i denne installasjons- og brukermanualen. Alle kommentarer og anbefalinger du evt. har til døreieren må gjøres skriftlig, dvs. de skal skrives inn i rapportboken eller på garantiarket for døren. Etter fullført inspeksjon skal du bekrefte at inspeksjonen er blitt foretatt, ved å skrive det inn i rapportboken eller på garantiarket for døren.**

[A000079] **Produsenten reserverer seg retten til uten forvarsel å innføre konstruksjonsendringer som følger av teknisk fremskritt, og som ikke endrer produktets egenskaper.**

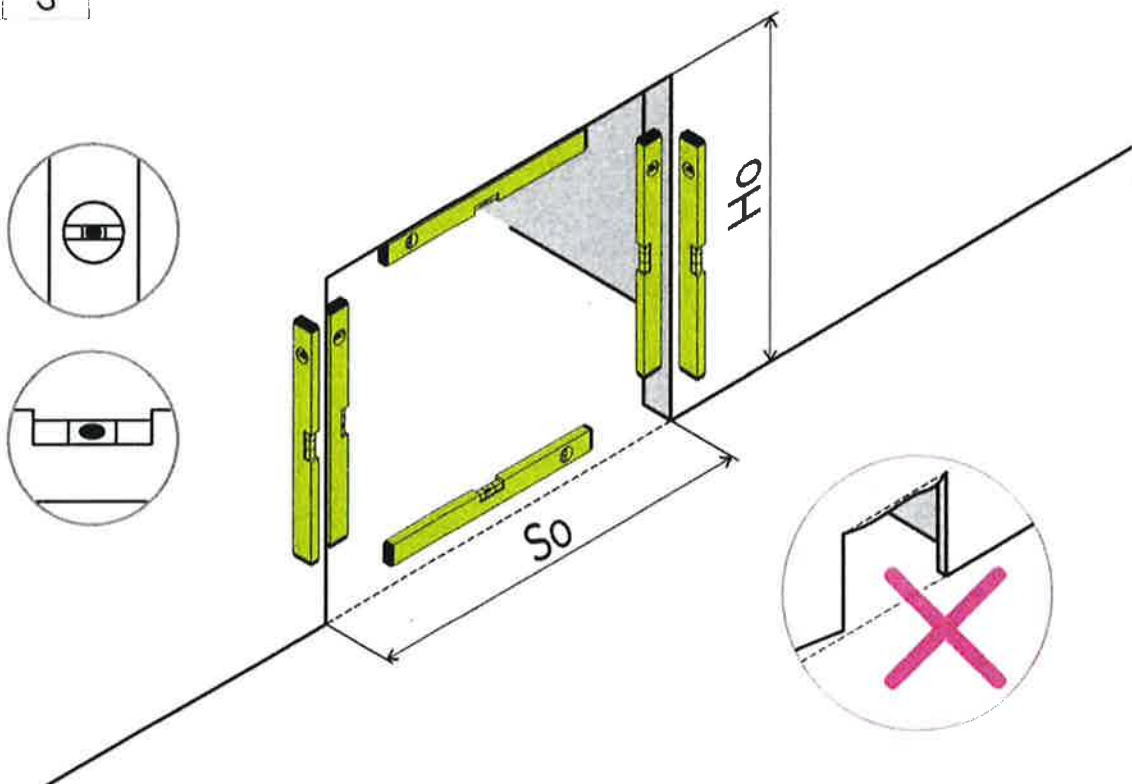
**Dokumentasjonen hører til produsenten. Det er forbudt å kopiere, imitere og bruke dokumentasjonen, i sin helhet eller delvis, uten eierens skriftlige samtykke.**

[A000048] **Dette dokument har blitt oversatt fra polsk. I tilfelle uoverensstemmelse, gjelder den polske versjonen.**

1

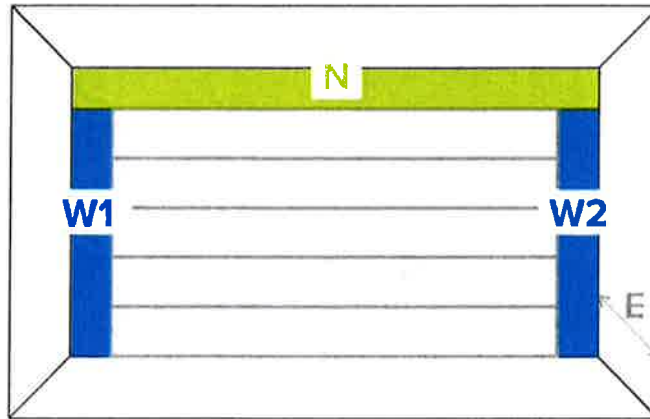


1.1

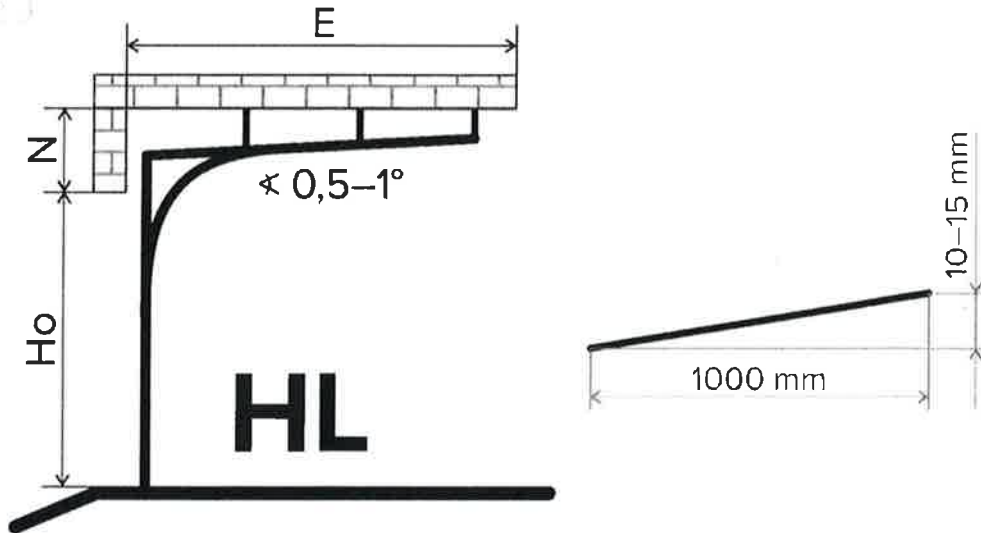


HL

1.2

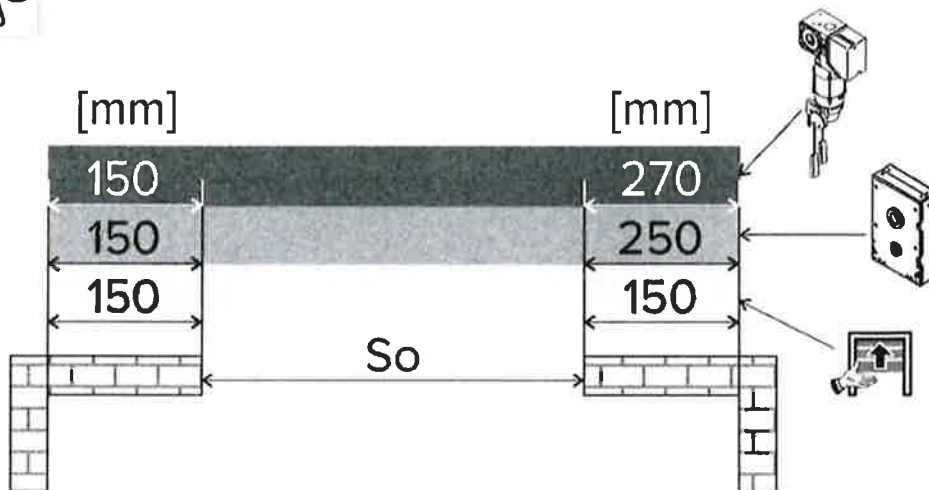


1.3

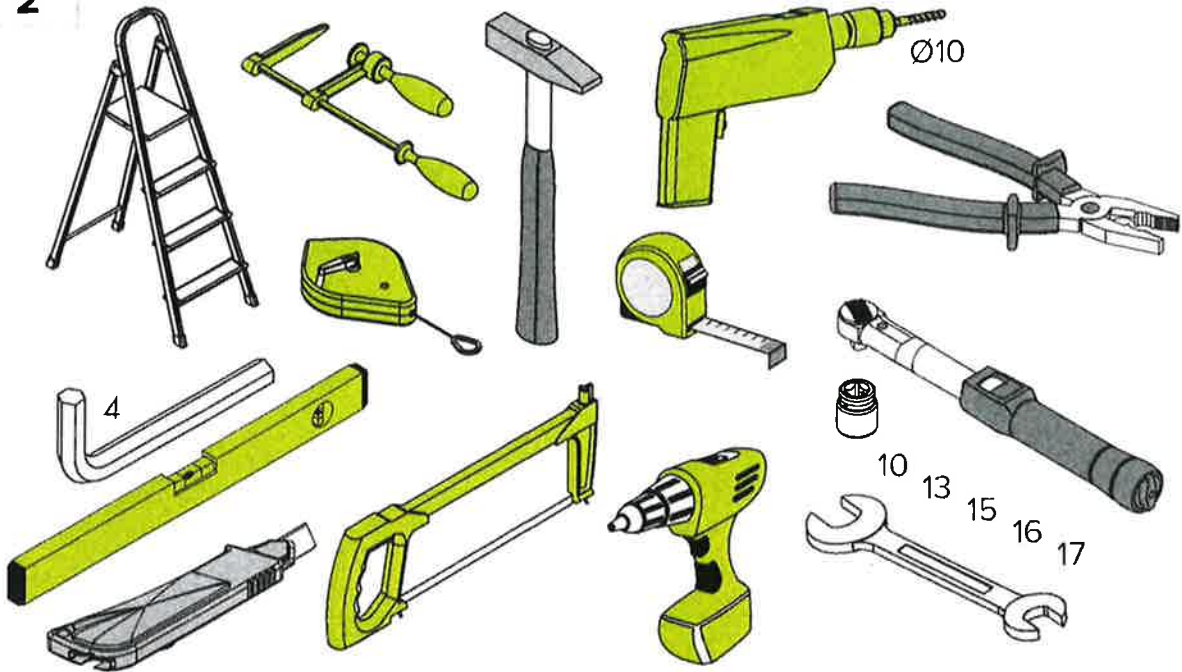


HL

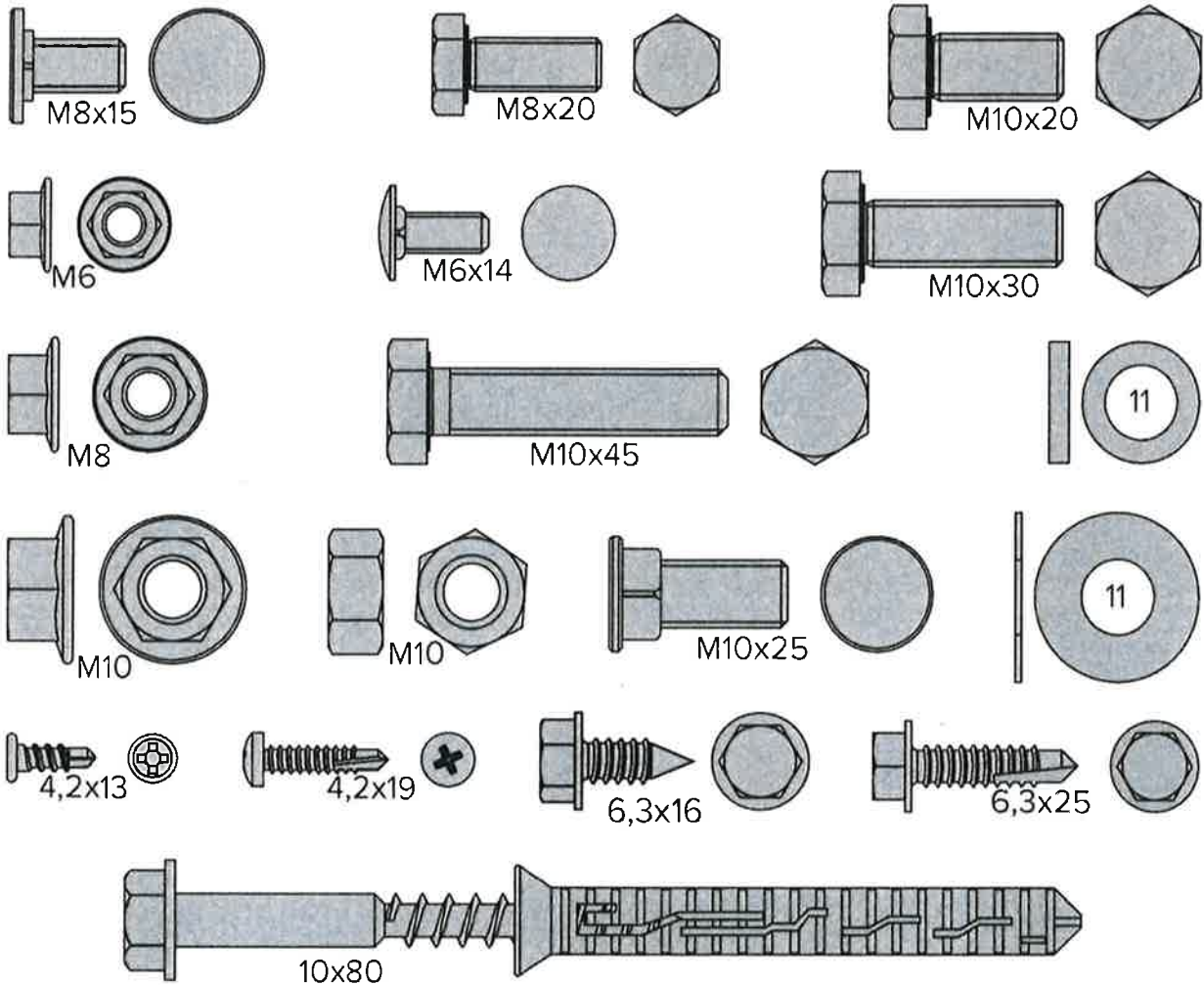
1.4



2

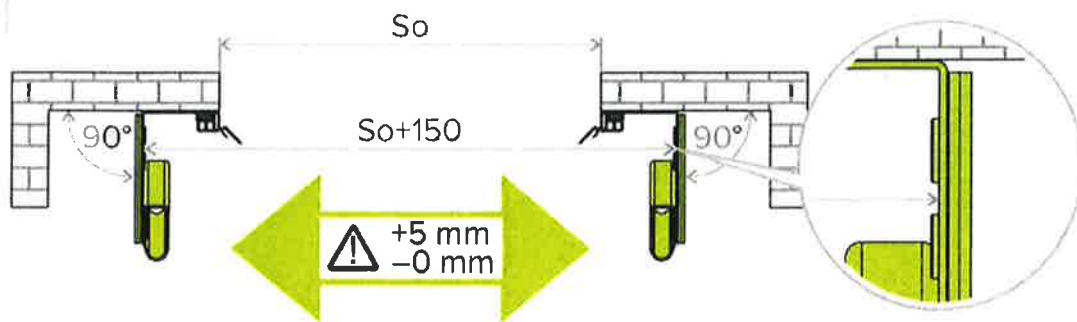


2.1

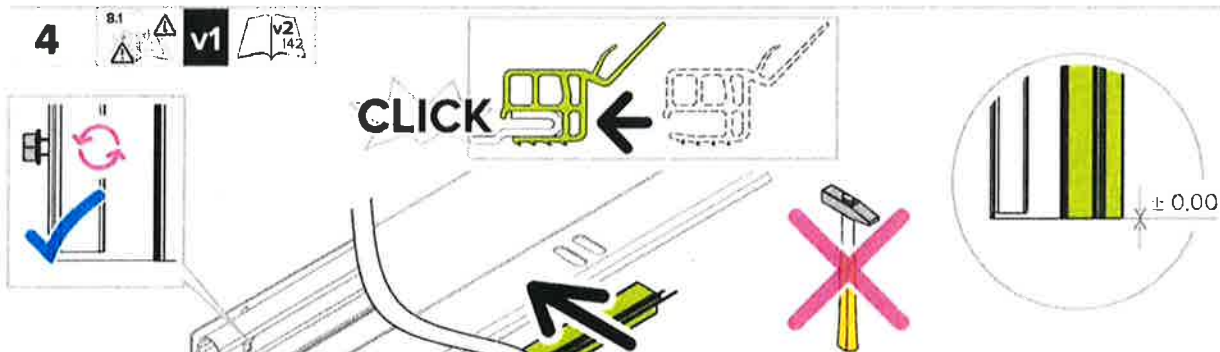


HL

3



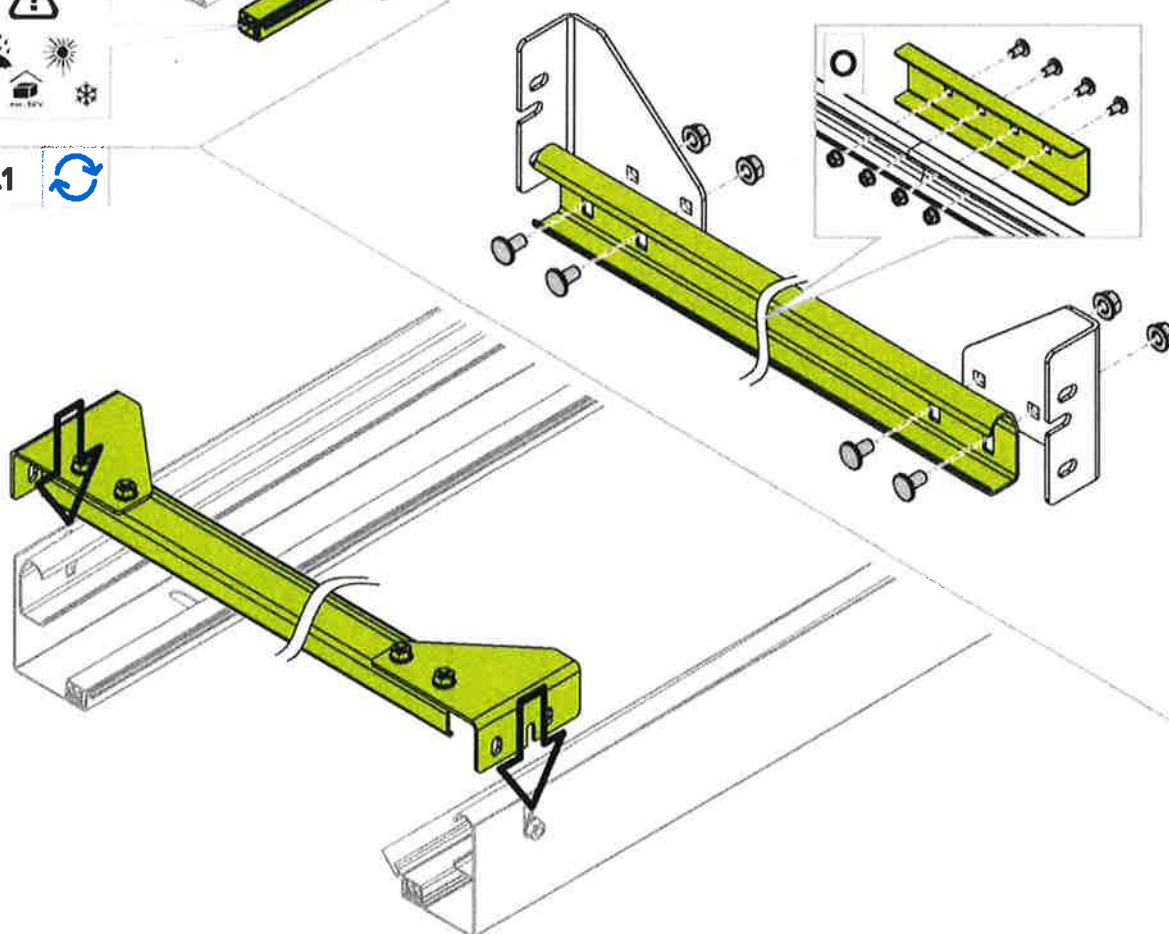
4



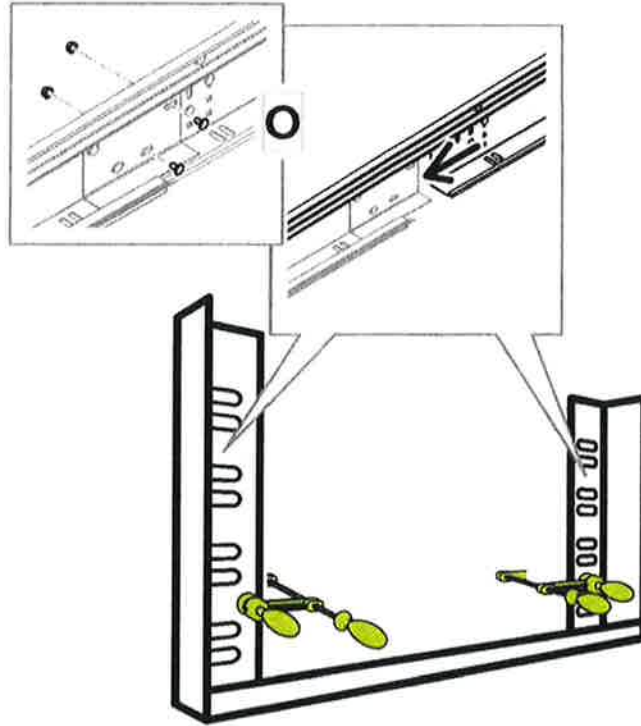
3

5.1

5

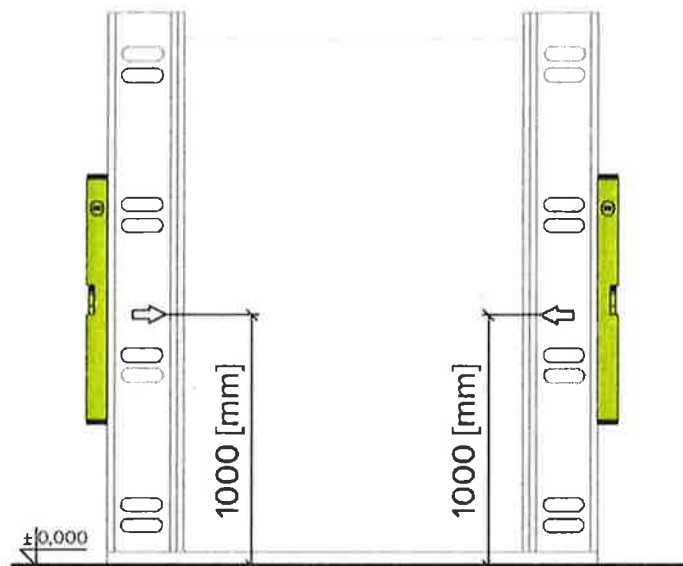


6

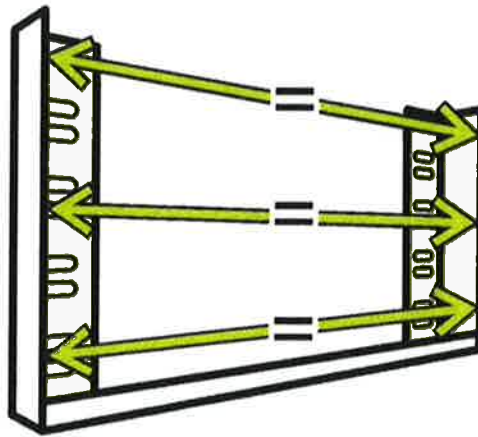


HL

6.1



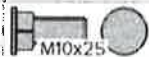
7 



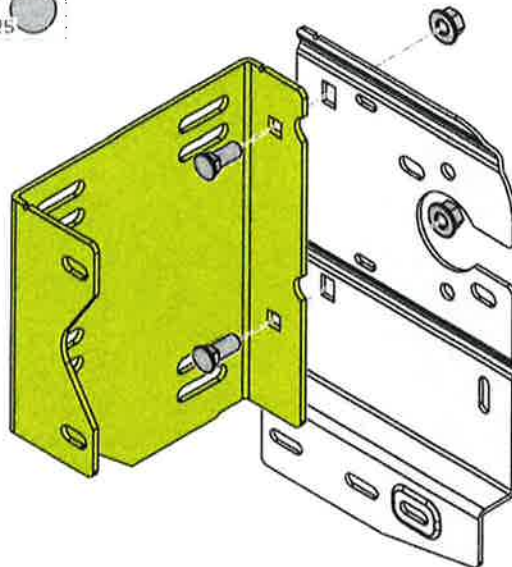
8



30Nm M10



M10x25



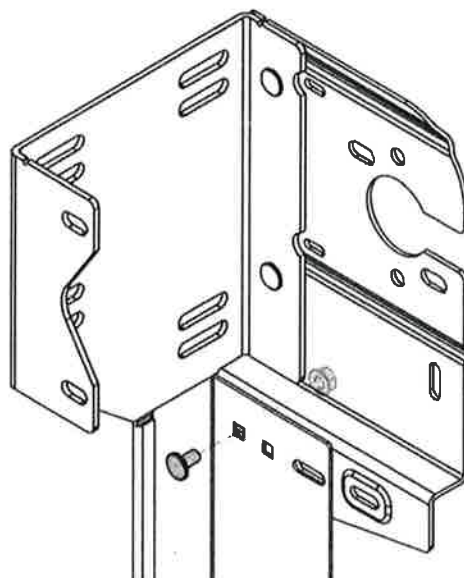
HL

8.1

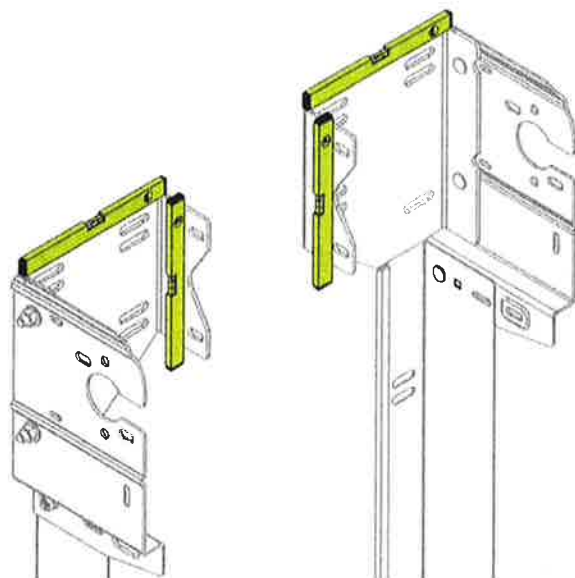


15Nm M8

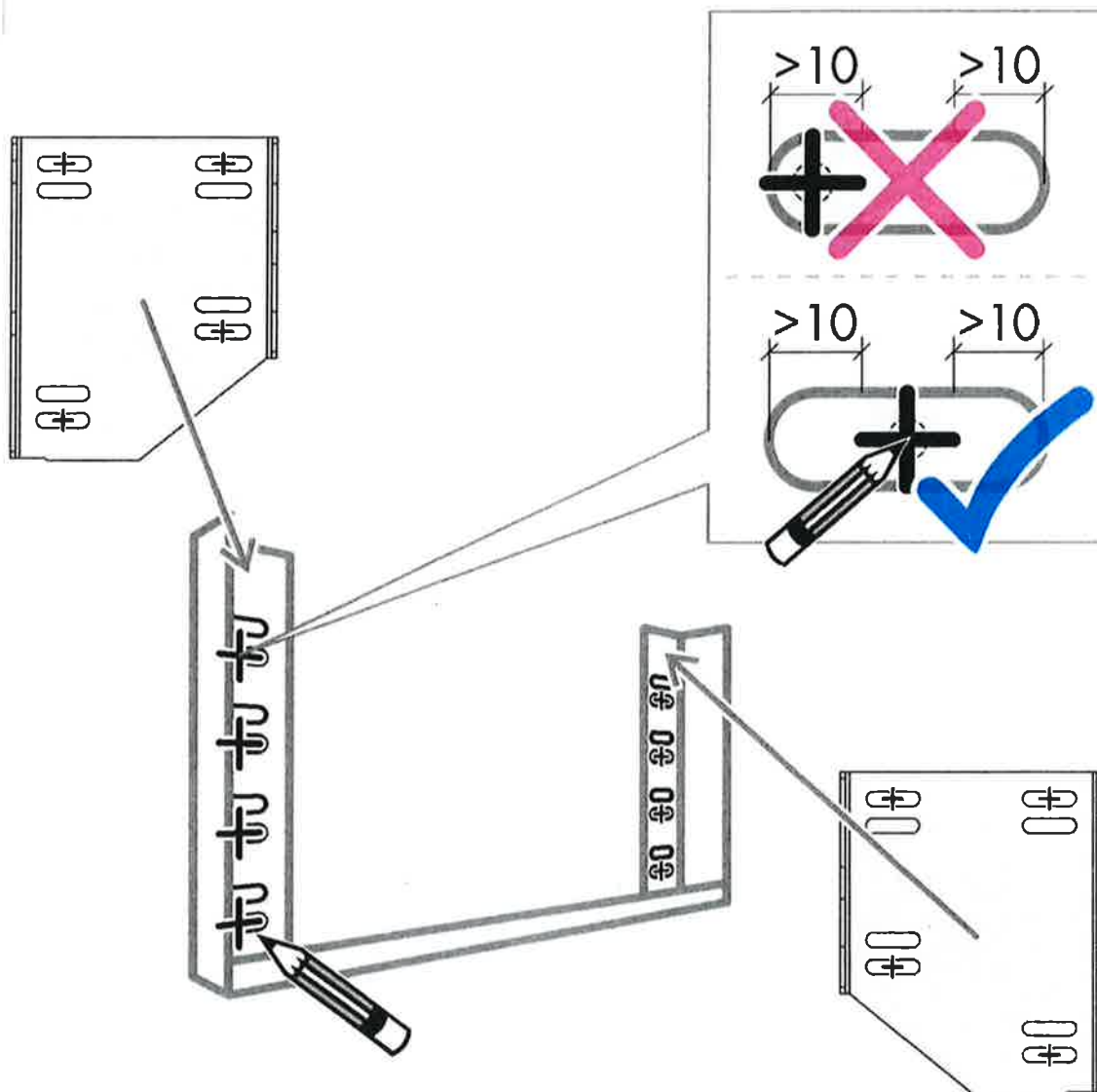
M8x15



9

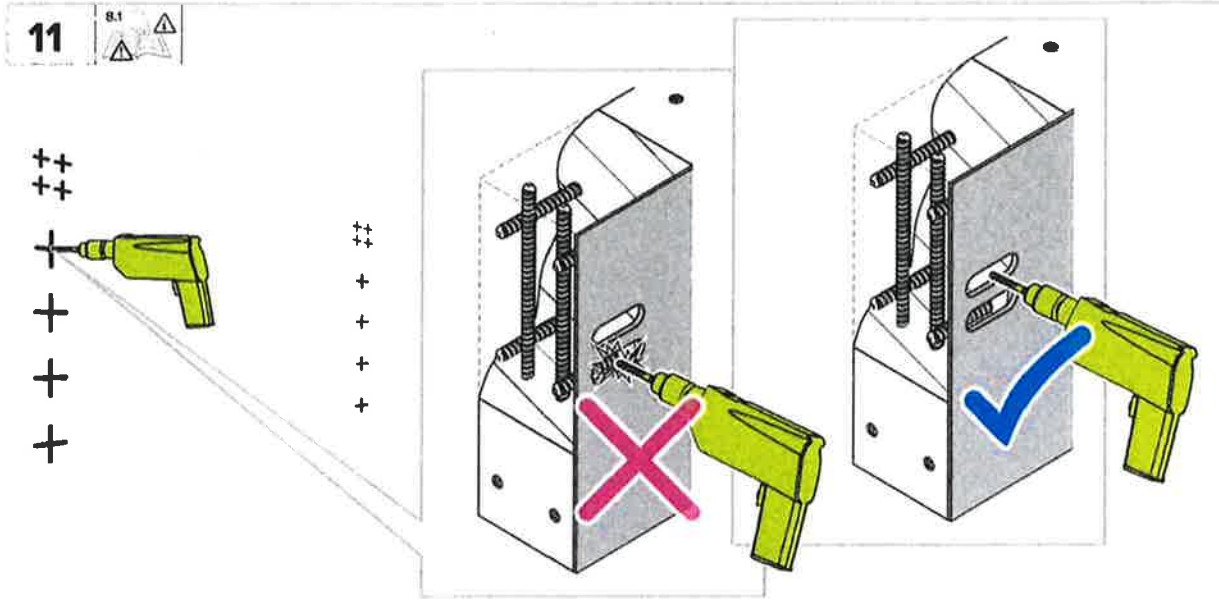


10

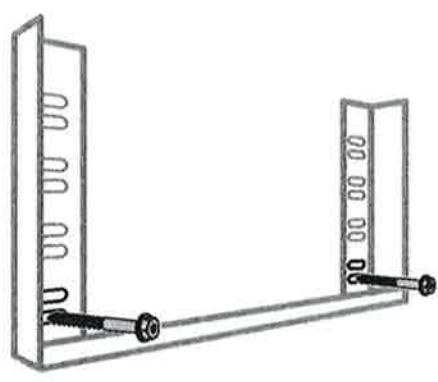


HL

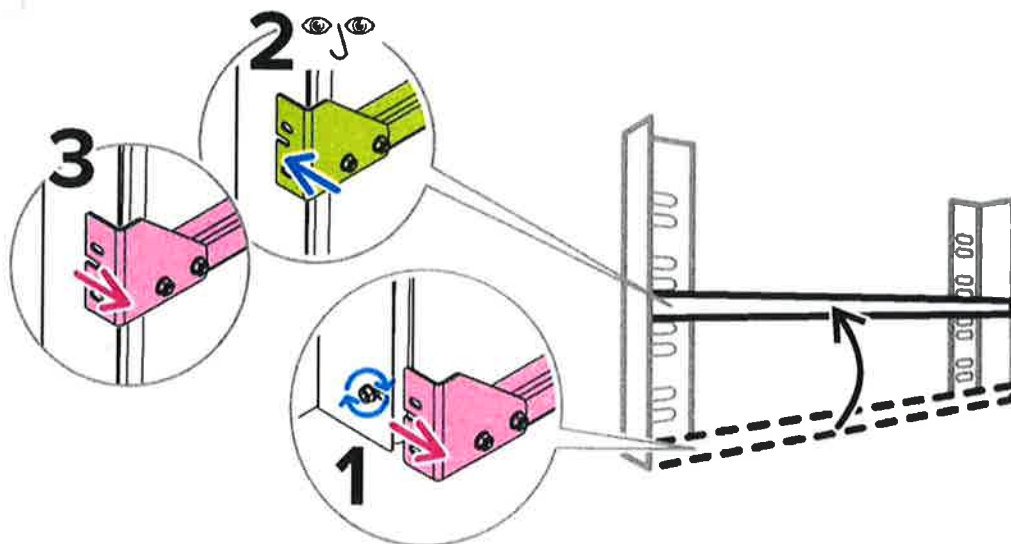




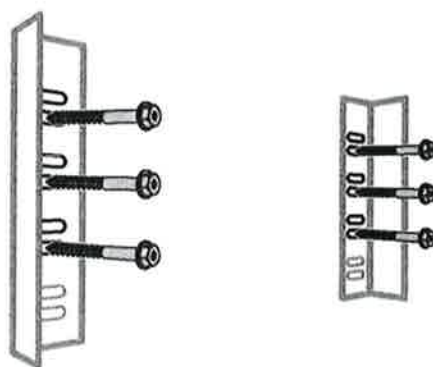
HL



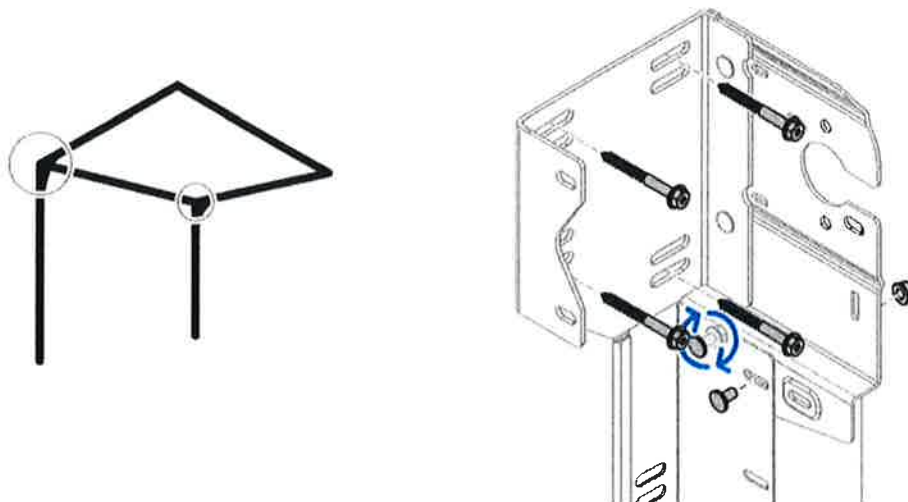
14



15

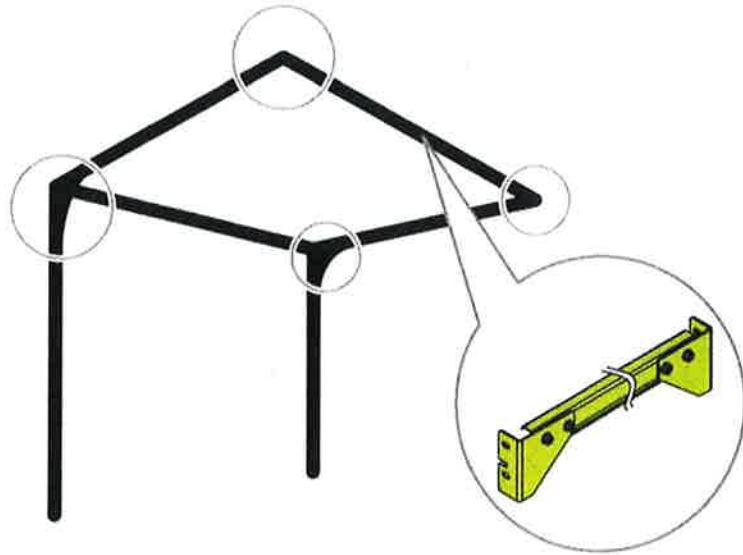


15.1

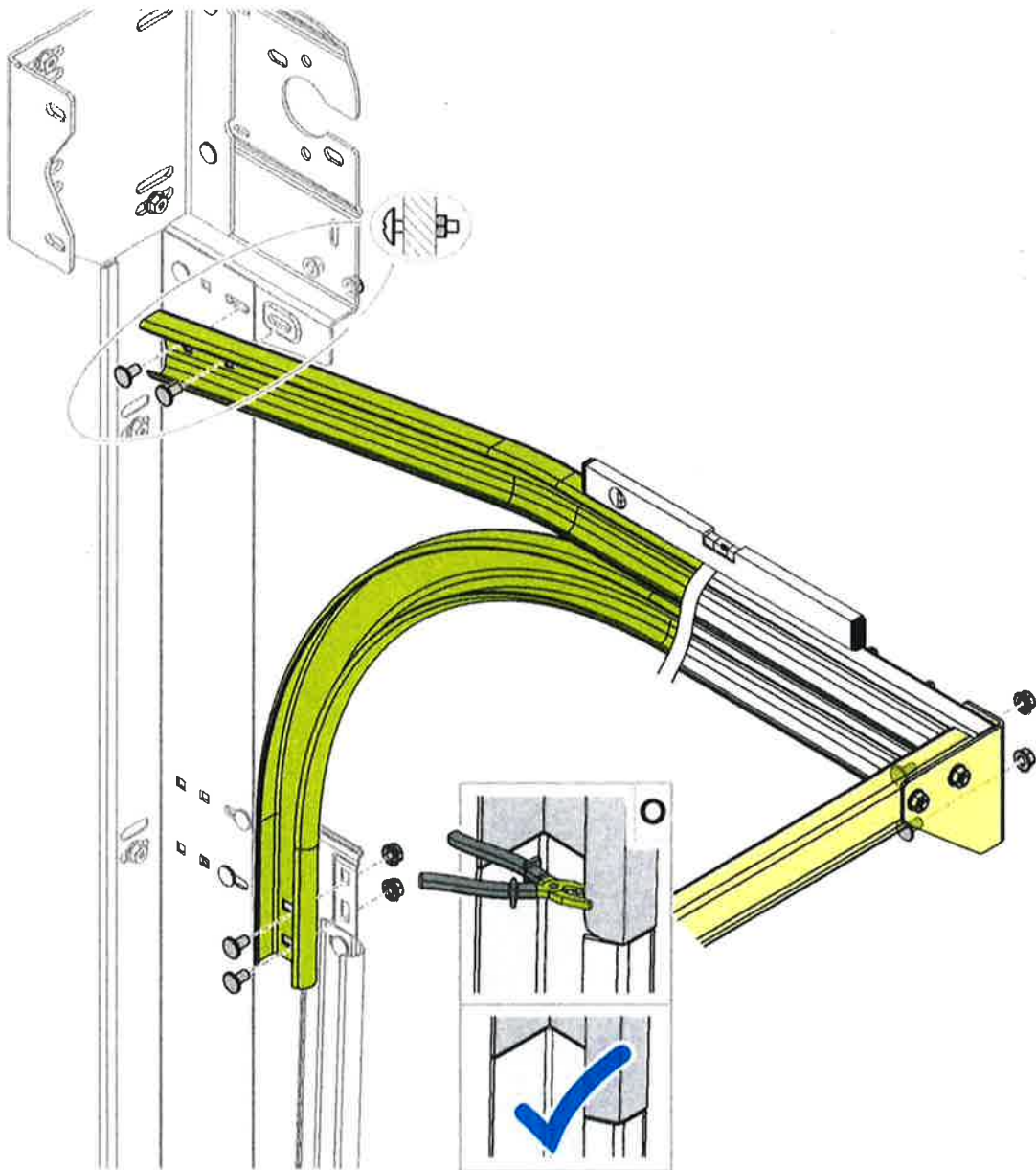


HL

16



HL



17

v1

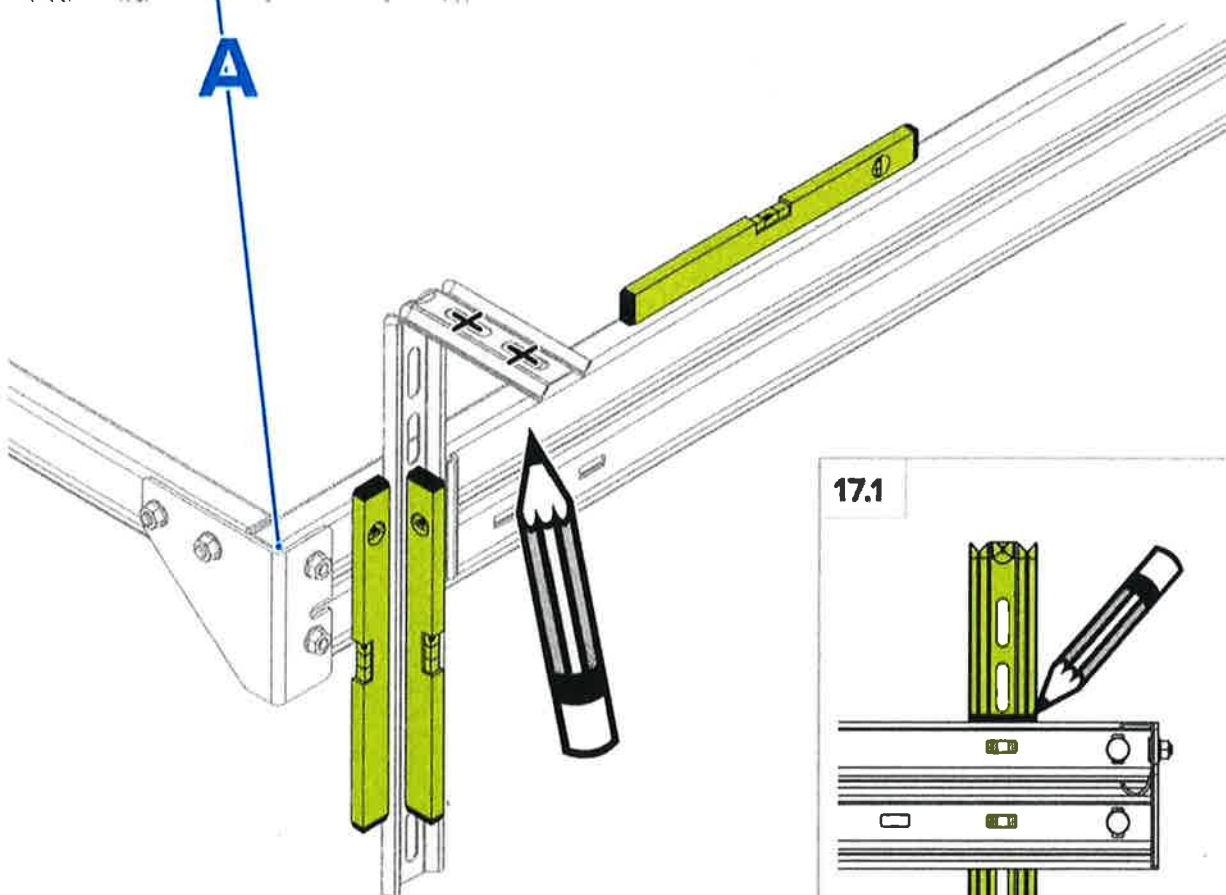
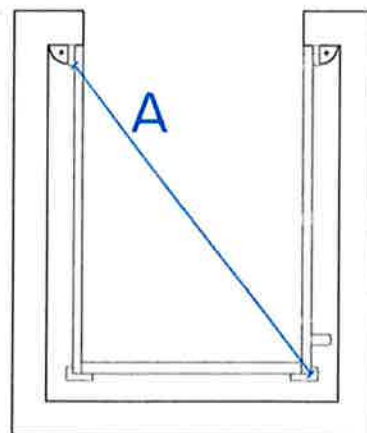
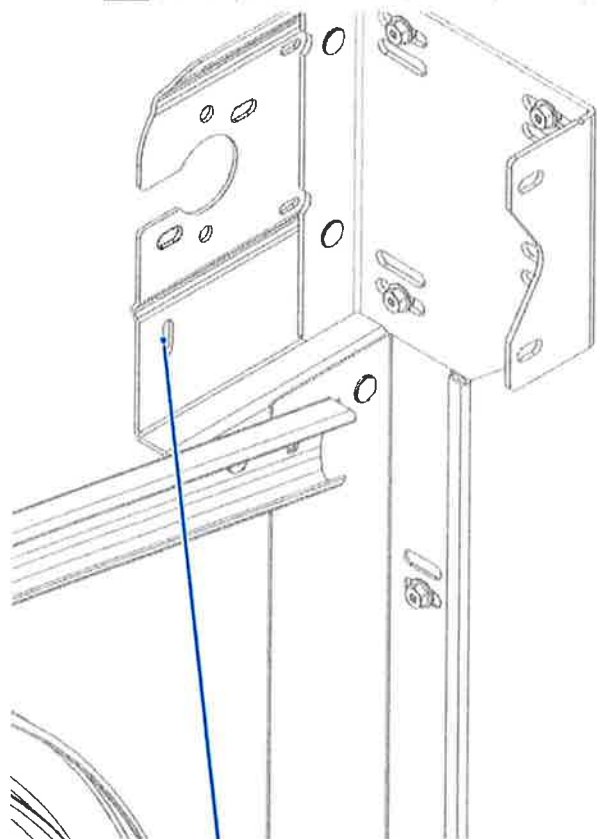
v2  
112

v3  
113

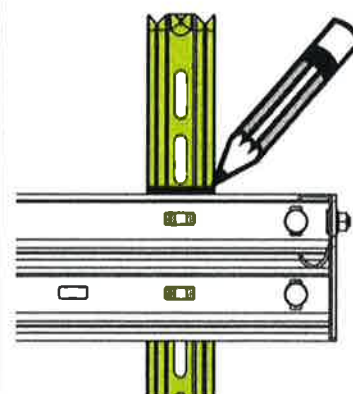
v4  
114

v5  
115

v6  
115

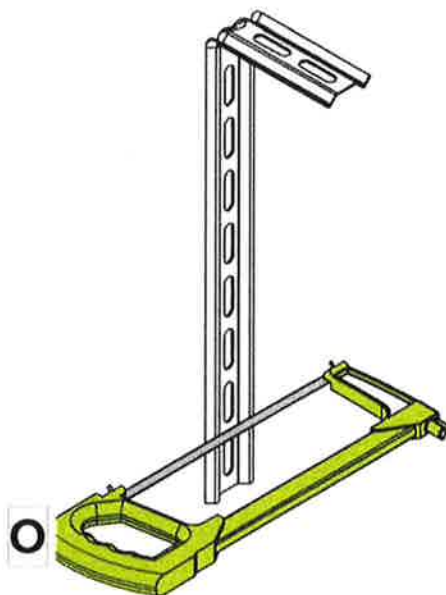
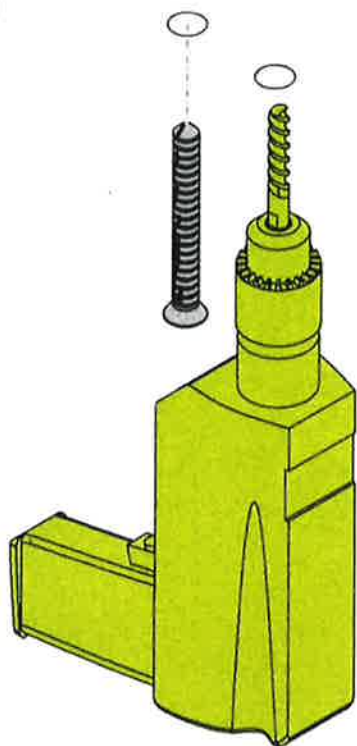


17.1



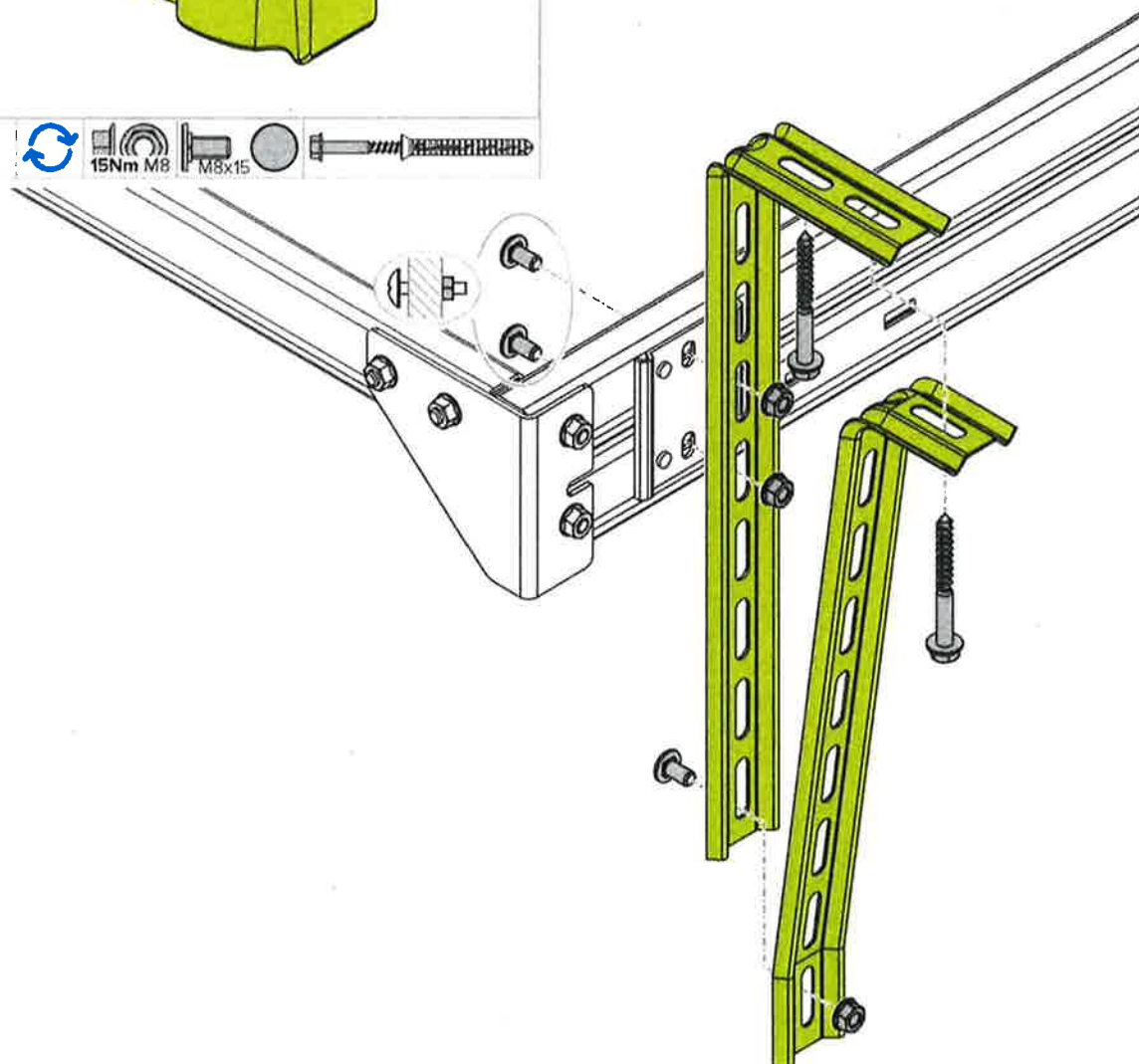
HL

18

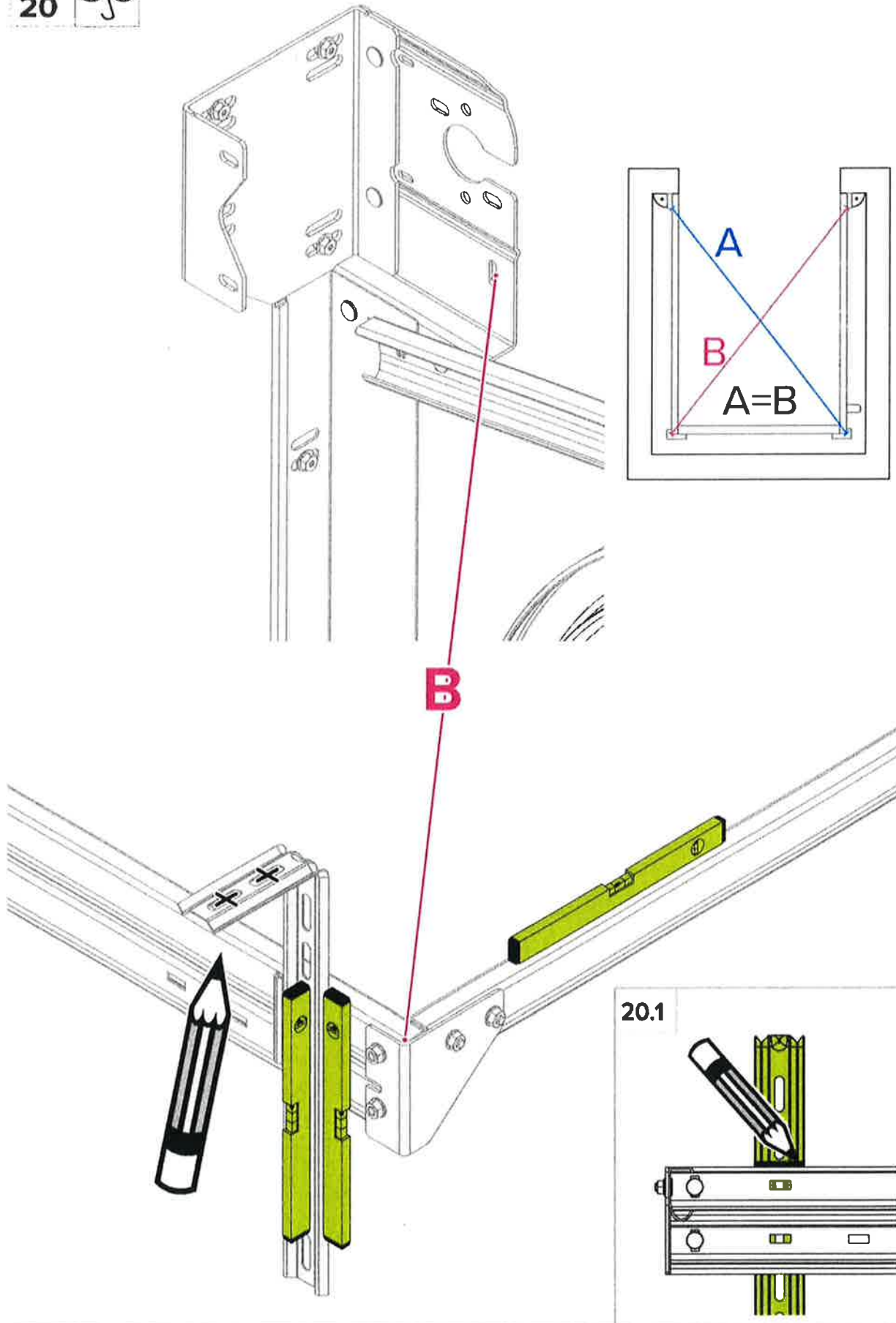


HL

19

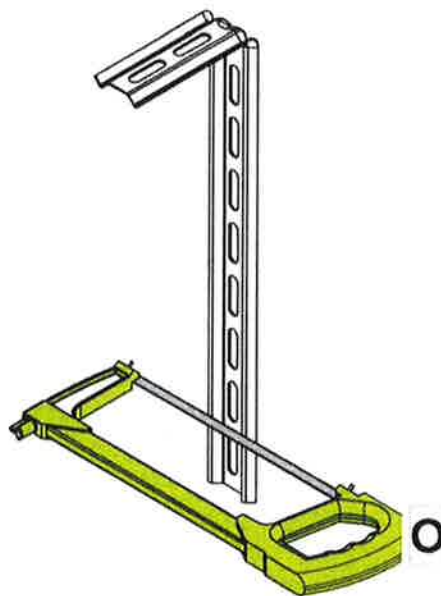
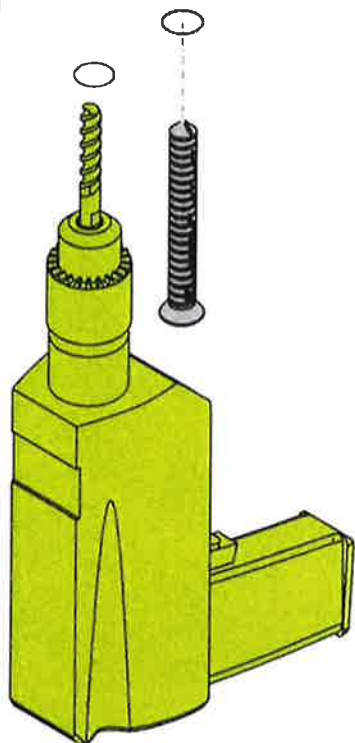


20



HL

21

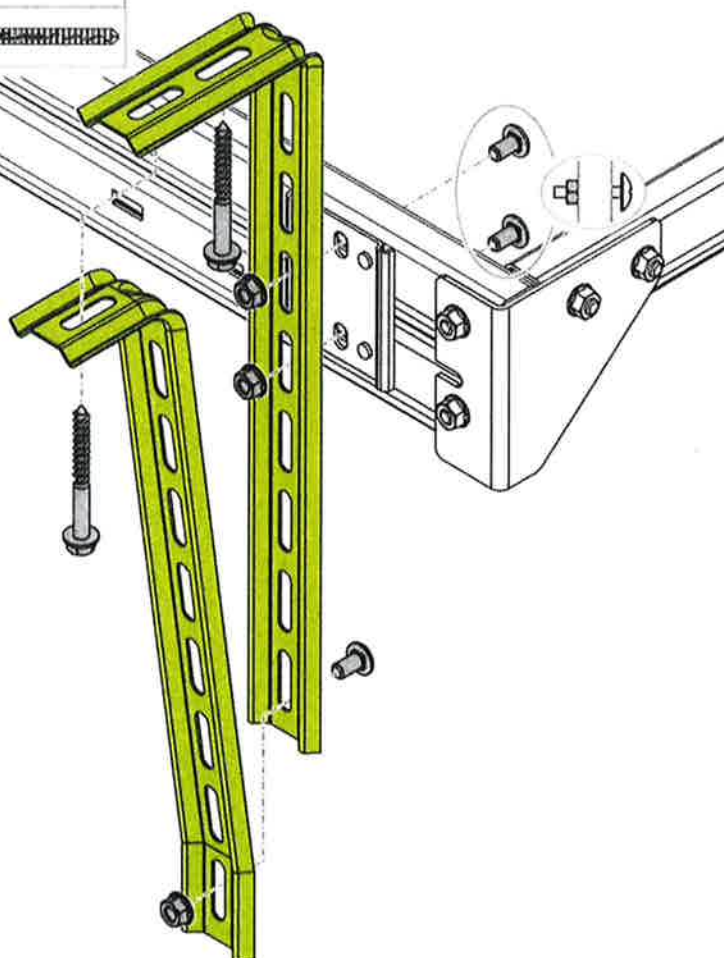


22



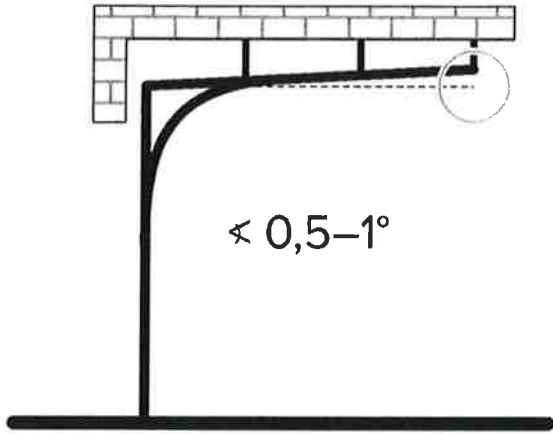
15Nm M8

M8x15

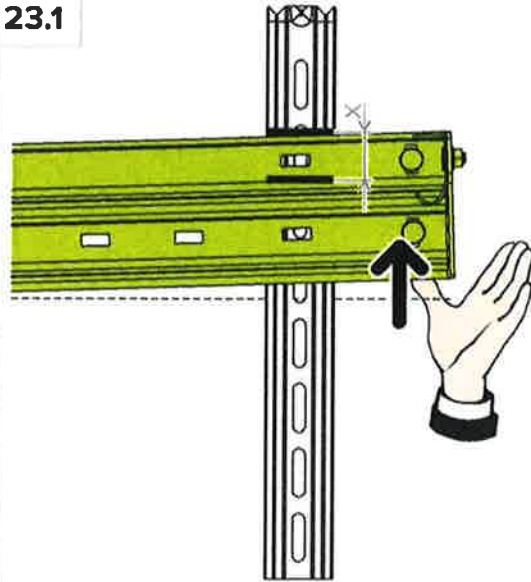


HL

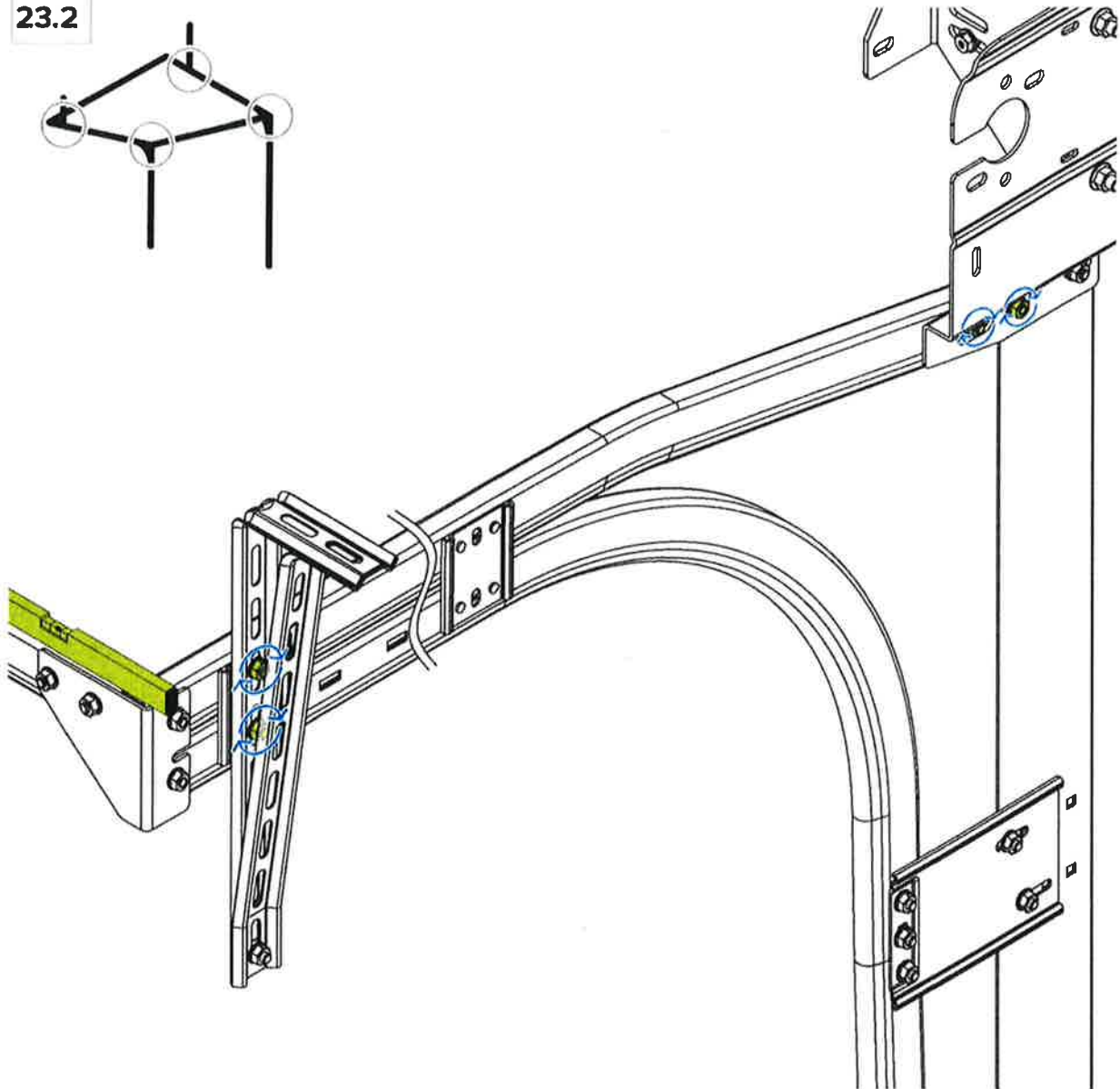
23



23.1



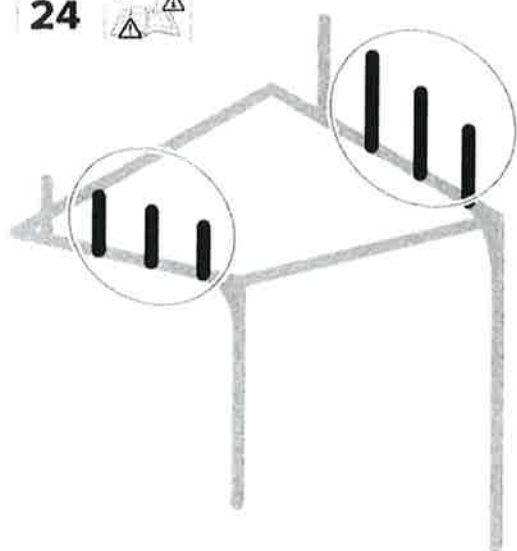
23.2



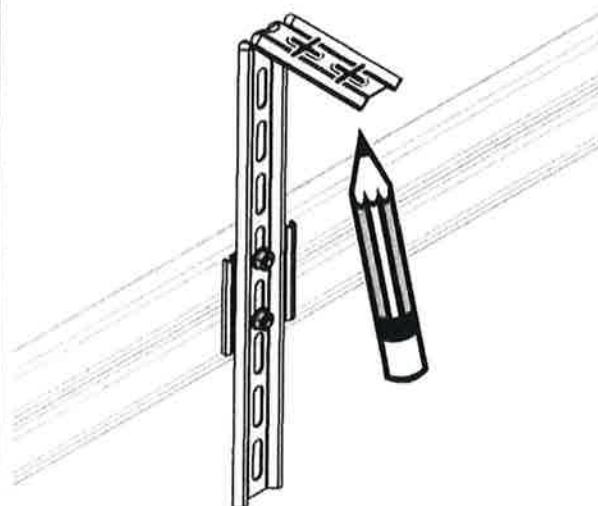
HL



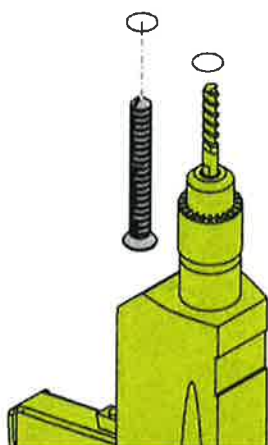
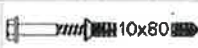
24



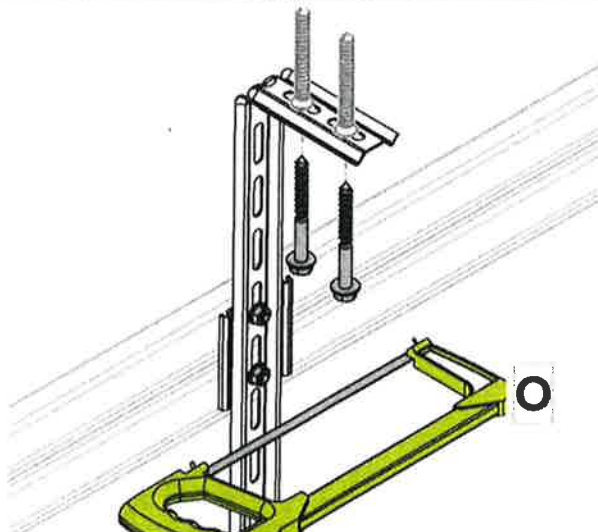
24.1



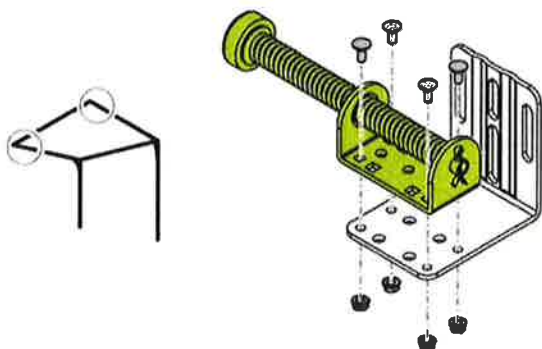
24.2



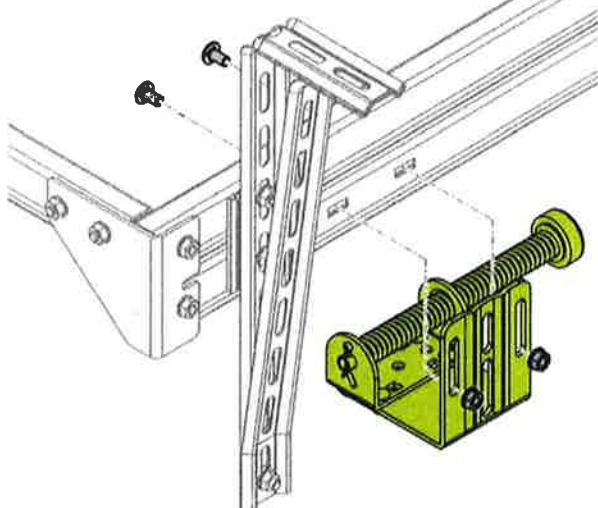
24.3



25



25.1



HL

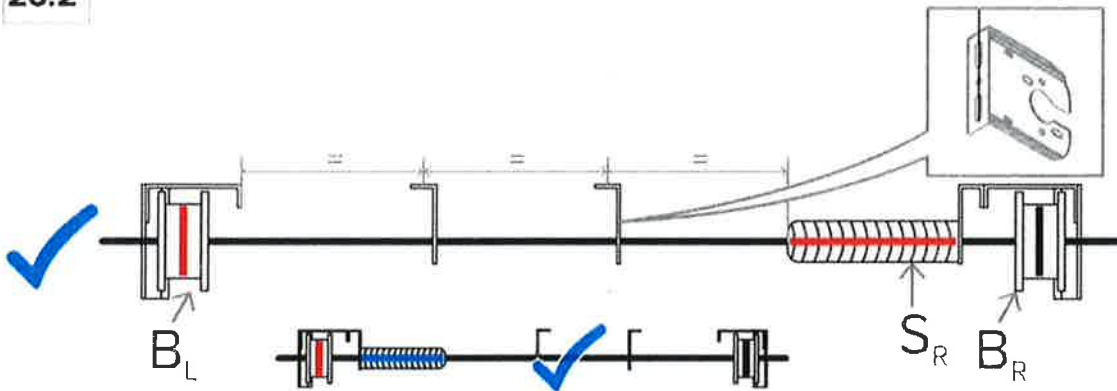
26



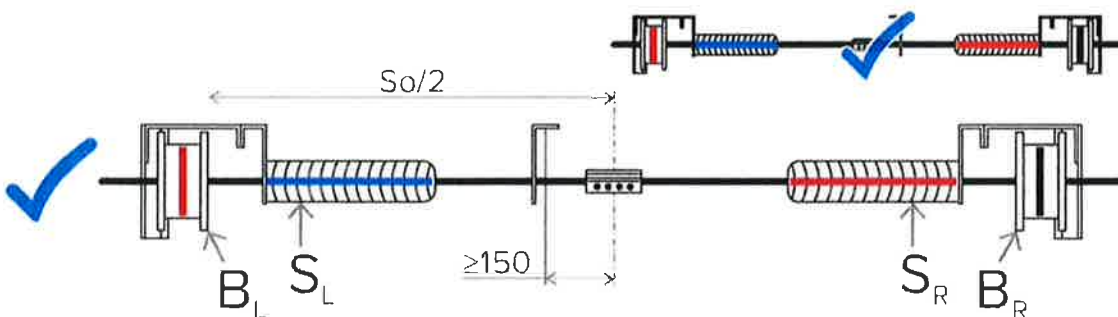
26.1



26.2

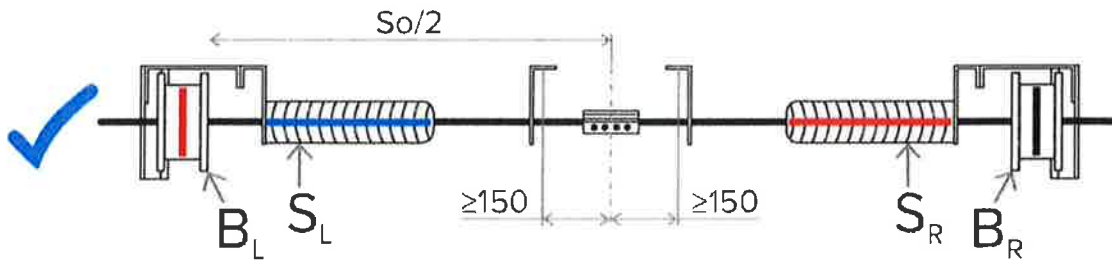


26.3

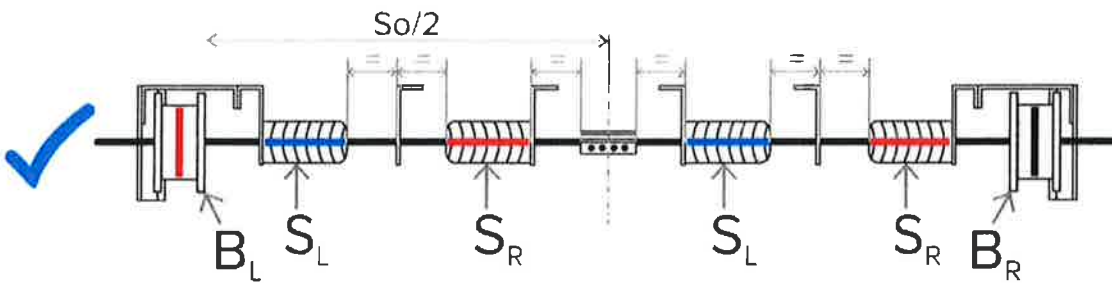


HL

27.2

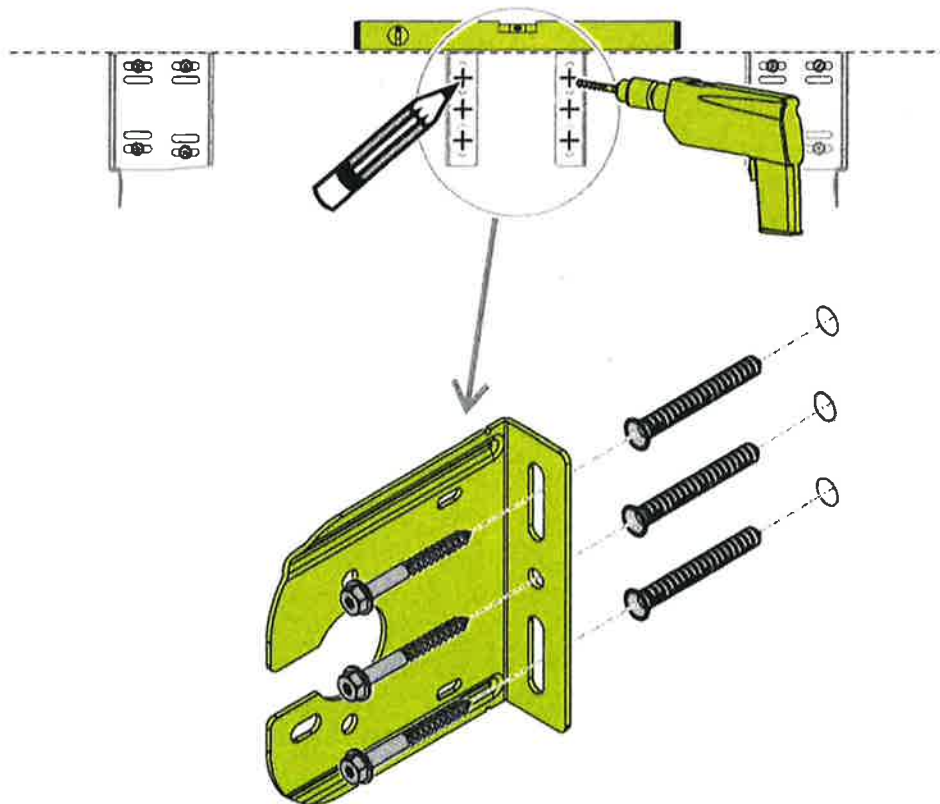


27.1

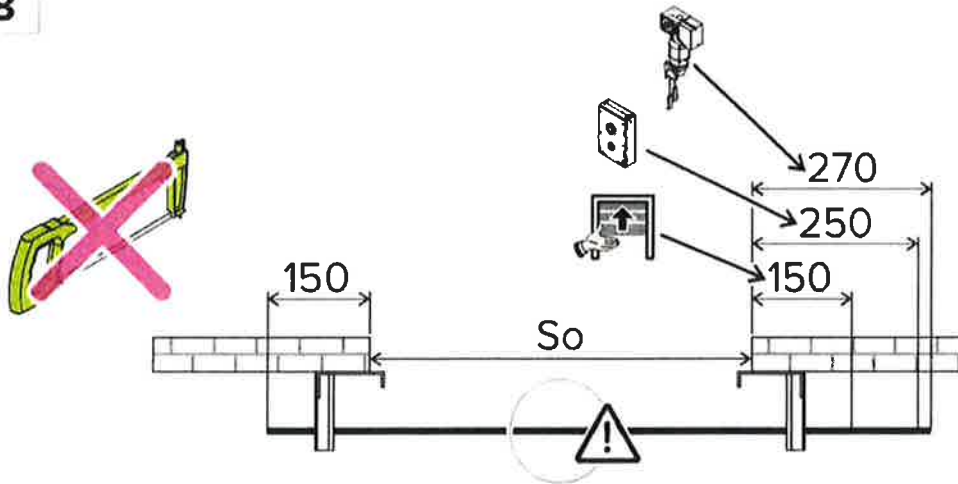


HL

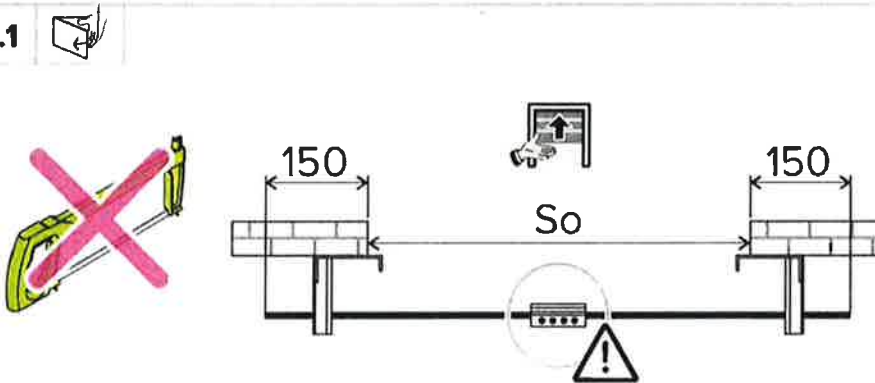
27   10x80



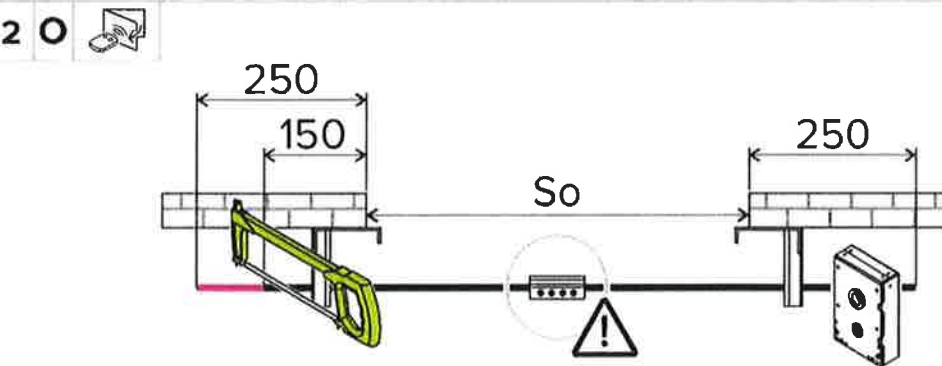
28



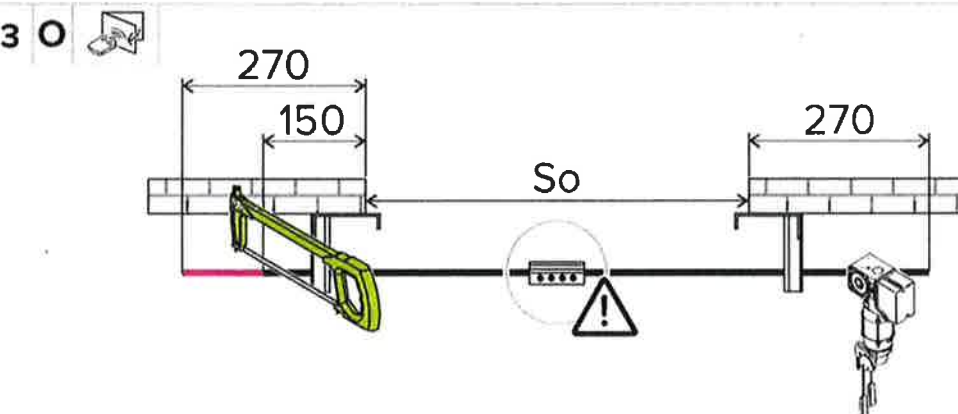
28.1



28.2

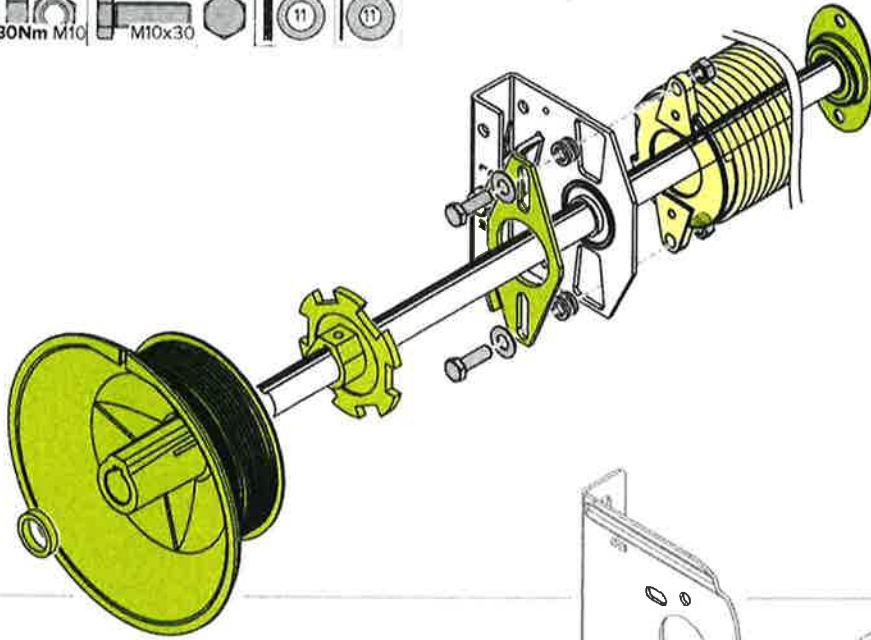


28.3

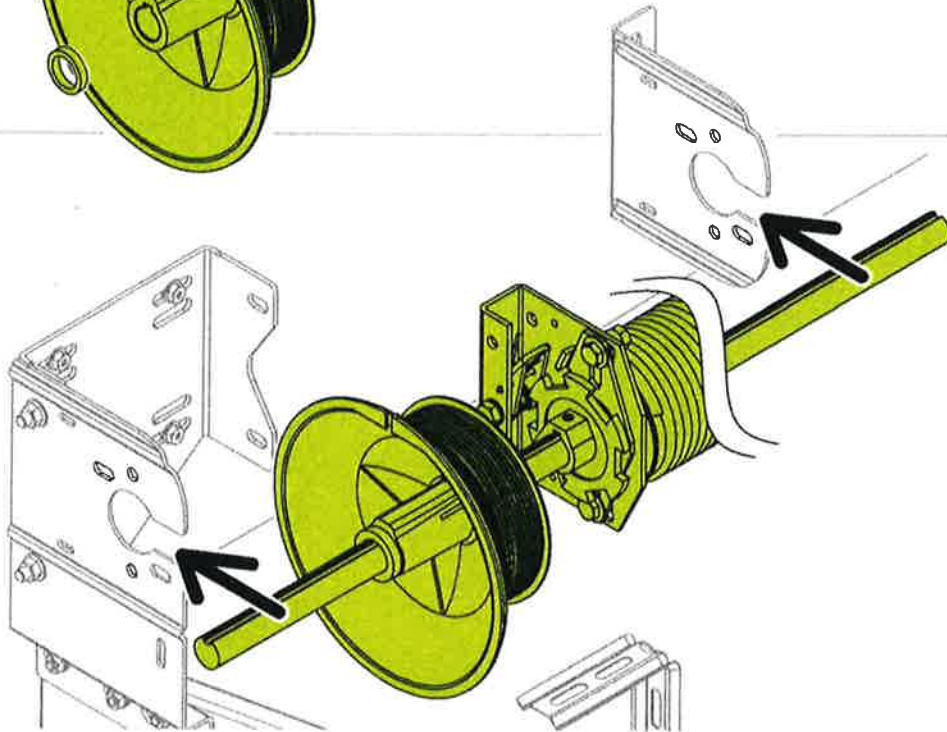


HL

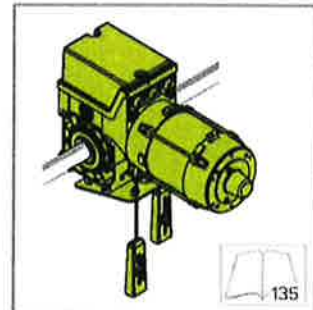
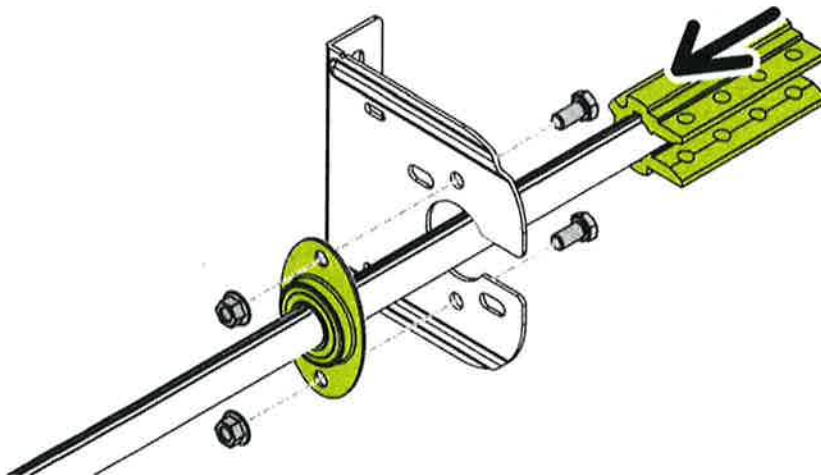
29



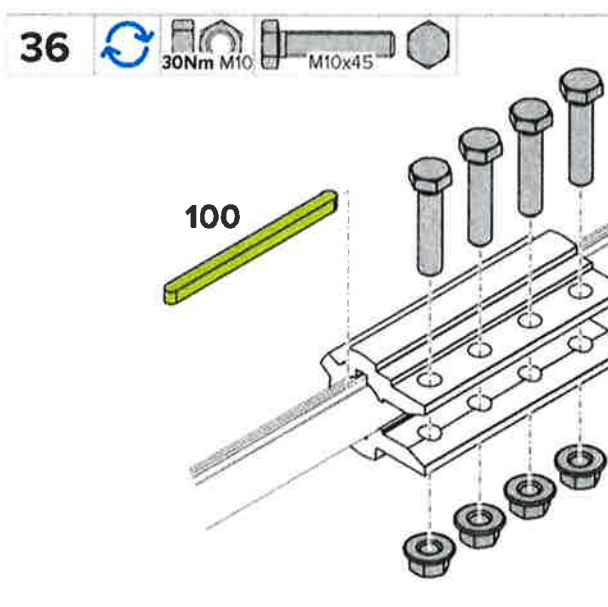
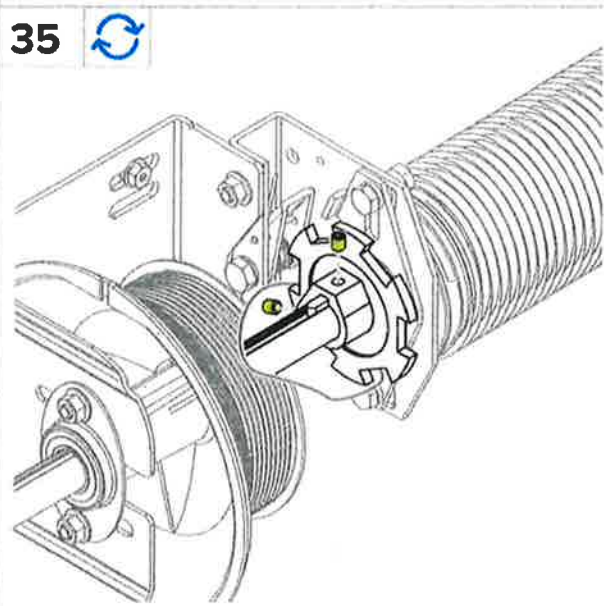
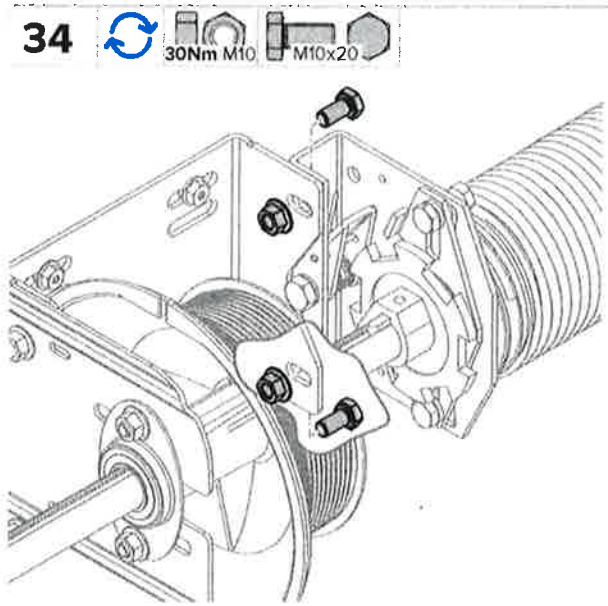
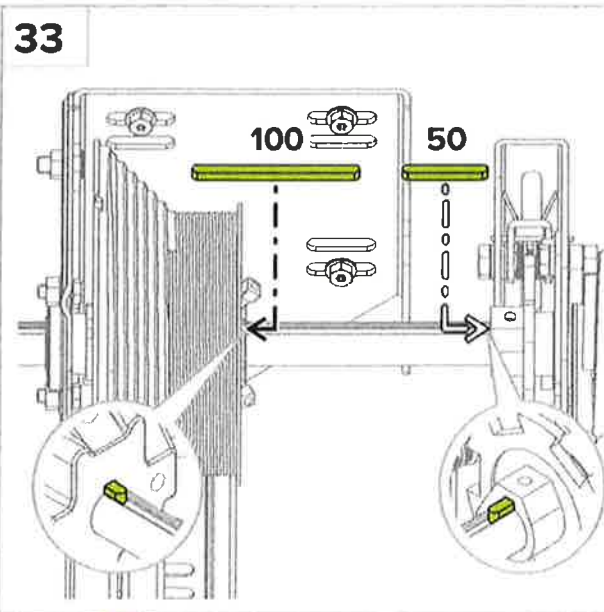
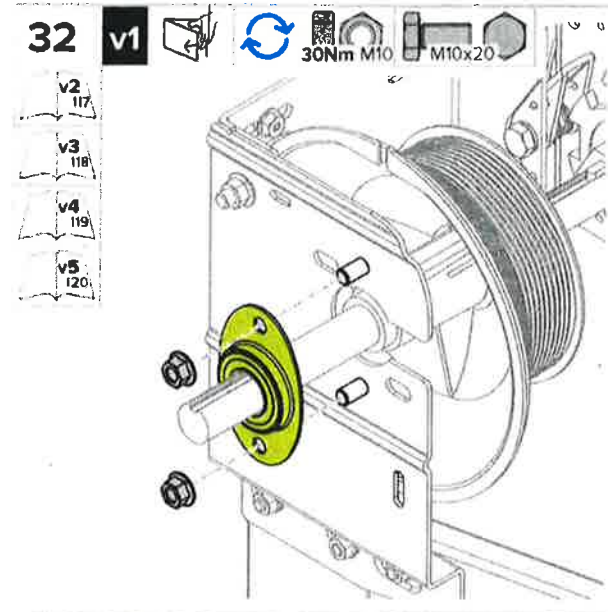
30



31

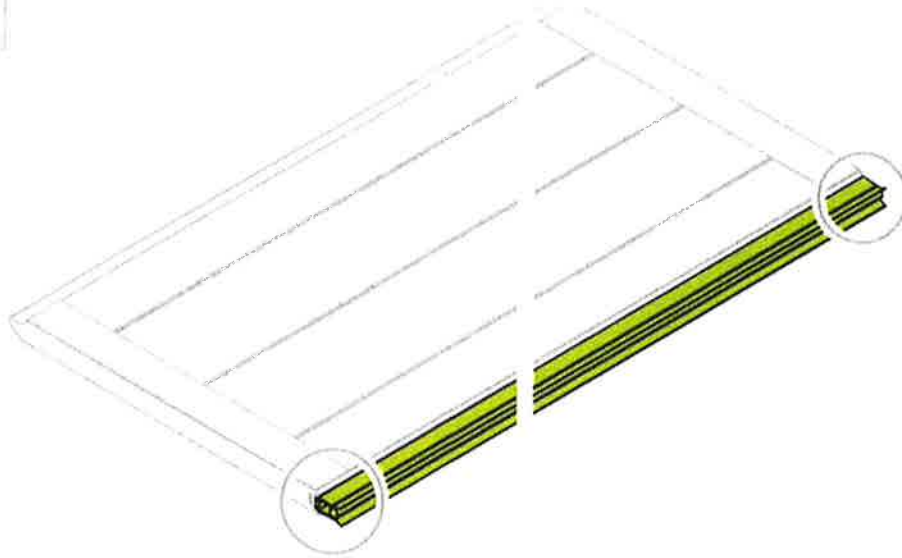


HL

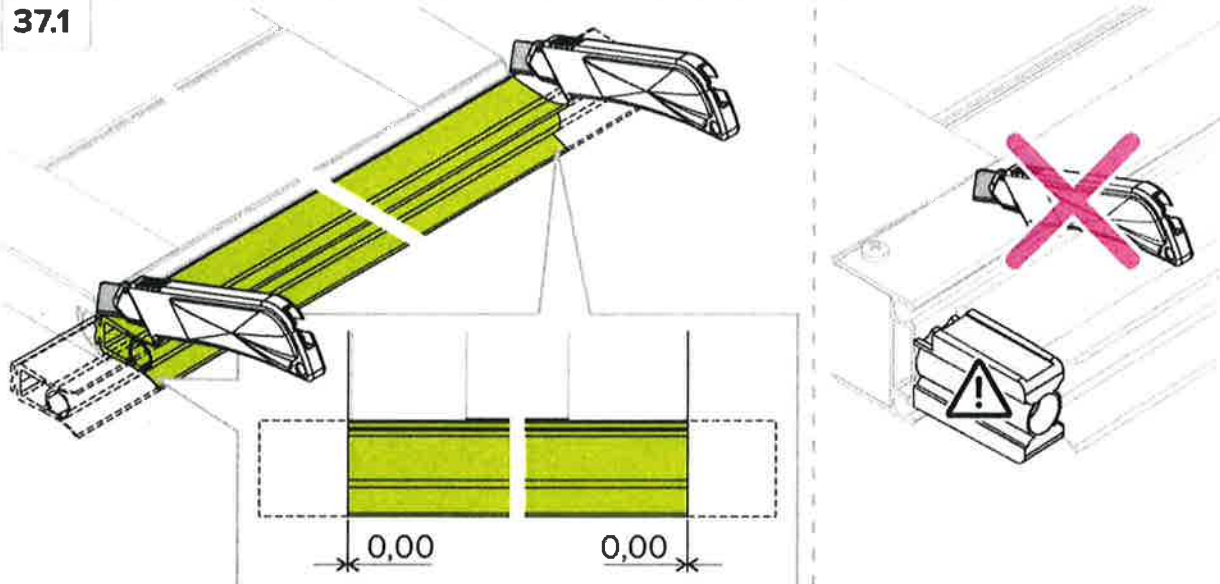


HL

37

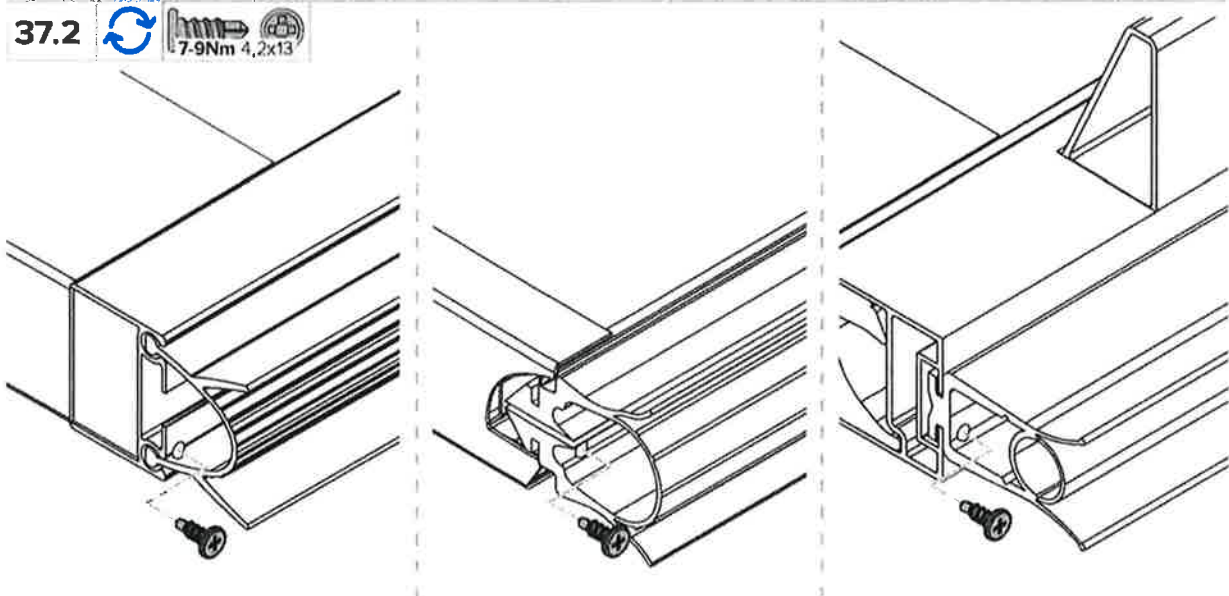


37.1



HL

37.2



38

v1

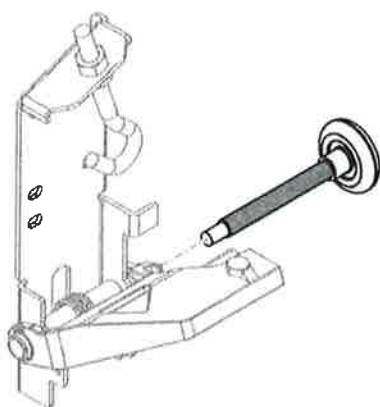
v2  
142



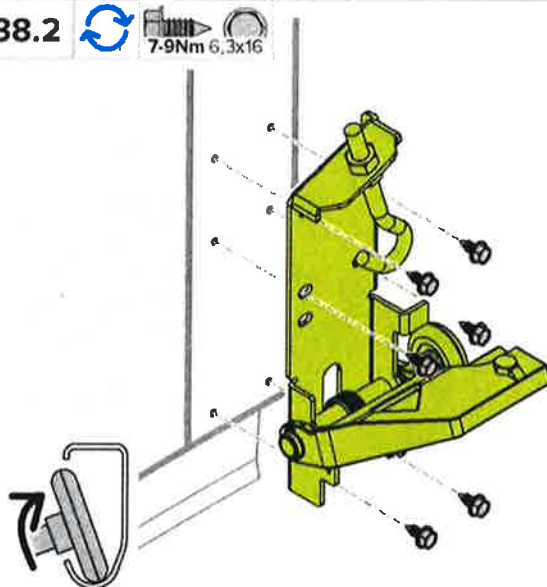
38.1

v1

v2  
121



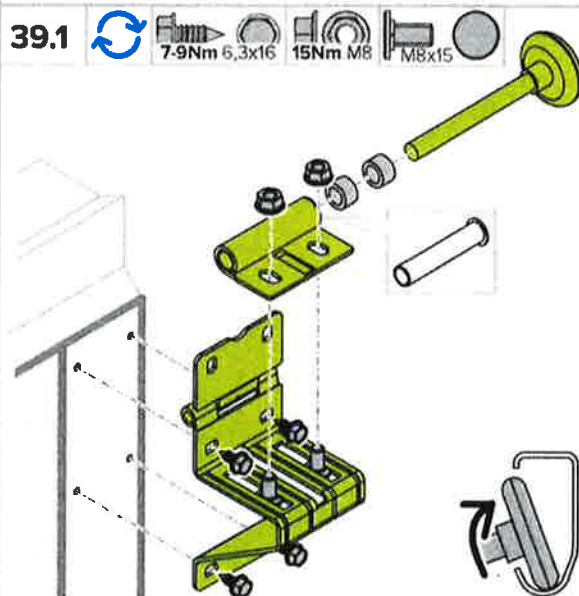
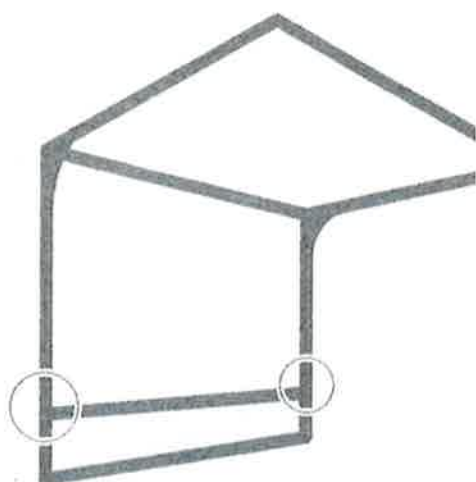
38.2



HL

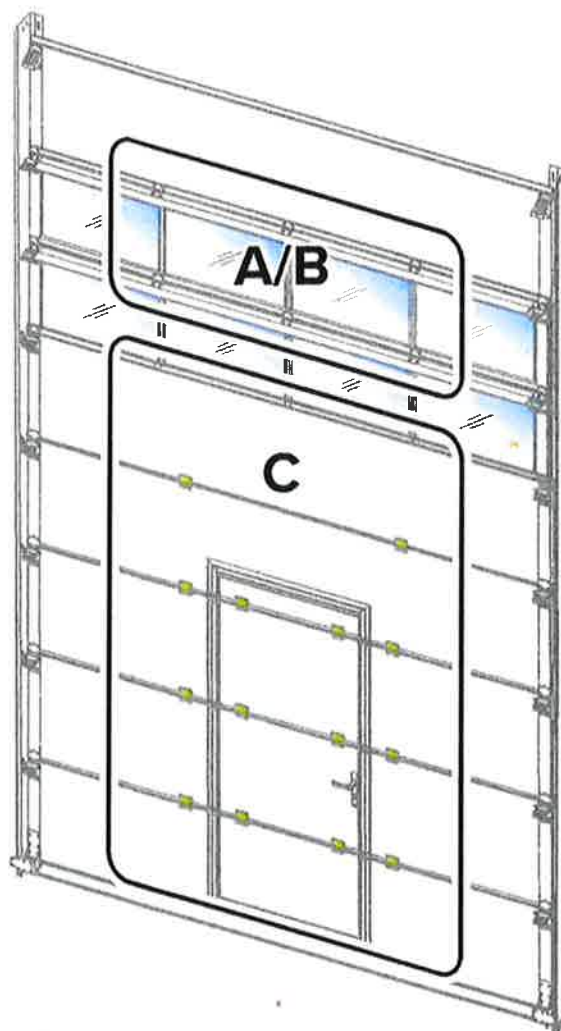
39

39.1

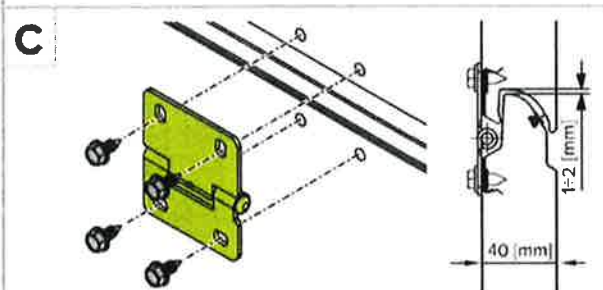
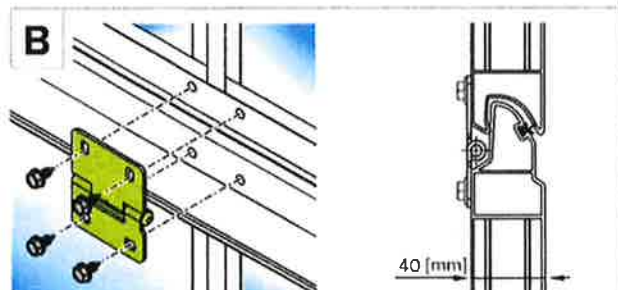
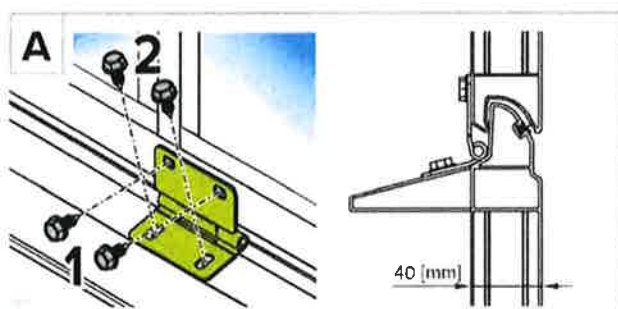




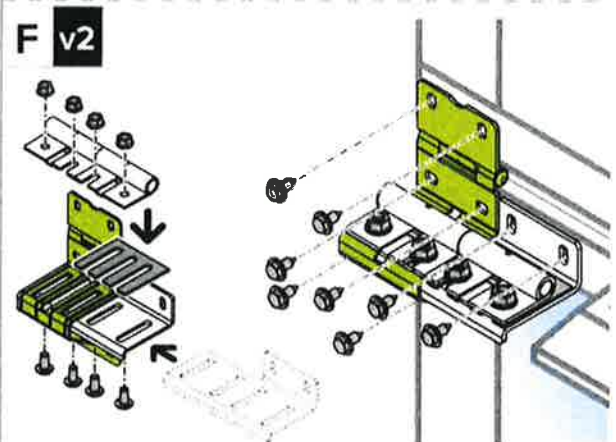
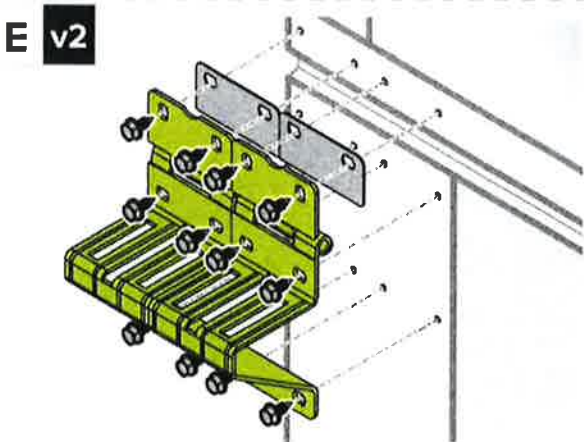
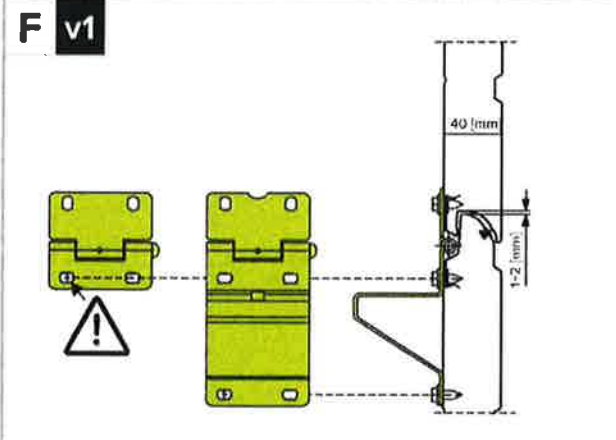
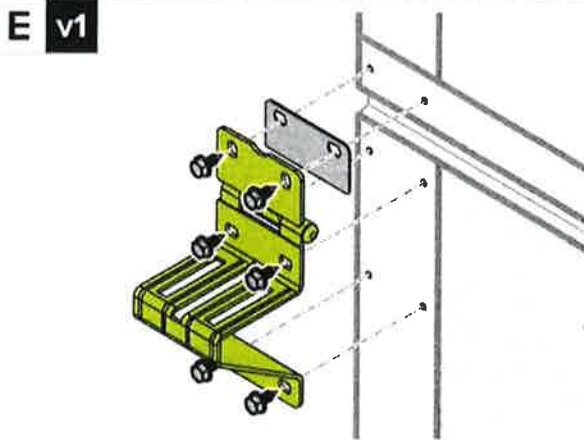
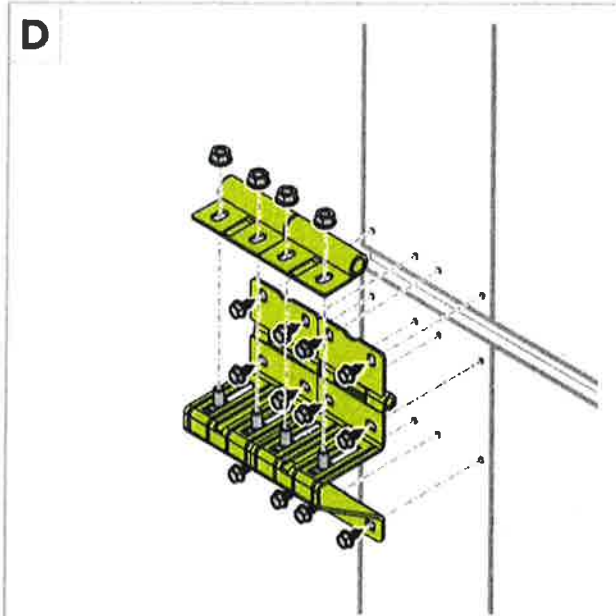
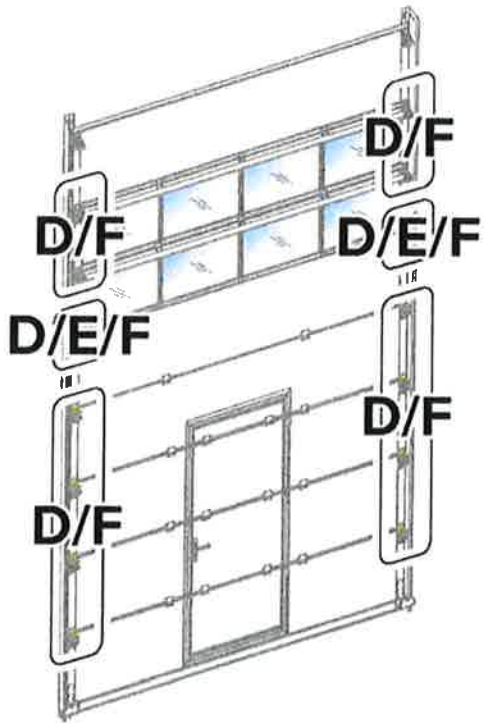
40



HL

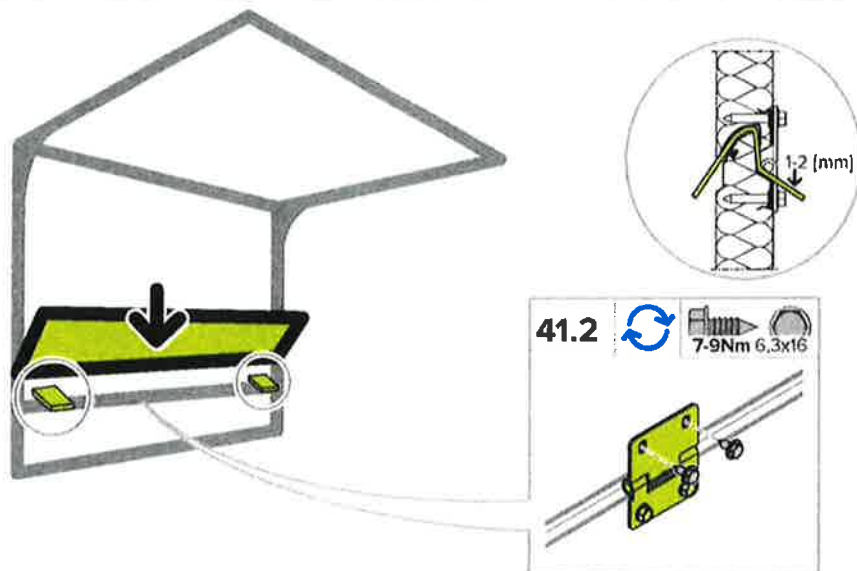


40.1

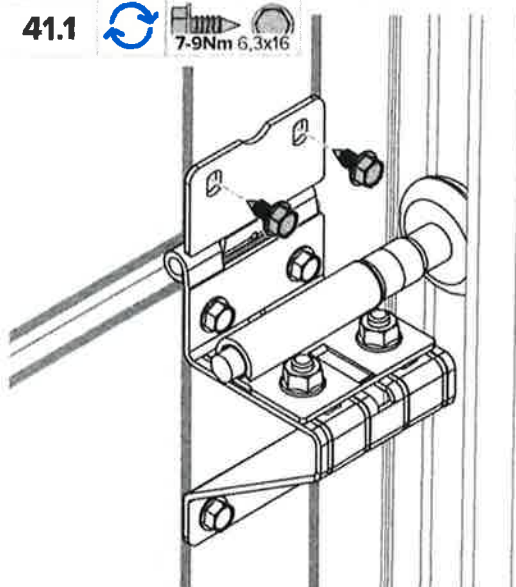


HL

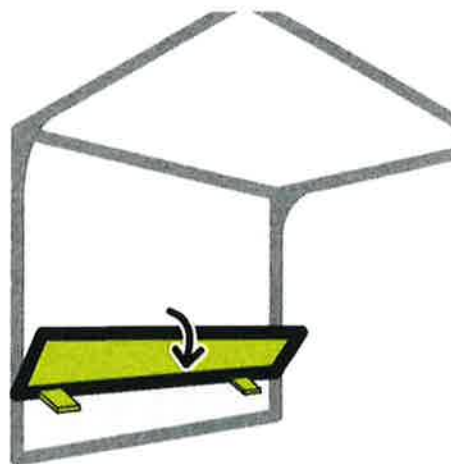
41



41.1 7-9Nm 6,3x16



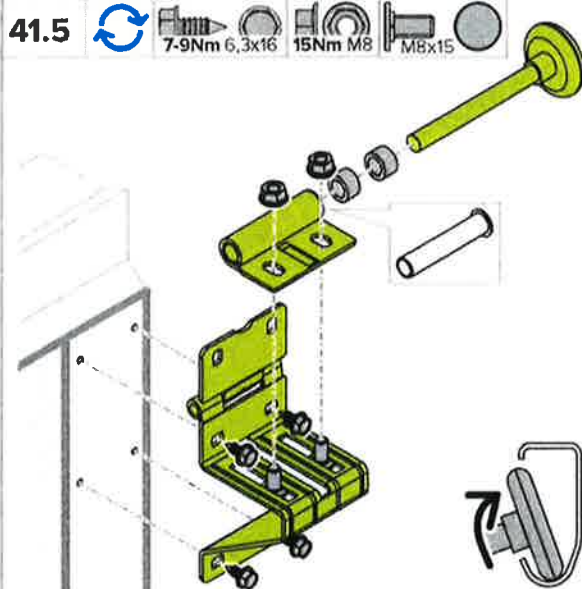
41.3



41.4

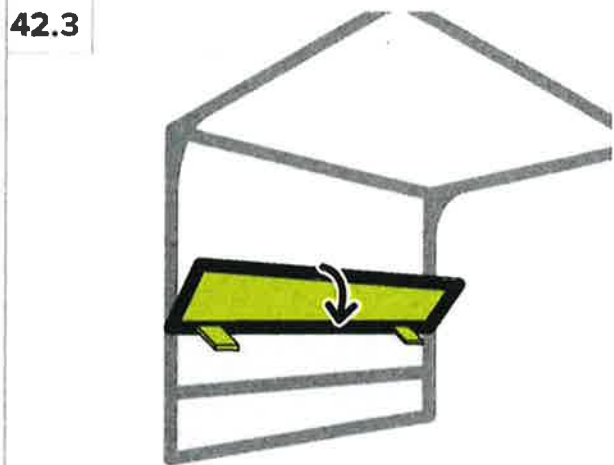
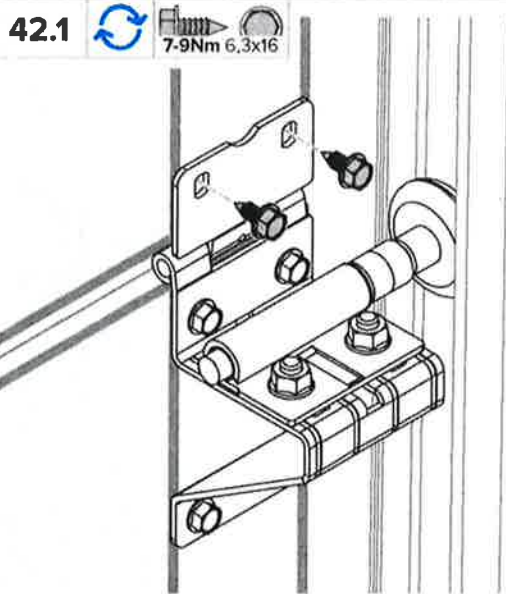
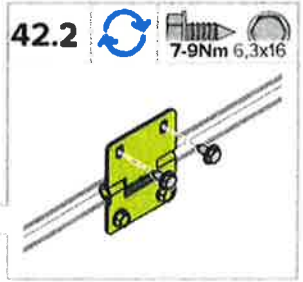
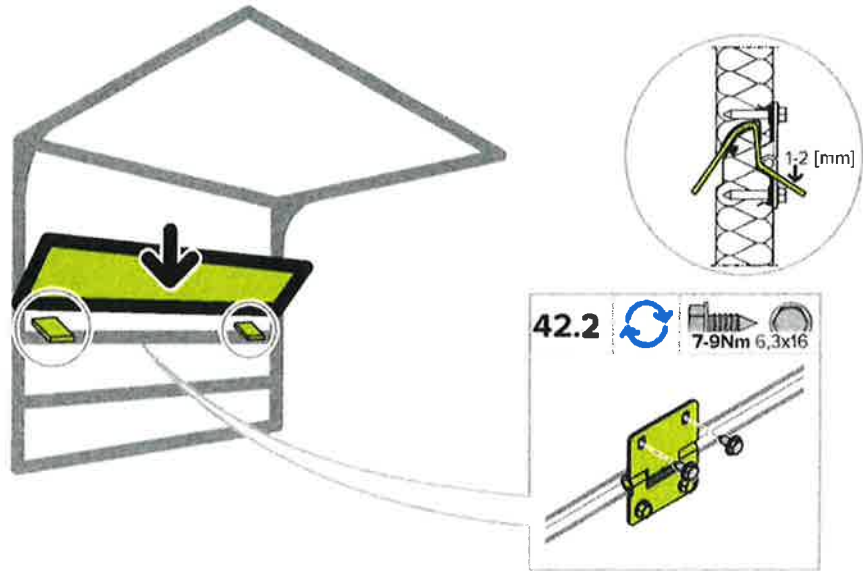


41.5

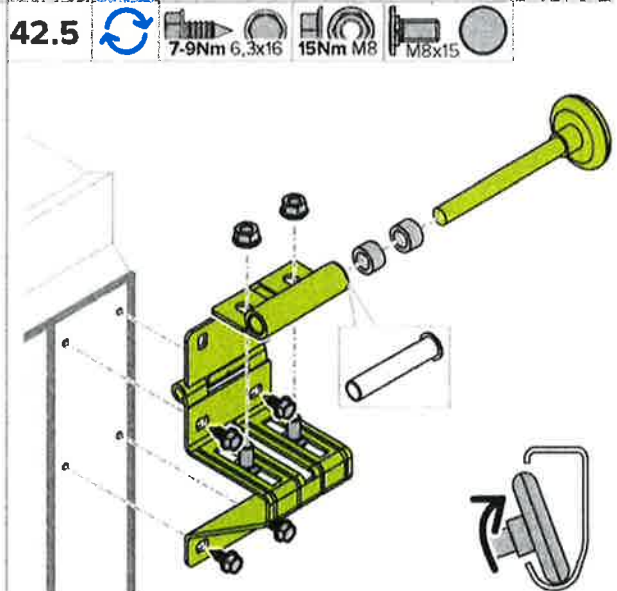
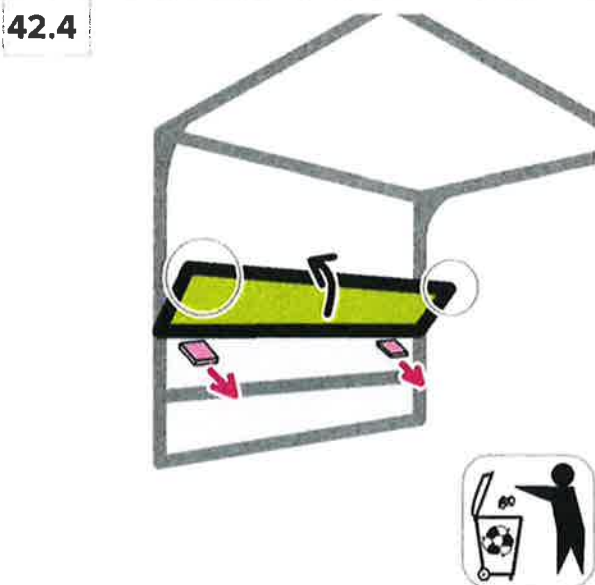


HL

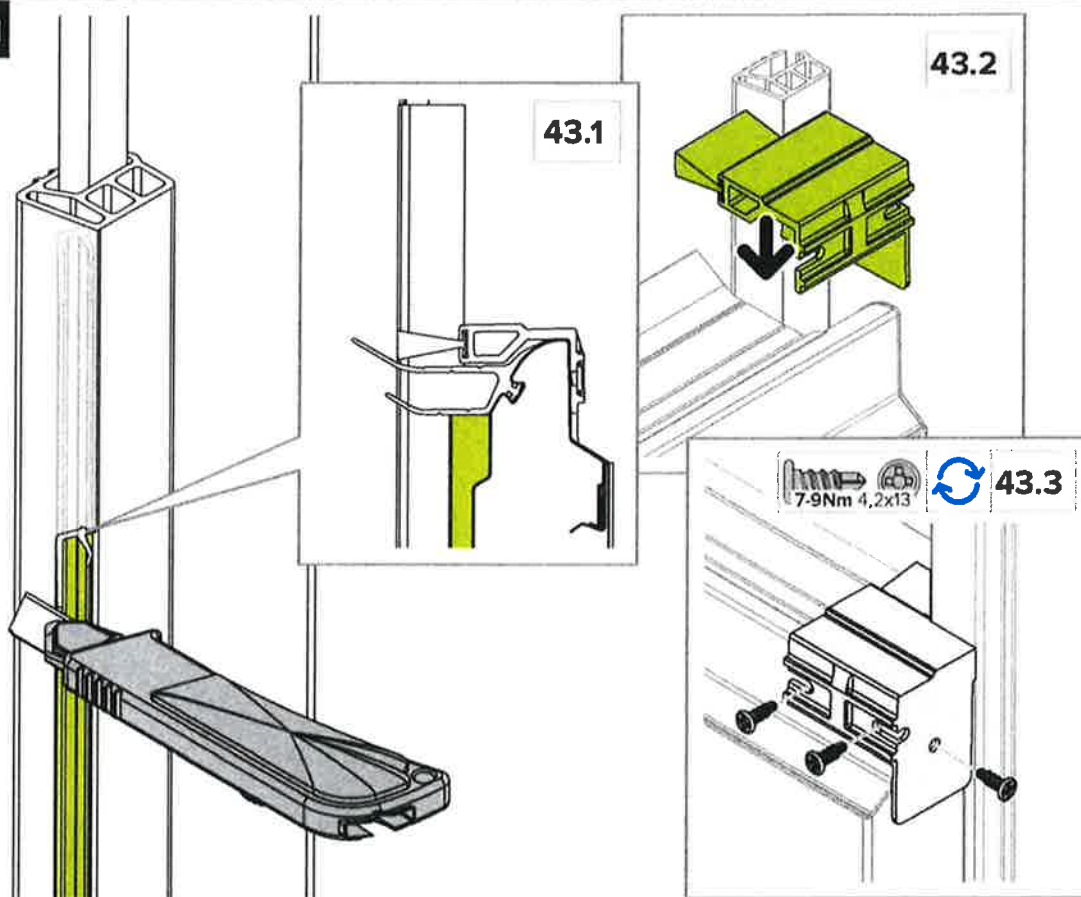
42



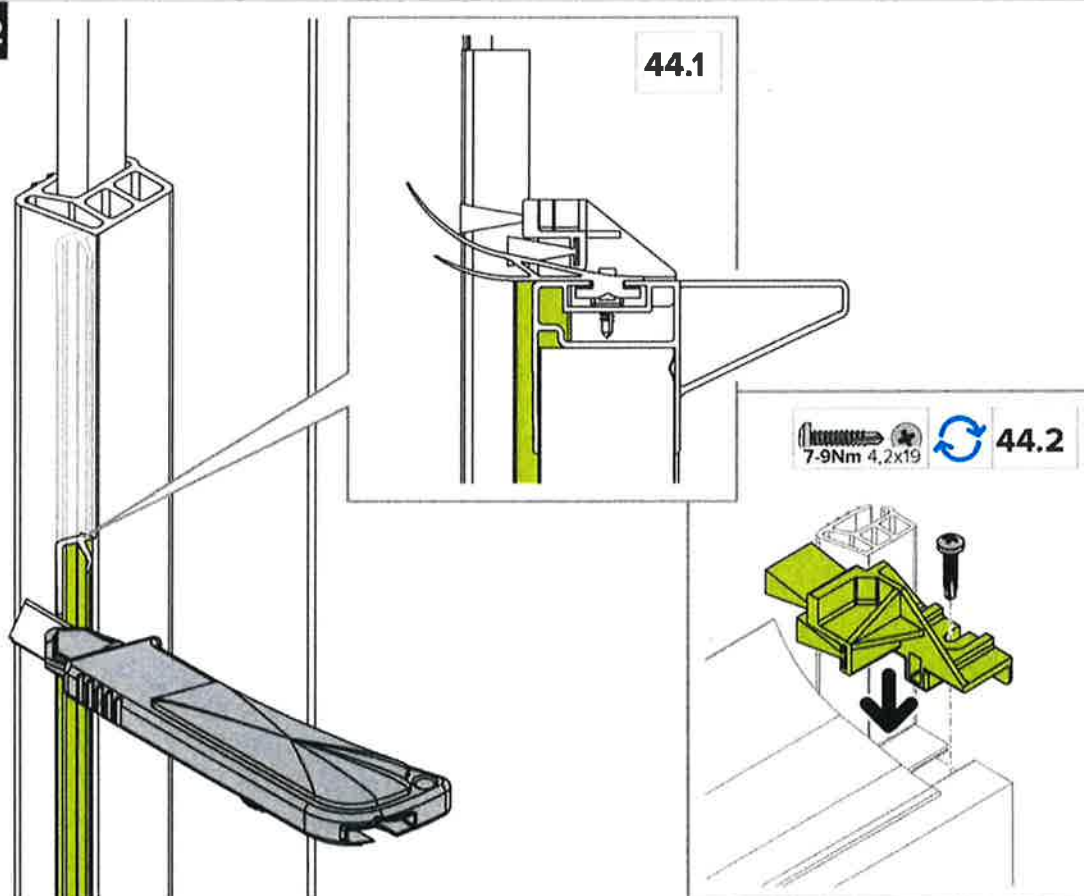
HL



**43 v1**

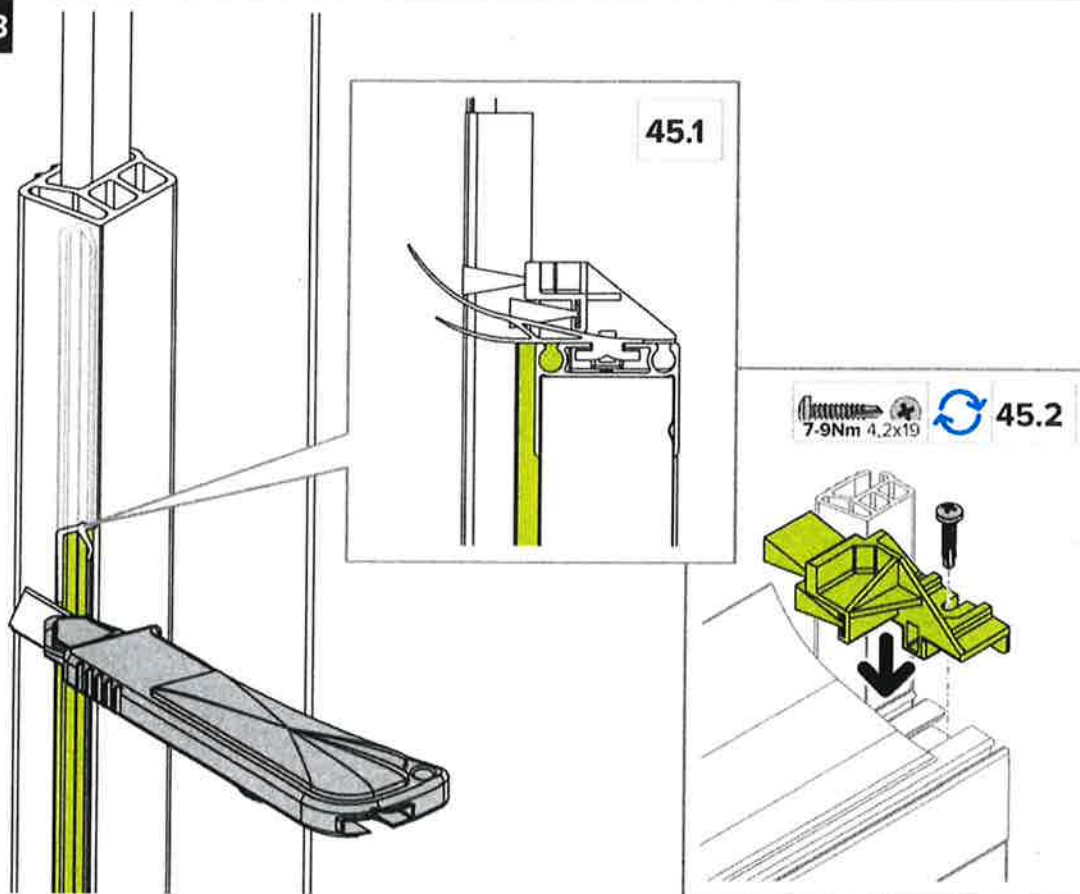


**44 v2**

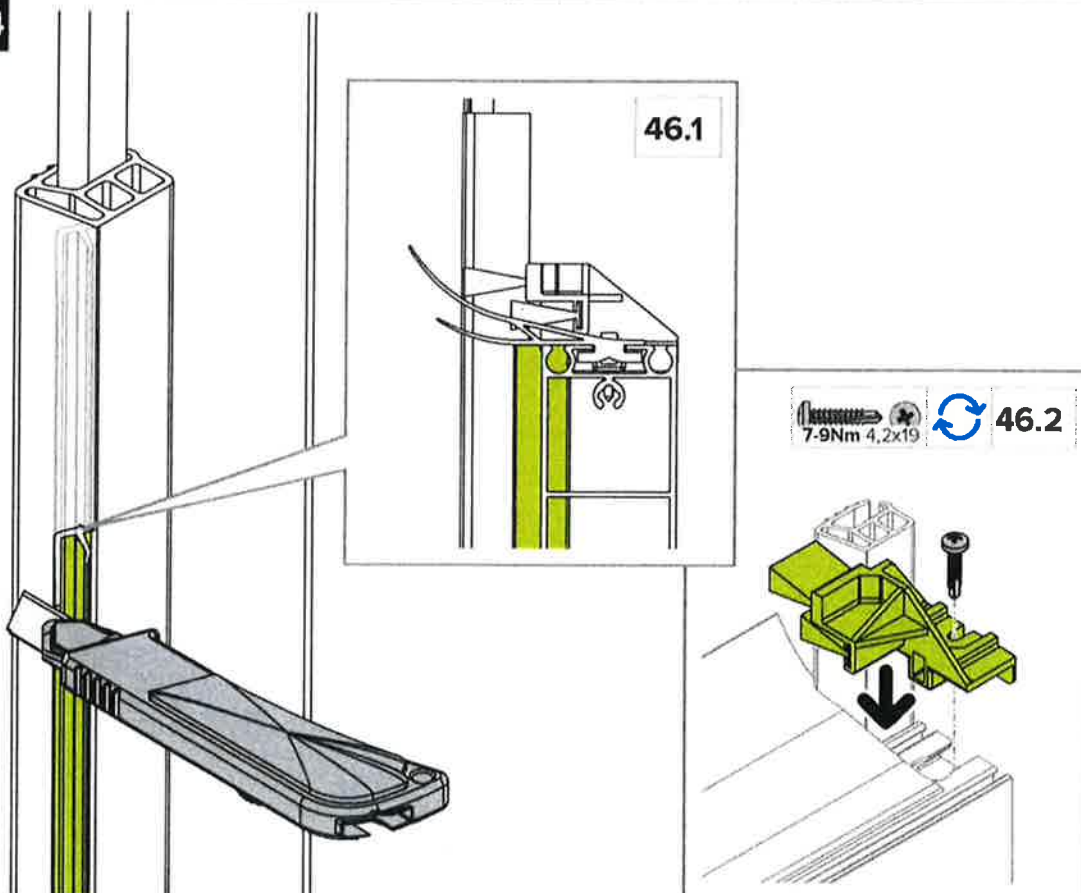


HL

45 v3

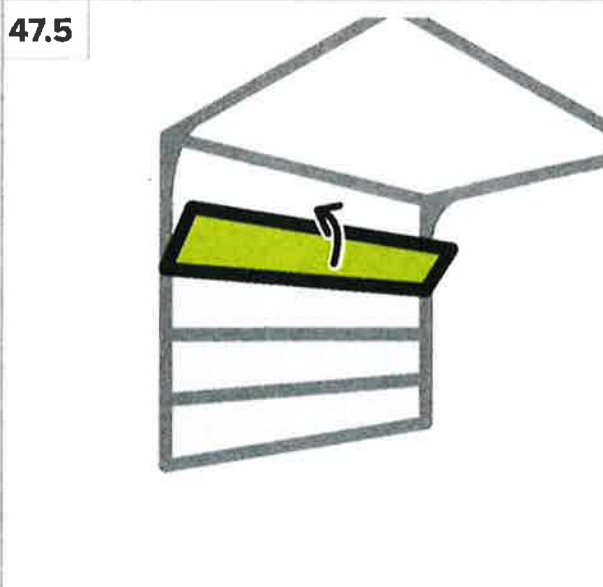
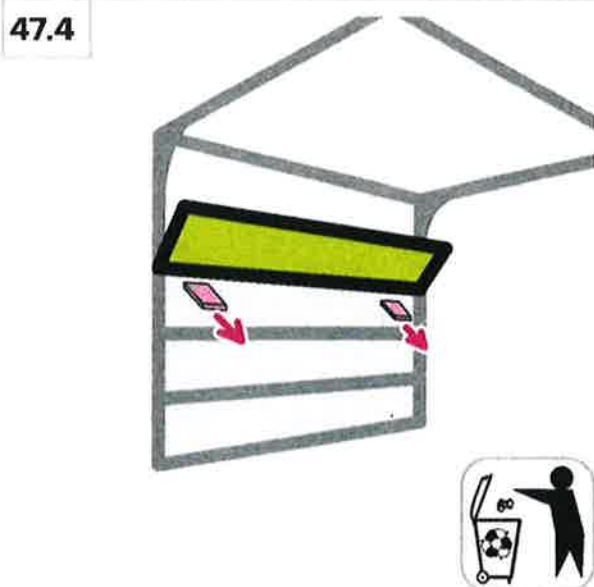
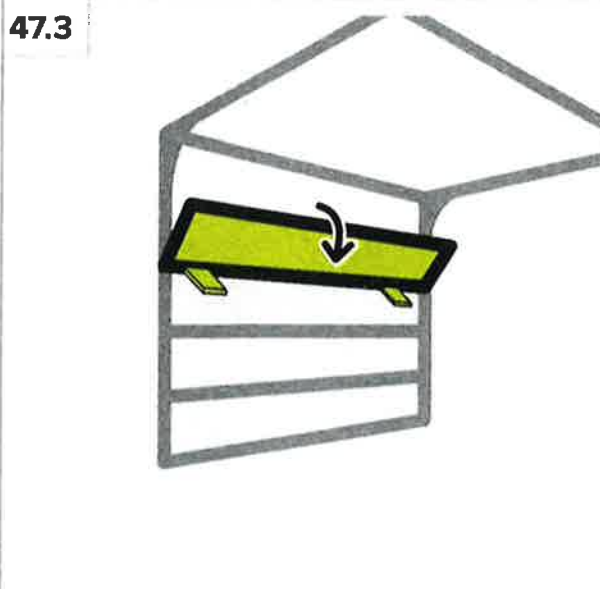
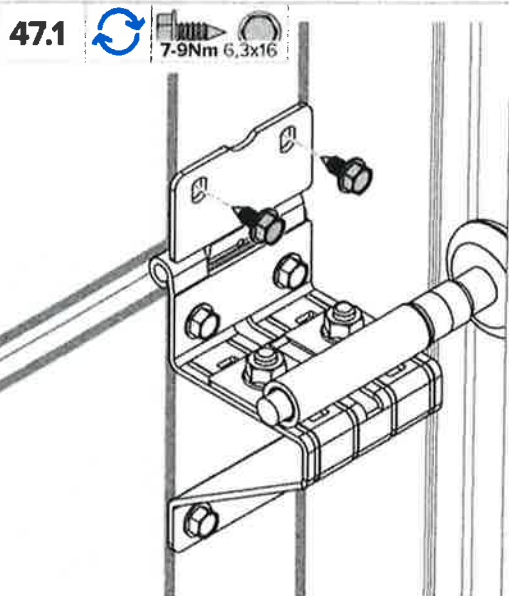
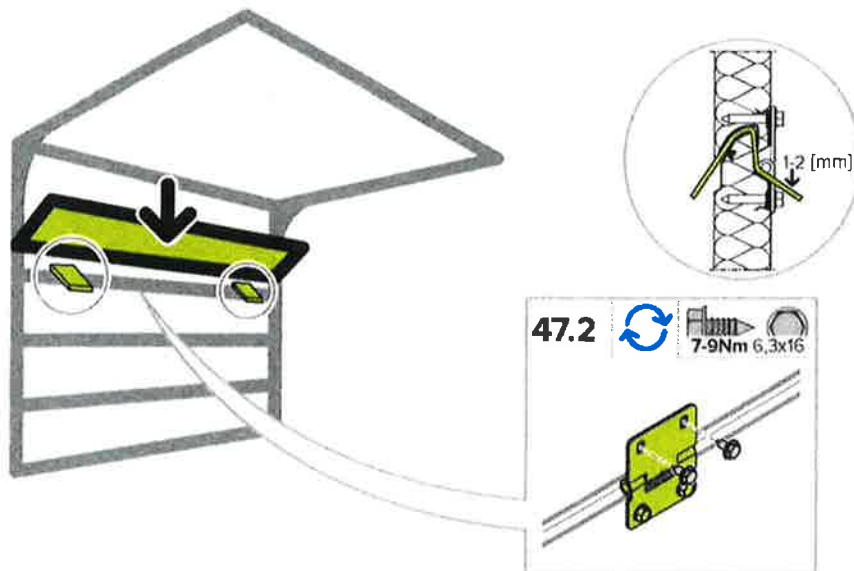


46 v4



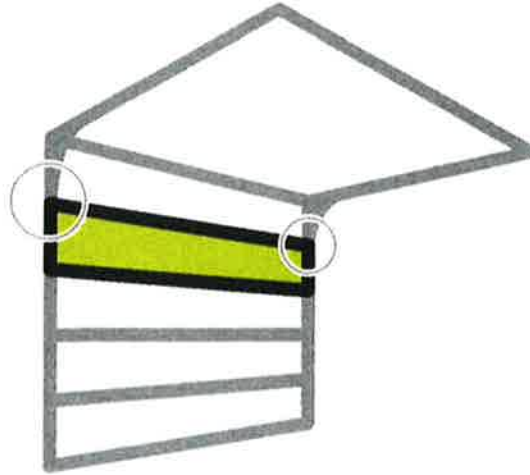
HL

47

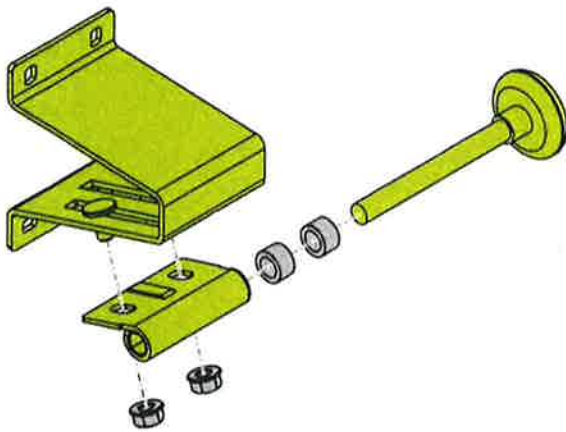


HL

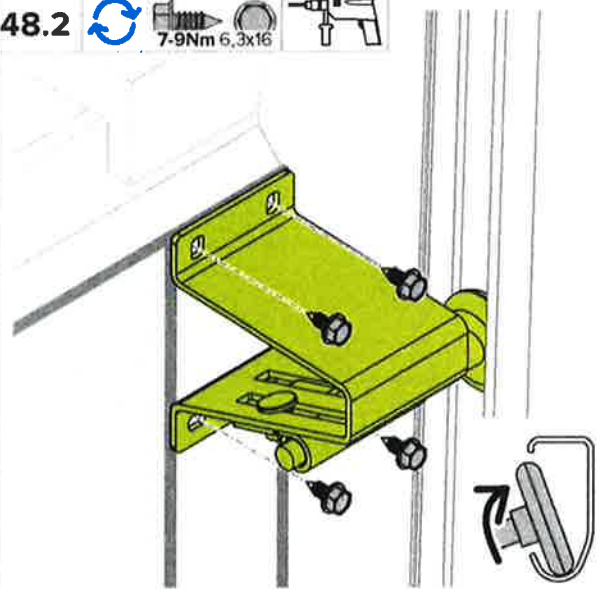
48



48.1

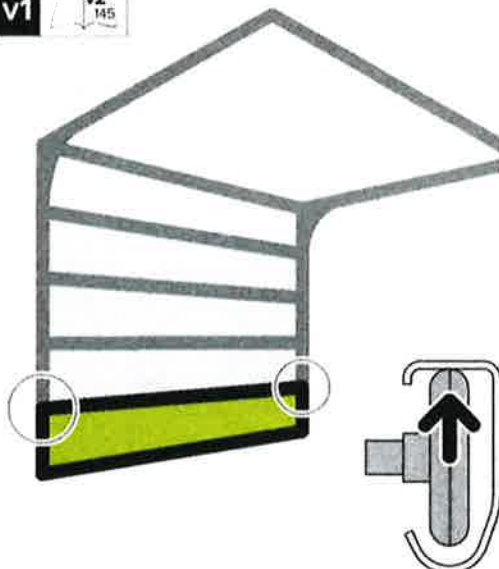


48.2

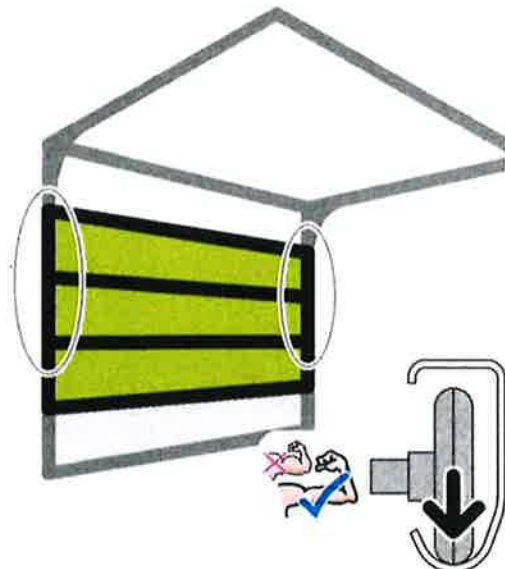


HL

49

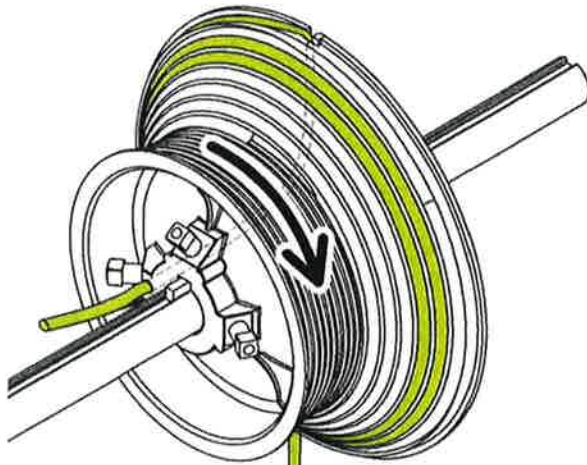
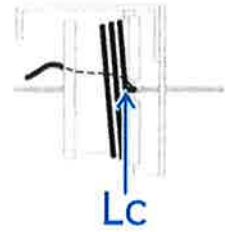
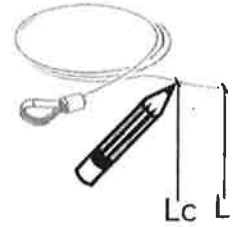
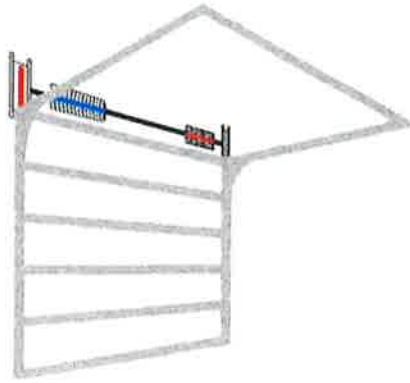


49.1

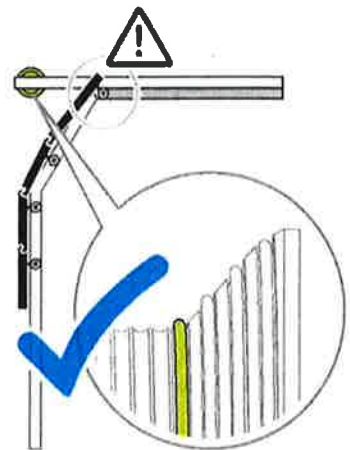




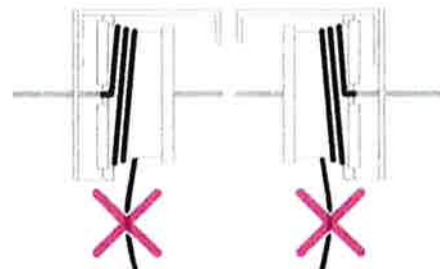
50



50.1

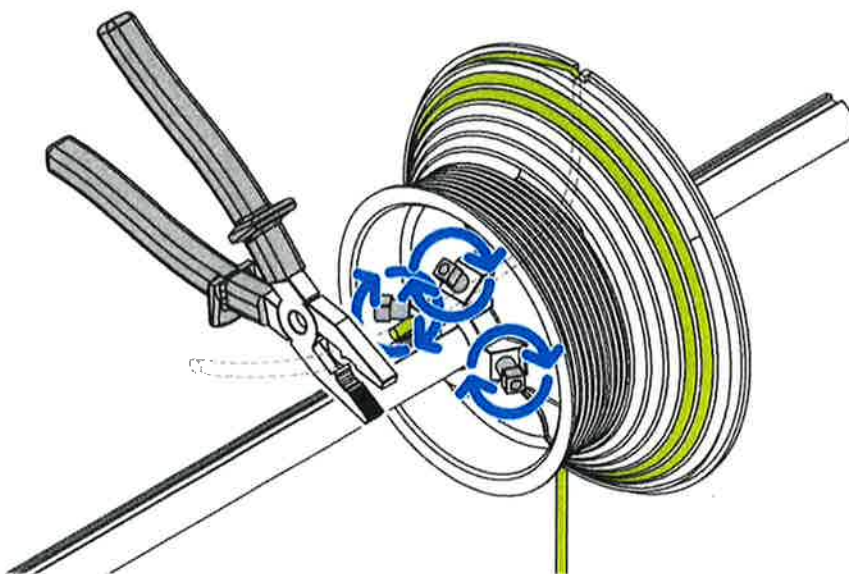


50.2

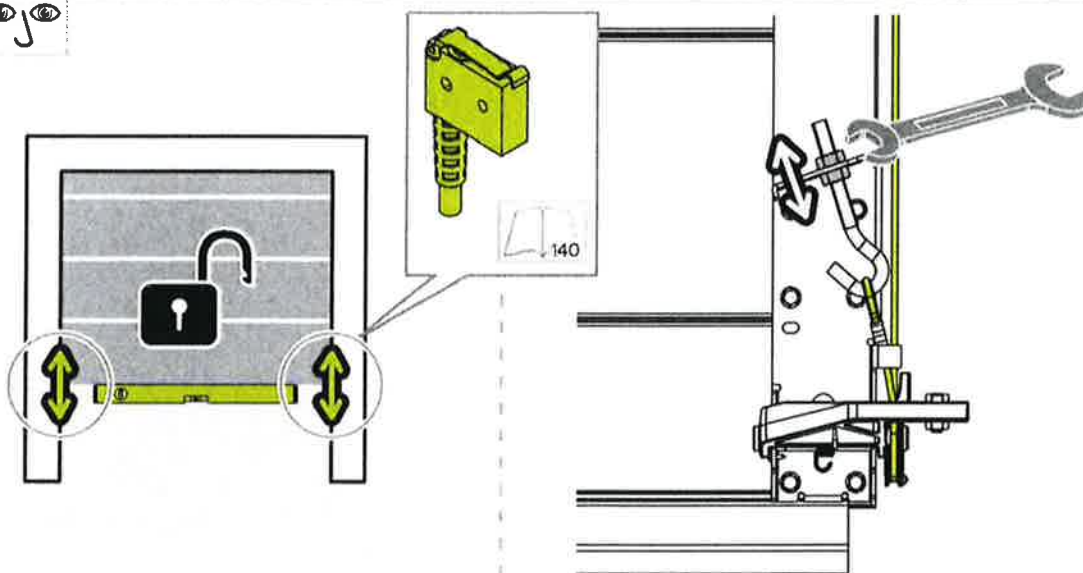


HL

51

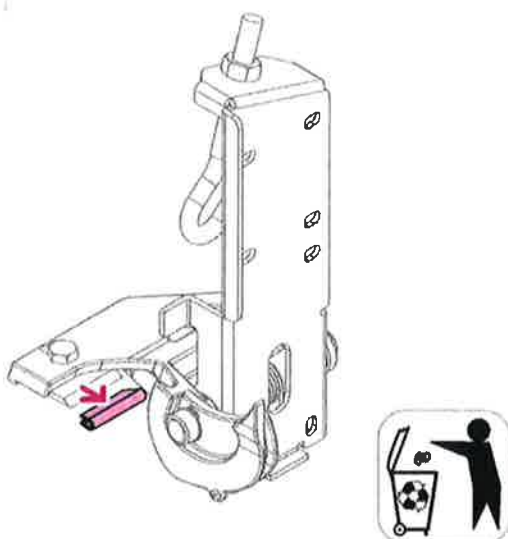


52



HL

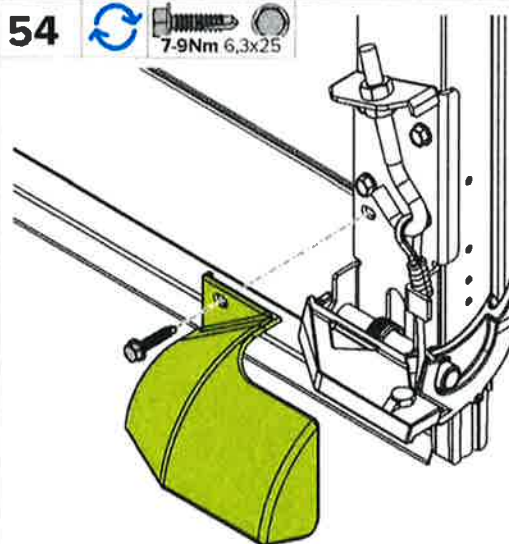
53



54

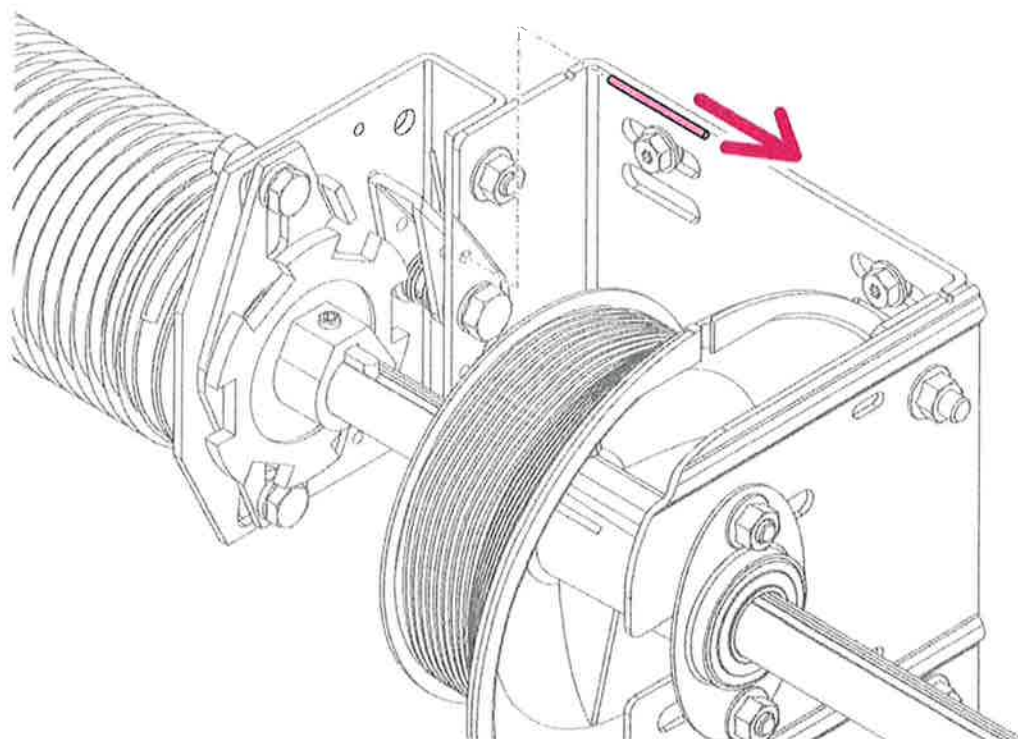


7-9Nm 6,3x25

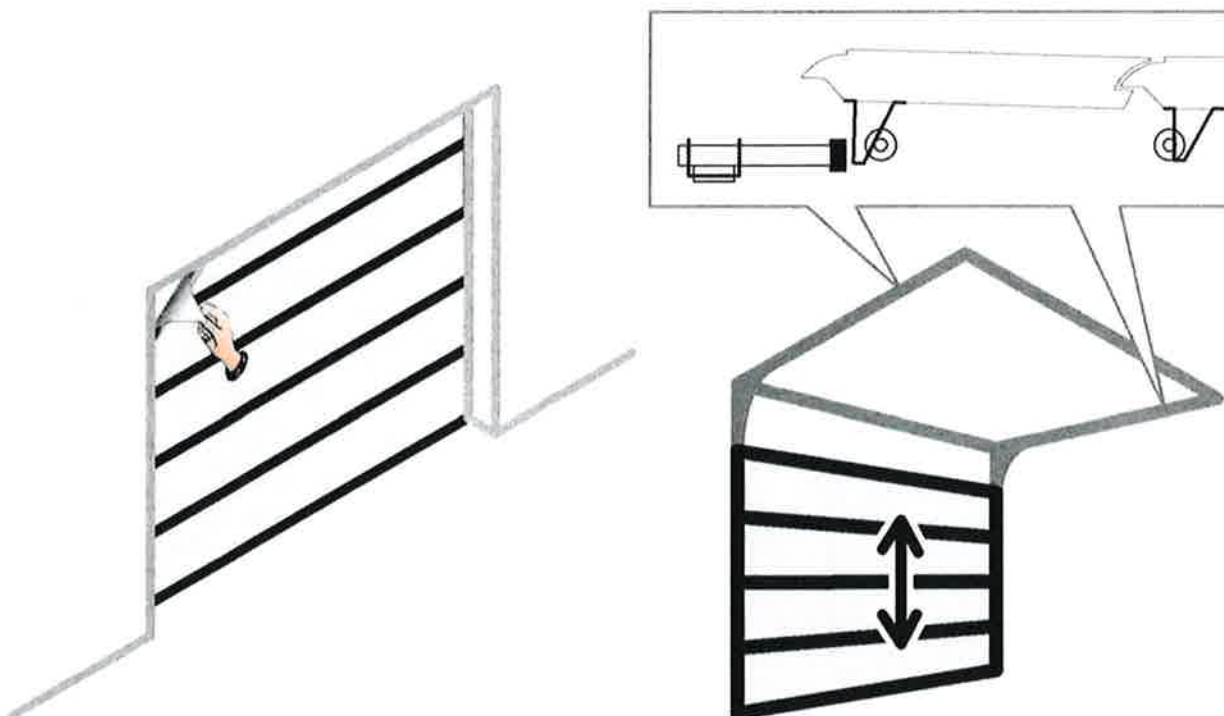




56



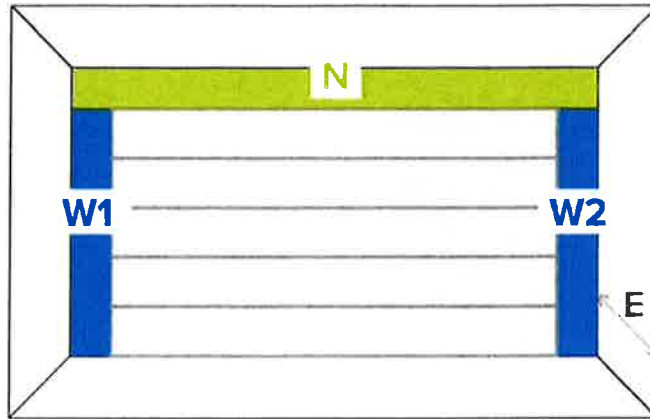
57



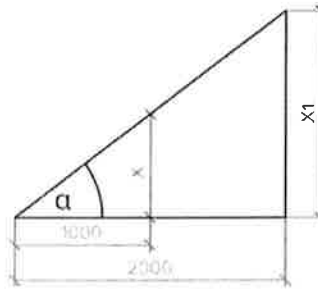
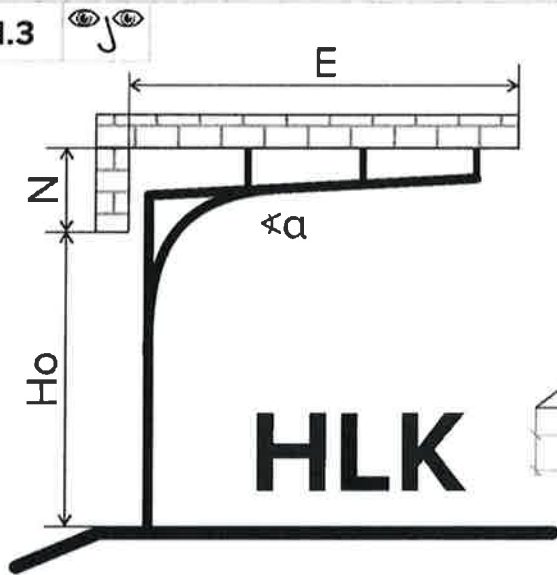
HL



1.2



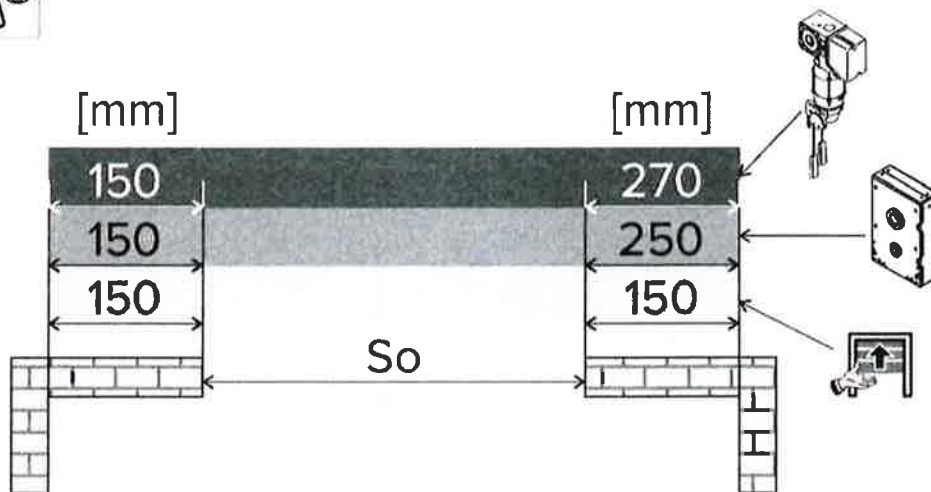
1.3



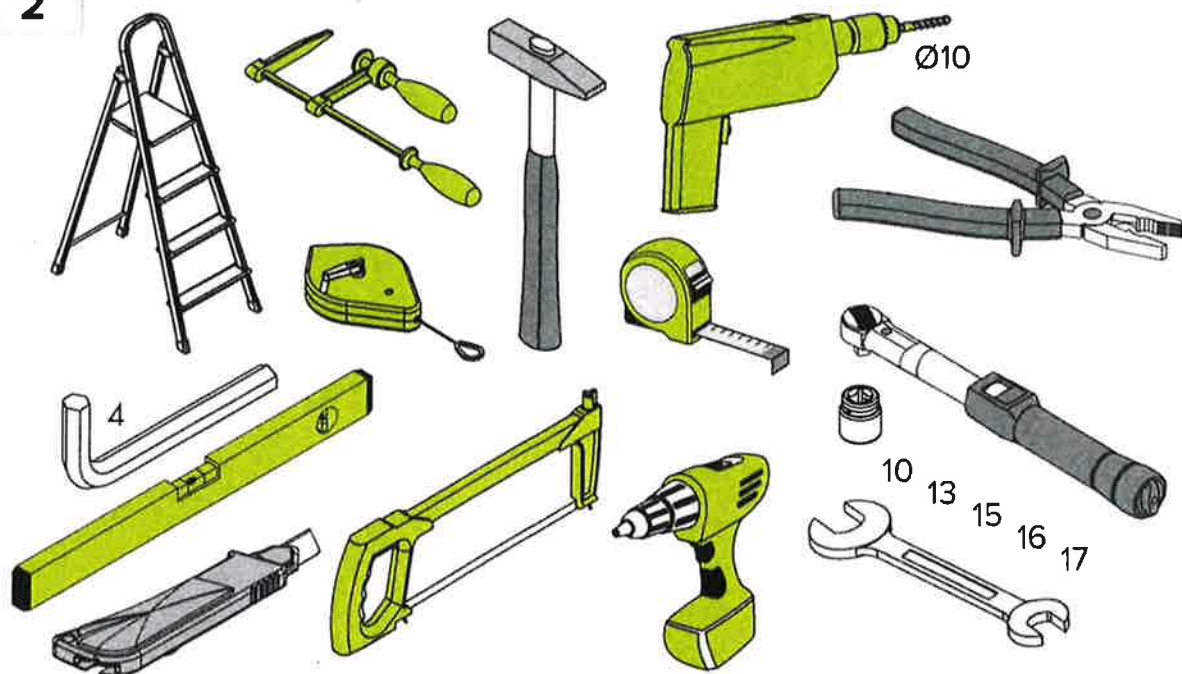
X [mm]	X1 [mm]	α [°]	%
87,5	175,0	5	8,7
176,3	352,7	10	17,6
267,9	535,9	15	26,8
364,0	727,9	20	36,4
466,3	932,6	25	46,6
577,4	1154,7	30	57,7
700,2	1400,4	35	70,0
839,1	1678,2	40	83,9
1000,0	2000,0	45	100,0
1191,8	2383,5	50	119,2
1428,1	2856,3	55	142,8
1732,1	3464,1	60	173,2

HLK

1.4

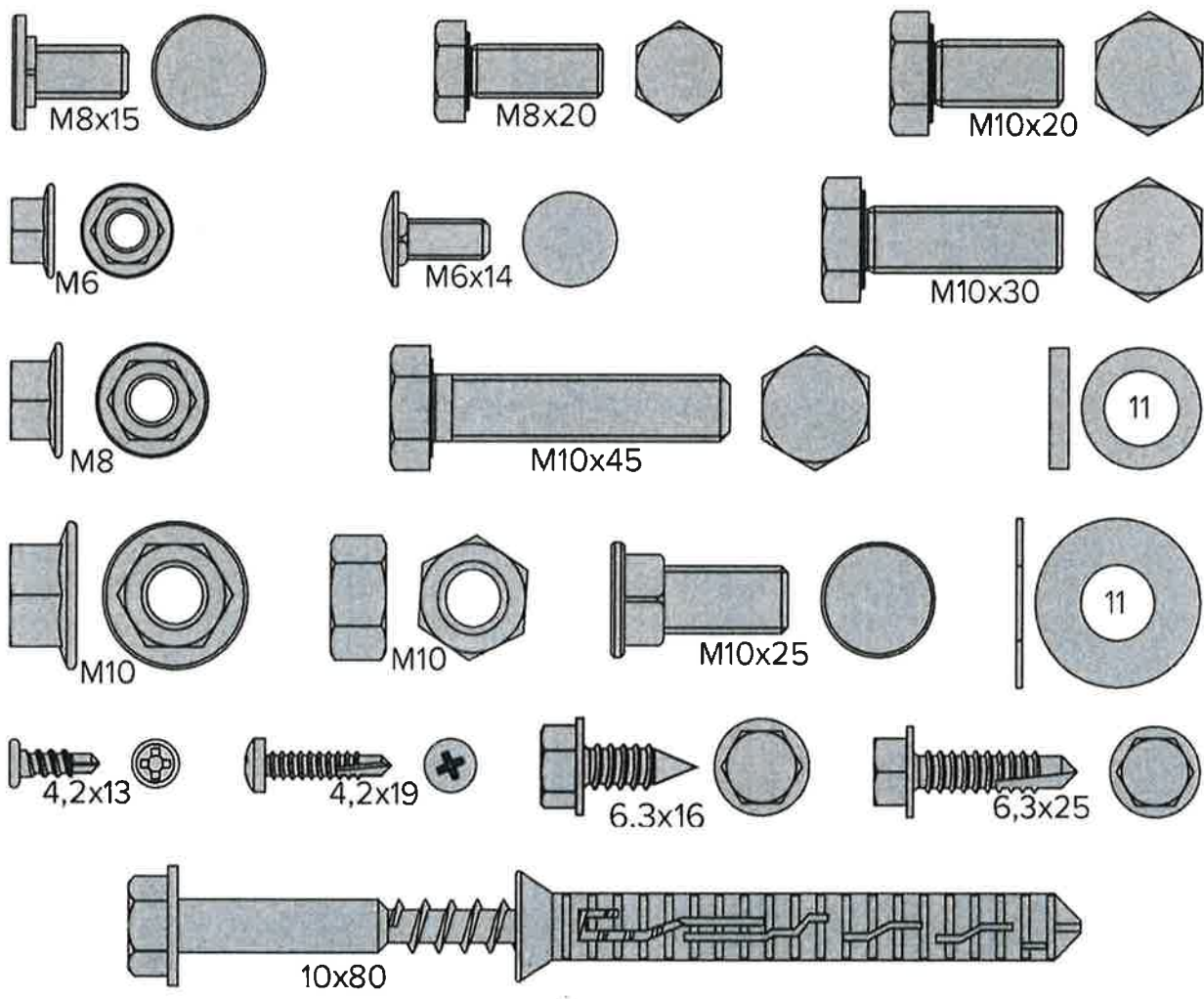


2

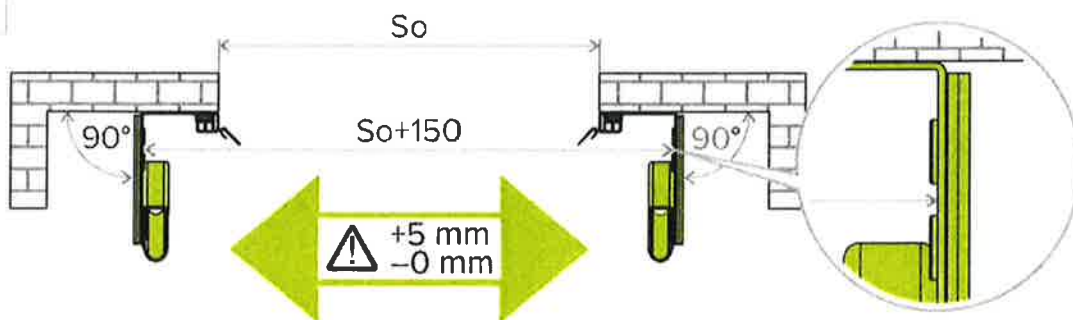


2.1

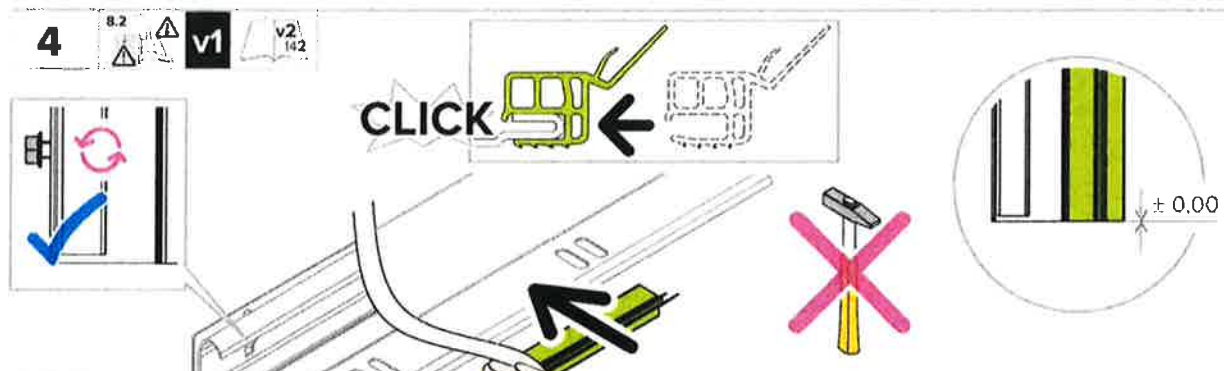
HLK



3



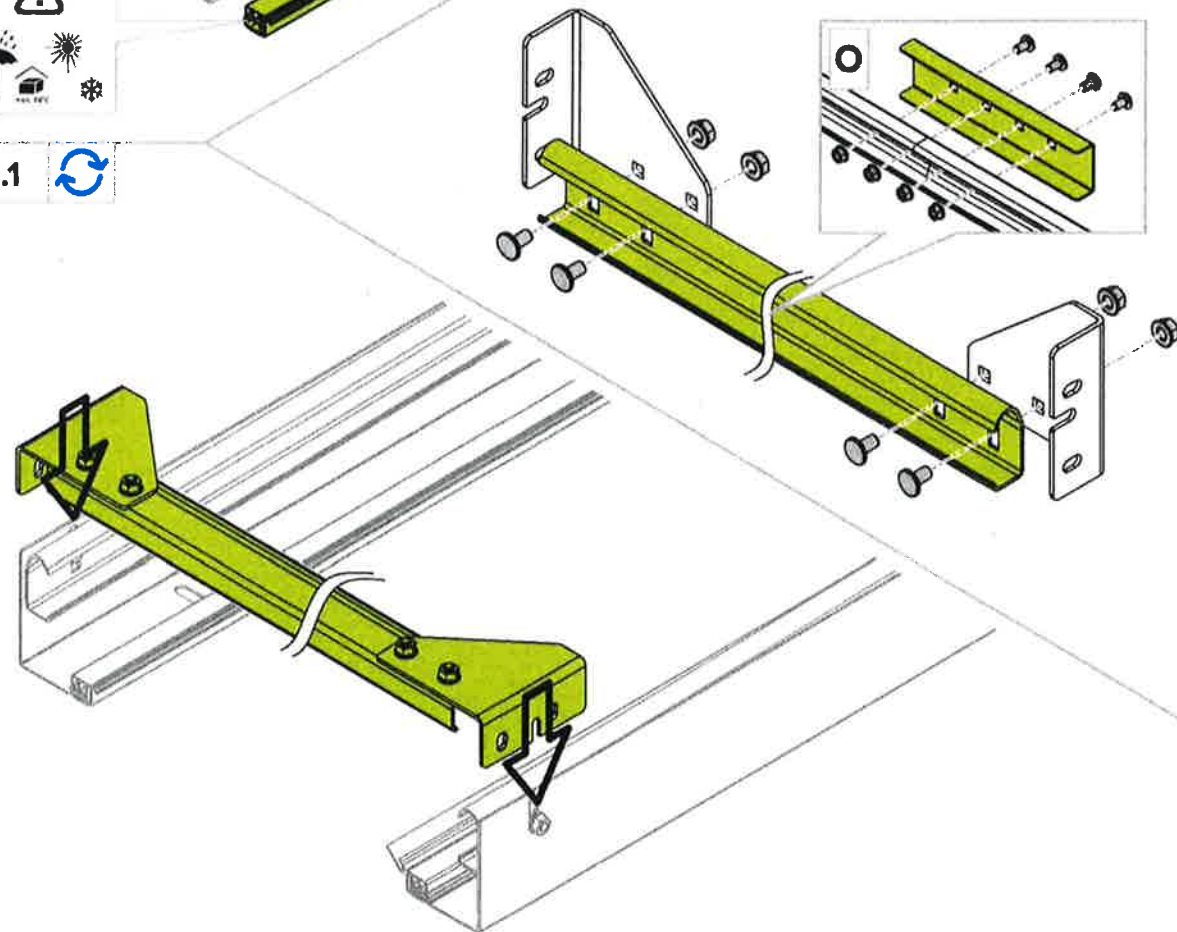
4



3



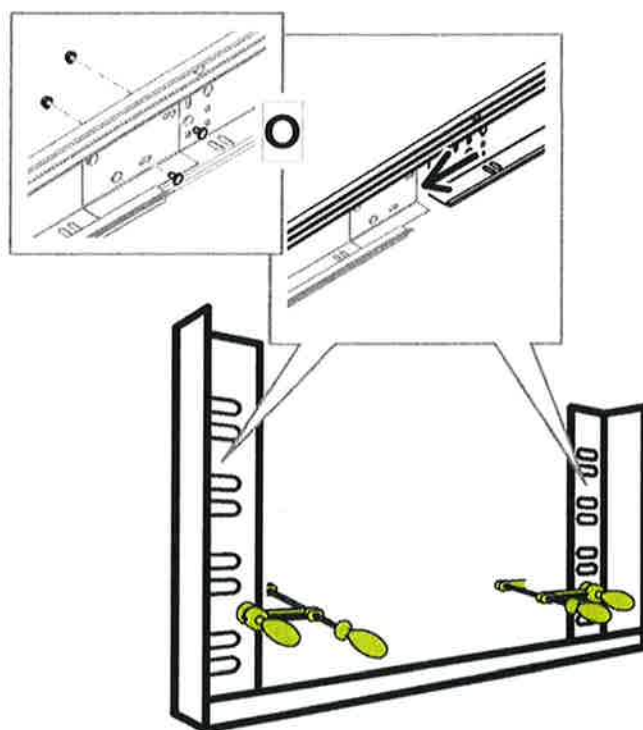
5.1



HLK

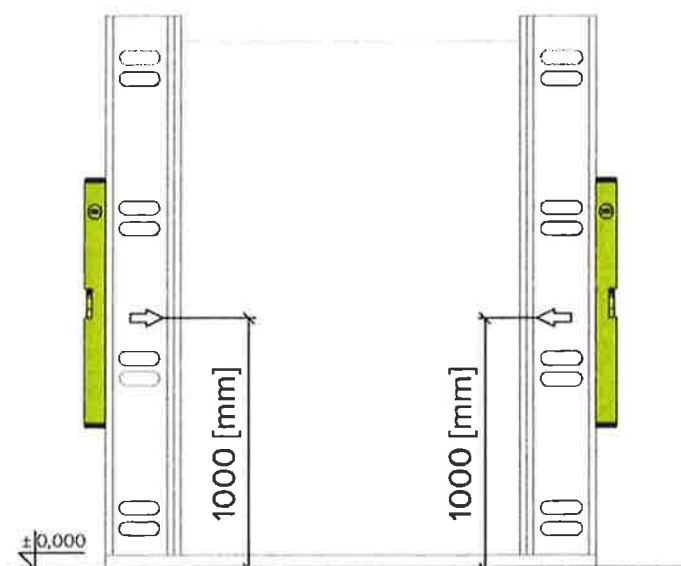


6

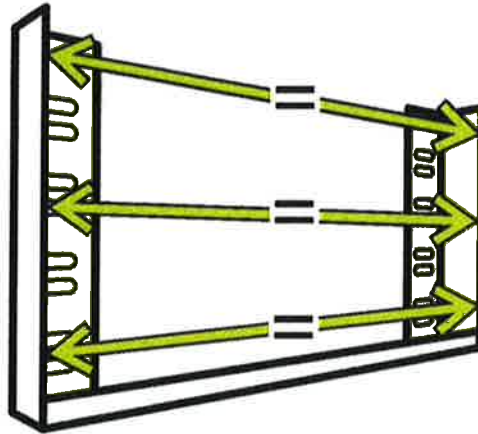


HLK

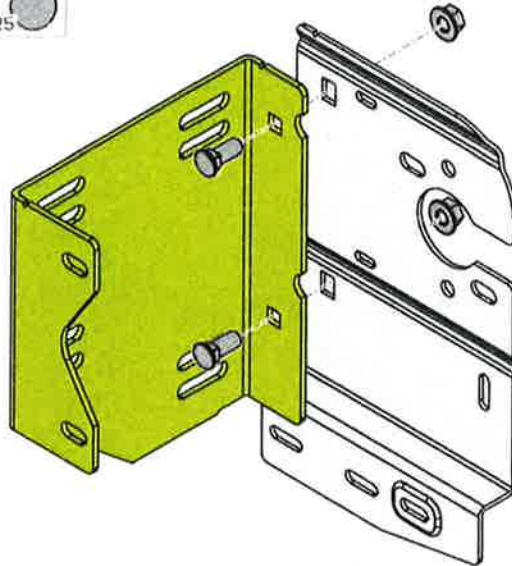
6.1



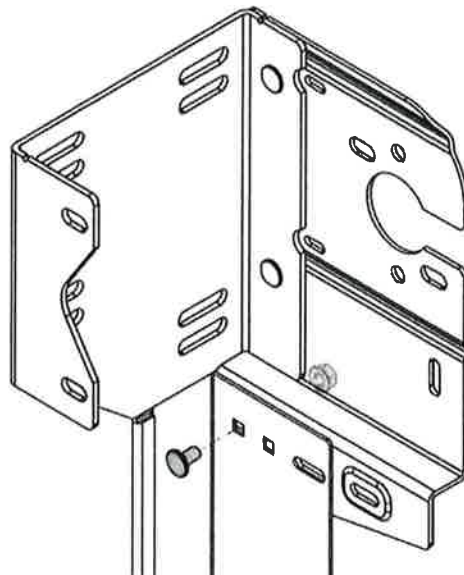
7



8

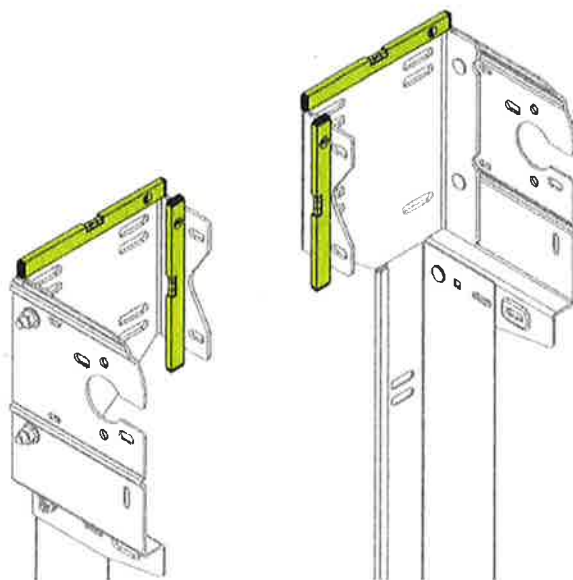


8.1



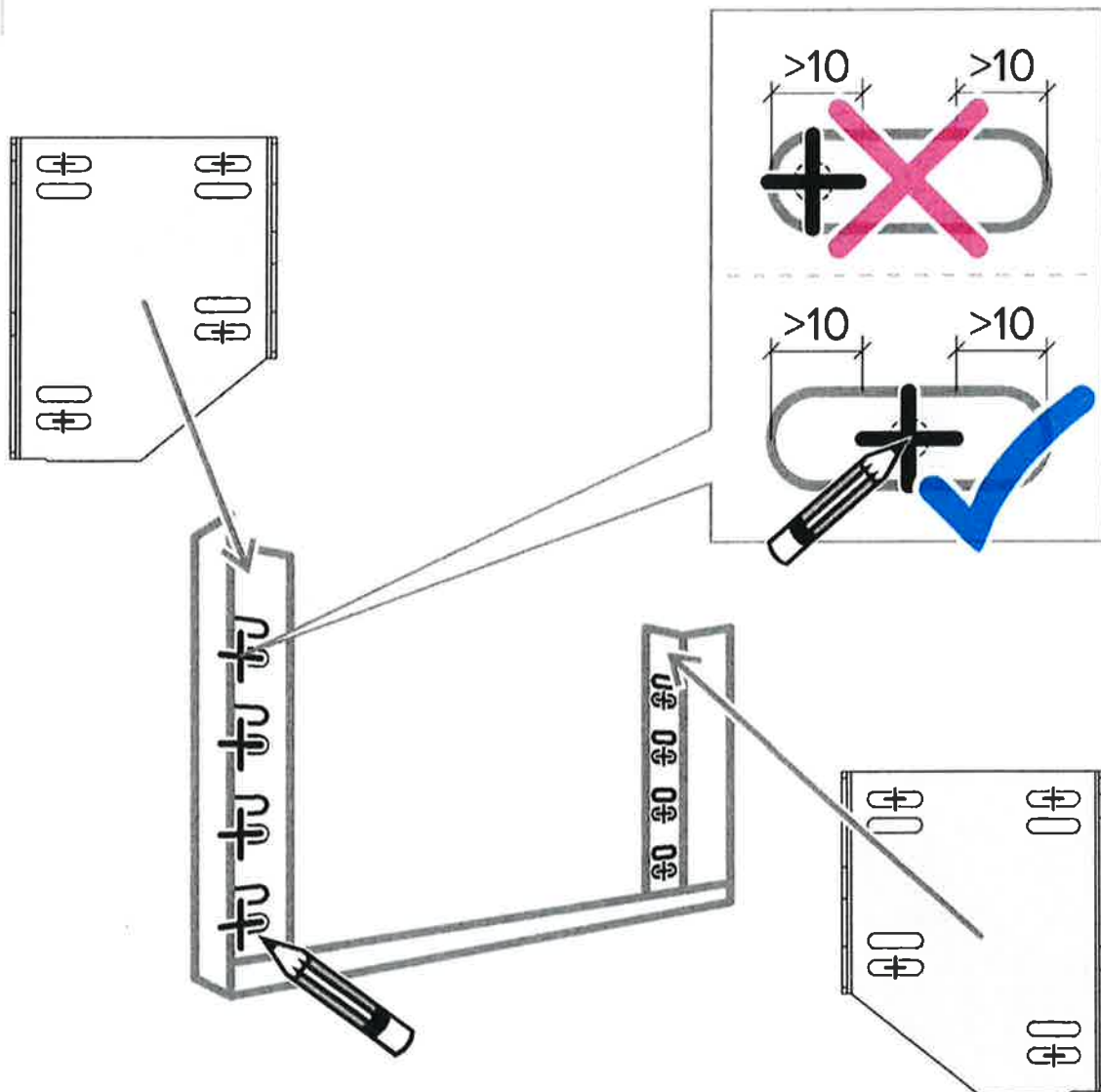
HLK

9

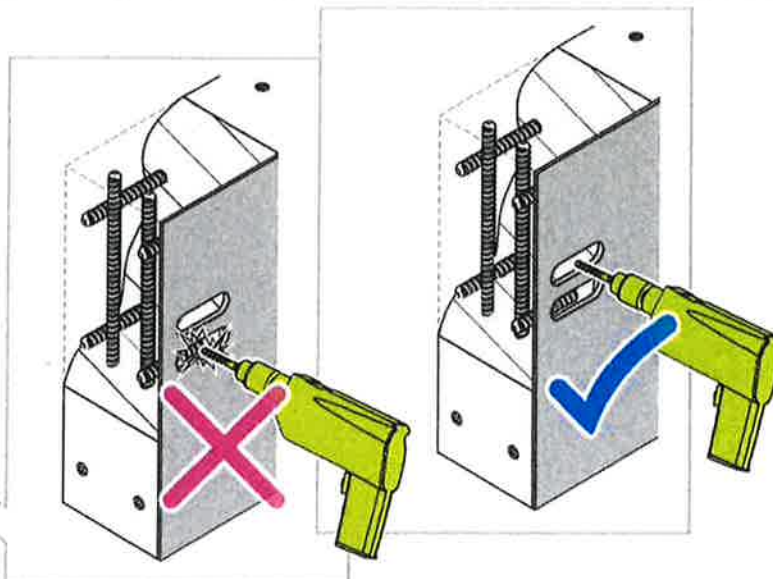


10

HLK



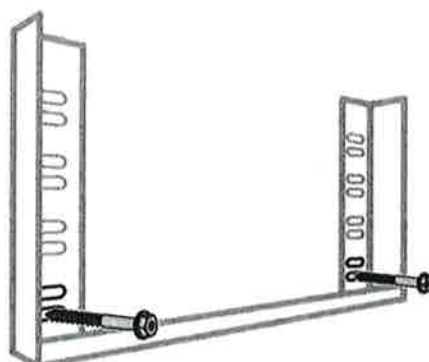
11



12

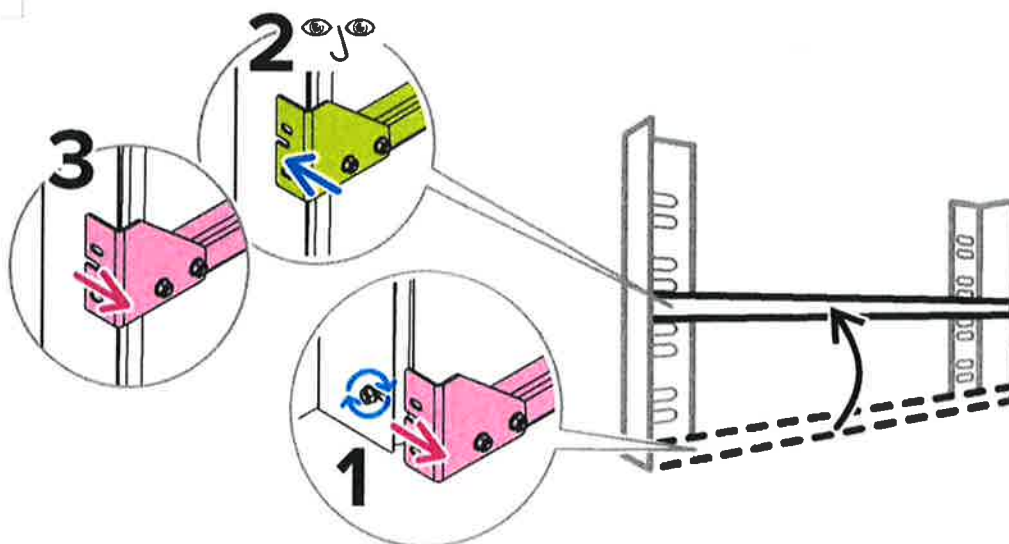


13

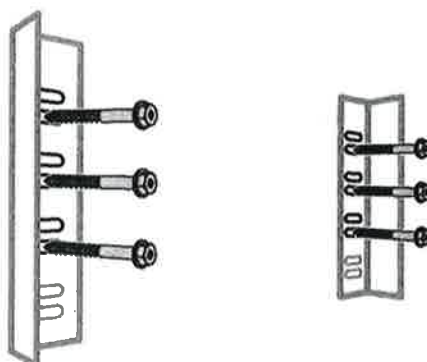


HLK

14

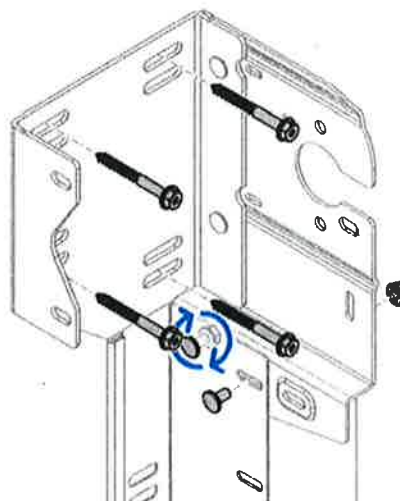


15

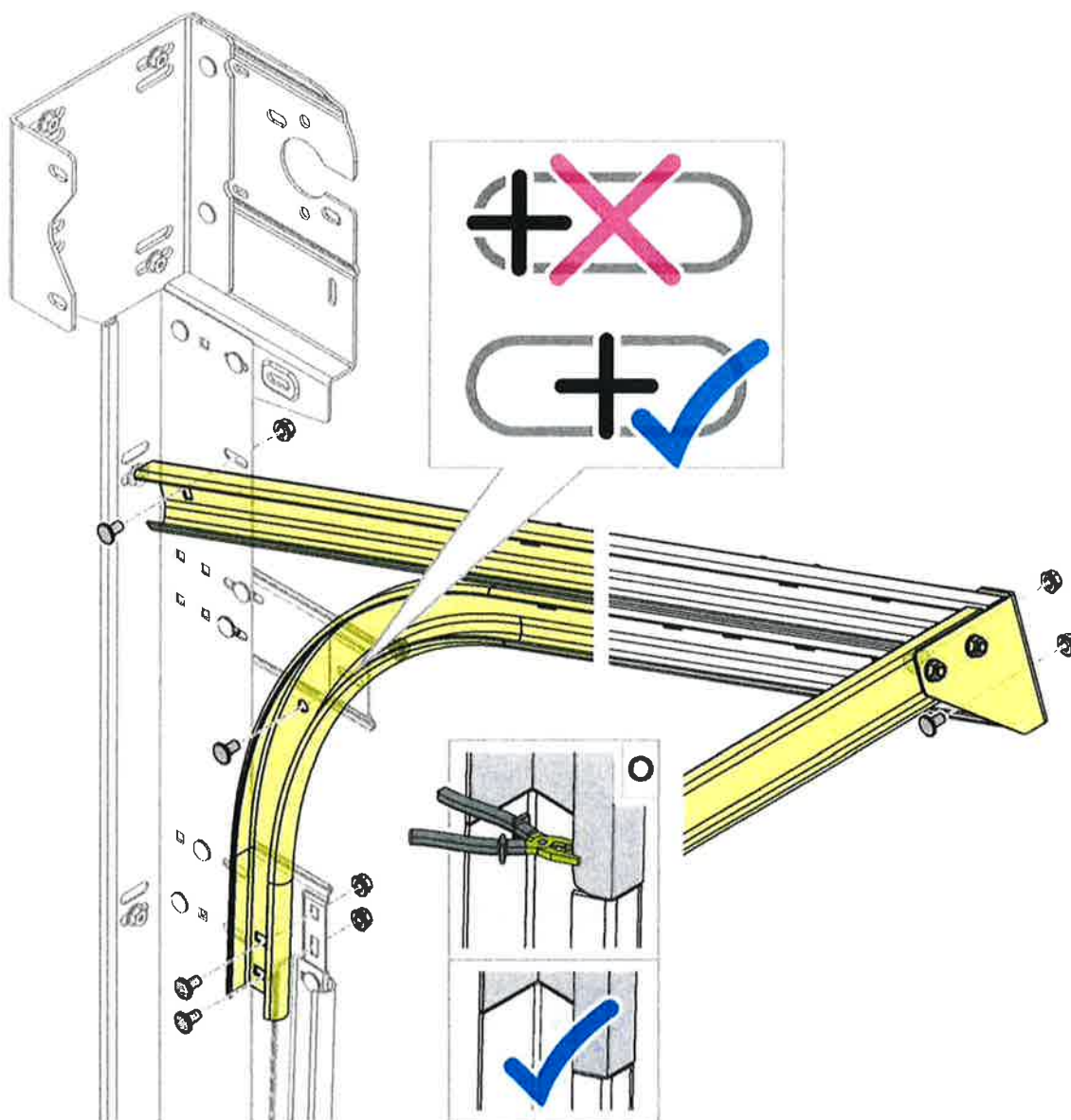
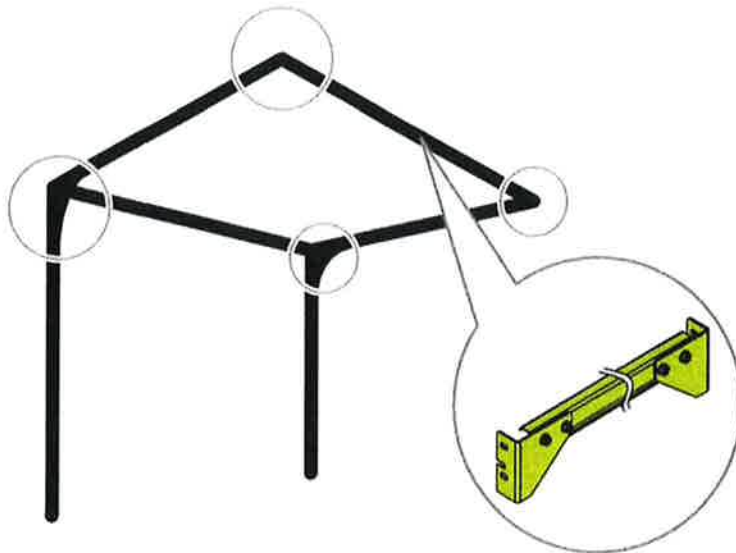


HLK

15.1



16



HLK

17

v1

v2  
112

v3  
113

v4  
114

v5  
115

v6  
115

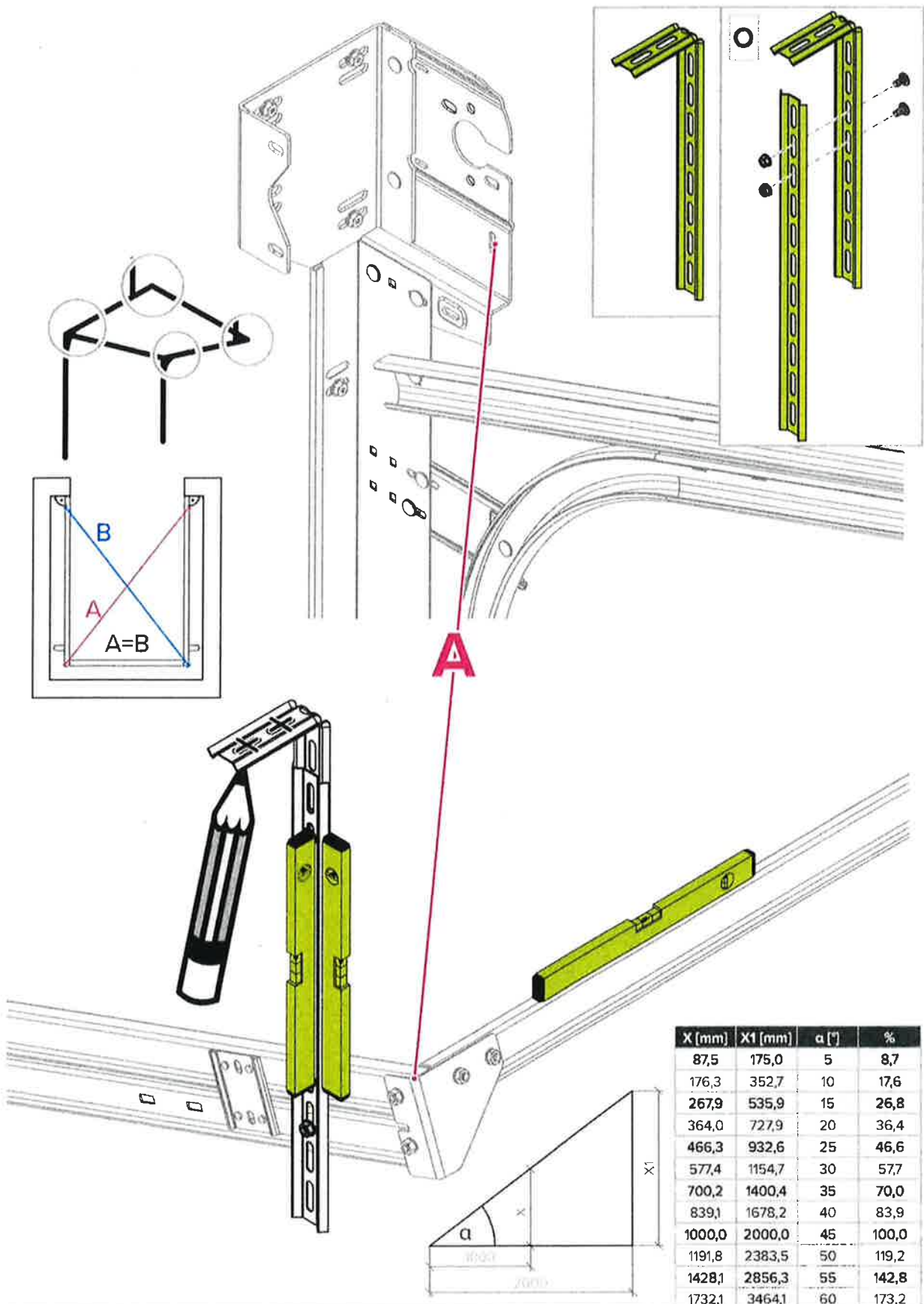
v7  
116



15Nm M8

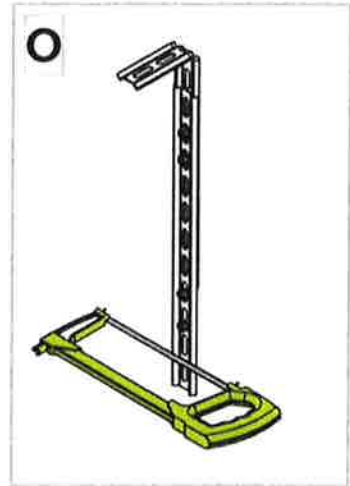
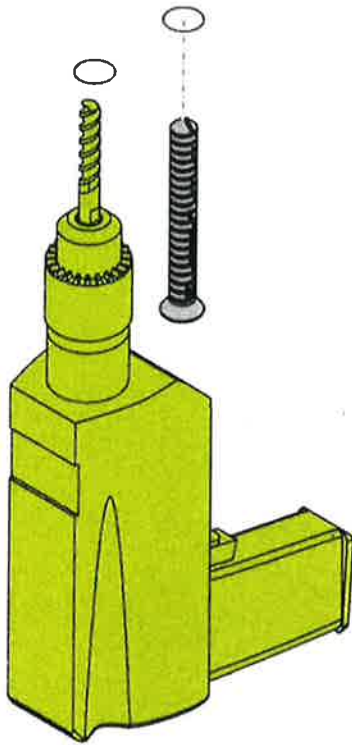
M8x15

HLK

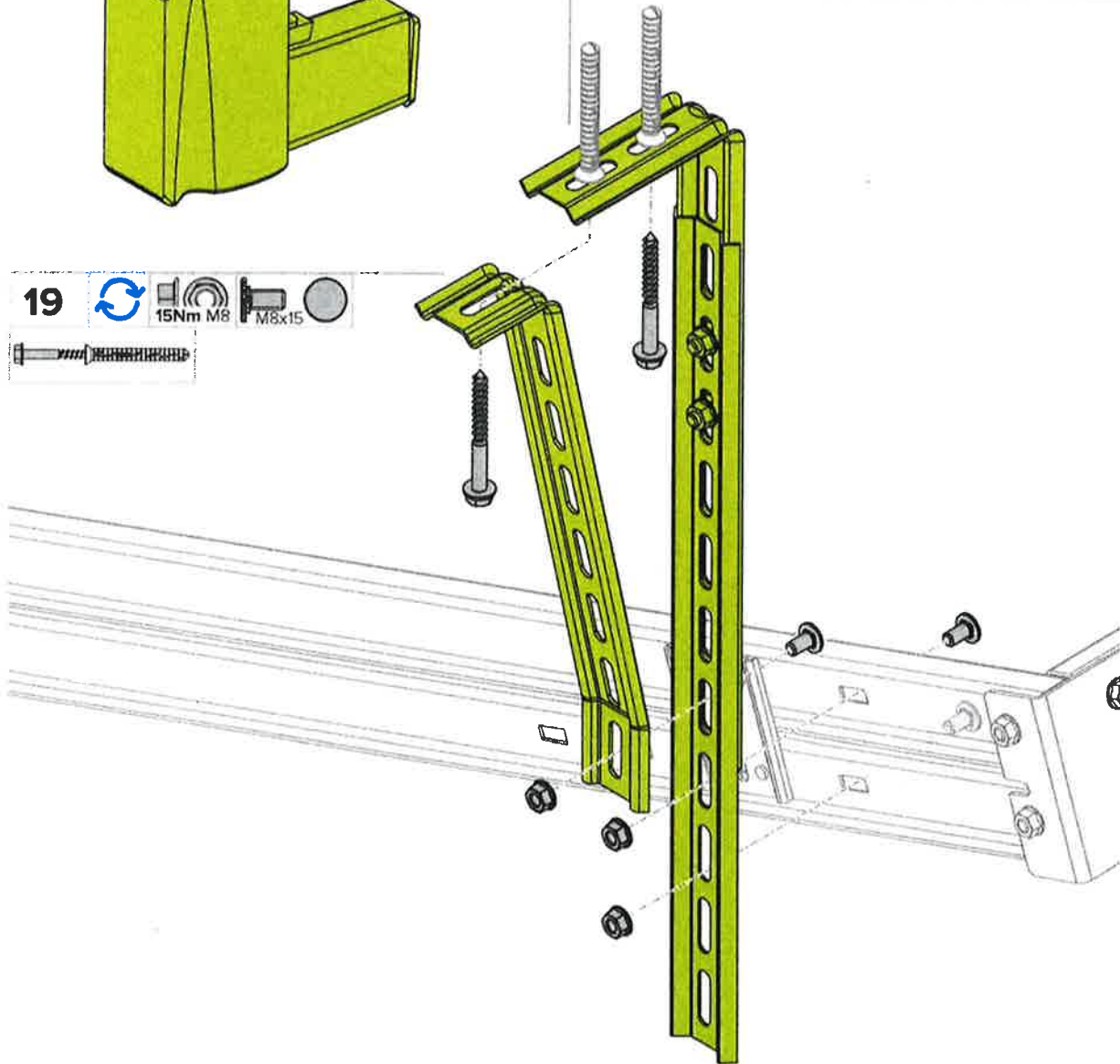


X [mm]	X1 [mm]	$\alpha$ [°]	%
87,5	175,0	5	8,7
176,3	352,7	10	17,6
267,9	535,9	15	26,8
364,0	727,9	20	36,4
466,3	932,6	25	46,6
577,4	1154,7	30	57,7
700,2	1400,4	35	70,0
839,1	1678,2	40	83,9
1000,0	2000,0	45	100,0
1191,8	2383,5	50	119,2
1428,1	2856,3	55	142,8
1732,1	3464,1	60	173,2

18



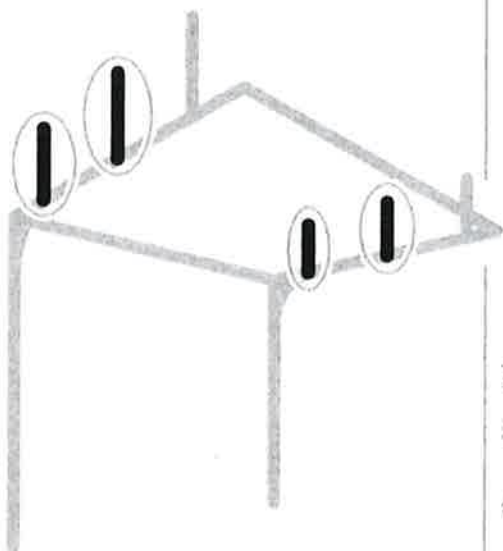
19



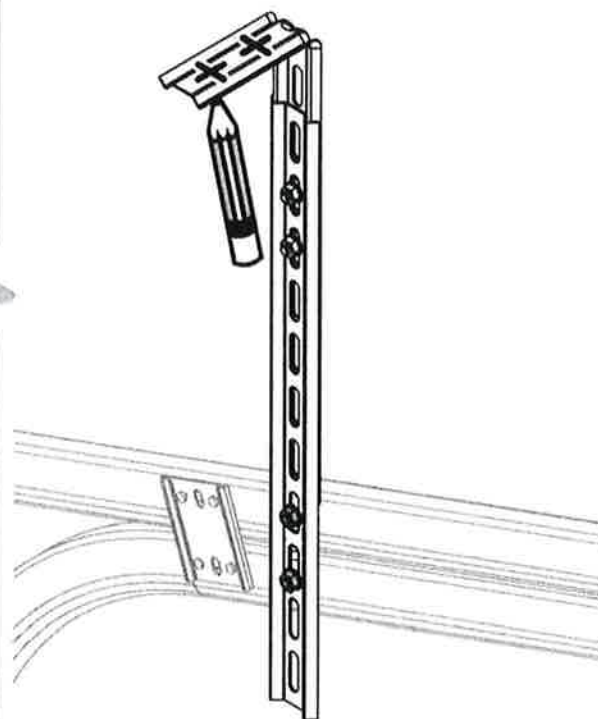
HLK



20

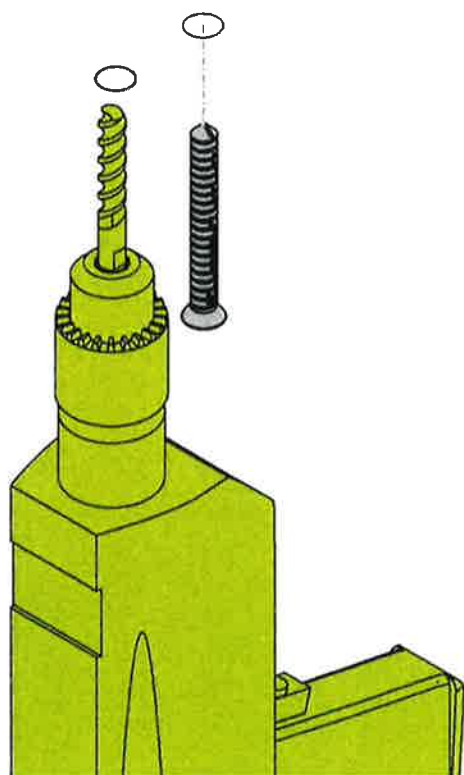


20.1

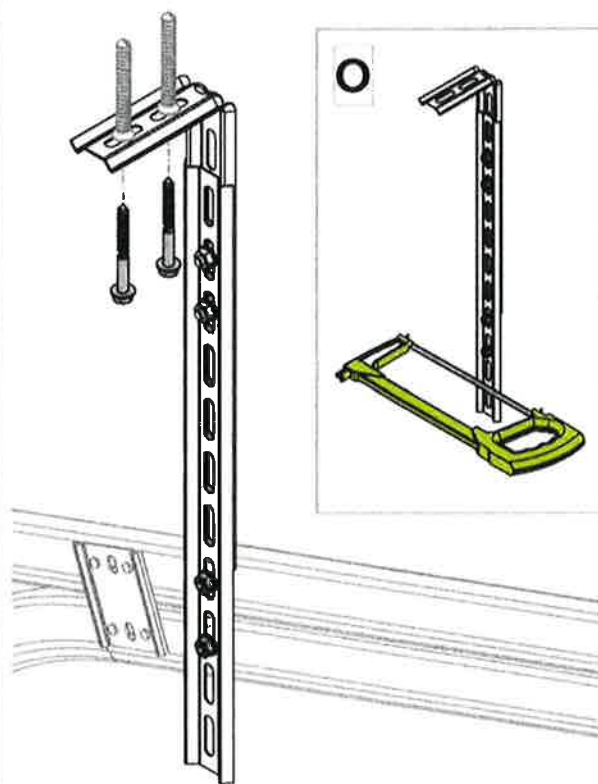


HLK

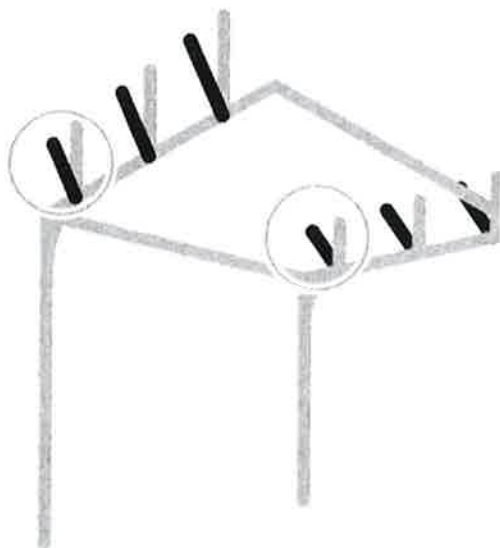
20.2



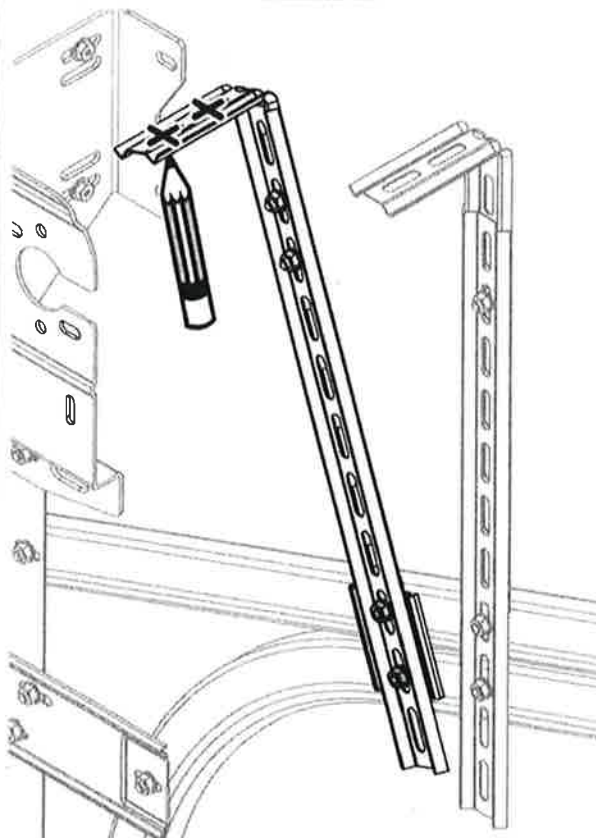
20.3



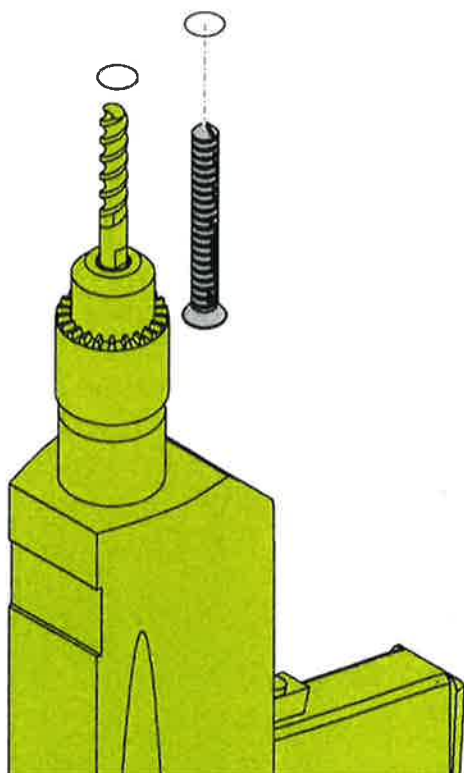
21 



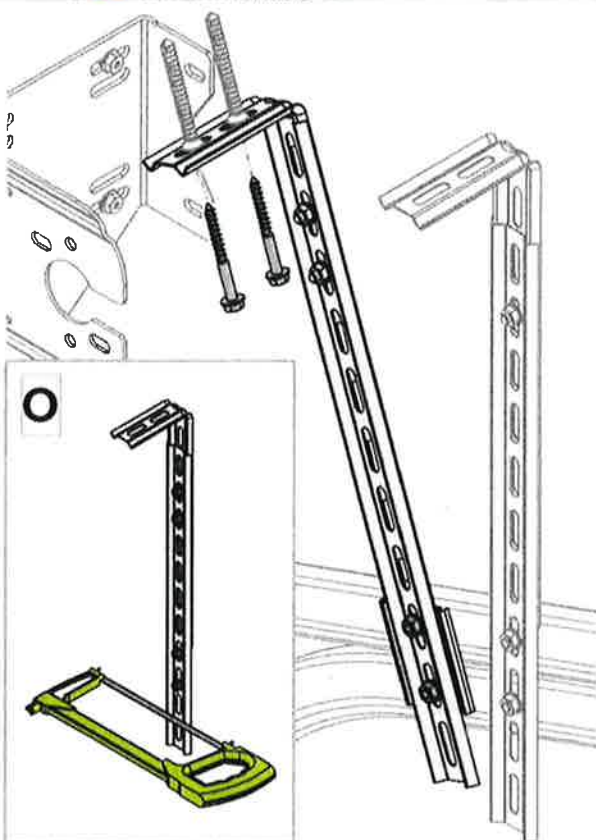
21.1   15Nm M8  M8x15 



21.2  10x80

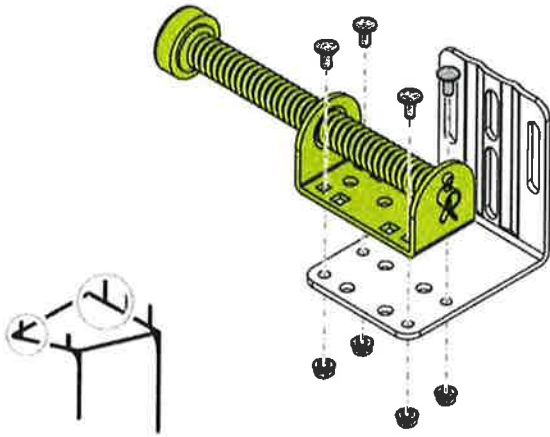


21.3   15Nm M8  M8x15  

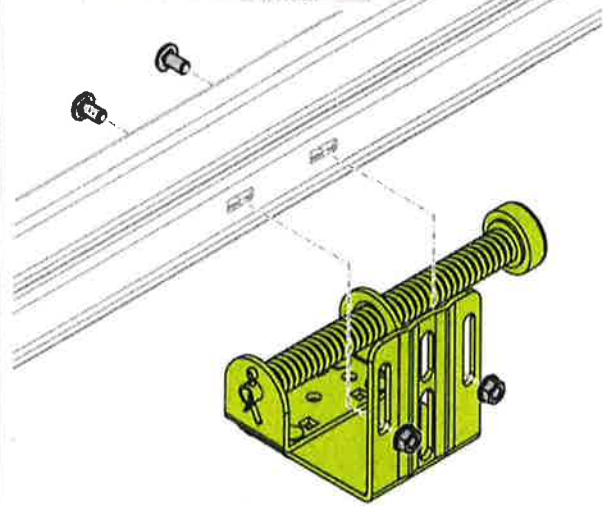


HLK

22



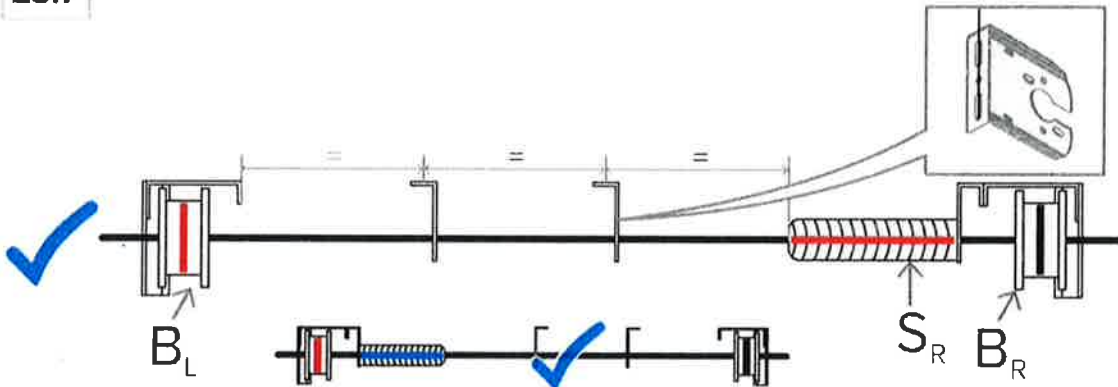
22.1



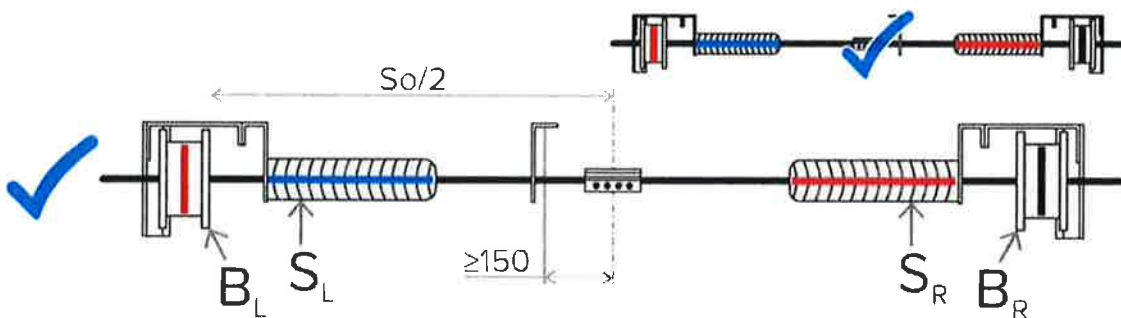
23



23.1

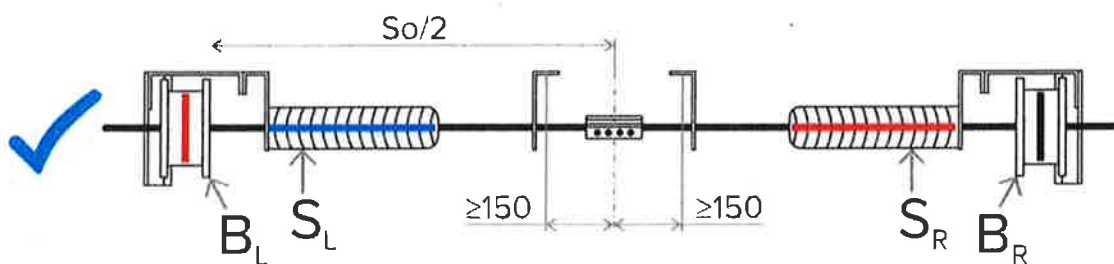


23.2

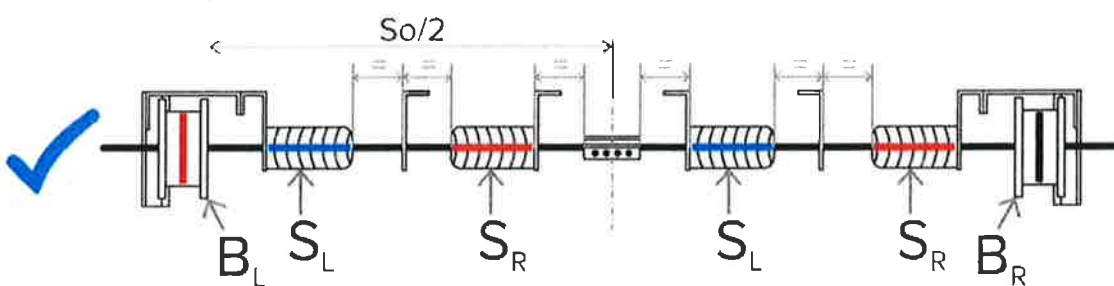


HLK

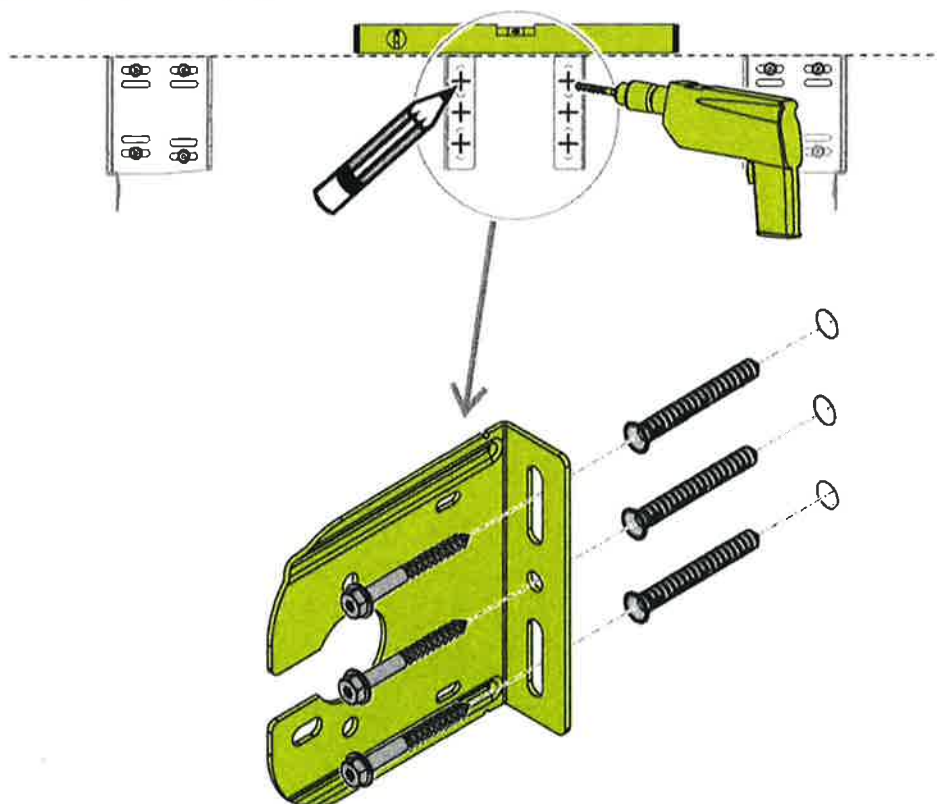
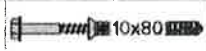
23.3



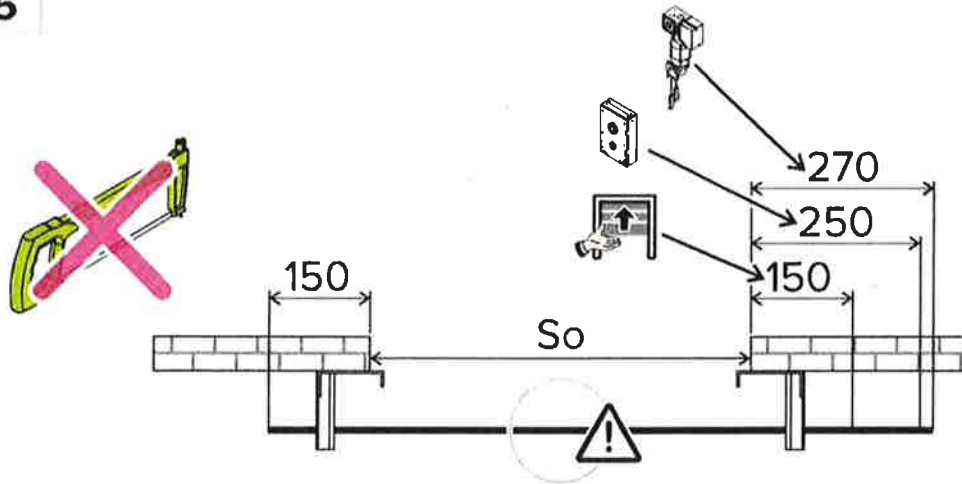
23.4



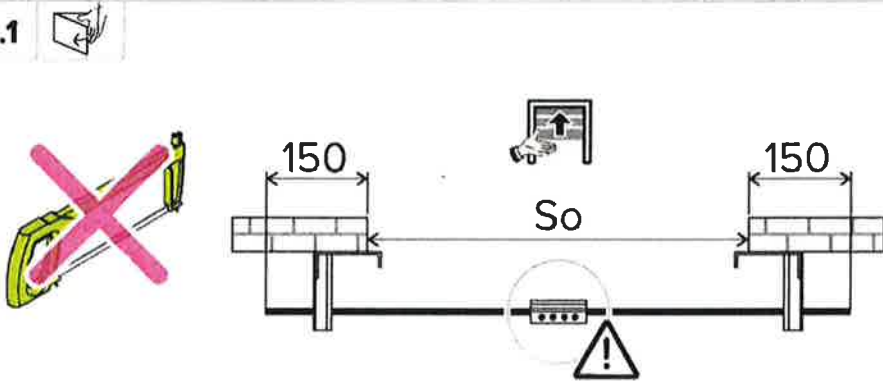
24



25

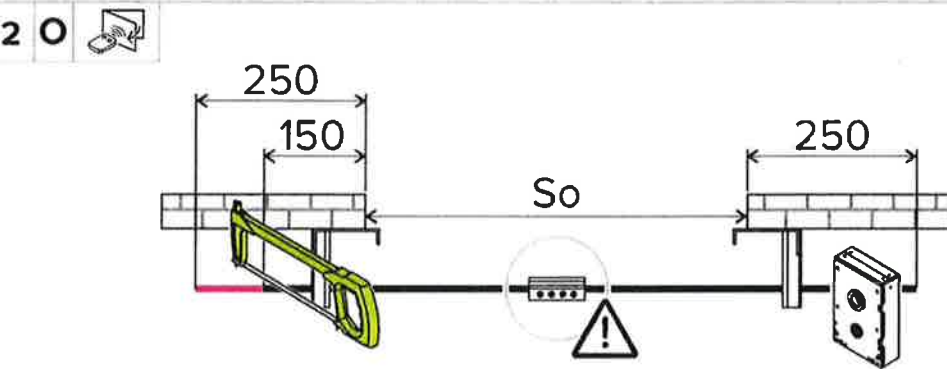


25.1

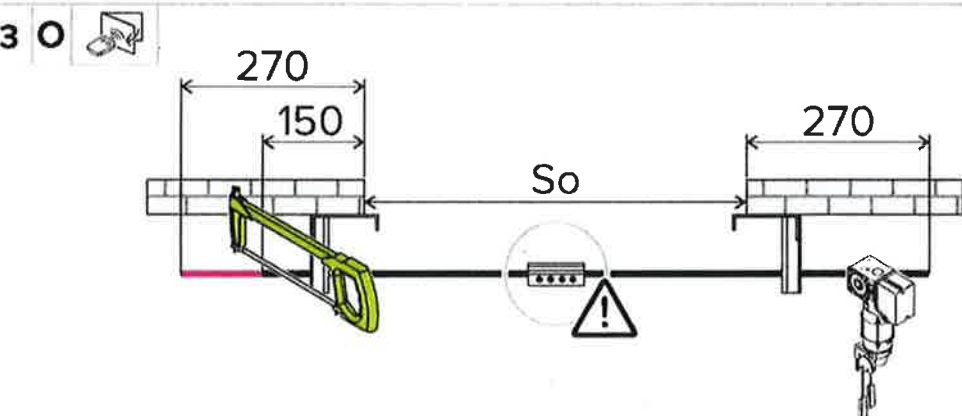


HLK

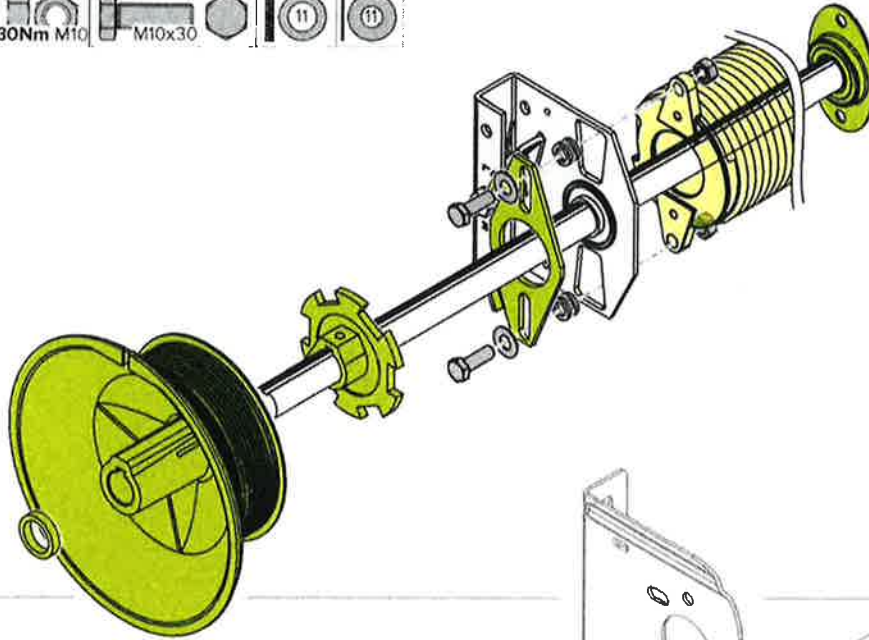
25.2



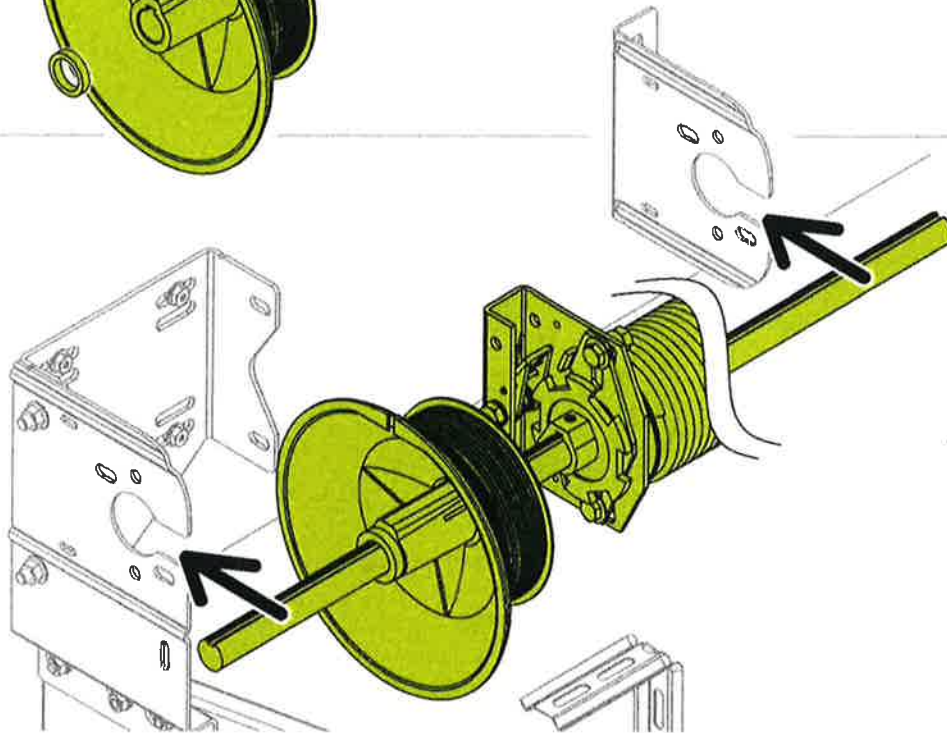
25.3



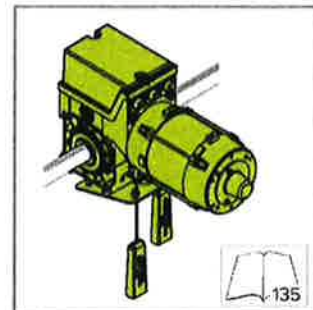
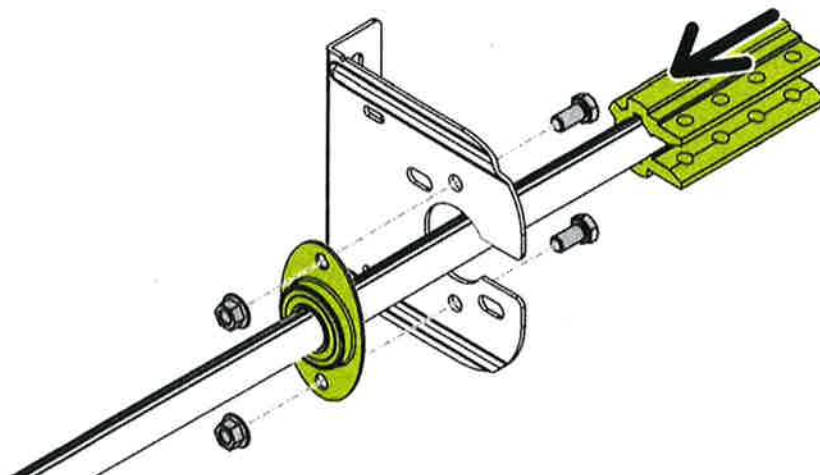
26



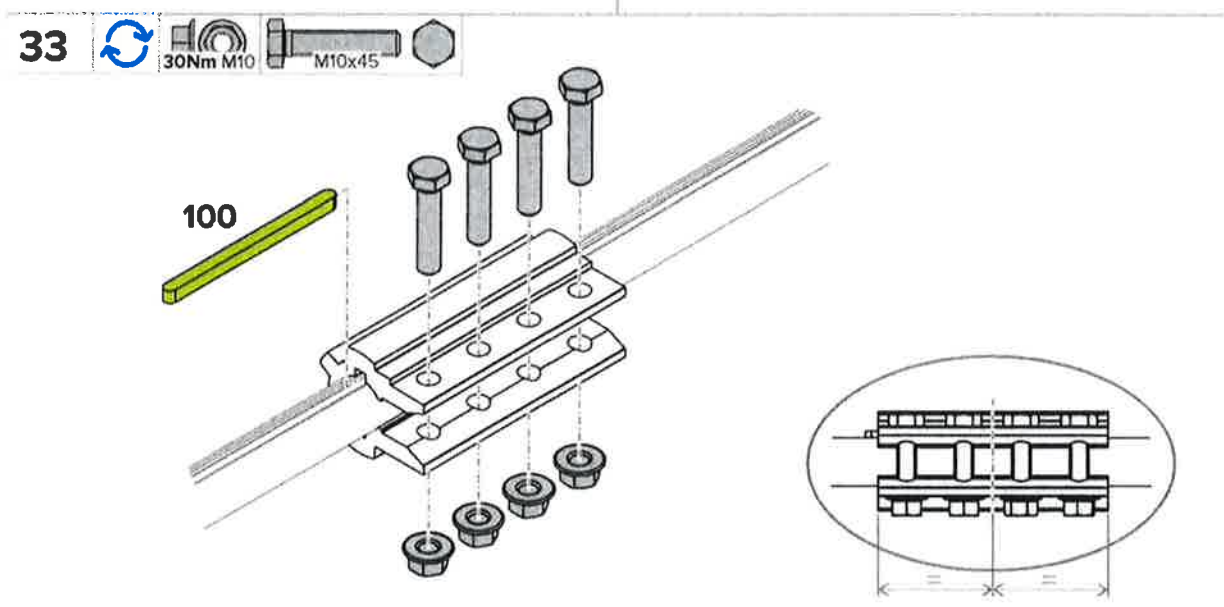
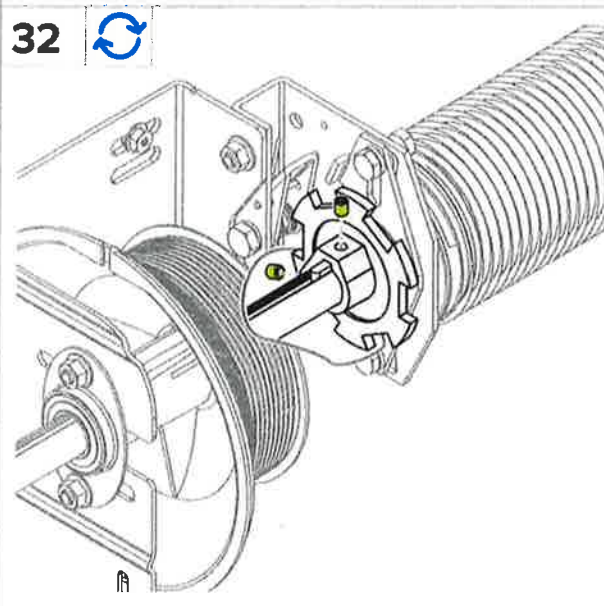
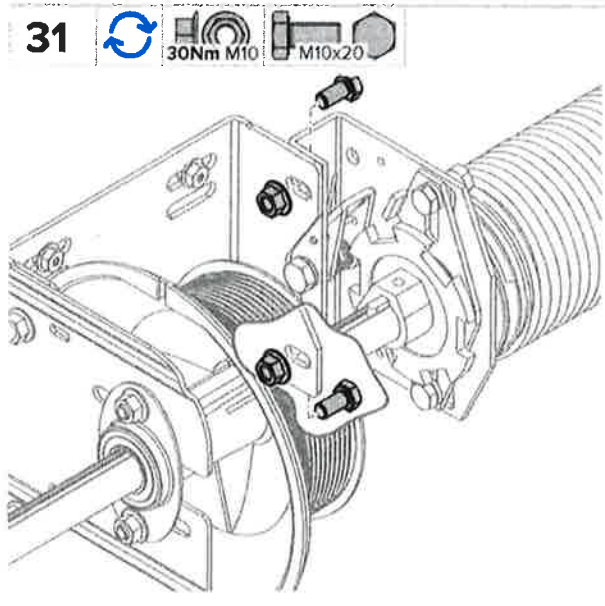
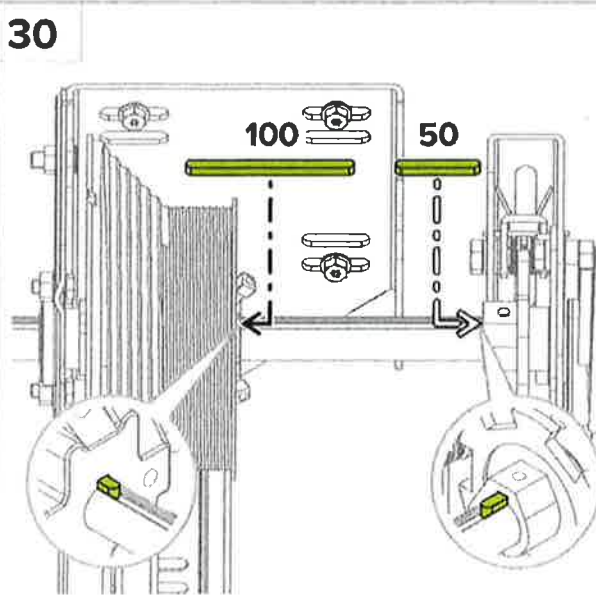
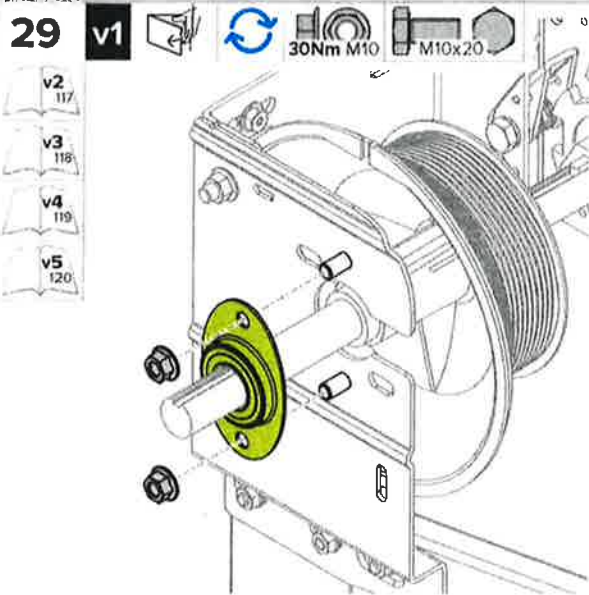
27



28

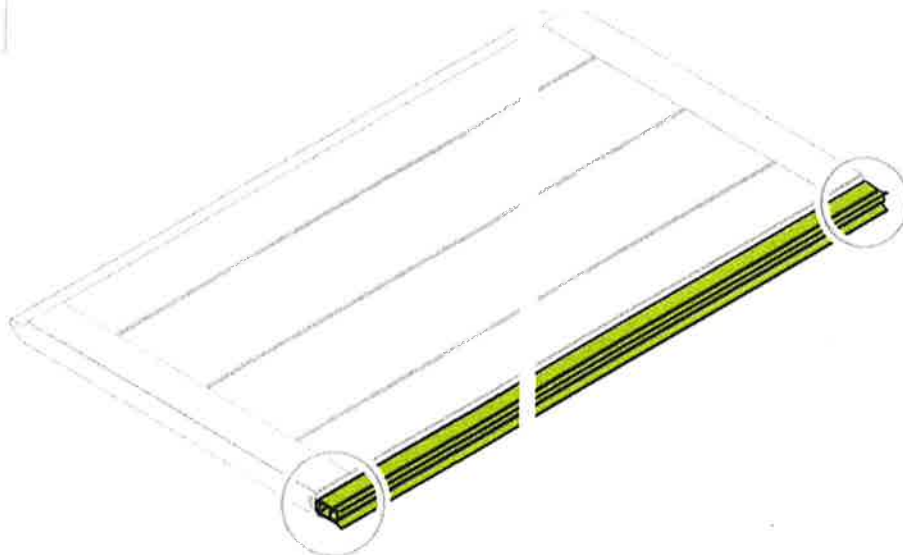


HLK

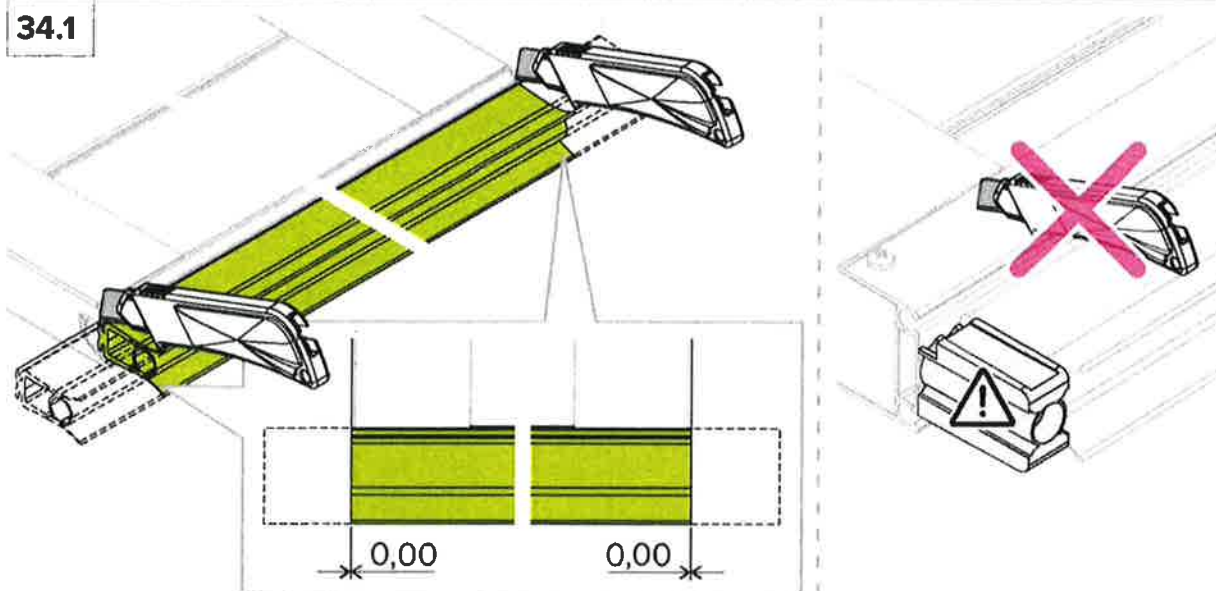


HLK

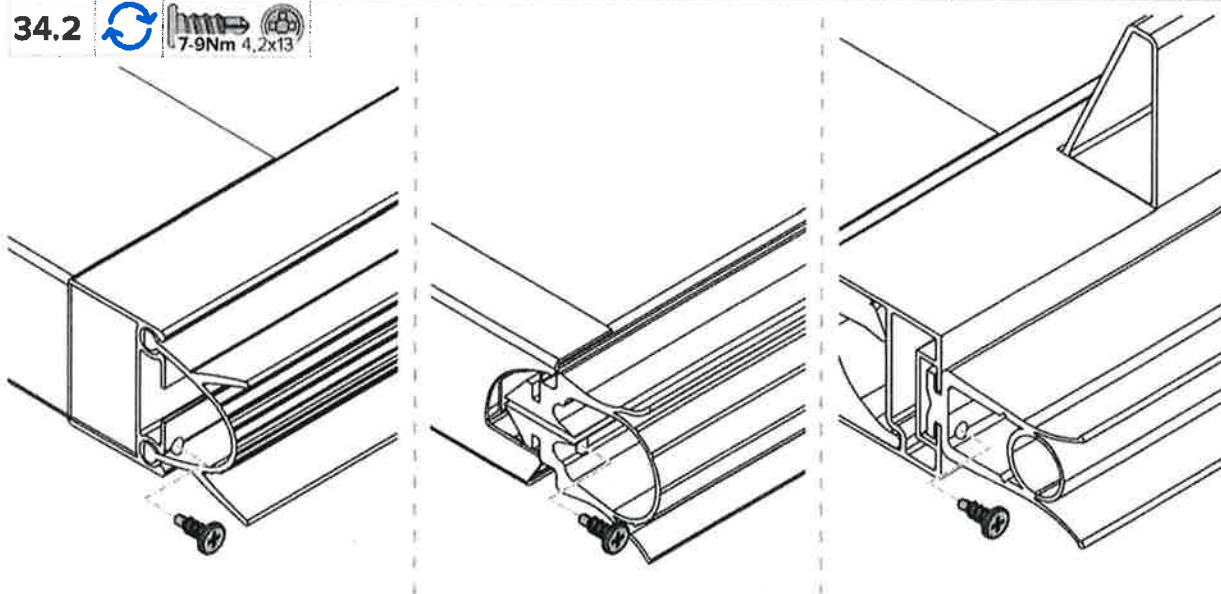
34



34.1



34.2



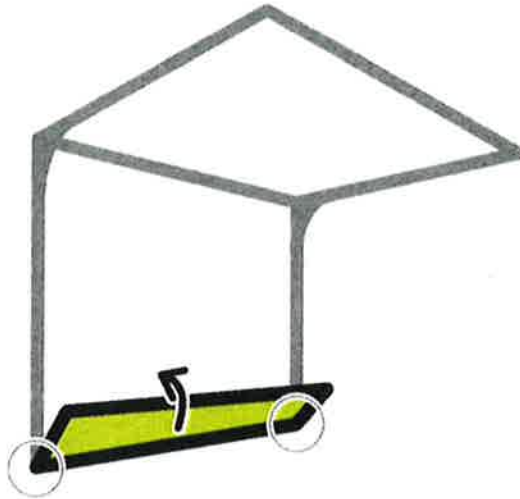
HLK



35

v1

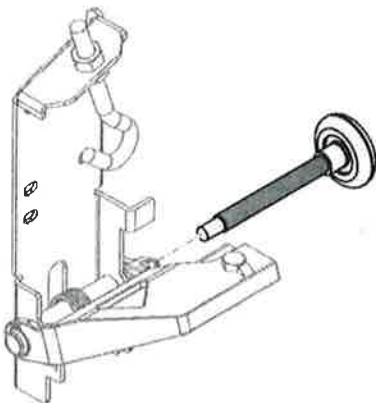
v2  
142



35.1

v1

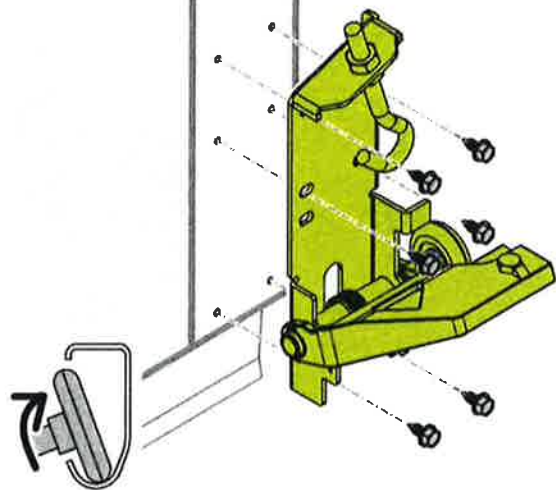
v2  
121



35.2



7-9Nm 6,3x16



HLK

36

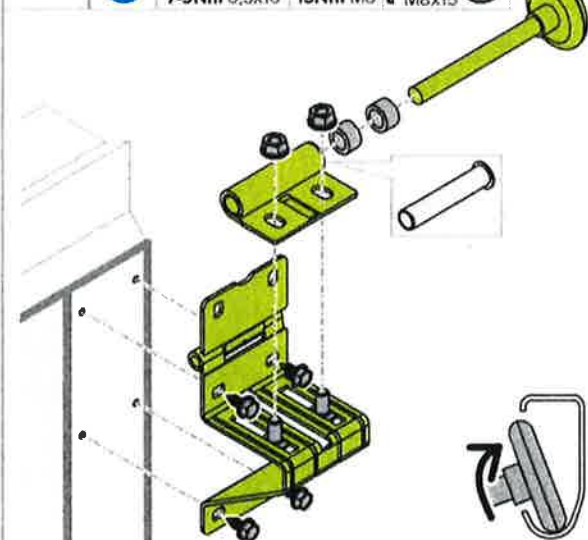
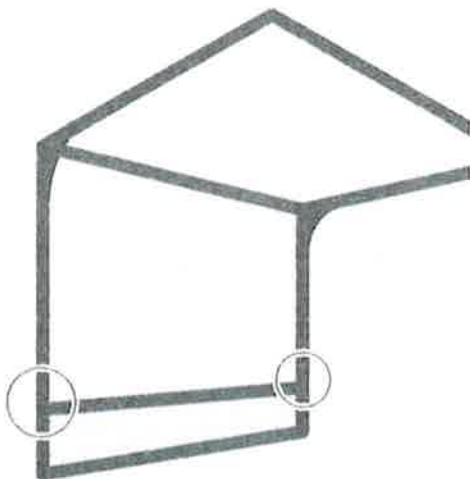
36.1



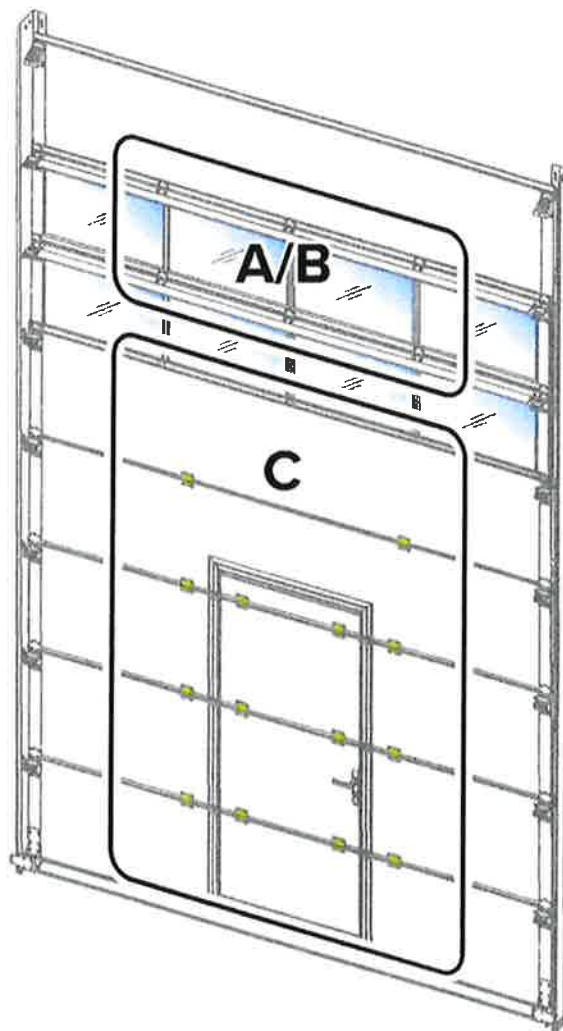
7-9Nm 6,3x16

15Nm M8

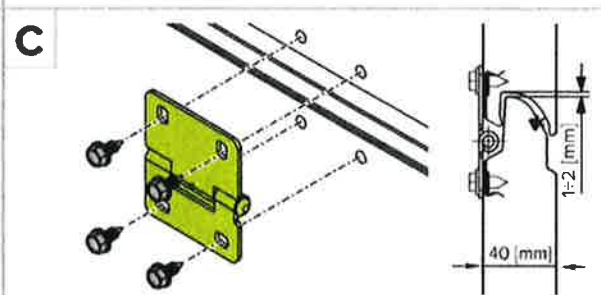
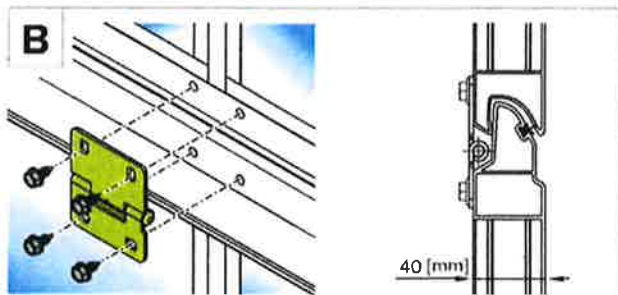
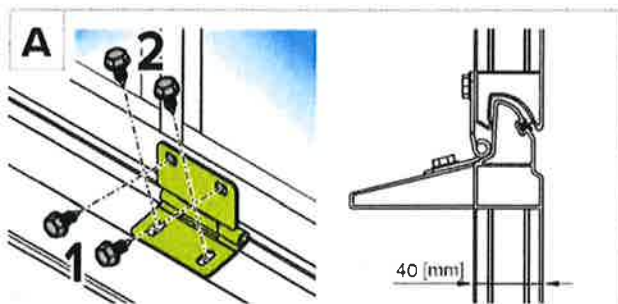
M8x15



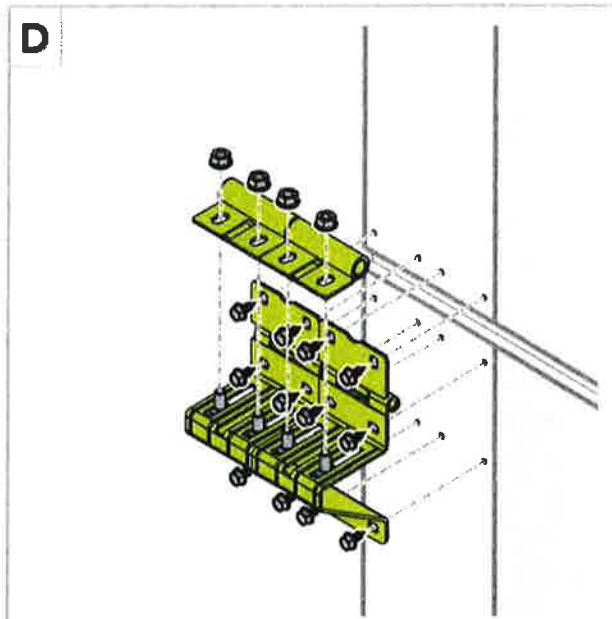
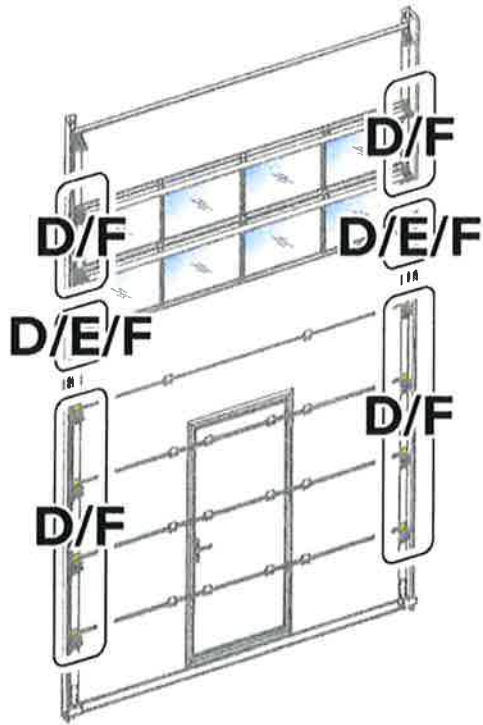
37



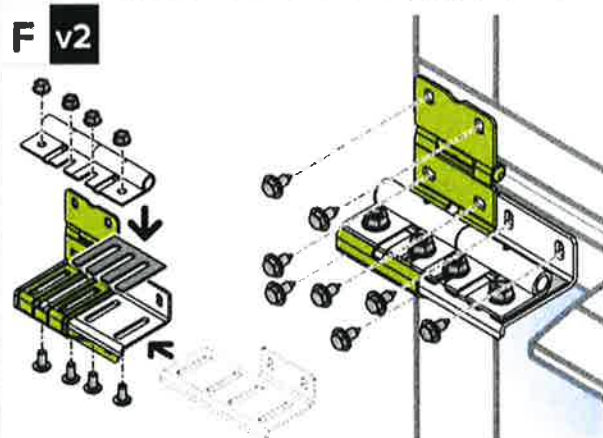
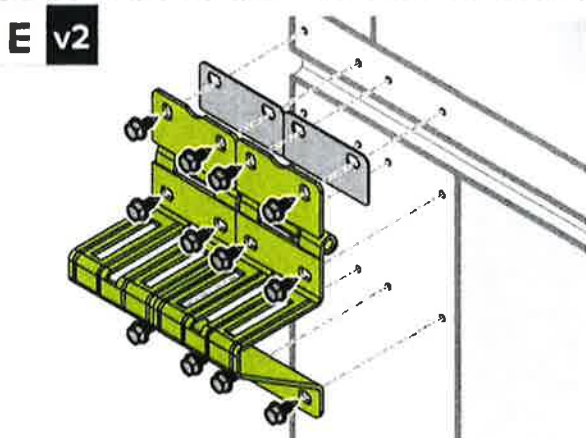
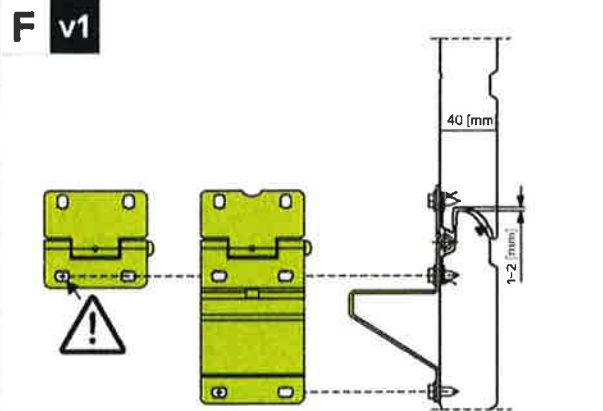
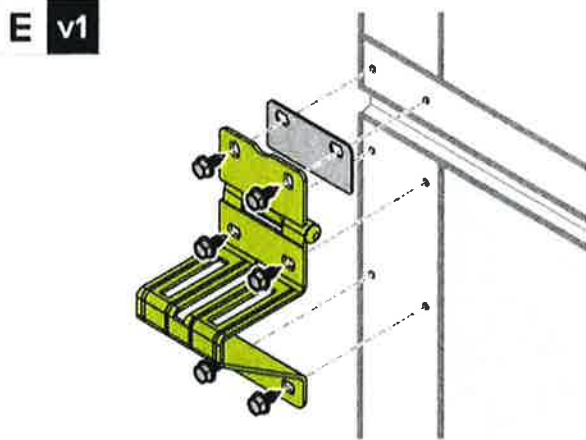
HLK



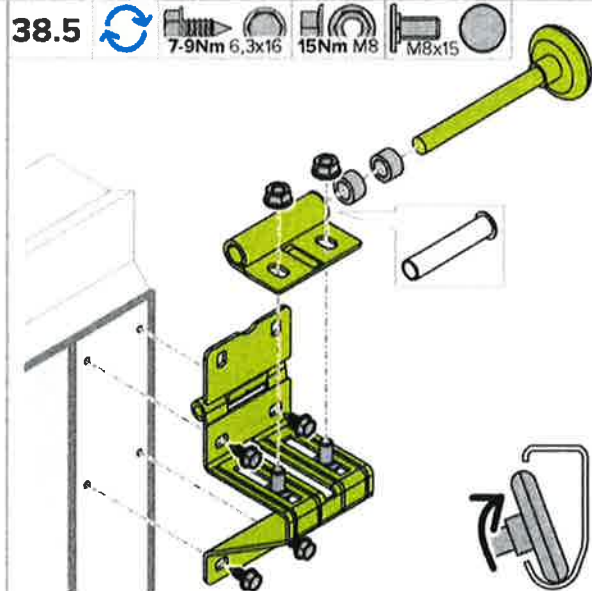
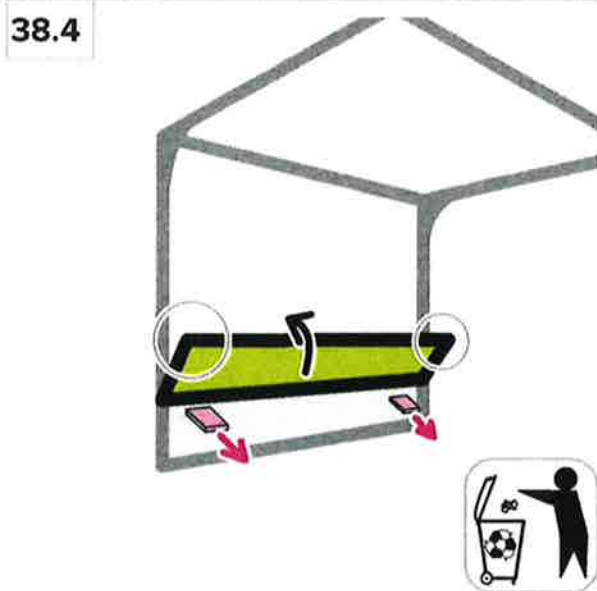
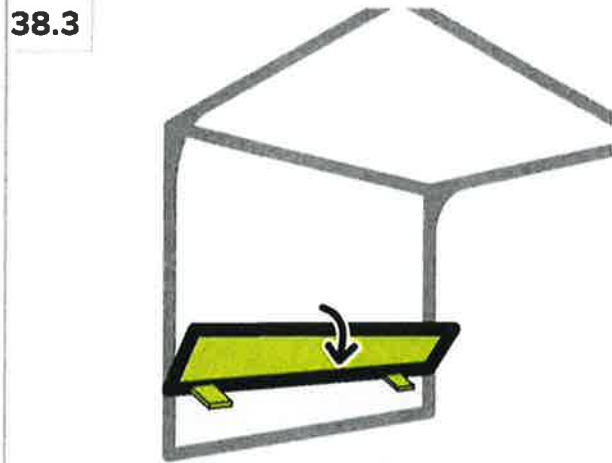
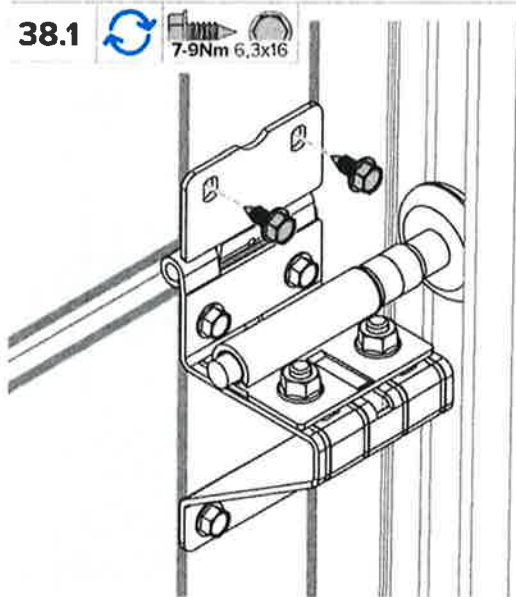
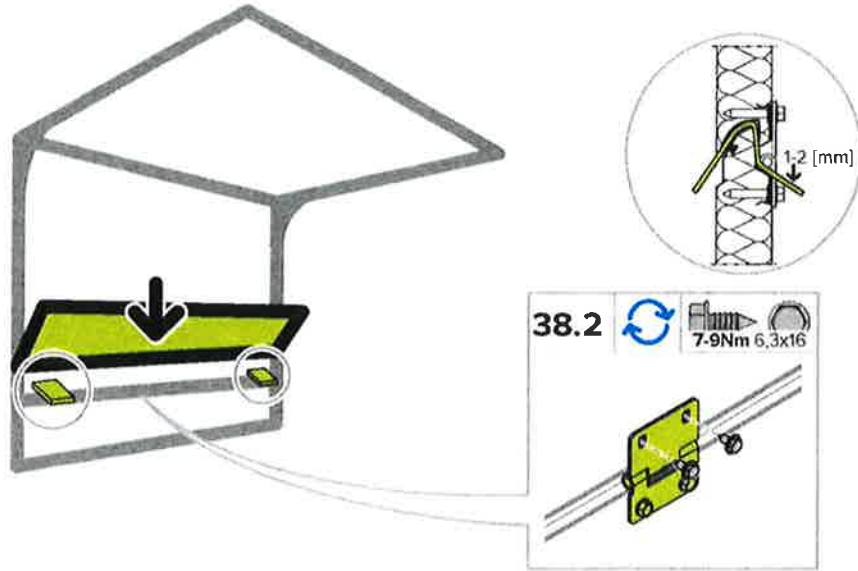
37.1



HLK

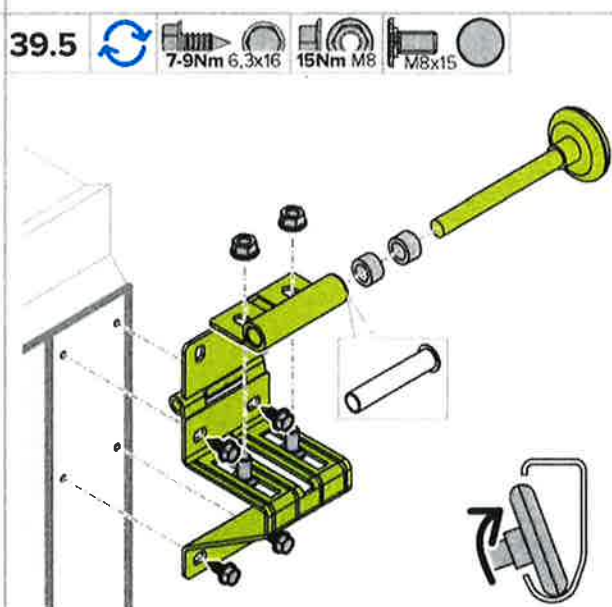
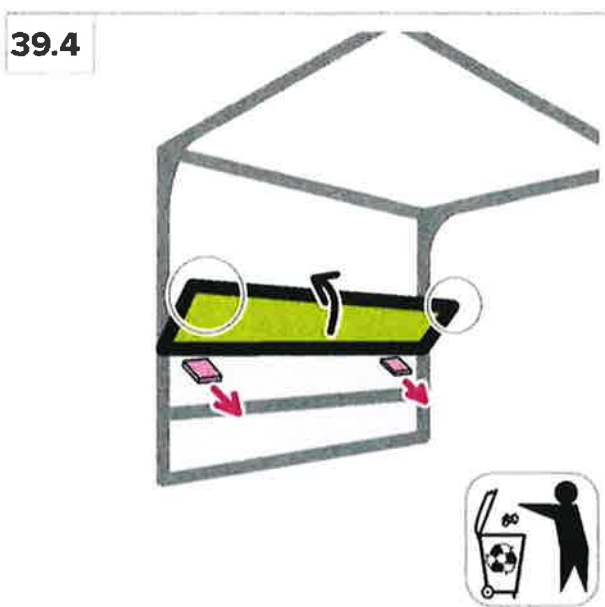
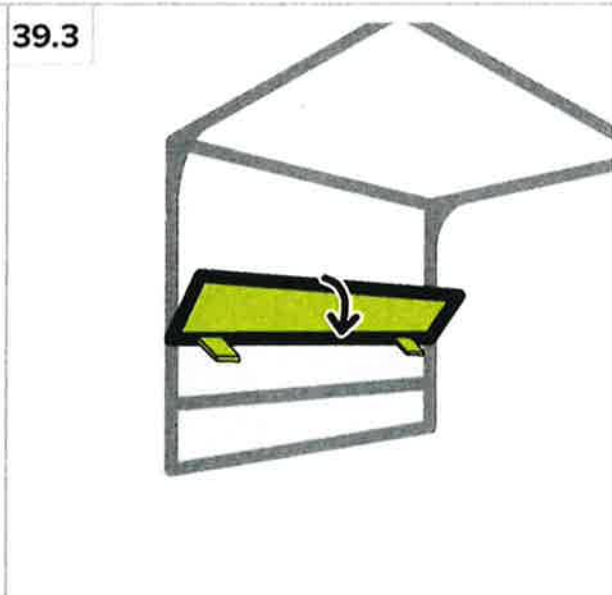
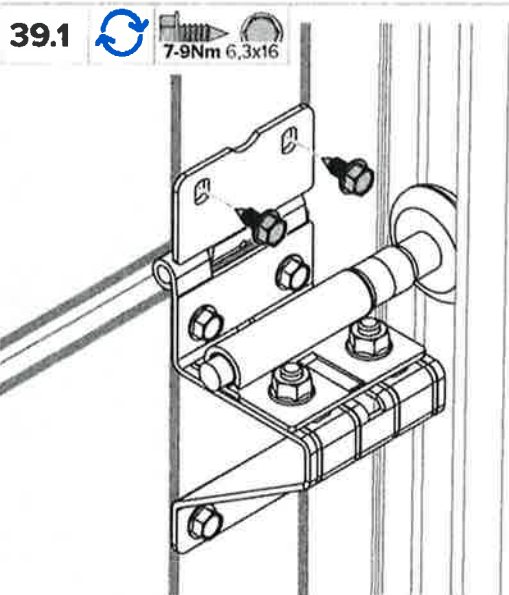
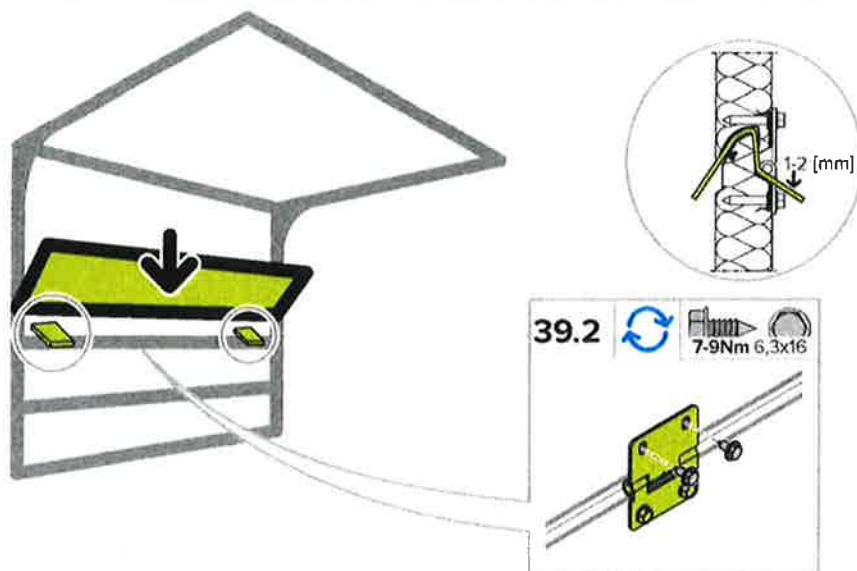


38



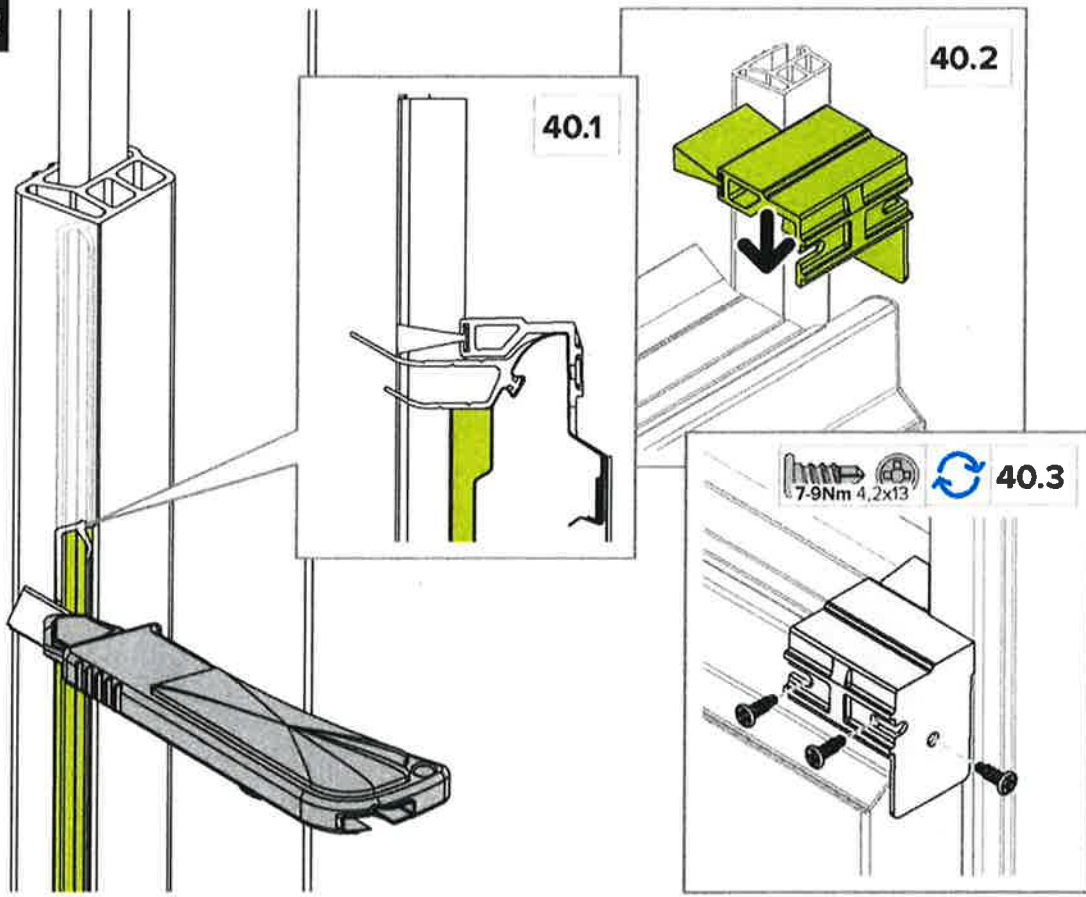
HLK

39

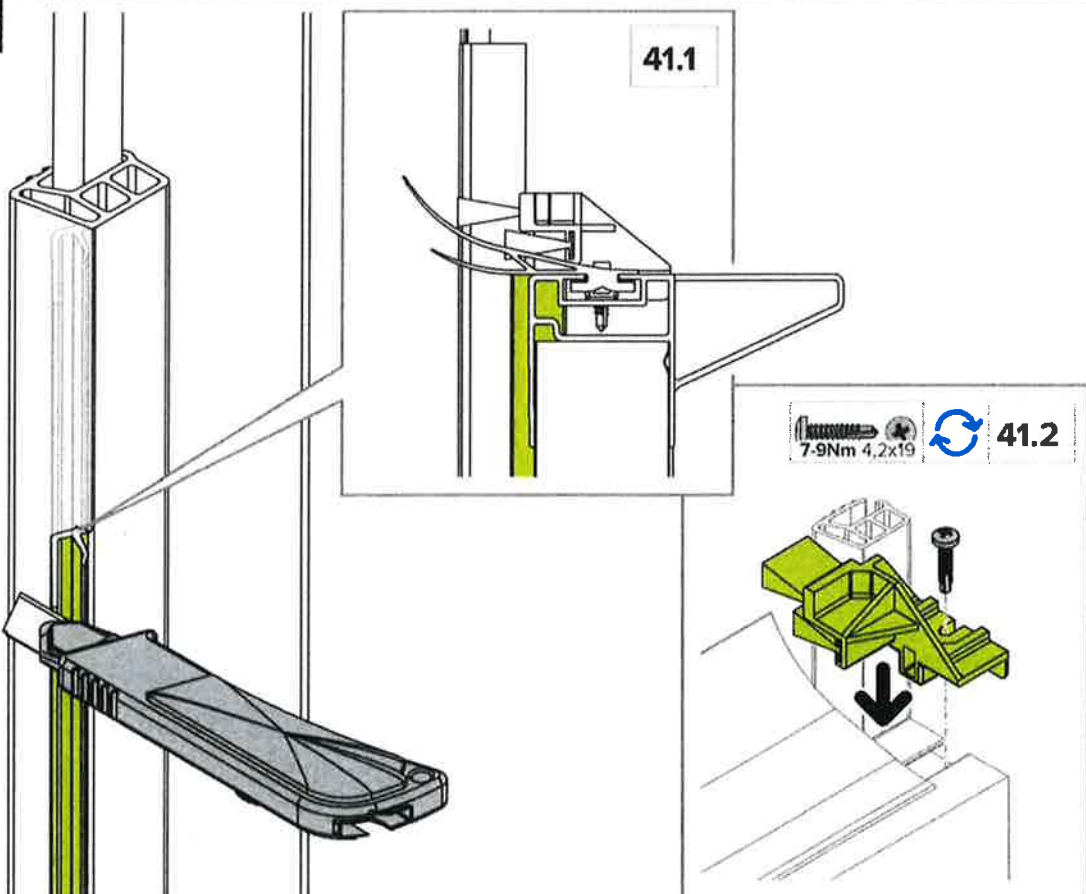


HLK

40 v1

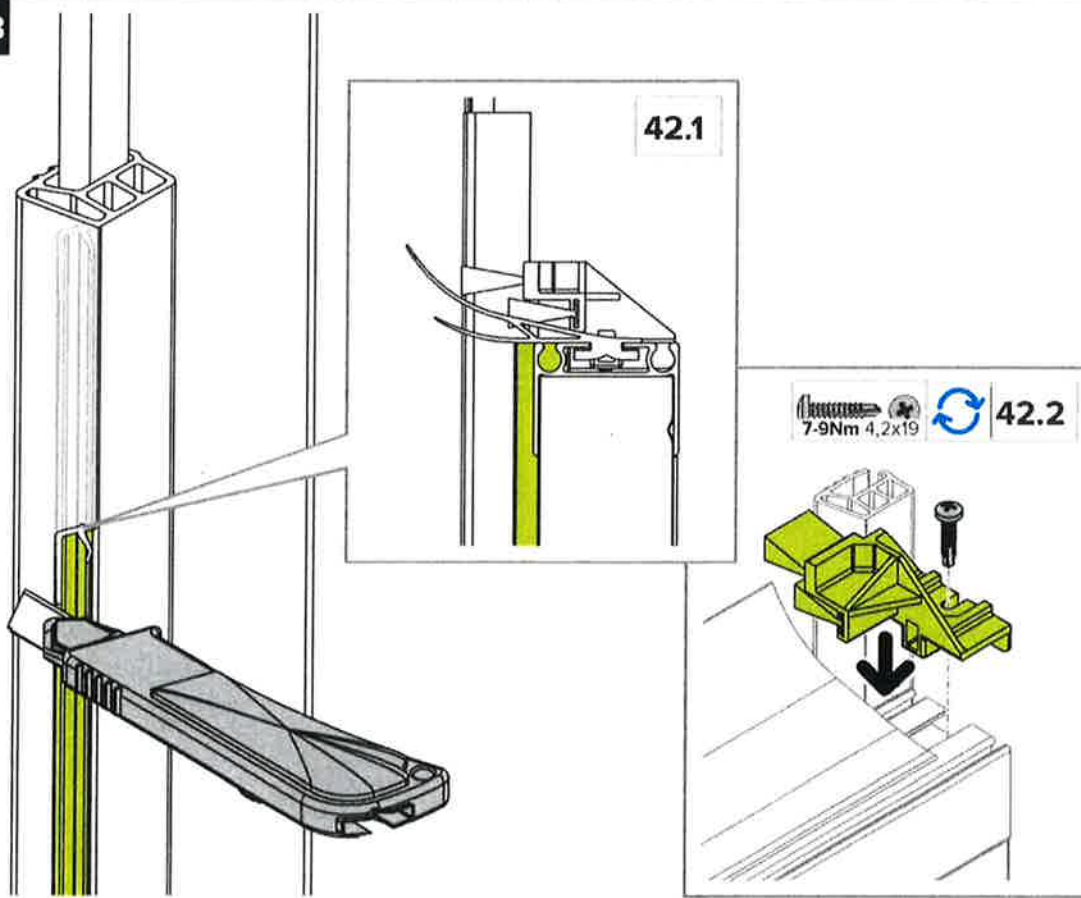


41 v2



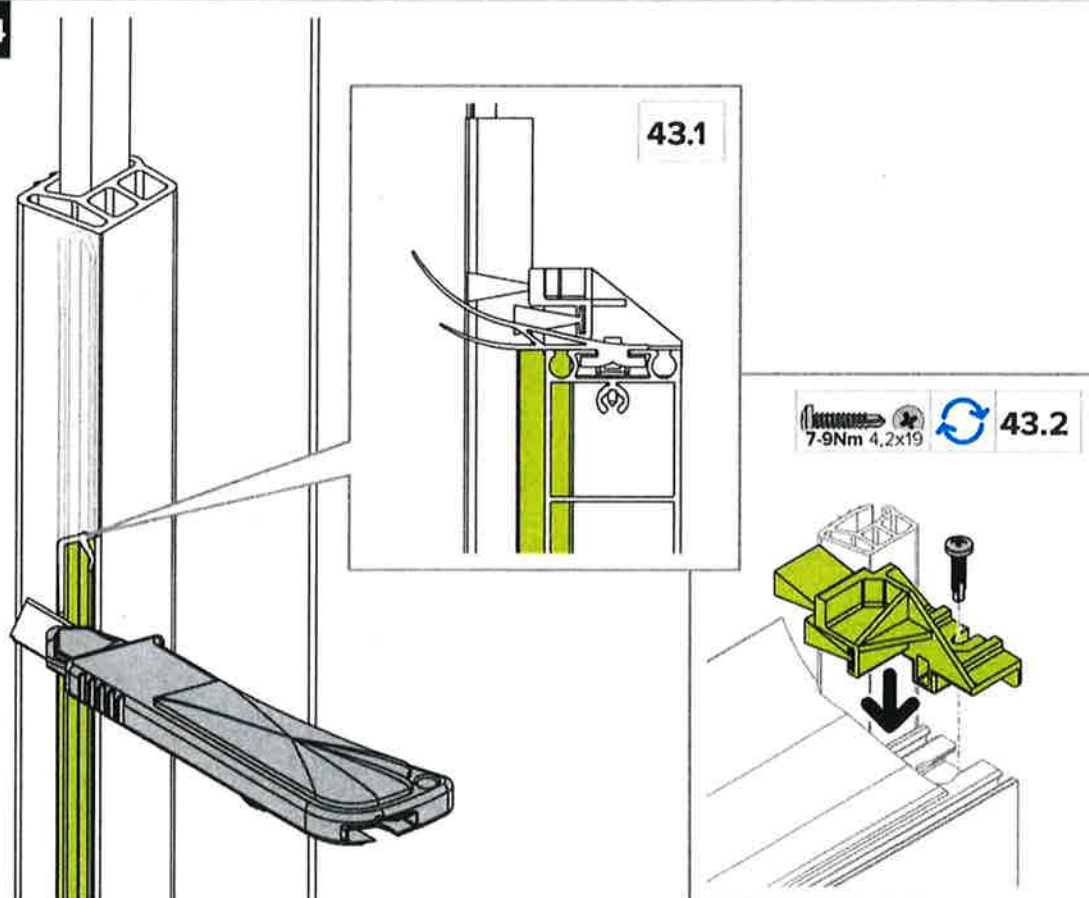
HLK

**42 v3**

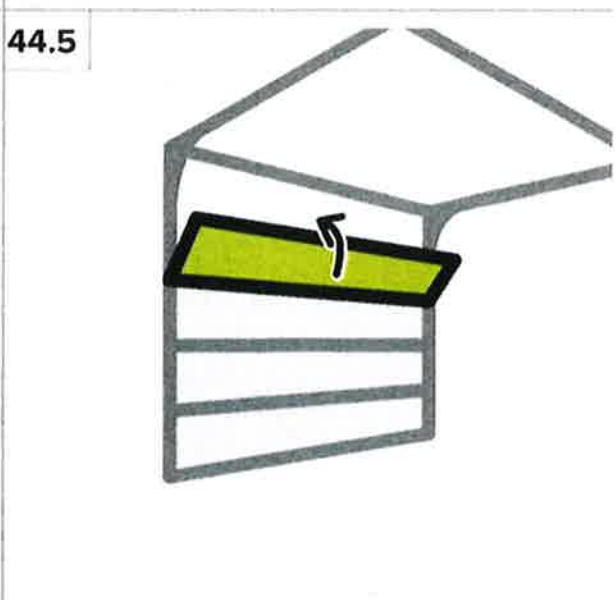
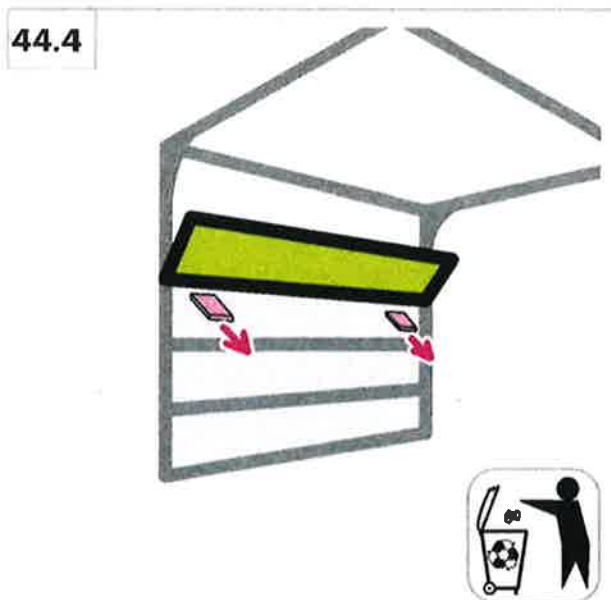
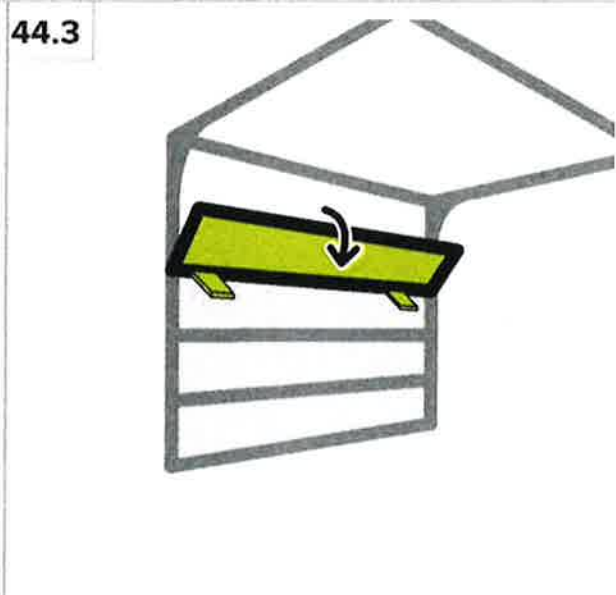
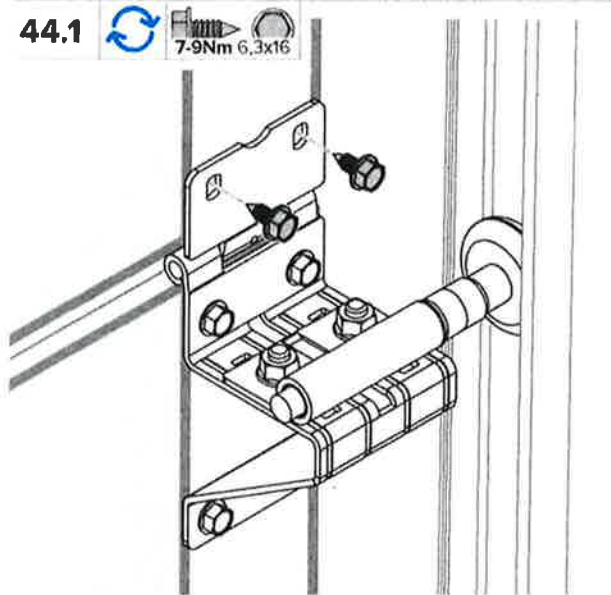
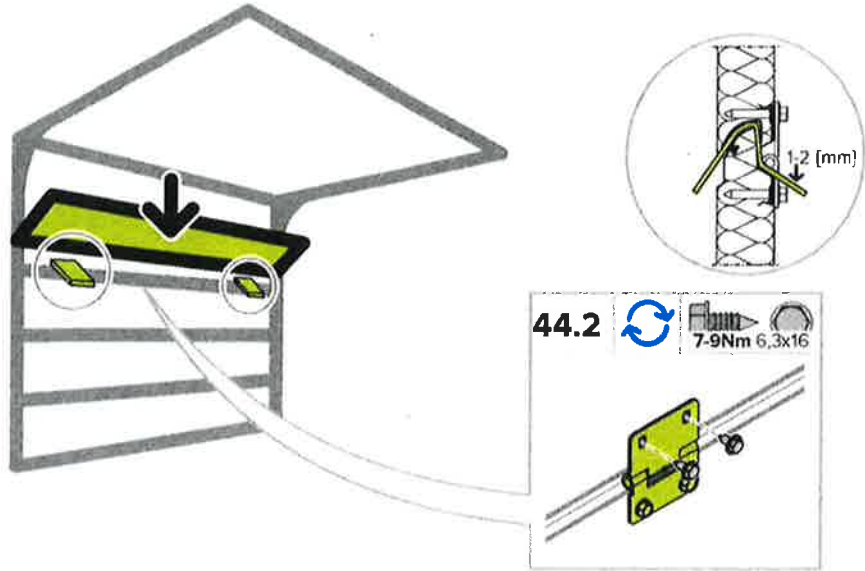


HLK

**43 v4**



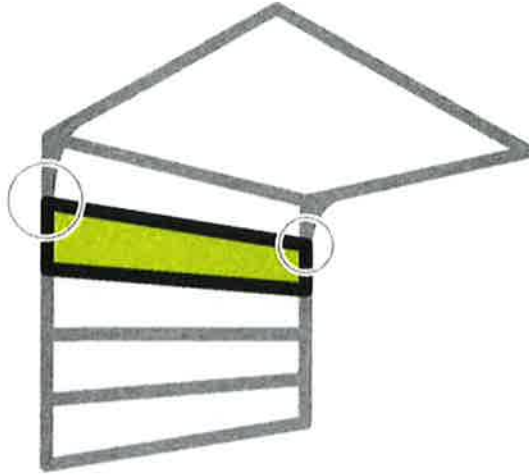
44



HLK

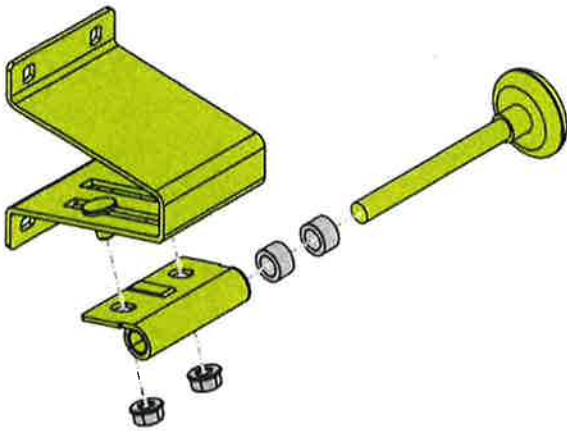


45

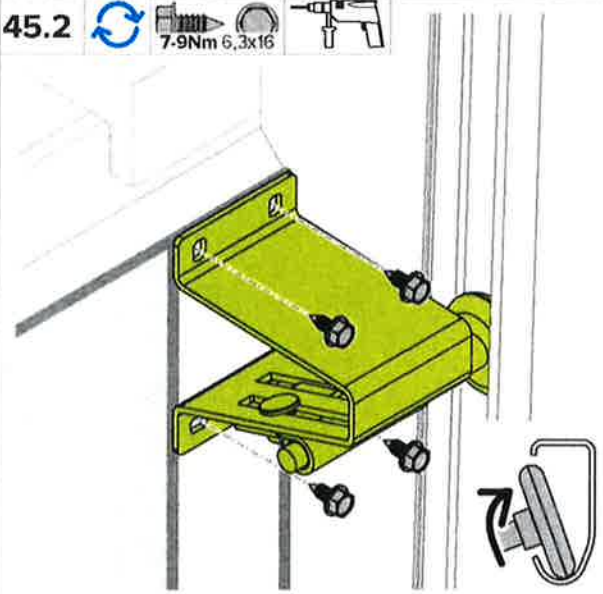


HLK

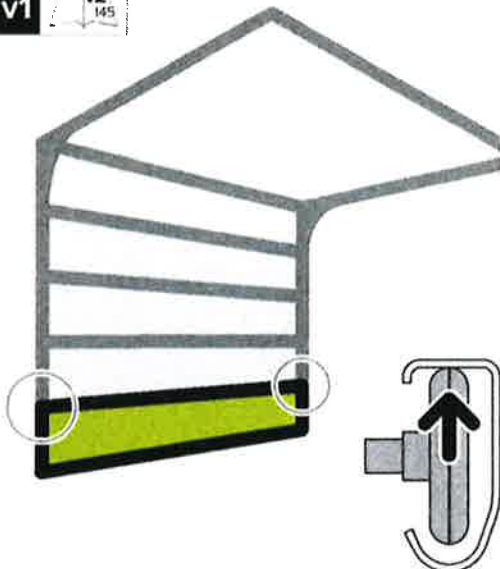
45.1 15Nm M8 M8x15



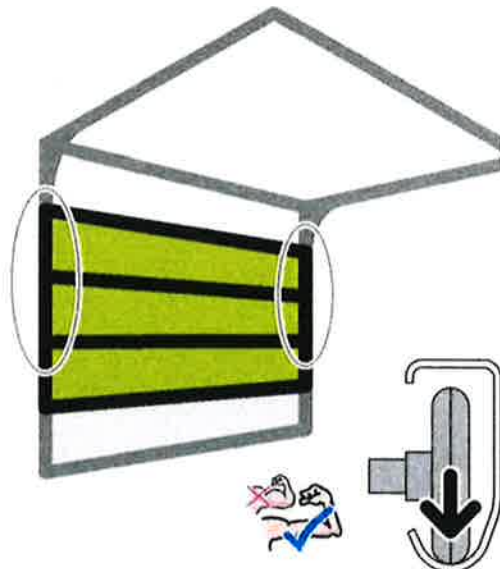
45.2 7.9Nm 6,3x16



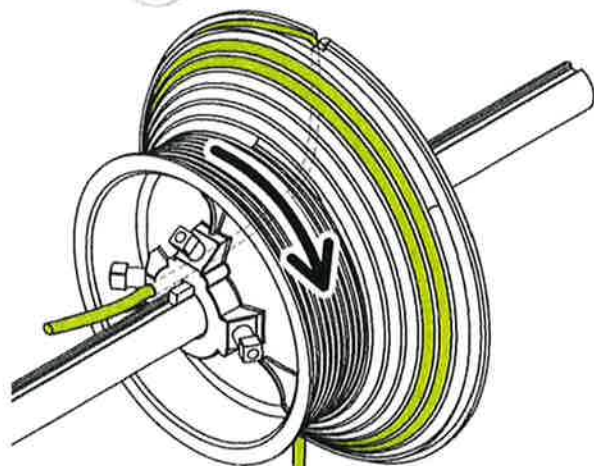
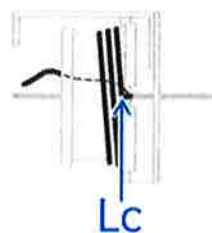
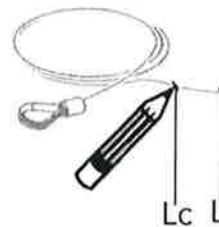
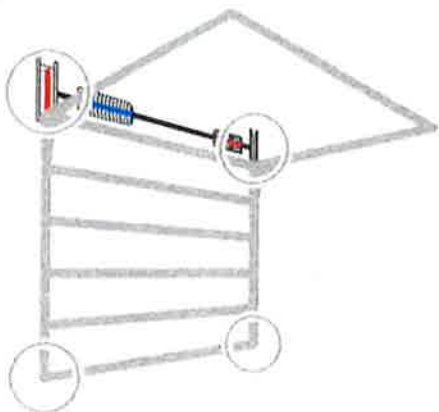
46 **v1** v2 145



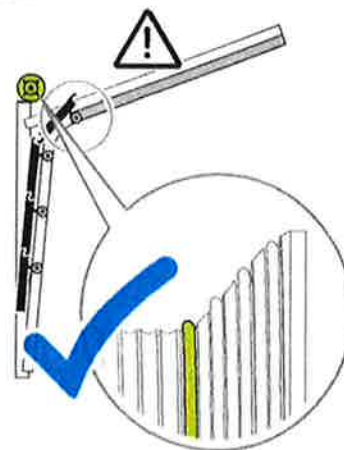
46.1



47

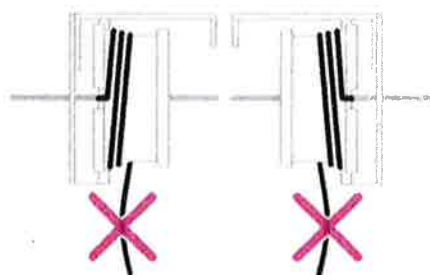
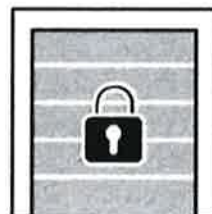


47.1

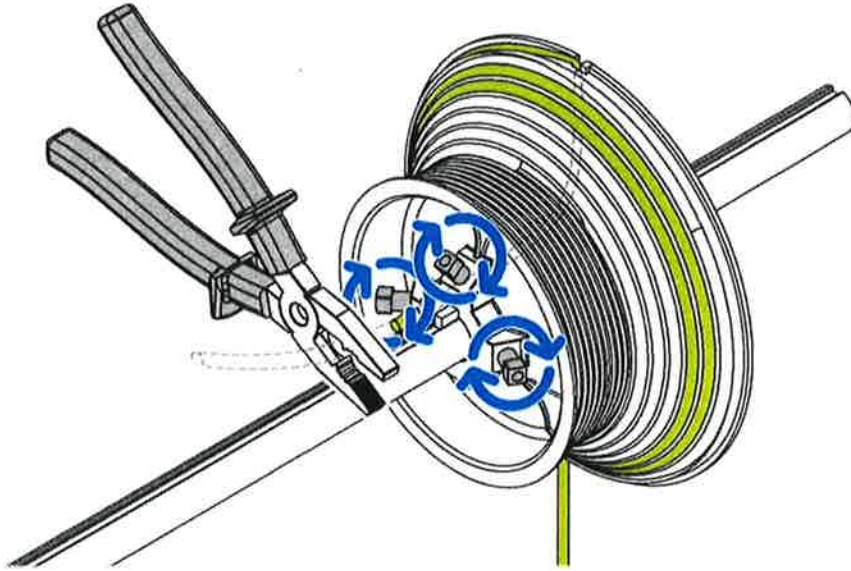


HLK

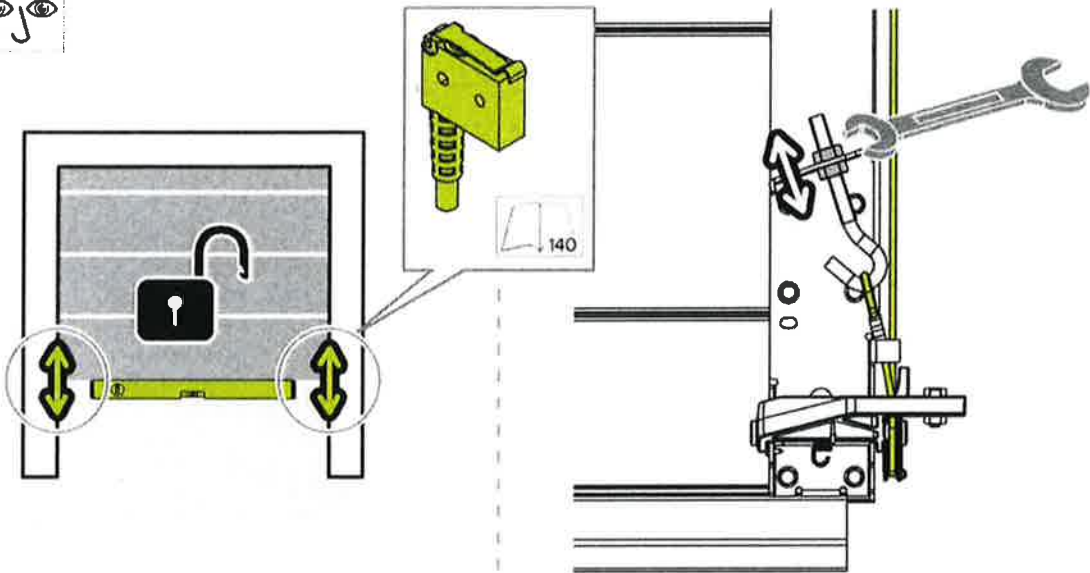
47.2



48

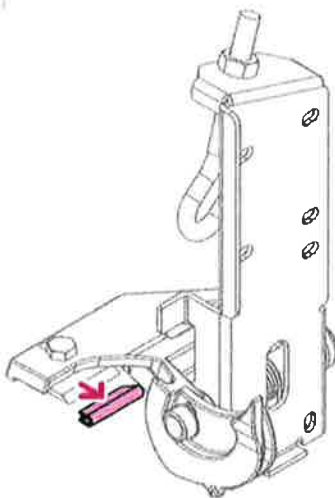


49

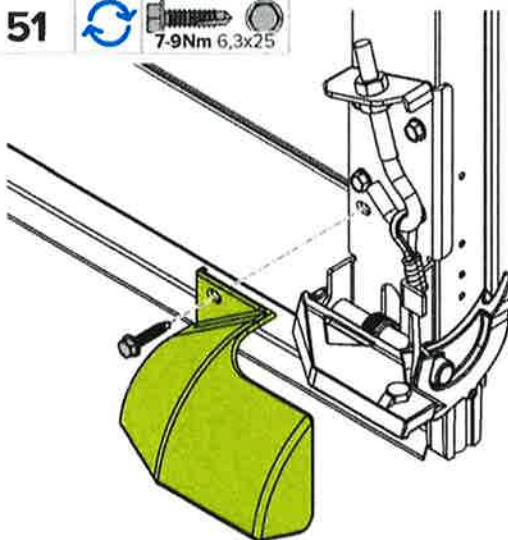


HLK

50

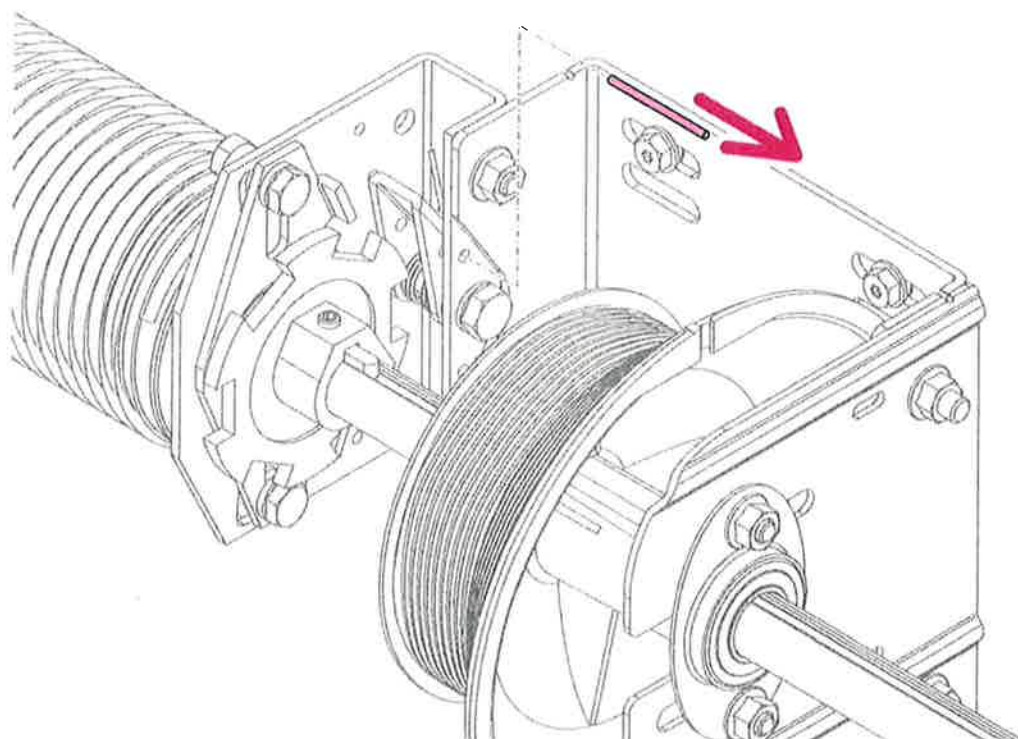


51





53



HLK

54

