

NAPĘD DO BRAM GARAŻOWYCH INTRO


WIŚNIEWSKI

Instrukcja Instalowania i Obsługi



INTRO 600
INTRO 1000

PL - strona 2

Opis i dokumentacja techniczna
Instrukcja Instalowania i Obsługi
Napęd do bram garażowych

EN - page 12

Technical documentation and description
Assembly and Operating Instructions
Drive unit for garage doors

DE - Seite 21

Technische Dokumentation und Beschreibung
Montage und Bedienungsanleitung
Antrieb für Garagentore

FR - page 31

Dossier et descriptif technique
Notice de Montage et de Fonctionnement
Automatisme pour les portes de garage

RU - страница 40

Техническая документация и описание
Инструкция по монтажу и эксплуатации
Привод для гаражных ворот

CS - strana 50

Technická dokumentace a popis
Návod k instalaci a obsluze
Pohon pro garážová vrata

SV - sida 59

Teknisk dokumentation och beskrivning
Montering och bruksanvisning
Drivhet för garageport

NO - side 67

Teknisk dokument og beskrivelse
Montasje og Brukermanual
Drivhet for garasjedører

FI - sivu 75

Tekniset asiakirjat ja tiedot
Asennus- ja käyttöohjeet
Autotallin ovien käyttölaite

DA - side 83

Teknisk dokumentation og beskrivelse
Monterings- og betjeningsvejledning
Motorenhed til garagedøre

IT - pagina 92

Descrizione tecnica e Documentazione tecnica
Istruzioni per l'Installazione e l'Uso
Automazione per portoni



INNHOLD

1. Oversikt	67
2. Terminologi og begrep iht. normen	67
3. Beskrivelse av symboler	67
4. Designbeskrivelse og tekniske spesifikasjoner	68
4.1. Tekniske spesifikasjoner	68
5. Bruksområde og tiltenkt bruk	68
6. Retningslinjer for sikkerhet	68
7. Krav til monteringsforhold	68
8. Feil ved montering av drivenhet	68
9. Miljøbeskyttelse	68
10. Kontroller	69
11. Monteringsanvisning	69
12. Sikkerhetskrav	69
13. Monteringsanvisning	69
13.1. Monteringsrekkefølge	69
13.2. Kretsskjema for fotoceller	70
13.3. Kretsskjema for ringeknapp	70
13.4. Kretsskjema for radiomottakeren	70
13.5. Koblingskjema for varselampe	70
13.6. Justering av drivenheten	70
13.7. Justering av overbelastning	70
13.8. Manuell styring av knappene	70
14. Ytterligere krav	70
15. Demontering av drivenheten	70
16. Monteringsrekkefølge for kontrolløren	70
16.1. Programmere kontrollør	71
17. Betjeningsproblemer	71
18. Instruksjoner for bruk	72
18.1. Manuelt betjent port	72
18.2. Elektrisk betjent dør	72
19. Løpende vedlikehold	72
20. Garanti- og betingelser	73
21. Utstyret til INTRO-drivenheten	73
22. Vanlige spørsmål	74

1. OVERSIKT

[A000131] Denne monterings- og brukerhåndboken er beregnet på profesjonelle montører og produkteiere. Den inneholder viktig informasjon om sikker montering og bruk samt om korrekt pleie og vedlikehold av produktene. Før du begynner monteringen, må du lese hele håndboken, følge retningslinjene og utføre alle aktivitetene i beskrevet rekkefølge. Produktet og de separate elementene skal monteres i henhold til håndboken. Følg retningslinjene for montering og bruk for å gi korrekt montering og å sikre lang og pålitelig bruk.



- [A000094] **Hvilke aktiviteter en profesjonell monterer og eieren kan utføre, er beskrevet mer detaljert i denne håndboken.**
- [C000445] Den elektriske drivenheten eller kontrolløren kan bare monteres og justeres av en **PROFESJONELL MONTØR** som har opplæring til automatisering og mekanisk utstyr for privat bruk, og som må foreta montering og justeringer i henhold til gjeldende lover i landet der de brukes.
- [A000104] Hvis anbefalingene og forslagene i denne monterings- og brukerhåndboken ikke blir fulgt, kan produsenten ikke holdes til noen erstatnings- eller garantiforpliktelser.

[A000120] Håndboken gjelder for flere forskjellige produktmodeller.]

[B000203] Døren blir også omtalt som «produktet».

[B000204] Kontrollenheten blir også omtalt som «drivenheten».

[A000097] Håndboken dekker montering av produktene med standardutstyr og valgfrie utstyrskomponenter. Hva som er standardutstyr og hva som er valgfritt utstyr, er definert i tilbudet.

[A000099] Referansetegningene i håndboken kan vise produkter med annen finish enn produktet ditt. Detaljene vises i separate skisser der dette er nødvendig.

Ved montering av produktet skal gjeldende regelverk for arbeidsmiljø ifm. monterings- og installasjonsarbeid ved hjelp av elektriske verktøy følges, og gjeldende standarder, lovgivning og referansedokumentasjon for konstruksjon tas hensyn til.

Ved renovering/montering skal alle komponenter beskyttes mot sprut fra murpuss, sement, gips osv. Disse kan etterlate flekker.

Når produktet er ferdigmontert og funksjonaliteten kontrollert, skal monterings- og brukerhåndboken overleveres til eieren. Monterings- og brukerhåndboken skal beskyttes mot skader og oppbevares på et sikkert sted.

[A000122] Produsenten er ikke ansvarlig for skader eller funksjonssvikt som skyldes bruk av produktet sammen med utstyr fra andre leverandører. Slik bruk ugyldiggjør også garantien utstedt av produsenten.

[B000129] Produktets transportemballasje er beregnet på å beskytte produktet under transport. Beskytt produktene i emballasjen mot vær. Oppbevar det innpakke produktet på en hard og tørr overflate (som må være flat, jevn og moistå variasjoner i innendørs forhold) i lukkede rom som er tørre og godt ventilert.

Oppbevaringsstedet må være fritt for alle eksterne forhold som kan skade produktkomponenter og innpakningen. Må ikke oppbevares i våte rom og/eller rom med fukt som kan skade lakkerte overflater og/eller galvaniske overflater.

[B000025] Det må sprettes åpninger i lufttett folieemballasje rundt portene for å unngå negativ endring av mikroklimatet inni emballasjen. Dersom dette ikke gjøres kan det medføre skade på malte og forsinkede belegg.

[C000443] Ingen elementer i drivverket kan endres eller fjernes. Dette kan påvirke sikkerheten ved drift. Det er forbudt å skifte ut monteringen i drivenheten.

[A000134] Det er forbudt å kopiere disse instruksjonene uten skriftlig forhånds-godkjenning og verifisering av innholdet i kopien av produsenten.

[C000075] Montering av kabelsystemet og beskyttelsen mot elektrisk støt defineres i gjeldende standarder og regelverk. Bare en kvalifisert montør har lov til å utføre elektrisk arbeid.

- Matestrømkretsen til styreenheten skal være utstyrt med en sperrebeskyttelse, en effektbryter for reststrøm og et overstrømsvern.
- Strømforsyningssystemet til porten skal aktiveres som en separat elektrisk krets.
- Det er obligatorisk å jorde styreenheten, og dette skal gjøres ved montering.
- Koble fra strømforsyningen før arbeid på det elektriske systemet. Koble fra eventuelle reservebatterier.
- Hvis sikringen kobles inn, skal du først finne årsaken og utbedre problemet, og deretter sette porten i drift igjen.
- Hvis et problem vedvarer og informasjonen i disse instruksjonene ikke løser det, ta kontakt med produsentens tekniske avdeling.
- Eventuell bearbeidning eller reparasjoner på systemet skal kun utføres av en faglært montør.
- Bruk som avviker fra det som står i disse instruksjonene er ikke tillatt.
- Hverken barn eller voksne skal oppholde seg innen portens driftsområde.

2. TERMINOLOGI OG BEGREP IHT. NORMEN

[B000199] Forklaring av advarselstegn som blir brukt i anvisningen:



NBI - betyr "legg godt merke til".



Info - betyr "viktig informasjon".



Referanse - se et bestemt punkt i denne monteringsanvisningen.

Profesjonell montør - en kompetent person eller enhet som tilbyr tredjeparter tjenester innen portinstallasjon, inkl. forbedring (iht. EN 12635).

Eier - fysisk eller juridisk person som har disponeringsrett over porten, og er ansvarlig for portens drift og bruk (iht. EN 12635).

Rapporthefte - et hefte som inneholder hoveddata om en bestemt port; det finnes feltet i heftet der man kan skrive inn notater angående kontroll, tester, vedlikehold samt alle reparasjoner eller modifikasjoner av porten (iht. EN 12635).

[B000213] **Dørens betjeningsyklus** - en enkelt forekomst av åpning og lukking av døren.

3. BESKRIVELSE AV SYMBOLER



- Alternativ



- Manuell betjening



- Automatisk

[D000665]

- Rs - døren låses opp i seksjonsvise dører
- Rs - døren låses opp i opp-og-over-dører
- PB-GND - START inn, NO-kontakt
- PE-GND - fotocelle inn, NC-contact (må være aktivert)
- DOOR-GND - STOP inn, NC-kontakt
- +12V-GND - ut (strømforsyning til tilbehør)
- +35-GND - ut (strømforsyning til varselampe)
- So - åpnings bredde
- Ho - åpnings høyde
- Ls - lengde på drivskinne

[B000205]

- Fd - den maksimale kraften målt med et instrument under dynamisk aktivitetstid TD
- Fs - den maksimale kraften målt med et instrument utenfor dynamisk aktivitetstid TD
- Td - ridsrommet der den målte kraften overskrider 150 N
- Ti - ridsrommet der den målte kraften overskrider 25 N



[C000383] Ikke opphold deg, passer, løp eller kjør under porten når den er i bevegelse. Før du åpner den, må du forsikre deg om at ingen personer, spesielt ikke barn eller eventuelle gjenstander, befinner seg i banen til den bevegende garasjeporten. Ingen personer, gjenstander eller kjøretøy må være innenfor rekkevidde av den åpne porten.



[C000384] Ikke bruk garasjeporten til å løfte gjenstander eller mennesker.



[C000385] Ikke bruk porten når den ikke kan betjenes.

4. DESIGNBESKRIVELSE OG TEKNISKE SPESIFIKASJONER

[D000138] Drivenheten utgjør et sett sammen med en glideskinne av relevant lengde som er nødvendig for riktig bruk. Den er montert på enden av en glideskinne i stål. Skinnen er utstyrt med en drivkjede som driver en forrigling. Forriglingen er integrert med en dør. Drivenheten betjener døren via en arm festet til kjedeholderen på den ene siden og til dørblad øvre del på den andre siden. Drivenheten er beskyttet med overløstbelastningsbrytere. Når dørbladet møter motstand på veien, stopper drivenheten og går over i revers.

4.1. TEKNISKE SPESIFIKASJONER

	INTRO 600	INTRO 1000
Åpne- og lukkekraft	600 N	1000 N
Motor	18V DC 4Nm	18V DC 10Nm
Strømforsyning	230V AC 50Hz	230V AC 50Hz
Strømforsyning til tilbehør	12V 130mA	12V 130mA
Ytelse	165W	240W
Driftstemperatur	-20 / +40 °C	20 / +40 °C
Ytelse (maks. ant. bryteroperasjoner per time)	30	30

5. BRUKSOMRÅDE OG TILTENKT BRUK

[A000102] Alle produkter skal brukes og betjenes som tiltenkt. Valg og bruk av produktene i byggeteknikk skal følge den spesifikke tekniske dokumentasjonen for monteringsstedet, utarbeidet iht. gjeldende lovgivning og standarder.

[D000688] Drivenheten er beregnet for bruk med seksjonsvise og opp-og-øvergarsjedører innenfor de dimensionale grenseverdiene spesifisert i det respektive kommersielle tilbudet og begrensningene for driftstid spesifisert i denne håndboken, og i samsvar med tekniske data spesifisert i denne håndboken.

Drivenheten er beregnet for tørre forhold, kun til bruk i tørre rom innendørs. Ikke bruk drivenheten utendørs.

[C000446] Drivenheten er beregnet for betjening av dører som er montert i privathjem. Drivenheten er ikke beregnet for fellesgarasjer (med mer enn to parkeringsplasser).

6. RETNINGSLINJER FOR SIKKERHET

[B000190] Minimum sikkerhetsnivå for portens lukkende kant som påkrevd ifølge PN-EN 13241-1.

Metode for aktiverting av dør	Bruk		
	Opplærte døroperatører (private lokaler)	Opplærte portoperatører (offentlige anlegg)	Ikke opplærte døroperatører (offentlige lokaler)
Dødmannsstyring med utsikt til døren	Trykknappstyring uten elektrisk forrigling	Nøkkelbryterstyring uten elektrisk forrigling	Ikke godkjent
Pulsstyring med utsikt til døren			
Pulsstyring uten utsikt til døren			
Automatisk kontroll			

– beskyttelse for hovedlukkekant - påkrevd

– Fotocellebarriere - obligatorisk

– Fotocellebarriere - valgfritt

[C000447] Fotoceller må brukes når:

- den automatiske portlukningsfunksjonen er aktiv
- fjernkontrollfunksjonaliteten brukes
- kontrolleren er utenfor synslinjen fra døren
- døren er ikke i brukerens direkte synslinje
- døren er beregnet på å brukes automatisk

[C000448] Hvis dørens drivenhet betjenes med automatisk lukking aktivert eller døren åpner direkte til offentlig vei eller offentlig fortau, skal det monteres en varselampe som fastsatt i lovverket i landet hvor drivenheten skal brukes.

7. KRAV TIL MONTERINGSFORHOLD

[B000206] Produsenten er ikke ansvarlig for skader eller driftsfeil på grunn av feil installering eller bruk av dette produktet.



Ikke monter døren i et rom der det fortsatt gjenstår arbeid som gipsarbeid, pussing, sliping osv.

Gulvflaten ved den nedre pakningen må være plan og bygget for å sikre uhindret utstrømming av vann. Påse at det finnes tilstrekkelig ventilasjon i rommet (for tørking av materialer).



• [B000214] I henhold til gjeldende europeisk regelverk skal en motordrevet port produseres i samsvar med direktiv 2006/42/EF. Den må også følge disse standardene: EN 13241-1, EN 12445, EN 12453 og EN 12635.

• [A000136] Før du begynner med monteringen må det utføres en risikoanalyse, inklusive alle sikkerhetsbetingelsene, som angitt i Vedlegg 1 i Maskindirektivet, for å angi løsninger som skal brukes med monteringen (byggetillatelse).

• [C000081] **Drivenheten må ikke monteres i omgivelser med eksplosjonsfare.** Forekomst av brennbare gasser og damp er en stor risikofaktor.

• [C000449] **Beskytt drivenheten mot vann.**

• [D000142] **Før du begynner vedlikehold eller inspeksjon av en garasjeører, skal drivenheten kobles fra strømkilden.** Hvis den er utstyrt med batteri, skal dette også kobles fra.

• [B000007] **Det er forbudt å bruke porten dersom det oppdages ukorrekt funksjon eller skader på portens komponenter.** Ikke bruk produktet. Kontakt et autorisert service-senter eller en faglært montør.

Forsiktig! Fare.

• [D000140] Påkrevd toppenhetskapasitet er > 500 N.

8. FEIL VED MONTERING AV DRIVENHET

[D000260] Det kan oppstå feil ved montering av drivenheten, men de er enkle å unngå ved å sørge for at:

- drivenhetens glideskinne er korrekt montert og balansert, i samsvar med data som er angitt i denne håndboken
- strømforsyningen til drivenheten har korrekt spenning
- opplåsningsmekanismen er riktig justert
- alle tilkoblingsdeler er godt tilstrammet



Unnlattelse av å følge disse grunnleggende anbefalingene kan forårsake funksjonsfeil, skade eller bortfall av garanti for døren.

9. MILJØBESKYTTELSE

Emballasje

[A000008] Emballasje (kartong, plast osv.) er klassifisert som resirkulerbart avfall. Følg lokal lovgivning for spesifikke materiale før de avhendes.

Avhending av produktet

Produktet består av mange forskjellige materialer. De fleste materialene som er benyttet, er egnet for resirkulering. Sorter avfallet før avhending, og lever deretter til avfallsinnsamling og avfallsanlegg for resirkulering



Følg lokal lovgivning for spesifikke materialer før de skrotes.



[A000009] Viktig: Resirkulering reduserer forbruket av råmaterialer og avfallsmengder.

[A000118] Dette utstyret er merket i samsvar med WEEE-direktivet 2012/19/EF. Denne merkingen angir at elektrisk og elektronisk utstyr ikke må avhendes i husholdningsavfallet. Brukeren må levere utstyret til autoriserte WEEE-innsamlere. Innsamlerne, som omfatter lokale innsamlingspunkter, detaljhandlere og lokale enheter, utgjør et egnet system for avhending av elektrisk og elektronisk utstyr (WEEE).

Korrekt avhending av elektrisk og elektronisk utstyr bidrar til å unngå negative følger for helse og miljø som skyldes farlige komponenter og feil deponering eller behandling av det kasserte utstyret.

10. KONTROLLER

[D000265] Fordeler med kontrollere:

- myk start og stopp, og resulterende økt driftslevetid for døren
- styring via fjernkontroller med dynamiske variable koder for 433,92 MHz frekvens
- automatisk valg av driftsparametre
- Fotoceller
- Automatisk lukking
- justering av overbelastningsfølsomhet
- LED-basert belysning
- digital skjerm
- sekvensiell dørmanøvrering
- enkle prosedyrer for montering og programmering

Styring av drivenhet utføres med en programmert sender (fjernkontroll).

Fotoceller er et ekstra sikkerhetselement som kobles til kontrollsystemet. De gir økt beskyttelse mot at døren kan treffe et kjøretøy, en person eller en gjenstand som er i veien for døren.

Automatisk lukking krever fotoceller, for å beskytte brukeren (døren lukkes ikke når det er et hinder i veien). Det krever også at funksjonen i kontrollere aktiveres.

Overbelastningsfølsomhet er et nødvendig element for å beskytte objekter i døråpningen mot knusing. Det beskytter også motoren og hele drivmekanismen mot skade. Den dynamiske kraften for hovedlukkekanten kan ikke overskride 400 [N] i henhold til PN-EN 12453.



[C000450] **Hver gang overbelastningsfrekvensen justeres (noe som gjelder for drivenheter med justerbar overbelastningsfølsomhet), kontroller at kraftgrensen oppfyller spesifikasjonene til PN-EN 12453 Vedlegg A. I samsvar med standarden PN-EN 12453, skal den dynamiske kraften til hovedlukkekanten ikke overskride 400 [N], mens varigheten til den dynamiske kraften ikke må overskride 750 [ms].**

11. MONTERINGSANVISNING

[B000207] Monter og installer produktet i henhold til kravene i EN 13241-1. Bruk bare de originale festeelementene som følger med produktet, og fester i samsvar med EN (f.eks. bolter, muttere, skiver) til å installere produktet

[B000096] Når drivenheten installeres, må anbefalingene fra portens produsent, produsenten av drivenheten og tilbehøret følges. Ved tilkobling av drivenheten må det kun brukes originalmontasjer.

[B000032] Når en profesjonell montør monterer en elektrisk styreenhet på porten, skal monterings- og brukerhåndboken følges.

[A000136] Før du begynner med monteringen må det utføres en risikoanalyse, inklusive alle sikkerhetsbetingelsene, som angitt i Vedlegg 1 i Maskindirektivet, for å angi løsninger som skal brukes med monteringen (byggetillatelse).

12. SIKKERHETSKRAV

[B000191] Metodene for montering av elektriske ledningsnettssystemer og beskyttelser mot elektrisk støt, er fastsatt i gjeldende standarder og lover.

Koble drivenhetens kabler til kablene produsenten inkluderte.

Det elektriske ledningssystemet må følge lokale forskrifter.

Kun kvalifiserte montører kan utføre elektrisk arbeid.

Døren og drivenheten må være i samsvar med PN-EN 12453 og PN-EN 12604.

[D000690] INTRO-drivenheten oppfyller kravene i følgende EU-direktiver:

- Lavspenningsdirektivet 2006/95/EF
- Maskindirektivet 2006/42/EF
- Direktivet om elektromagnetisk kompatibilitet 2004/108/EF

[B000215] Monteringsarbeid skal utføres i henhold til følgende europeiske standarder: 2004/108/EF; 2006/42/EF; 2006/95/EF; EN 13241-1 med endringer. Monter sikkerhetsenheter (fotoceller, sikkerhetskanter osv.) i henhold til gjeldende standarder for å beskytte mennesker, dyr eller gjenstander som oppholder seg i nærheten av porten fra sammenstøt, personskade eller skade



- [A000026] **Hold emballasjen (plast, polystyren osv.) utilgjengelig for barn.**
- [C000451] **Ikke koble drivenheten til en strømkilde før du fullfører installasjonsprosessen.**
- [A000028] **Under monterings-/renoveringsarbeid fjernes alle smykker. Bruk personlig verneutstyr (klær, vernebriller, hansker osv.).**

13. MONTERINGSANVISNING

[A000041] Riktig bruk faller i stor grad på korrekt installering av produktet. Produsenten anbefaler bruk av autoriserte monteringselskaper. Sikker og tiltenkt bruk av produktet kan sikres bare gjennom at korrekt montering og vedlikehold utføres i henhold til håndboken.

[D000144] Klargjøring inkluderer forberedelse av ledningssystemet. En skjema som viser enhetens komponenter og ledningssystem i grove trekk, finnes i figur 1,2



- **Elektriske ledningssystemer må være i samsvar lokale forskrifter.**
- **Elektrisk arbeid skal kun utføres av en kvalifisert montør.**

[D000145] Garasjetaket konstruksjon må tillate trygg montering av drivenheten. Dersom konstruksjonen av taket er for lett eller taket er for høyt, må drivenheten monteres på en støttestruktur som er tilpasset forholdene i rommet. Det er ikke tillatt å montere døren eller festeelementene for drivenheten på en slik måte at de kan forflytte seg under drift.



Drivenheten skal ikke brukes til å betjene en dør med funksjonsfeil. Koble drivenheten fra strømforsyningen før du starter monteringsarbeid. Koble også fra batteristrukturforsyningen, hvis utstyrt med dette.

[D000146] Før montering av drivenhet må du sørge for at døren som drivenheten er montert på, har blitt korrekt montert og justert, og åpnes og lukkes enkelt. Fjern også festedeler og drivkomponenter som ikke krever strømforsyning.



- **Drivenheten må ikke monteres med en dør med funksjonsfeil.**
- **Koble drivenheten fra strømkilden før du fortsetter med monteringen. Hvis den er utstyrt med batteri, skal dette også kobles fra.**

[C000085] Korrekt betjening av døren og drivenheten avhenger i stor grad av korrekt montering av drivenheten. For å unngå funksjonsfeil, for tidlig slitasje eller bortfall av garanti for drivenheten, må denne veiledningen følges nøye.

[D000147] Drivenheten leveres med festeelementer for bruk på betong. For vegger laget av andre materialer, kan det være nødvendig med andre festeelementer.

13.1. MONTERINGSREKKEFØLGE

Fig. 1.1. Monter alle elementene for drivenhetsskinne.

Fig. 3. Monter låseplaten for "Ru"-opp-og-over-dørbladet. Låseplaten er montert i midten av dørbladet

Fig. 4. Monter låseplaten for den seksjonsvise døren. Låseplaten er montert i midten av dørbladet. I seksjonsvise dører med avkuttet toppanel leveres bladlåseplaten med døren

Fig. 4.7 Akseptabel montering av låseplate for et seksjonsvis dørblad; monterings-elementer leveres ikke med drivenheten.



Plasseringen av dørens forriglingsåpninger gjelder dører som produseres av produsenten. For andre dører må denne høyden avgjøres uavhengig.

Fig. 5-6.

Merk av monteringshull for forriglingsfestet i toppenheten. Fest forriglingsfestet til toppenheten, 20-150 [mm] over akselen eller over dørbladets låseplate (avhengig av ledig monteringsplass). Fest glideskinne i metall til forriglingen med L-bolten. Fest drivenheten til glideskinne en K-forrigling. Stram til med tiltrekkingsmoment på 2 [Nm]. Fest drivenhetens forrigling så nær motoren som mulig, hvis det er nok plass.



Pass på at glideskinne er i vater.

Kontroller at festebrakettene for S-glideskinne er godt festet til taket. Fest glideskinne med den dedikerte J-opphevsbrakett i metall.

Fig. 3 1c, Fig. 7 Koble dørblad til drivenheten med den medfølgende koblingen (trim koblingen til korrekt lengde etter behov).

Fig. 3.2e. Juster kabelspenningen for å sikre at bolten er i riktig posisjon etter at døren er åpnet med drivenheten.

Fig. 7.2. I SSJ-dører, skal det brukes ekstra tilkoblingsprofil og monterings-tilbehør. Ved montering skal det velges korrekt lengde på de tilkoblede elementene. Ekstra tilkoblingsprofil og monterings-tilbehør er ikke inkludert i drivenhetens standardutstyr.

Fig. 8. Fest koblingsledningen. Ledningen skal festes i en høyde av under 1800 [mm] fra gulvet. Lås opp drivenheten ved å trekke i snoren, prøv å åpne og lukke døren for hånd. Påse at det ikke er motstand mellom dørpanel og drivenhetsskinne. For å åpne garasjeøren ved strømbrydd må drivenheten må låses opp med kabelen. Drivenheten leveres med en funksjon for utkobling av taljen med en kabel. Trekk i kabelen for å låse opp garasjeøren drivenhet. Hvis du vil koble drivenheten inn igjen, flytt spaken som kabelen er festet til, tilbake til utgangsstillingen. Når garasjeøren er ikke utstyrt med en servicedør, anbefales en ekstern opplåsningsmekanisme.

Fig. 9. Monter en dørbladlåseplate på døren og "Rs"-opplåsing. Koble dørblad til drivenheten med den tilkoblingsprofilen.



[C000452] **Kontroller at det er fare for at drivenhetens opplåsningskabel henger seg opp på fremstikkende deler av kjøretøyet (f.eks. takrekkeverk).**

13.2. KRETSSKJEMA FOR FOTOCELLER

[D000149] Tilkobling av fotoceller til kontrollpanelet er vist i fig. 20.

13.3. KRETSSKJEMA FOR RINGEKNAPP

[D000172] Tilkobling av ringeknapp til kontrollpanelet er presentert i fig. 25.

13.4. KRETSSKJEMA FOR RADIOMOTTAKEREN

[B000197] Tilkobling av radiomottaker til kontrollpanelet er vist i fig. 30.

13.5. KOBLINGSSKJEMA FOR VARSELLAMPE

[D000687] Skjemaet for tilkobling av varsellampen til kontrollpanelet er vist i fig. 35.

13.6. JUSTERING AV DRIVENHETEN

[D000159] Når monteringen er fullført, kontroller bevegelsen av drivenheten og overbelastningsbryterens funksjon. Når døren støter på en hindring, skal den stoppe og gå i revers.

Forsiktig! Fare.

Kontroller at drivenheten stopper åpning av døren hvis døren er belastet med en 20 [kg] masse festet midt på dørens nedre kant.

Forsiktig! Fare.

Bevegelsesparametrene for døren skal reguleres i tråd med monterings- og betjeningshåndboken.



- [C000453] Sjekk om overbelastningsbryteren (gjelder for operatører med justeringsfunksjon for overbelastning) og den optiske strømmelen fungerer riktig. Døren må stoppe og gå tilbake når dørbildet berører gjenstander 80 [mm] i diameter og som er 50 [mm] høye når de står på bakken.

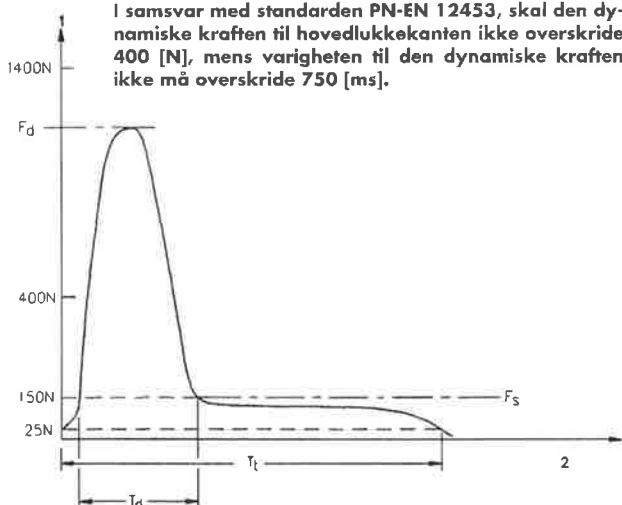
Forsiktig! Fare.

- [C000454] Foreta en funksjonstest av fotocellene. Døren må stoppe og gå tilbake når fotocellestrålen brytes.
- [B000208] Mål kraften ved lukkekanten. Påse at kraftbegrensningen oppfyller spesifikasjonene i PN-EN 12453 Vedlegg A. I samsvar med standarden PN-EN 12453 skal den dynamiske kraften av hovedlukkekanten ikke overskride 400 [N], mens den dynamiske kraften brukt ikke skal overskride 750 [ms].

Forsiktig! Fare.

- [C000450] Hver gang overbelastningsfrekvensen justeres (noe som gjelder for drivenheter med justerbar overbelastningsatts), kontroller at kraftgrensen oppfyller spesifikasjonene til PN-EN 12453 Vedlegg A.

I samsvar med standarden PN-EN 12453, skal den dynamiske kraften til hovedlukkekanten ikke overskride 400 [N], mens varigheten til den dynamiske kraften ikke må overskride 750 [ms].



13.7. JUSTERING AV OVERBELASTNING

[D000689] Når endestillingene justeres, justerer drivenheten overbelastningskapasiteten (overbelastningskapasiteten kan justeres manuelt, se kontrollerhåndboken).



- [C000455] Still inn kraften og følsomheten for overbelastningsvernet i henhold til drivenhetens installasjonsveiledning (gjelder for drivenheter med overlastbelastningsjustering). Overbelastningsvernet skal være satt til den minste kraften som kreves for å fullføre en komplett åpne-/lukkesyklus. Overbelastningsvernets følsomhet er avgjørende for å beskytte mot ulykker eller at ting plassert innenfor åpningen knuses. I samsvar med standarden PN-EN 12453, skal den dynamiske kraften til hovedlukkekanten ikke overskride 400 [N], mens varigheten til den dynamiske kraften ikke må overskride 750 [ms].

Forsiktig! Fare.

- [C000456] Juster dørtrykket og støtkraften for å redusere faren for skade på personer og eiendom.

Forsiktig! Fare.

- [C000450] Hver gang overbelastningsfrekvensen justeres (noe som gjelder for drivenheter med justerbar overbelastningsatts), kontroller at kraftgrensen oppfyller spesifikasjonene til PN-EN 12453 Vedlegg A. **I samsvar med standarden PN-EN 12453, skal den dynamiske kraften til hovedlukkekanten ikke overskride 400 [N], mens varigheten til den dynamiske kraften ikke må overskride 750 [ms].**
- [D000668] Manglende overholdelse kan føre til alvorlige skader pga. klemming av døren eller andre farer.

Forsiktig! Fare.

13.8. MANUELL STYRING AV KNAPPENE

[C000008] Manuell styring av knappene er montert:

- på et sted der brukeren har fullt oppsyn med porten og omgivelsene,
- på et sted der enheten ikke kan slås på utilsiktet.
- borte fra bevegelige deler,
- med en høyde på minst 1,5 m.

14. Ytterligere krav

[A000027] Når monteringen er fullført, skal det kontrolleres at døren har en standard CE-merkeplate. Hvis denne ikke finnes, skal den monteres. Når du bekrefter at drivenheten fungerer korrekt, lever drivenhetens monterings- og betjeningshåndbok til eieren. Fest varselsmerkene slik at de er stabile, synlige og nær døren eller kontrollpanelet.

[A000137] Når installasjonen er fullført:



- [B000209] Bekreft at produktet er riktig justert og samsvarer med EN 13241, EN 12453 og EN 12445. Utfør kontrollene forklart i Section 13.6, 13.7
- [C000457] Kontroller at alt elektrisk sikkerhetsutstyr (overbelastningsbryter, optisk sensorlist, fotoceller osv.) fungerer korrekt. Døren skal stoppe og reversere bevegelsen når kommer i kontakt med et objekt som står på gulvet og som er 80 [mm] i diameter ved 50 [mm] høyde.

Forsiktig! Fare.

- [C000458] Kontroller at drivenhetene stopper åpning av døren når dørbildet er belastet med 20 [kg] festet midt på den nedre kanten.

Forsiktig! Fare.

- [C000459] Kontroller at manuell opplåsing av drivenheten fungerer riktig og er korrekt justert.
- [B000007] Det er forbudt å bruke porten dersom det oppdages ukorrekt funksjon eller skader på portens komponenter. Ikke bruk produktet. Kontakt et autorisert servicesenter eller en faglært monter.

Forsiktig! Fare.

[C000468] Sjekk visuelt døren og hele systemet for feiljusteringer, mekaniske skader, slitasje og skade på ledninger eller drivenhet. Døren er kun korrekt montert når dørbildet beveger seg jevnt.



[A000144] **Faginstallatøren må forklare riktig bruk av produktet til brukeren, inkludert nødprosedyrer, og lære opp brukeren i riktig bruk.**

[C000460] Når monteringen er fullført, skal monterings- og betjeningshåndboken sammen med dørens loggbok (hvis dette finnes) overleveres til eieren.

[C000012] Før porten tas i bruk første gang må du kontrollere at den er riktig montert i samsvar med monterings- og bruksanvisning. Porten er skikkelig montert når bladet/gardinen beveger seg jevnt og den er enkel i bruk.



[B000094] Unnlattelse av å utføre det ovennevnte arbeidet kan forårsake at dørbildet/-gardinen plutselig faller og skader personer eller gjenstander i nærheten av døren.

Forsiktig! Fare.

15. DEMONTERING AV DRIVENHETEN

[D000153] Demontering av drivenheten foretas i motsatt rekkefølge av monteringen. Koble først fra drivenheten fra strømkilden, lukk og lås døren.

16. MONTERINGSREKKEFØLGE FOR KONTROLLEREN

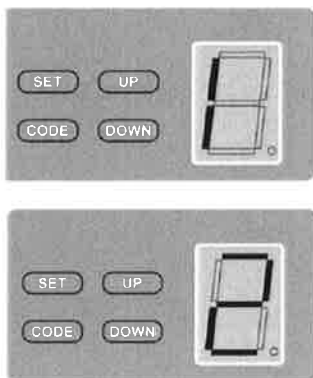
- [D000266] Sjekk at drivenheten med tilhørende utstyr er montert riktig og at aktiveringen er ikke farlig for omgivelsene.
- Slå på hoveddrivenhetens strømforsyning.
- Finn ut topp- og bunnposisjon for grensebryteren.
- En full automatisk åpne- og lukkesyklus aktiveres for å tillate selvregulering av overbelastningsfølsomhet. Juster følsomheten for deteksjon av barrierer om nødvendig. Den dynamiske kraften for hovedlukkekanten kan ikke overskride 400 [N] i henhold til PN-EN 12453. Hver endring av overbelastningsfølsomheten krever ny posisjonering av portgrensebryterne, som beskrevet i del 16.1/1.
- Lukkegrensebryteren skal justeres for å sikre en uhindret låsing av vognen til kjedemonteringen, når døren lukkes for hånd (fig. 8).
- Kontroller innstillingene for grensebryterne for lukking og åpning.
- Kontroller at drivenheten fungerer riktig.

16.1. PROGRAMMERE KONTROLLER

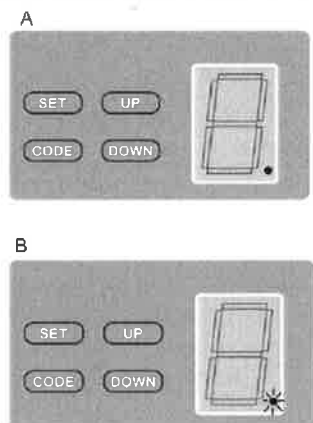
[D000267] Programmering av kontrollenheten foretas med knappene "SET", "CODE", "UP" og "DOWN" på drivenheten og den digitale skjermen. Programmering skal foretas med døren lukket.

1. Innlæring av åpne/lukke.

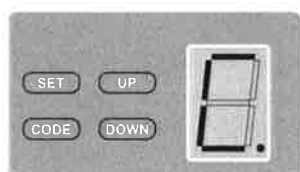
Trykk på og hold inne "SET" til "1" vises. Deretter kan du stille inn den øvre grenseposisjonen for døren ved å trykke på og holde inn "UP". Trykk på "SET" og deretter vises "2" automatisk. Still inn eventuelle grenseposisjoner for døren ved å trykke på og holde inne "DOWN". Stille inn den endelige nedre stillingen med "UP" og "DOWN" og bekreft med "SET" (driftsparametrene blir valgt automatisk). Fra nå av vil drivenheten fungere automatisk i en syklus med definerte grensestillinger for åpning og lukking. Den husker også overbelastningskapasiteten.

**2. Programmering av senderen (fjernkontrollen).**

Trykk på og hold inne "CODE" til en prikk vises (fig. A). Trykk deretter på enhver knapp på senderen (fjernkontrollen). Prikken forsvinner. Trykk på knappen igjen. Prikken pulserer raskt (fig. B), og forsvinner så. Senderen er nå programmert.

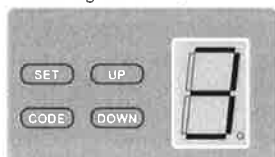
**3. Tømme senderens minne.**

Trykk på og hold inne "CODE" i over 8 [sek.] til "C" vises. Alle koder vil bli slettet.

**4. Justering av overbelastningsfølsomhet**

Trykk på og hold inne "SET" til "3" vises. Denne modusen brukes for å angi følsomhet. Bruk "UP" og "DOWN" for å endre følsomhetsinnstillingen. "1" er maksimal følsomhet, mens "3" er minimal følsomhet.

Trykk på "SET" for å bekrefte. Juster dørens endestillinger i henhold til del 16.1/1 etter hver endring i overbelastningsfølsomhet.



[C000450] Hver gang overbelastningsfrekvensen justeres (noe som gjelder for drivenheter med justerbar overbelastningsatts), kontroller at kraftgrensen oppfyller spesifikasjonene til PN-EN 12453 Vedlegg A.

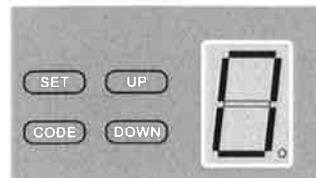
I samsvar med standarden PN-EN 12453, skal den dynamiske kraften til hovedlukkekanten ikke overskride 400 [N], mens varigheten til den dynamiske kraften ikke må overskride 750 [ms].

5. Automatisk lukking.

Trykk på og hold inne "UP" til "-" vises. Trykk på "UP" igjen. Den automatiske lukketid stiger til 1 minutt. Den maksimale tiden er 9 minutter (i intervaller på 1 minutt). Koden for automatisk lukking er slått av når "0" vises. Trykk på "SET" for å bekrefte. Automatisk lukking krever fotoceller. Start prosedyren på nytt for å regulere lukketiden.

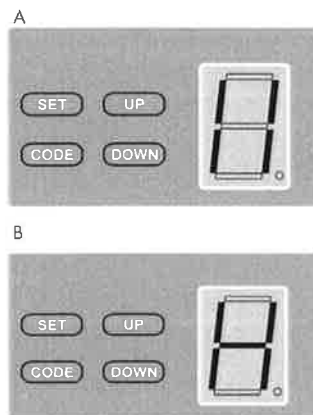


Automatisk lukking krever fotoceller.

**6. Aktiver fotocellene**

Ved å trykke på og holde inne "DOWN" til "1" vises (fig. A). Trykk på "UP". "H" vises (fig. B). Nå er fotocellene aktive. Deretter trykker du på SET for å bekrefte. Fotocellene skal ha NC (normalt lukkede)-kontakter. Denne funksjonen er inaktiv som standard.

Hvis du vil deaktivere fotocellene, trykk på og hold inne "DOWN" til "H" vises. Slipp opp og trykker på "DOWN" igjen til "1" vises. Trykk nå på SET for å bekrefte.



Deaktiver fotocellene hvis de ikke er montert.

[A000011] Alle handlingene skal utføres i samsvar med denne monterings- og betjeningsanvisningen. Alle kommentærene og anvisningene skal leveres til portieren i skriftlig form, f.eks. som notater i portens rapporthefte eller garantikort. Etter ferdig overhaling skal den bekreftes med en innføring i portens rapporthefte eller garantikort.

17. BETJENINGSPROBLEMER

[D000154] Følgende grunnleggende forhold sikrer langsiktig og jevn drift av drivenheten:

- beskyttelse av drivenheten mot midler som korroderer lakk og metall, som syrer, baser og salter
- ved ferdigstilling eller reparasjon av et rom skal døren beskyttes mot gips, maling og sprut fra løsemidler
- drivenheten skal åpnes i tråd med brukerhåndboken som leveres med det elektriske utstyret
- hvis løfting av døren fører til stor motstand, skal justeringen av hengsler, valser og fjærer kontrolleres, og hvis det oppdages defekter, skal de justeres i tråd med dørens monterings- og betjeningshåndbok
- Hvis det er montert en servicedør i en garasjeører, er løfting bare tillatt når servicedøren er låst.



- [B000202] I tilfelle en elektrisk drevet dør har en lås eller låsebolt, anbefales det å installere en låsesensor eller låsebøltsensor. Ellers kan låsebollen eller låsen blokkeres i åpen stilling, hvis utløseren er koblet til strømmen.

- [B000210] Ikke endre på justeringer utført av fagmontøren.
Forsiktig! Fare.
- [A000062] **Ikke utfør produktreparasjoner på egen hånd.**
- [C000461] Under hele dørens driftsryklus skal brukeren visuelt overvåke dørens bruksområde, og holde tilskuere på god avstand til døren er helt åpen/lukket.

18. INSTRUKSJONER FOR BRUK



- [C000383] **Ikke opphold deg, passer, løp eller kjør under porten når den er i bevegelse.** Før du åpner den, må du forsikre deg om at ingen personer, spesiellike barn eller eventuelle gjenstander, befinner seg i banen til den bevegende garasjeporten. Ingen personer, gjenstander eller kjøretøy må være innenfor rekkevidde av den åpne porten.
- [C000384] **Ikke bruk garasjeporten til å løfte gjenstander eller mennesker.**
- [A000103] **Ikke bruk defekte produkter!** Ikke bruk produktet, og ta kontakt med et autorisert servicecenter hvis produktet har driftsforstyrrelser eller bygningskomponentene er skadet.
- [C000090] Hver gang porten skal brukes, er det nødvendig å påse at servicedøren er lukket. Når servicedøren er montert i en port med elektrisk drivenhet, må drivenheten være utstyrt med en begrensingsbryter som hindrer at drivenheten slås på når servicedøren er åpen.
- [D000274] **Opptre spesielt varsomt dersom du manuelt låser opp drivenheten, ettersom en åpen garasjeør kan falle ned dersom den har svake eller ødelagte fjærer, eller om døren ikke er korrekt balansert.**
- [A000125] **Ikke fjern, endre eller deaktivert eventuelt beskyttende utstyr.**
- [B000194] Produktet skal kun brukes når alle nødvendige sikkerhetsanordninger er på plass og er funksjonelle.
- [C000042] Dette utstyret kan bare brukes av barn over 8 år, personer med nedsatt fysisk og/eller psykisk ytelse og uerfarne brukere gitt at det skjer under tilsyn eller i henhold til driftshåndboken og med prinsippene for trygg bruk og relaterte farer tydelig forkåret. Utstyret skal ikke rengjøres av barn uten tilsyn. Barn skal ikke leke med utstyret.
- [B000211] Oppbevar batterier, oppladbare batterier eller andre små strømkilder utilgjengelig for barn. Det er fare for at de kan svelges av barn eller kjæledyr!
Fare for dødsfall!
Hvis denne nødsituasjonen oppstår, bør du rådføre deg med umiddelbart med lege eller oppsøke legehjelp, ikke forkorte batteriledningene. Ikke brenn batteriene. Ikke lad opp ikke-oppladbare batterier. Eksplosjonsfare!
- [C000334] Hver gang før døren tas i bruk, må du påse at låsen eller låsebolten ikke er i lukket posisjon. Døren skal kun startes når låsen og/eller dørbolten er i åpen stilling, eller døren er utstyrt med en automatisk låsemekanisme.
- [C000076] **ADVARSEL: Sørg for at dørbledets bevegelsesområde er uten hindringer.** Sørg for at det ikke er noen personer, spesielt barn, eller gjenstander i veien for åpning eller lukking av dørbledet.
- [C000077] Det må ikke være noen blokkeringer i veien for døren.
FORSIKTIG! Fare.
- [C000078] Åpning og lukking av porten med drivenheten kan kun utføres når porten er innenfor brukerens synsfelt. Porten må kontrolleres mens den er i bevegelse.
FORSIKTIG! Fare.
- [C000079] Gå frem til porten bare når bevegelsen (åpning eller lukking) er fullført. Det er ikke tillatt å nærme seg porten mens den er i bevegelse.
FORSIKTIG! Fare.
- [C000080] Fjernkontroller, sendere eller annet utstyr for å aktivere porten skal holdes utenfor barns rekkevidde for å unngå utilsiktet aktivering. Barn må ikke leke med dette utstyret. Sendere skal holdes på et tørt sted.
FORSIKTIG! Fare.
- [C000083] Hvis garasjeøren er utstyrt med en servicedør, kan det hende at drivenheten bare starter når servicedøren er lukket. Servicedøren må være utstyrt med en grensebryter.
- [D000141] Opptre spesielt varsomt dersom du manuelt låser opp drivenheten, ettersom en åpen garasjeør kan falle ned dersom den har svake eller ødelagte fjærer, eller om døren ikke er korrekt balansert.
FORSIKTIG! Fare.
- [D000273] Opplåsing er ikke tillatt når drivenheten kjører, da dette kan gi drivenheten permanente skader. Det er forbudt å trekke ned drivenhetens opplåsingskabel med hele kroppsvekten din.
- [D000143] Sørg for at dørens og drivenhetens bevegelsesområde er uten hindringer. Ikke stikk fingre eller gjenstander inn i glideskinnen.
FORSIKTIG! Fare.

- [D000667] Ikke bruk drivenheten dersom den trenger vedlikehold eller justering. Feilaktig montering av eller ubalanse i døren kan forårsake alvorlig skade.
- [A000053] (!) Det er forbudt å fortsette bruk av en defekt port. Det er spesielt forbudt å bruke porten hvis det er synlige skader på balansefjærene, monteringsselementene eller de andre delene som sørger for sikker betjening av porten.

18.1. MANUELT BETJENT PORT

[D000262] Drivenheten må låses opp med kabelen for å åpne døren under strømbrydd. Drivenheten leveres med en funksjon for utkobling av taljen med en kabel. Trekk i kabelen for å låse opp drivenheten for garasjeøra (fig. 8). Hvis du vil koble drivenheten inn igjen, flytt spaken som kabelen er festet til, tilbake til utgangsstillingen. Når garasjeøren er ikke utstyrt med en servicedør, anbefales en ekstern opplåsingsmekanisme. Kabelhåndtaket skal ikke monteres mer enn 1800 [mm] over gulvet.
[B000104] Alle manuelt betjente produkter skal åpnes og lukkes jevnt, uten rykking, da dette vil redusere produktets holdbarhet og sikkerhet ved bruk.



- [D000273] **Opplåsing er ikke tillatt når drivenheten kjører, da dette kan gi drivenheten permanente skader. Det er forbudt å trekke ned drivenhetens opplåsingskabel med hele kroppsvekten din.**
- [D000274] **Opptre spesielt varsomt dersom du manuelt låser opp drivenheten, ettersom en åpen garasjeør kan falle ned dersom den har svake eller ødelagte fjærer, eller om døren ikke er korrekt balansert.**

18.2. ELEKTRISK BETJENT DØR

[D000263] Døren åpnes og lukkes ved å trykke på knappen på fjernkontrollsenderen for å aktivere drivenheten.
[B000154] Drivenheten er konstant tilkoblet under normale betjeningsforhold i den motordrevne døren (med elektrisk drivverk). Drivverket kan bare kobles fra i nødsfall, for eksempel hvis drivverket skulle bli ødelagt. Når drivenheten har vært koblet og døren har vært åpnet og lukket manuelt, må drivenheten kobles til igjen. Frakoblingen kan ikke utføres mens drivenheten er i bruk, da dette kan føre til permanente skader på drivenheten.



- [C000466] **Når det er utført etterarbeid eller reparasjoner som endrer gulvhøyden i forhold til døren, eller som krever fjerning og ny montering av døren, må plassering av grensebryterne verifiseres og justeres.**
- [D000668] **Manglende overholdelse kan føre til alvorlige skader pga. klemming av døren eller andre farer. Forsiktig! Fare.**

19. LØPENDE VEDLIKEHOLD

[A000140] **Når eieren har lest nøye gjennom installasjons- og driftshåndboken, kan vedkommende utføre følgende handlinger:**

- [C000462] Elektrisk betjente dører: hver 3. måned:
 - Kontroller at grensebryterne er riktig justert (gjør dette ved å bruke døren og inspisere hvor dørbledet stopper) - når døren er helt lukket stilling, må kablene være stramme. Når døren er åpen, må den nedre pakningen ikke være over den frie høyden på døren.
 - Kontroller at elektrisk sikkerhetsutstyr (hvis dette finnes) fungerer korrekt ved å simulere bruken.
 - Test fotocellene. Simuler driftsforholdene ved å bryte fotocellestrålen, som skal stoppe døren og trekke den opp.
 - Test lås/førrigling låst-sensoren: Hvis låsen/førriglingen er aktivert, skal døren ikke starte
 - Test åpen servicedør-sensoren: Hvis servicedøren er åpen, skal døren ikke starte.
 - Test lysbarrieren: Simuler driftsforholdene ved å bryte fotocellestrålen, som skal stoppe døren og trekke den opp.
 - Test overbelastningsbryteren: Døren skal stoppe og reversere bevegelsen når kommer i kontakt med et objekt som står på gulvet og som er 80 [mm] i diameter ved 50 [mm] høyde.
 - Test manual opplåsing av drivenheten.
 - Kontroller de elektriske ledningene for slitasje.
 - Vask fotocellens og varsellampens linsler ofte og regelmessig.
 - Bytt batteriene i fjernkontrollen minst hver 12. måned.



- [B000212] **Hvis du finner funksjonsfeil eller skader på komponentene, må du avslutte bruken.** Avslutt bruken av produktet umiddelbart, og kontakt et autorisert servicecenter eller en faglært monter.
Forsiktig! Fare.
- [C000463] Vedlikehold den elektriske drivenheten i henhold til betjeningshåndboken.

[A000141] **Handlinger som kun skal utføres av en faginstallatør**
Endringer og modifikasjoner på døren bør avtales med dørprodusenten.
[C000464] Inspiser drivenheten minst én gang i året og:

- Test lås/forrigling låst-sensoren. Hvis låsen/forriglingen er aktivert, skal døren ikke starte.
- Test åpen servicedør-sensoren.
- Påse at alle festeordninger er skrudd skikkelig til, og at de er korrekt montert.
- Hvis det oppstår feil i den elektriske drivenheten, isolere drivenheten fra strømforsyningen i 20 sekunder før du gjenoppretter strømmen.
- Kontroller tilstanden til servicedøren, og juster den ved behov.
- Kontroller ledningssystemet, spesielt elektriske kablene.
- Kontroller alt monteringsmaterieell slitasje, skade eller ubalanse.
- Test overbelastningsbryteren og fotocellene. Se JUSTERING AV DRIVENHETEN.
- Om nødvendig (dvs. når de testede parameterne ikke overholder kravene i PN-EN 13241), juster overbelastningskapasiteten. Se JUSTERING AV OVERBELASTNINGSKAPASITET.
- Test at døren lukkes korrekt.
- Kontroller drivkjeden/-remmen og juster etter behov.
- Kontroller alle sikkerhets- og ytelseskritiske mekaniske komponenter.
- Utfør vedlikeholdet som kreves av produktets eier.
- Fjern alle feil og defekter ved betjening av produktet. Reparer eller bytt ut alle sikkerhetskritiske komponenter.
- All aktivitet skal gjøres i henhold til portens monterings- og betjeningshåndbok.

[A000107] Tiltak som kun skal foretas av produsentens autoriserte serviceagent:

- eventuelle modifikasjoner av produktet
- reparasjon av komponenter
- [C000465] utskifting av strømledninger.



[C000467] Ved vedlikeholdsarbeider/overhaling må portens drivmekanisme kobles fra strømforsyning. Batteriforsyning må også koble fra, dersom en slik finnes.

20. GARANTIBETINGELSER

[A000142] Dette produktet er dekket av en kommersiell garanti i henhold til produsentens generelle garantivilkår og -betingelser.

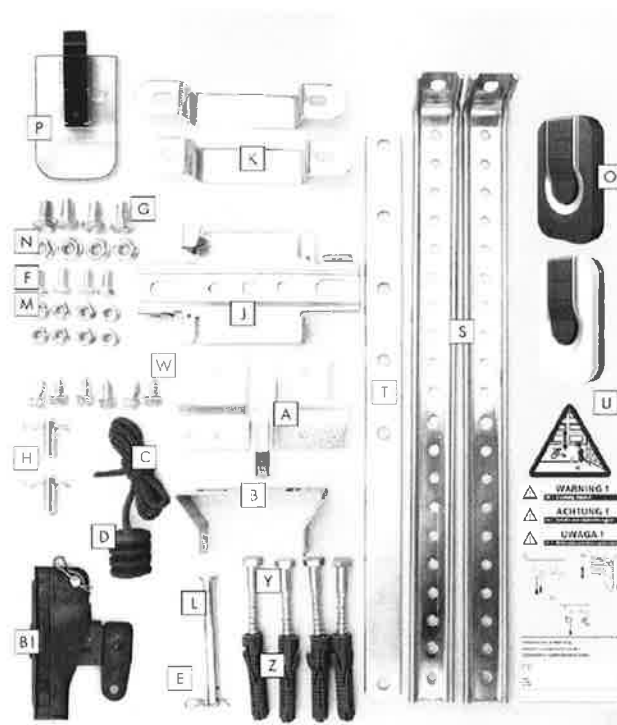
[A000079] Produsenten reserverer seg retten til uten forvarsel å innføre konstruksjonsendringer som følger av teknisk fremskritt, og som ikke endrer produktets egenskaper.

Dokumentasjonen hører til produsenten. Det er forbudt å kopiere, imitere og bruke dokumentasjonen, i sin helhet eller delvis, uten eierens skriftlige samtykke.

[A000048] Dette dokument har blitt oversatt fra polsk. I tilfelle uoverensstemmelse, gjelder den polske versjonen.

21. UTSTYRET TIL INTRO-DRIVENHETEN

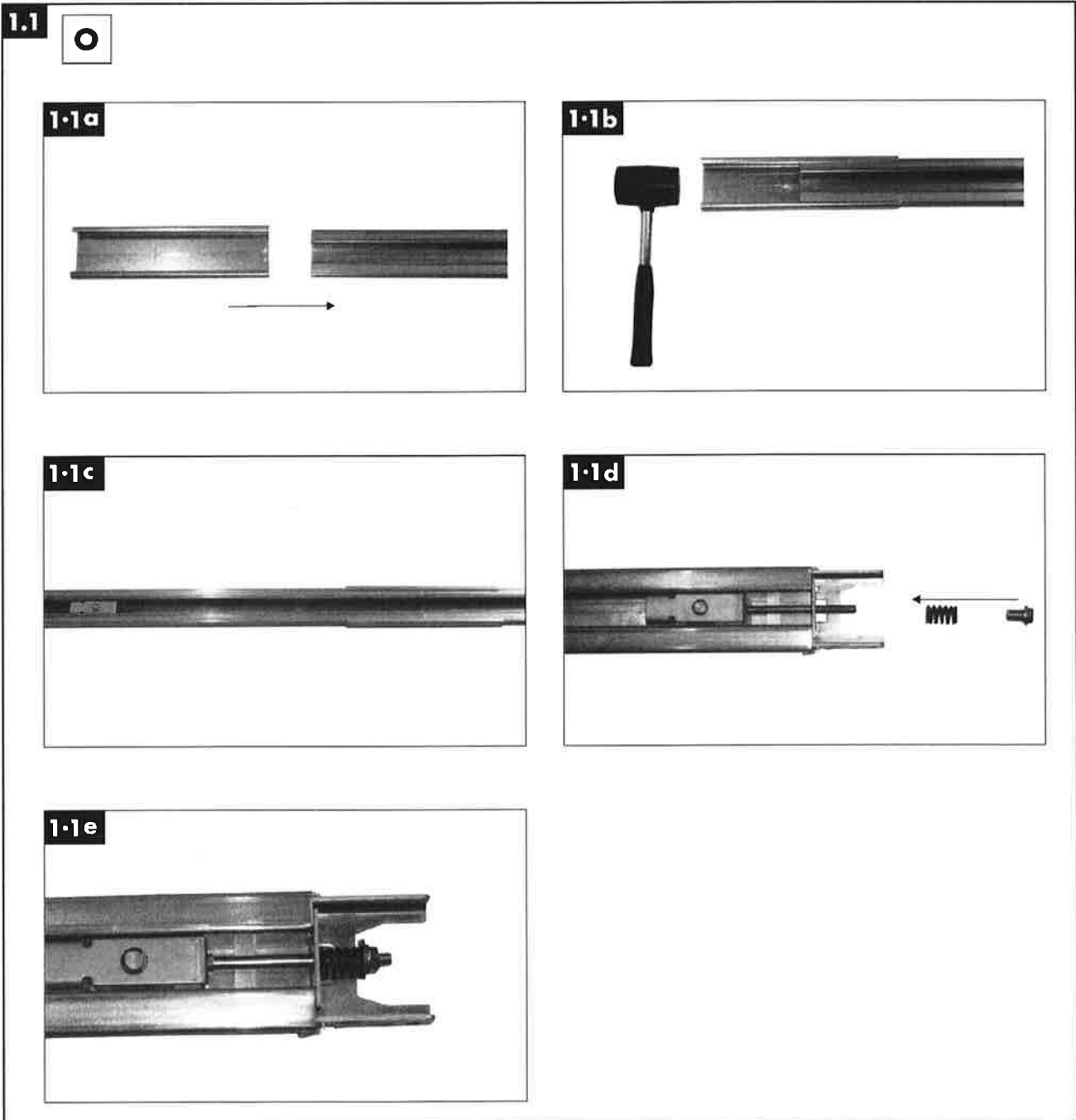
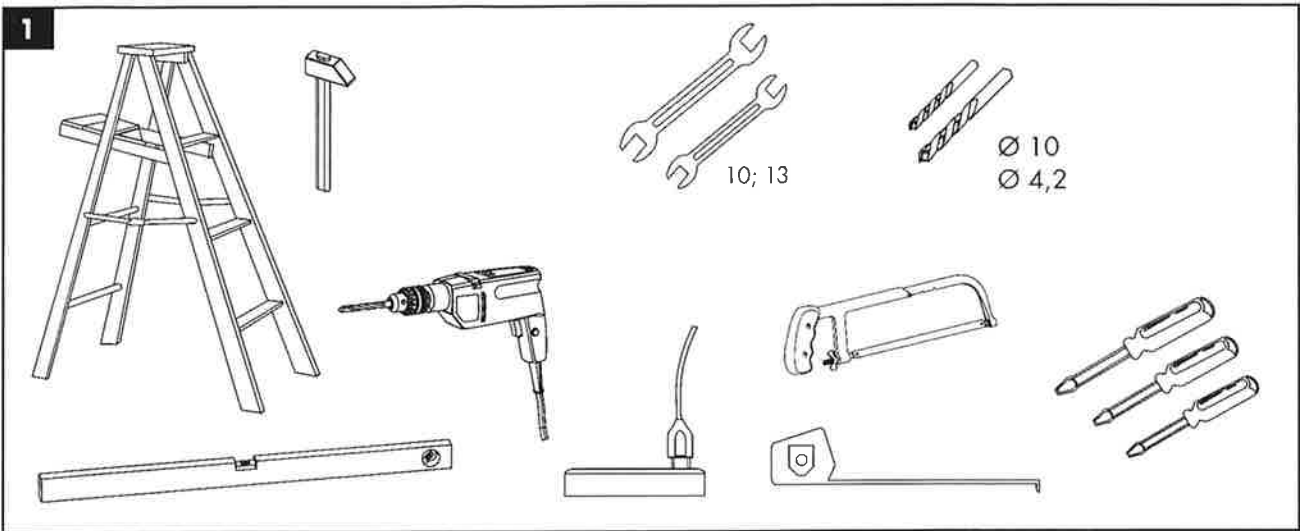
Merking	Navn på element	Antall
A	Montering av dærgardin	1
B	Montering av toppenhet	1
C	Koblingssnor	1
D	Snorknott	1
E	Splint Ø 1,8x38	3
F	Bolt, sekskanthode, Ø 6x14	4
G	Bolt, sekskanthode, Ø 8x16	4
H	Bolt Ø 8x25	2
J	Skinneoppheng	1
K	Montering av drivenhet	2
L	Bolt, Ø 8x90	1
M	Mutter, Ø 6	8
N	Mutter, Ø 8	4
O	Sender	2
P	Uchwyt nadajnika	1
S	Skinneoppheng	2
T	Rett kobling	1
U	Varsleleikett	1
W	Skrue, 6,3x16	6
Y	Treskrue 8x70	4
Z	Muffe, 10x60	4
B1	Kjøre vognen	1

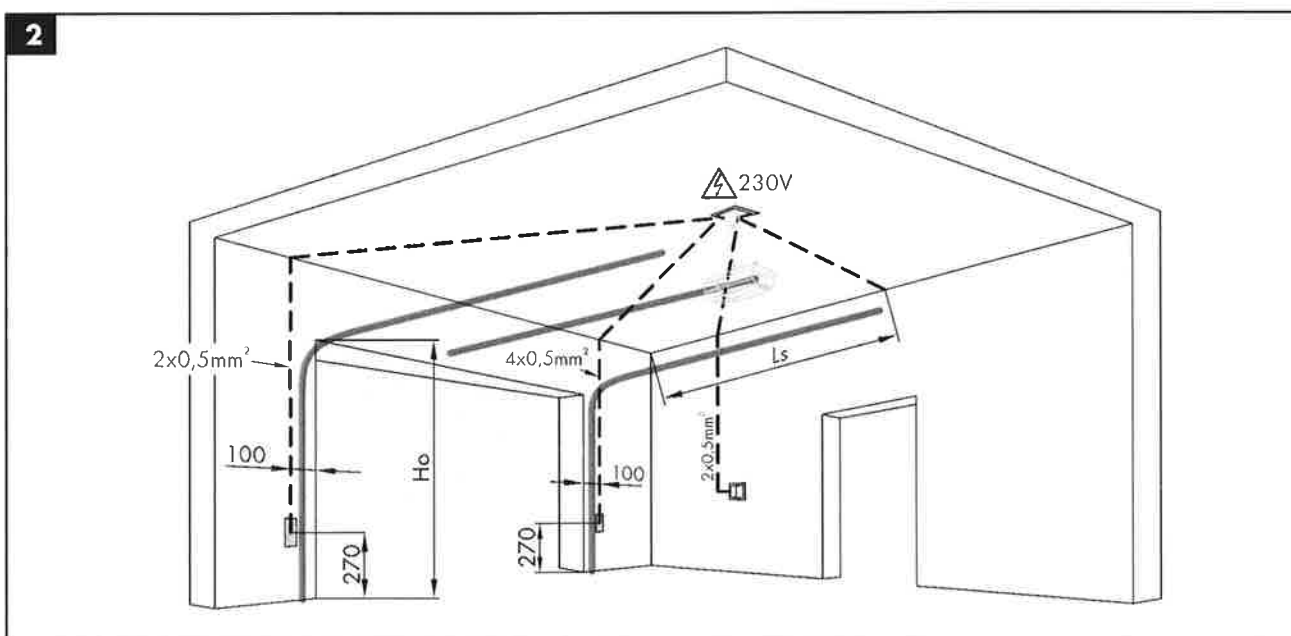
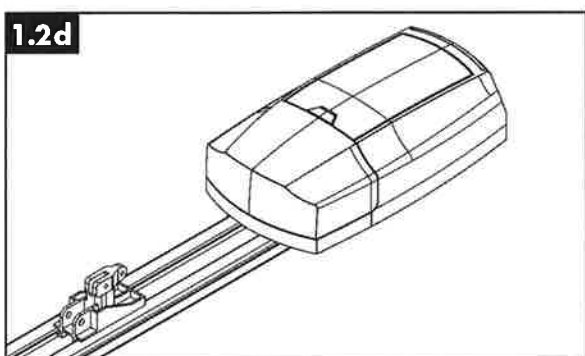
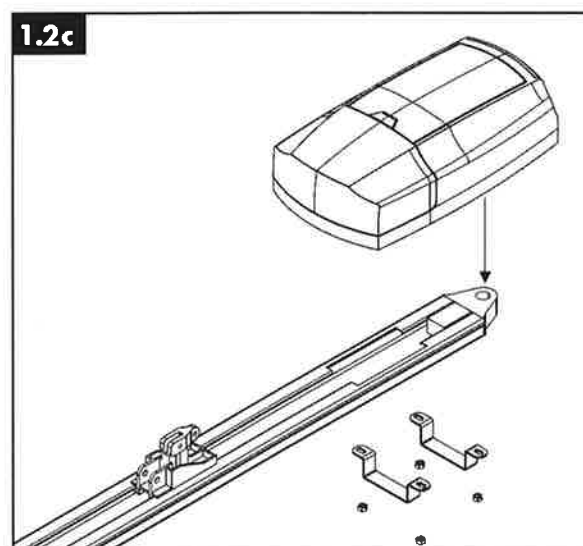
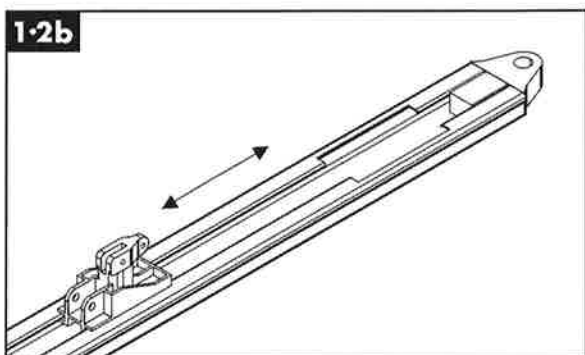
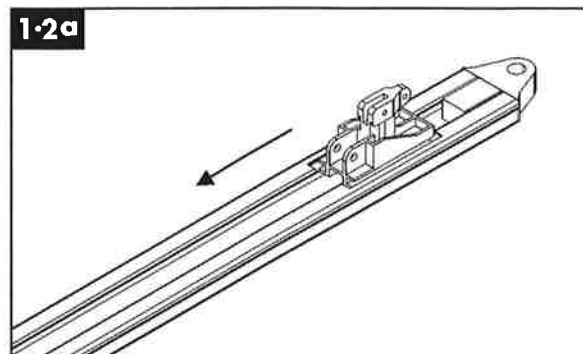
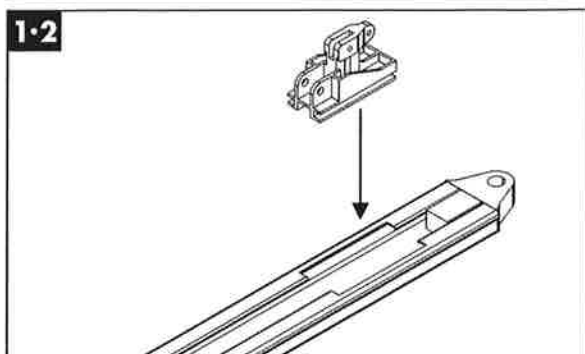


22. VANLIGE SPØRSMÅL

Årsak	Løsning
Diode på senderen (fjernkontrollen) er av	<ul style="list-style-type: none"> • Skift ut batteriene, bytt ut senderen om nødvendig.
Kontrollsystemet reagerer ikke på signaler fra senderen (fjernkontrollen)	<ul style="list-style-type: none"> • Kontroller strømtilførselen til kontrolleren. • Programmer senderen.
Kontrollsystemet fungerer korrekt, men døren beveger seg ikke	<ul style="list-style-type: none"> • Kontroller at kjedet griper inn tannstangen. • Kontroller om drivenheten kan åpnes manuelt.
Drivenheten stopper ikke ved kontakt med hindring	<ul style="list-style-type: none"> • Kontroller overbelastningskapasiteten.
Drivenheten stopper rett etter start	<ul style="list-style-type: none"> • Kontroller overbelastningskapasiteten.
Døren stopper ikke i åpen/lukket posisjon	<ul style="list-style-type: none"> • Kontroller at grensebryterne fungerer.
Drivenheten åpner, men lukker ikke, fotoceller er tilkoblet	<ul style="list-style-type: none"> • Kontroller at fotocellene er korrekt tilkoblet. • Kontroller fotocellene.
I enden av lukkefasen – døren åpnes	<ul style="list-style-type: none"> • Kontroller at grensebryterne fungerer. • Kontroller overbelastningskapasiteten.
I enden av åpningsfasen – døren lukkes	<ul style="list-style-type: none"> • Kontroller at grensebryterne fungerer. • Kontroller overbelastningskapasiteten.

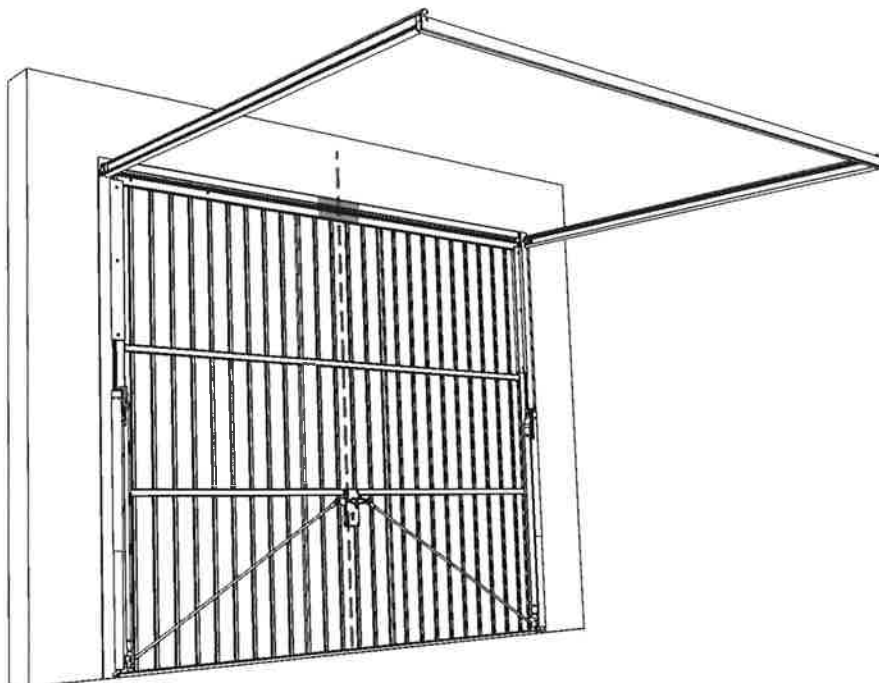
Hvis du har spørsmål eller tilbakevendende problemer, kontakt en autorisert serviceforhandler.



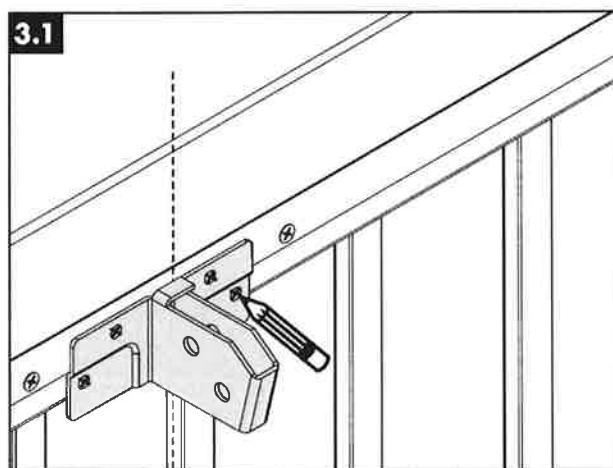


3

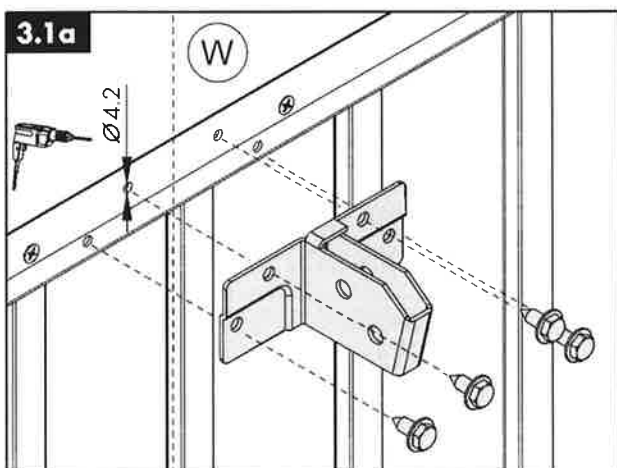
Ru



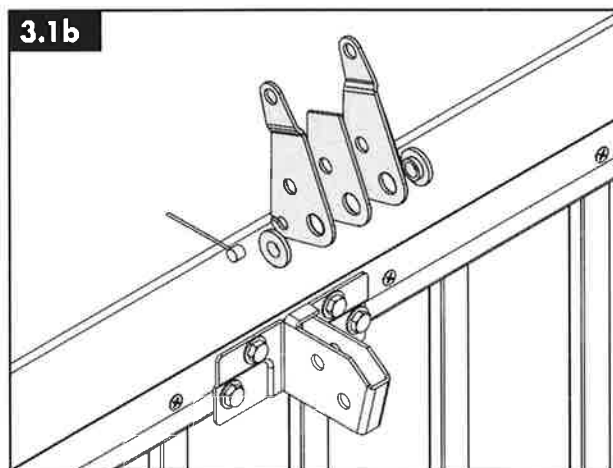
3.1

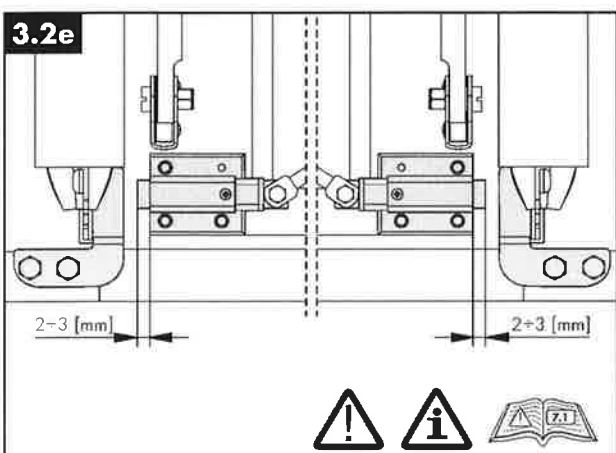
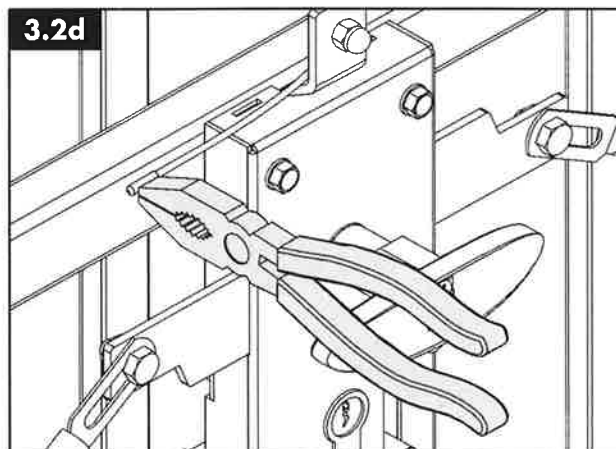
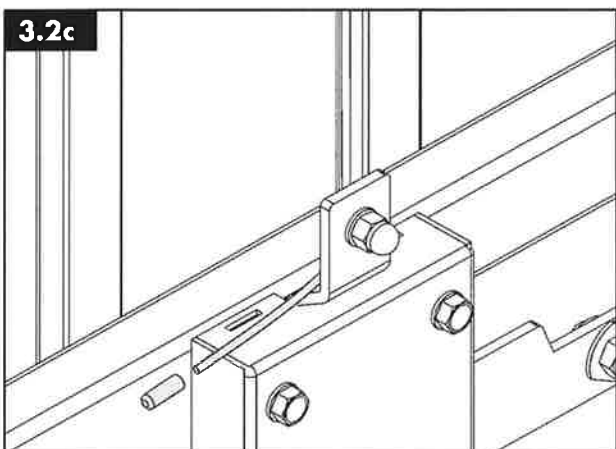
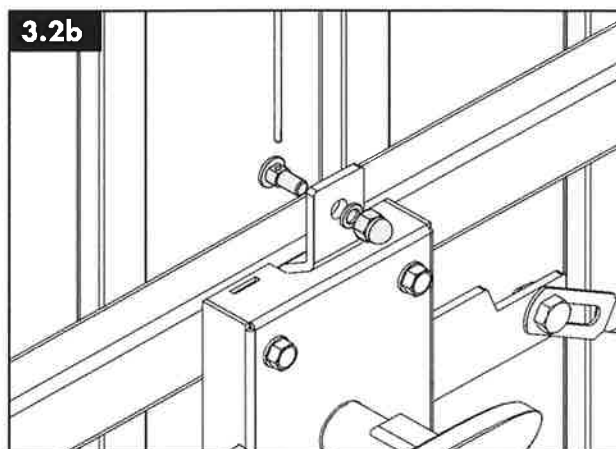
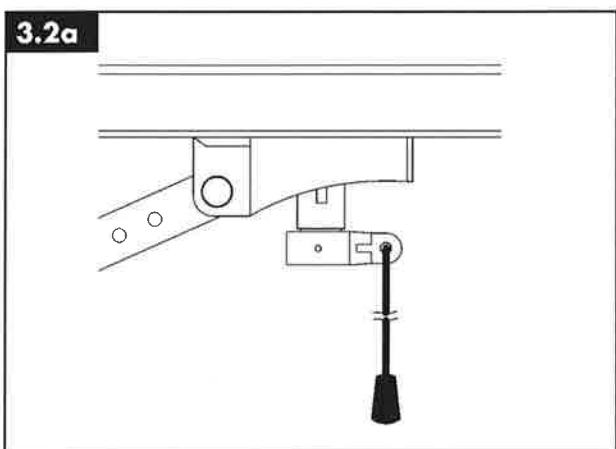
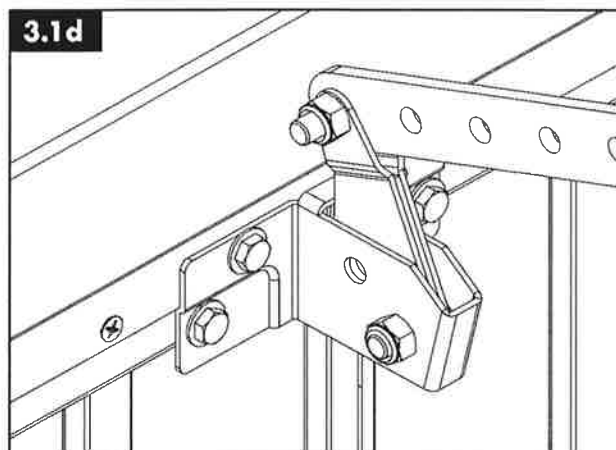
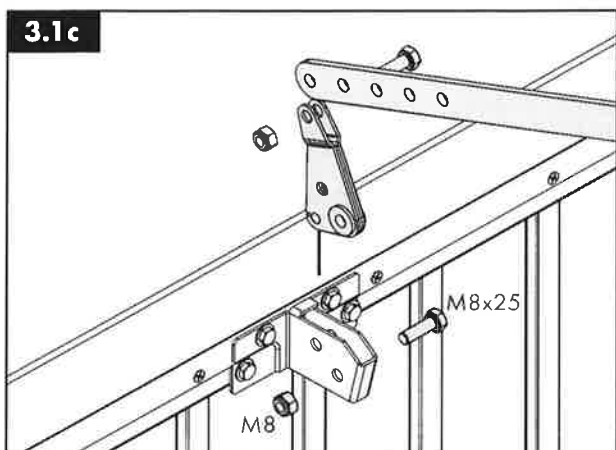


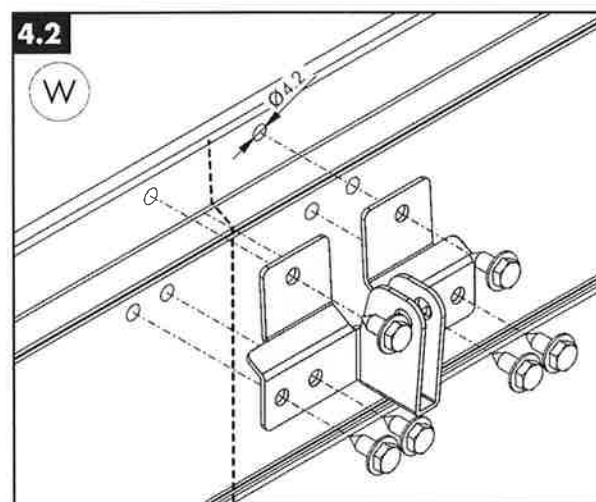
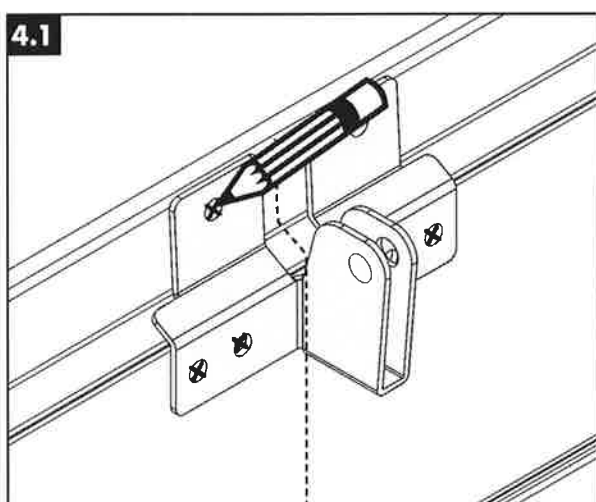
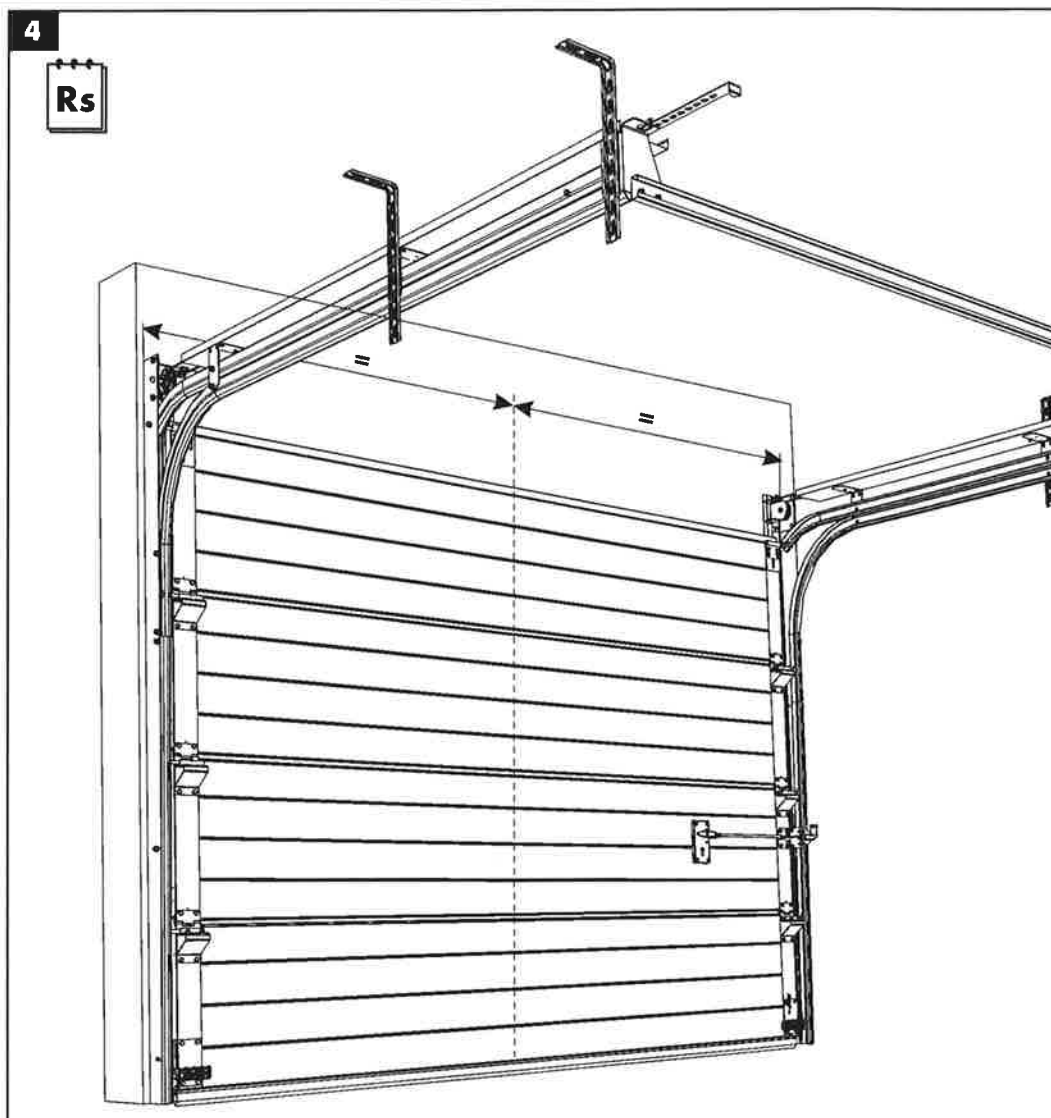
3.1a

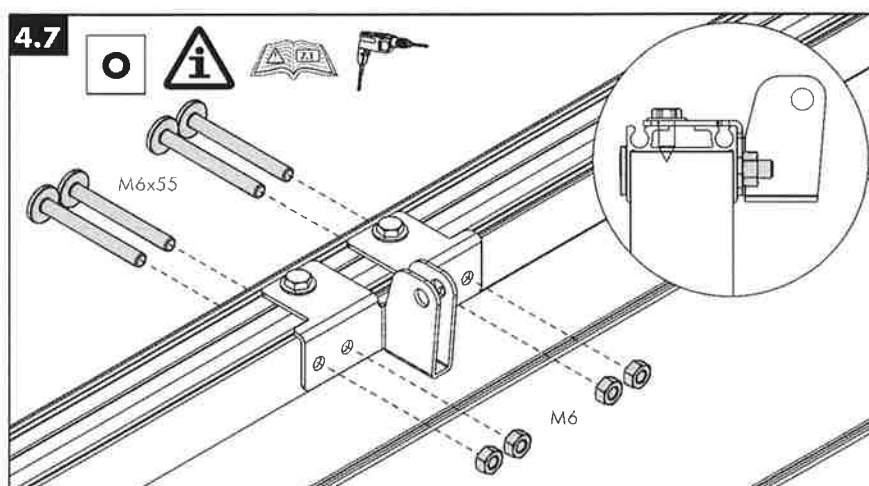
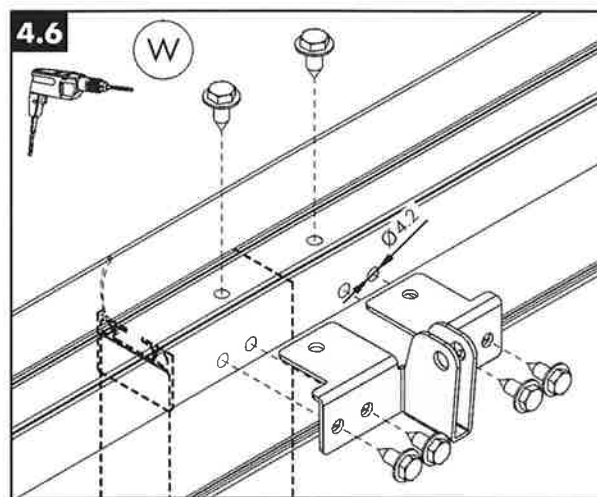
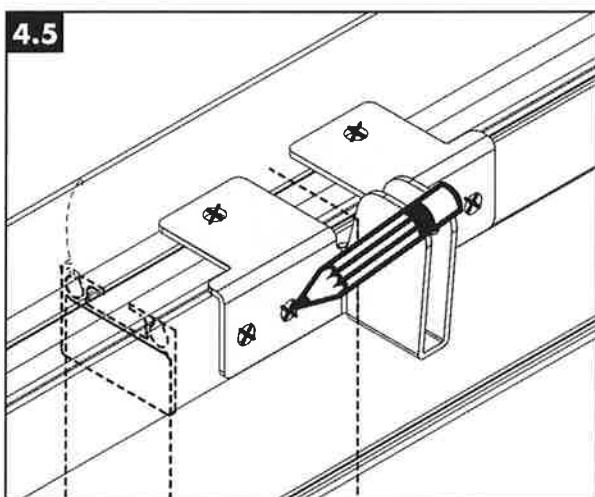
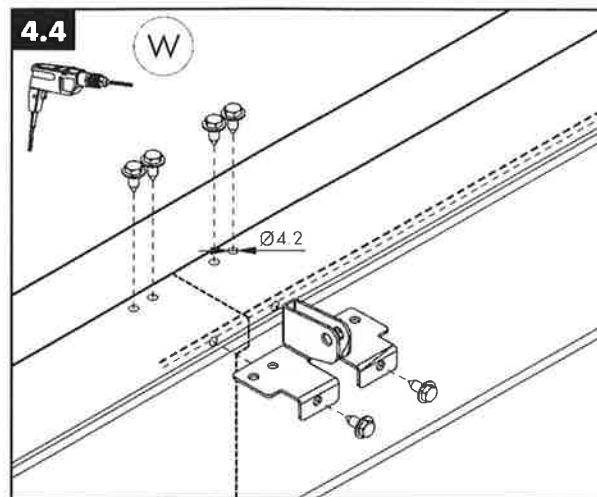
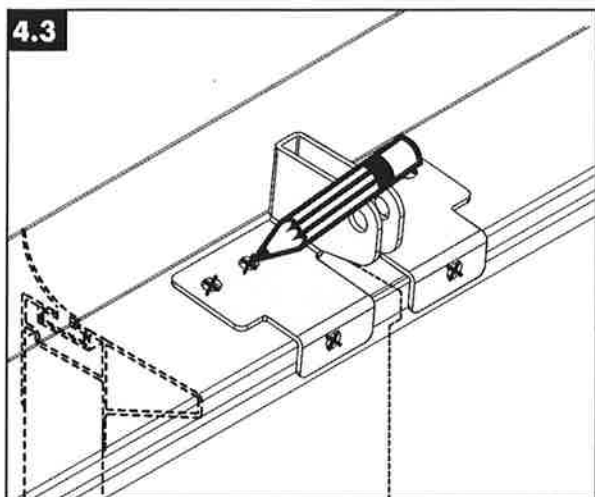


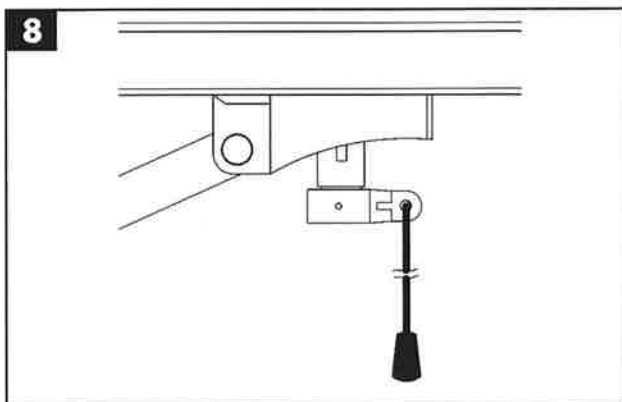
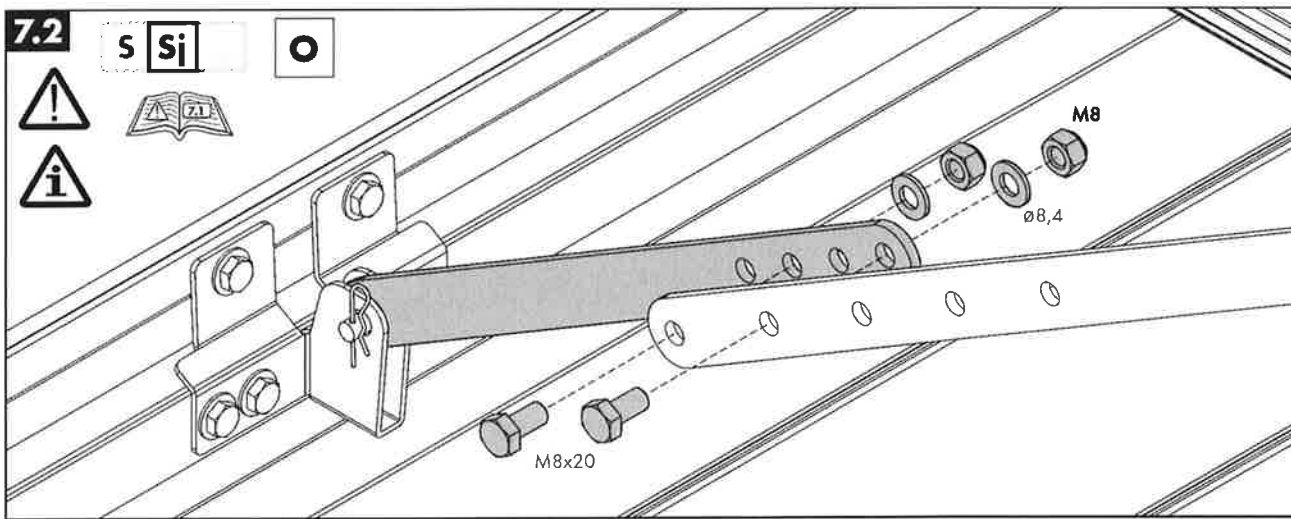
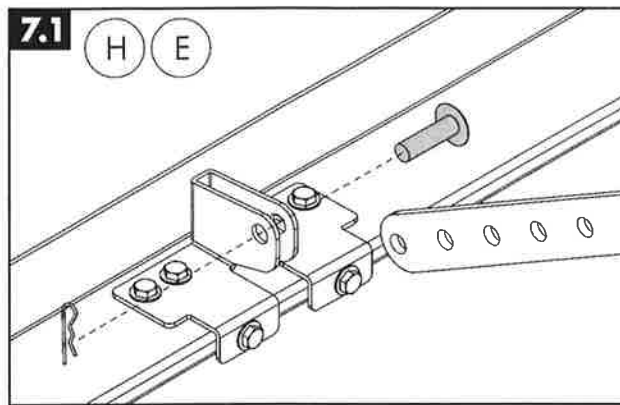
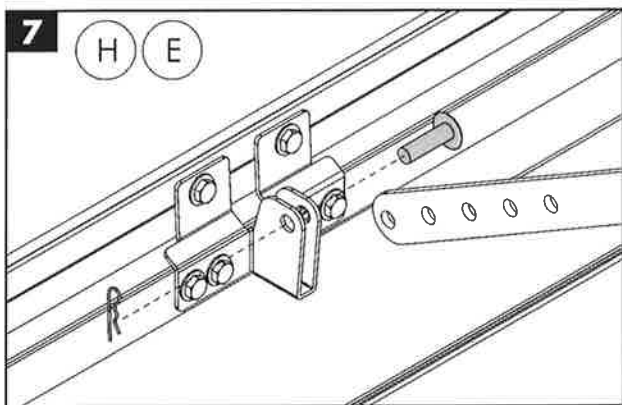
3.1b

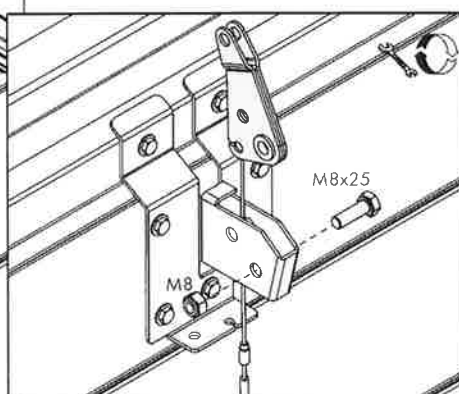
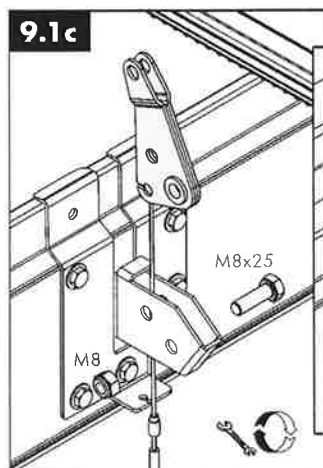
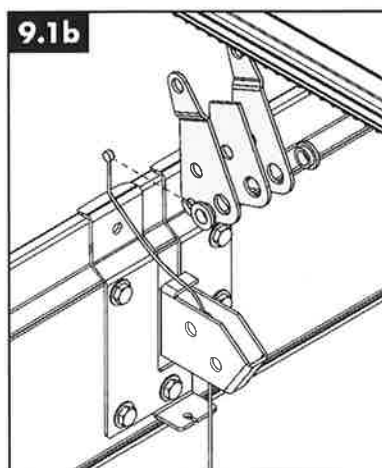
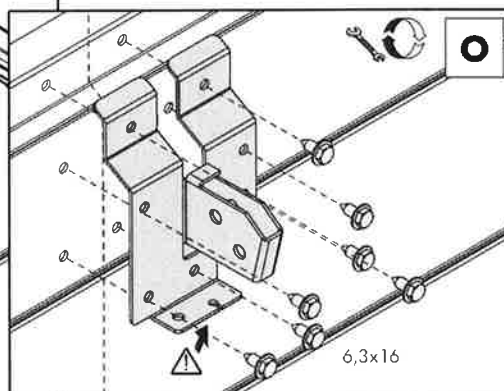
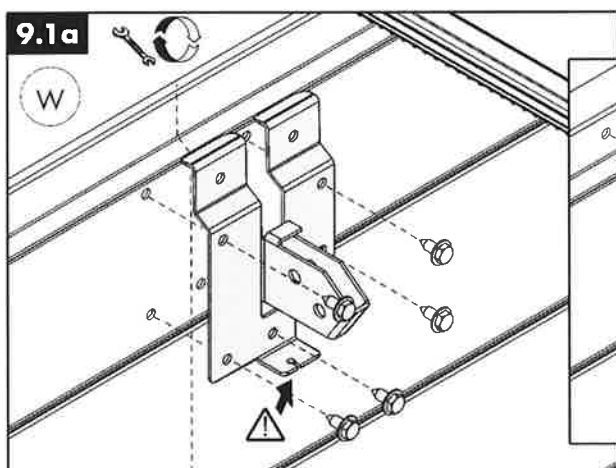
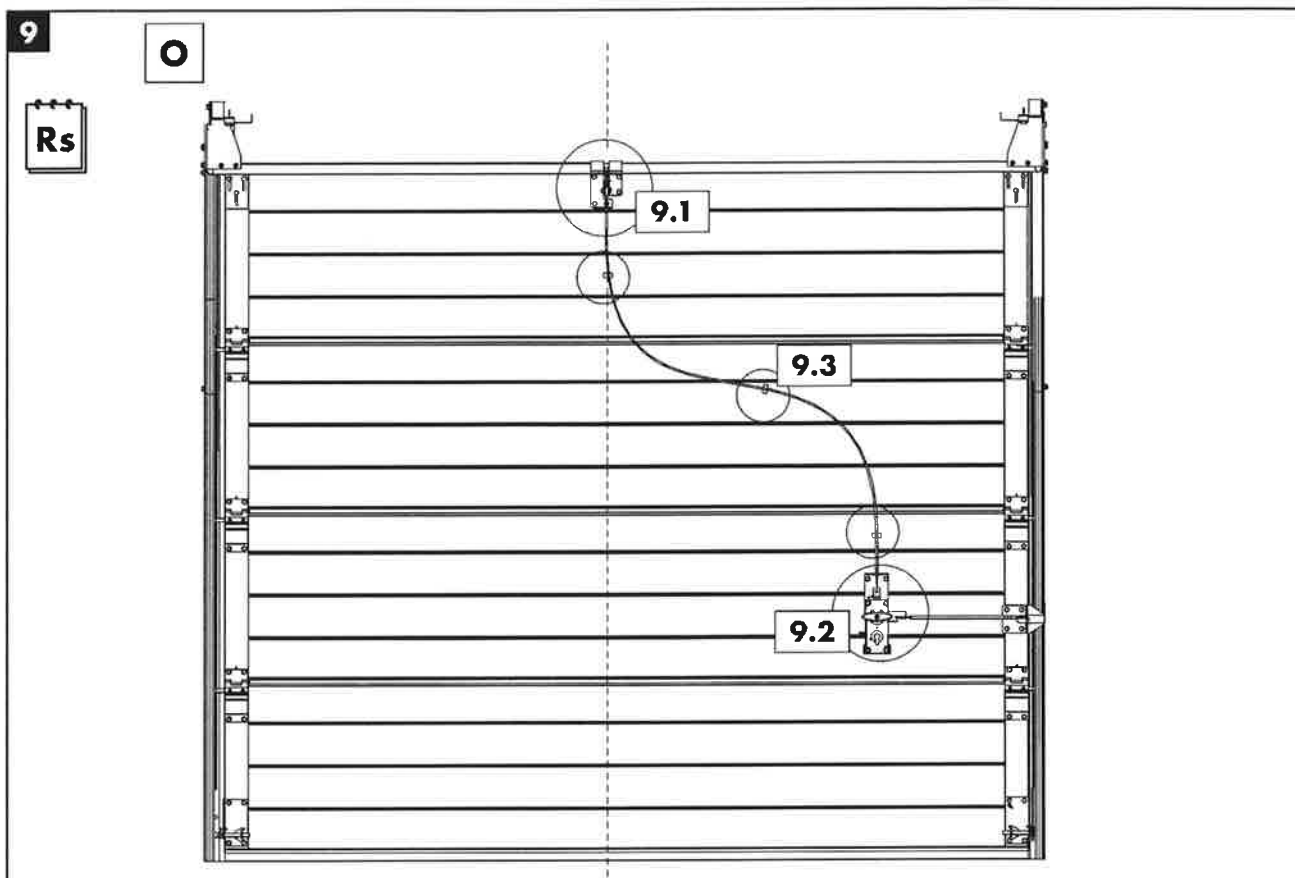


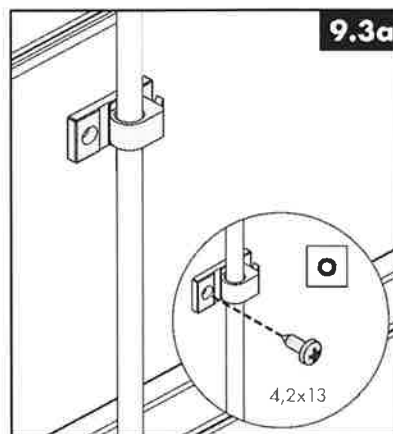
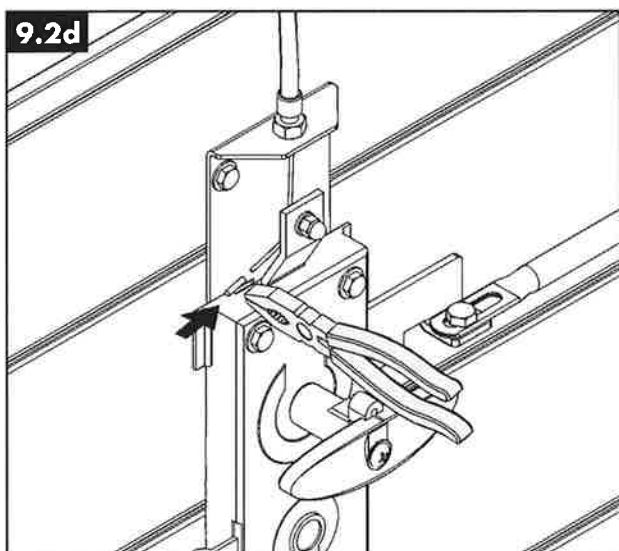
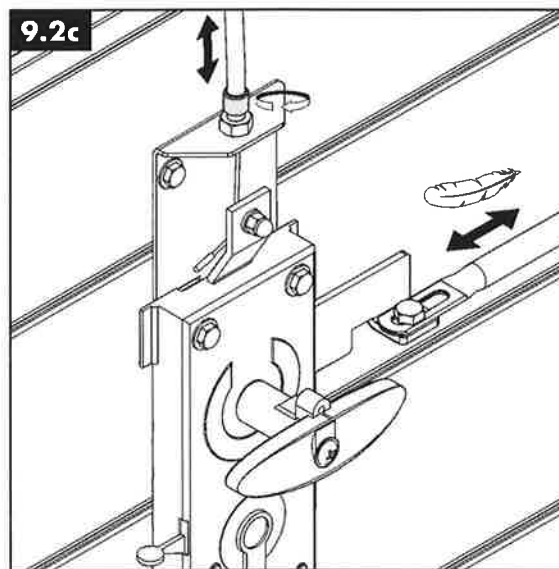
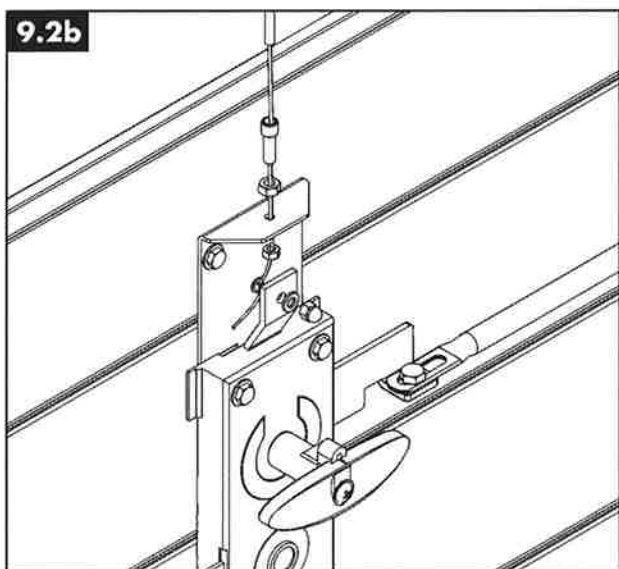
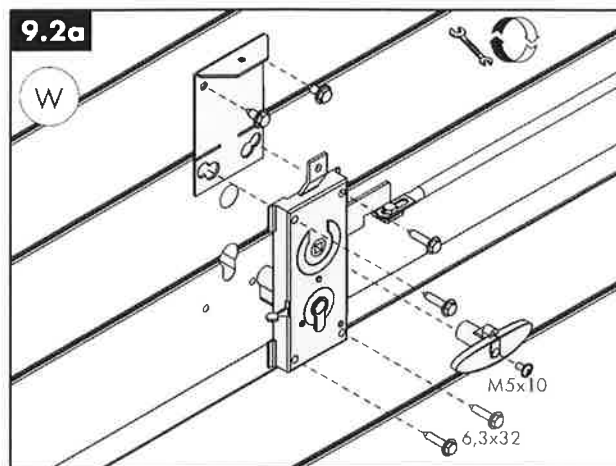
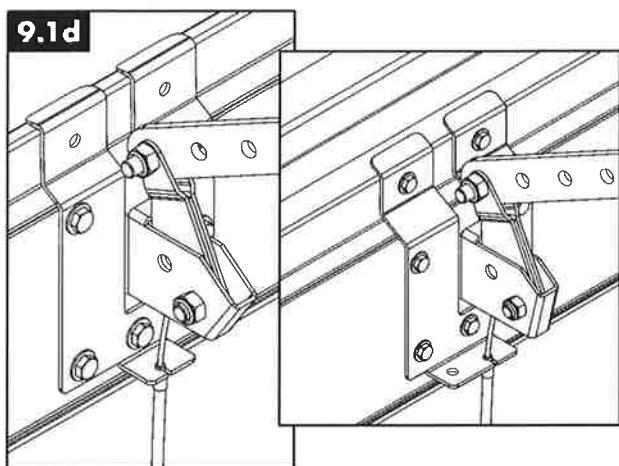


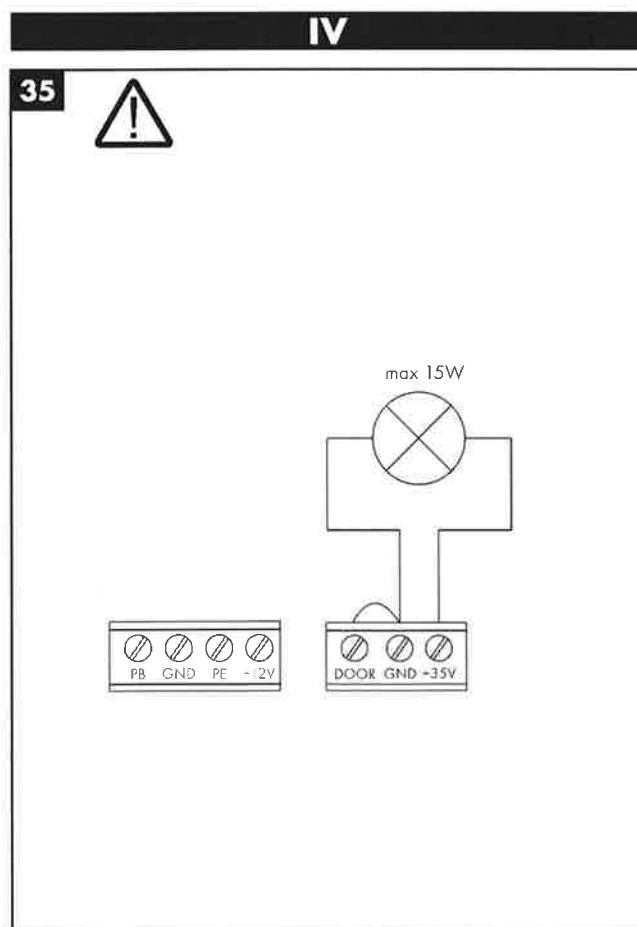
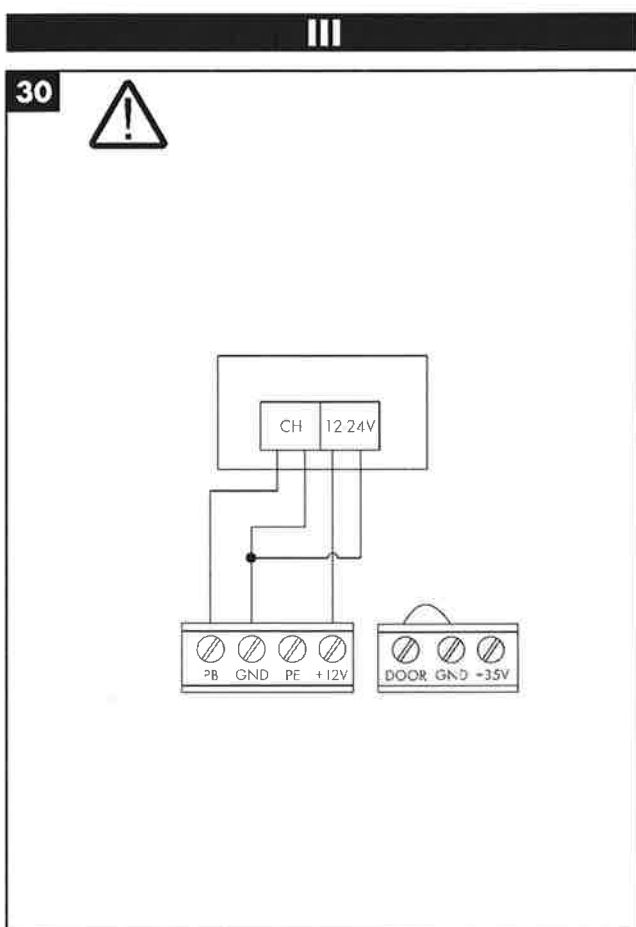
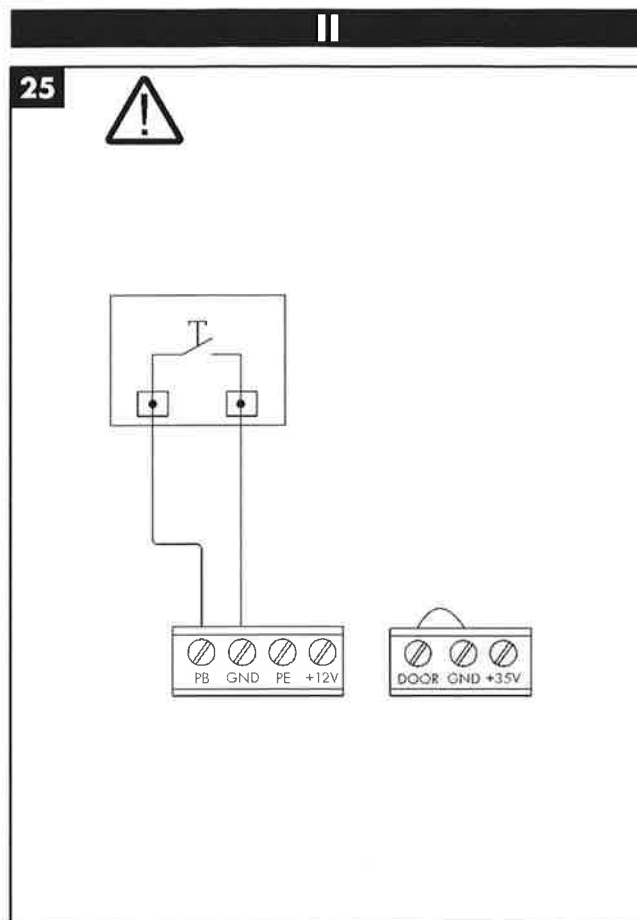
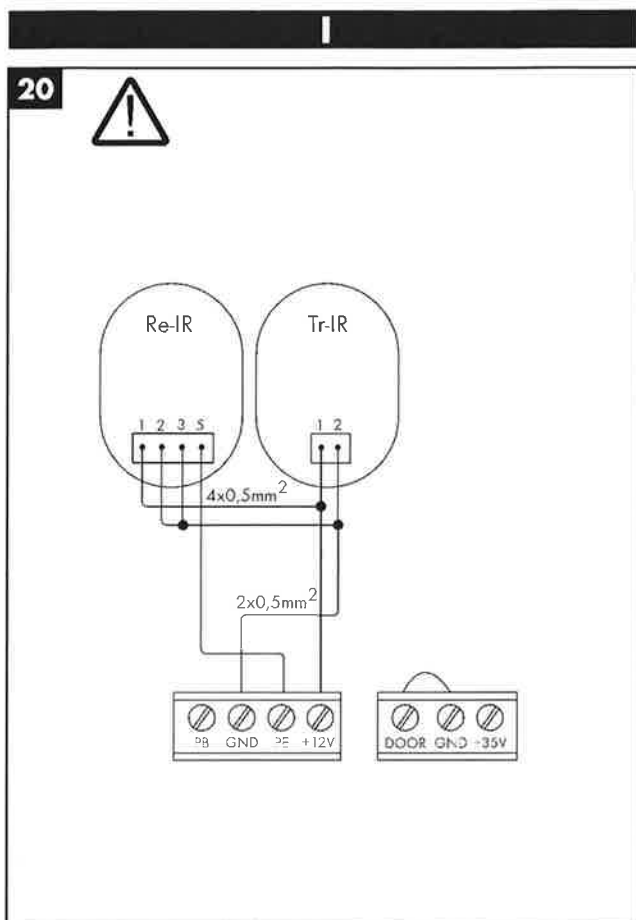












Montażysta:



IIIO/INTRO/09/2017/ID-95874/KTM-653K114958740



WIŚNIEWSKI

WIŚNIEWSKI Sp. z o.o. S.K.A.
PL 33-311 Wielogłowy 153
TEL. +48 18 44 77 111
FAX +48 18 44 77 110
www.wisniowski.pl
N = 49° 40' 10" E = 20° 41' 12"