



MINOR

WG

LO

TB

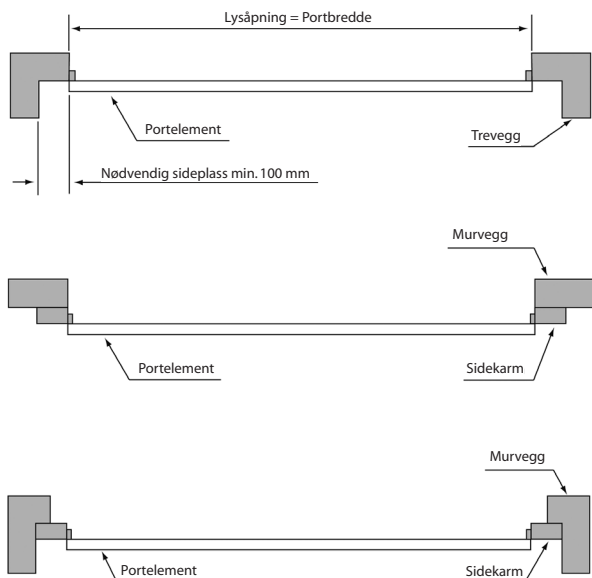
- Denne manualen må overleveres sluttbruker når installasjonen er fullført, og bruker må ta vare på denne for senere vedlikehold, reparasjoner, oppgraderinger etc.
- Installasjonen må utføres i henhold til denne manual.
- Det anbefales å bruke profesjonell installatør dersom man ikke selv har den nødvendige kompetanse eller utstyr.
- Korrekt installert tilfredsstiller produktet alle krav i EN 12604 og EN12453.
- Installatør må fylle ut loggbok bakerst etter fullført installasjon.
- Dersom portåpner skal benyttes må denne installeres i henhold til åpnerens installasjonsmanual.

CE

Innholdsfortegnelse

Klargjøring av portåpning	2	15 Montering av hjørnedeksel.....	11
Oversikt utstyr	3	16 Montering av toppbrakett.....	12
1 Montering av portavstiver	4	17.1 Montering av torsjonsfjær og vaier bak.....	12
2 Oversikt plassering og antall portavstivere	4	17.2 Montering av vaier.....	13
3 Kombinasjon av seksjonshøyder	5	17.3 Monteringa av fjærstrammingsnekke.....	14
4 Klargjøring av portseksjon.....	5	18 Portåpnerfeste	14
5 Montering av sideskinner	6	19 Portåpnerfeste, alternativ	15
6 Montering av vaiertinse/trinsefeste.....	6	20 Montering av beskyttelse-/plastdeksler	15
7 Montering av bunnelement	7	21 Vedlikehold.....	16
8 Montering av trinseholder på bunnelement.....	7	22 Montering av portåpner.....	17
9 Montering av side-, midthengsel og trinseholdere	8	23 Problemer?.....	17
10 Montering av tetningslist, topp.....	8	24 Bruk og vedlikehold	17
11 Montering av topptetningslist, seksjon	9	25 Demontering av port	17
12 Montering av takskinne	9	Logg	18
13 Montering opphengsstag og avstandsskinne.....	10	Sjekkliste	19
14 Montering av løs bue	11		

Klargjøring av portåpning

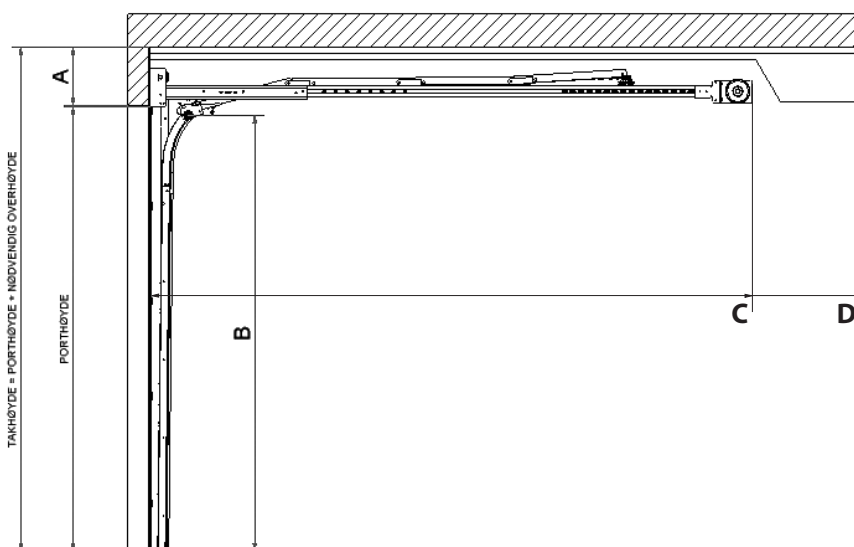


Det er forutsatt at portkarmen er av tre. Derfor medfølger treskruer til festing av sideskinnene. For festing av skinnene i andre materialer, kontakt den du har kjøpt porten av.

Vær sikker på at størrelsen av åpning passer størrelse til porten. F.eks. en port som er 2,59 m bred og 2,07 m høy trenger en åpning på 2,59 m bredde og 2,07 m høyde. Se fig. 1-3 hvordan en kan plassere port i forskjellige typer åpninger.

NB!

- minimums avstand mellom port og vegg: **100 mm.**
- minimums avstand mellom to porter montert ved siden av hverandre: **200 mm.**



A - NØDVENDIG OVERHØYDE

uten portåpner:	14 cm
med låsbart håndtak eller portåpner:	14 cm

B - FRI KJØREHØYDE

uten portåpner m/Snaplås	porthøyde - 3 cm
med portåpner:	porthøyde - 0 cm

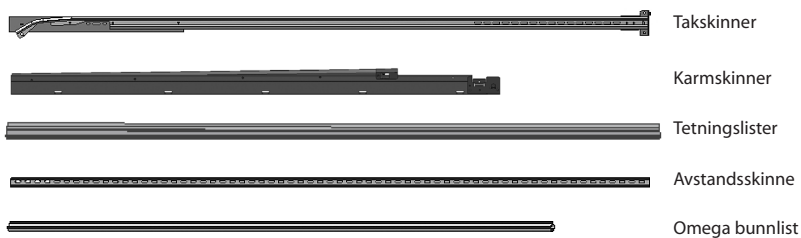
C - DYBDE I GARASJEN

uten portåpner:	2,89 m
-----------------	--------

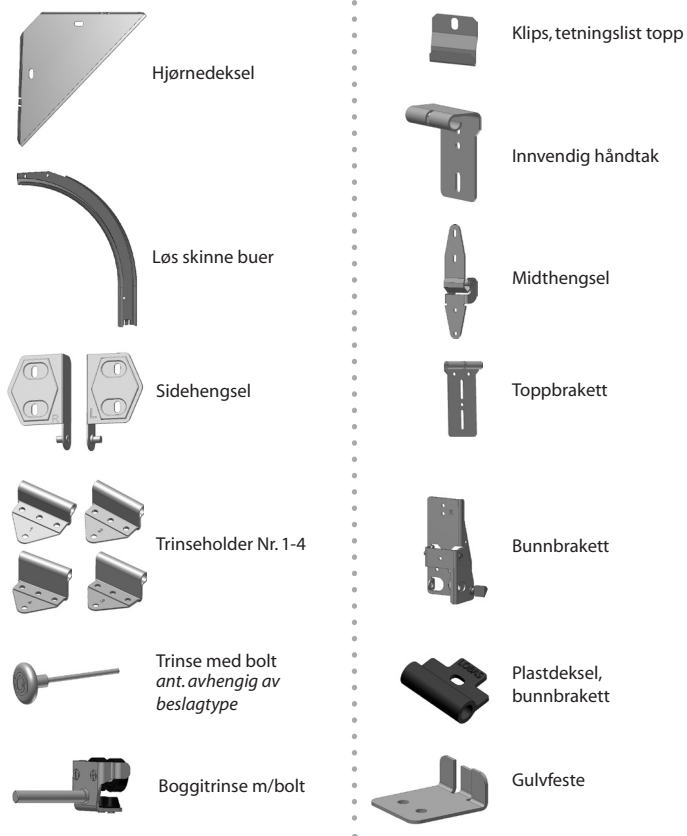
D - DYBDE I GARASJEN

m/ portåpner:	se tabell side 17
---------------	-------------------

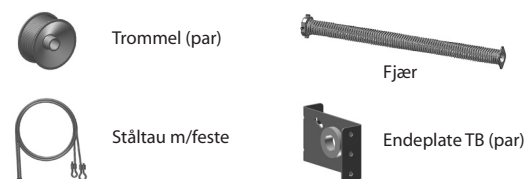
Skinner



Utstyrsdeler

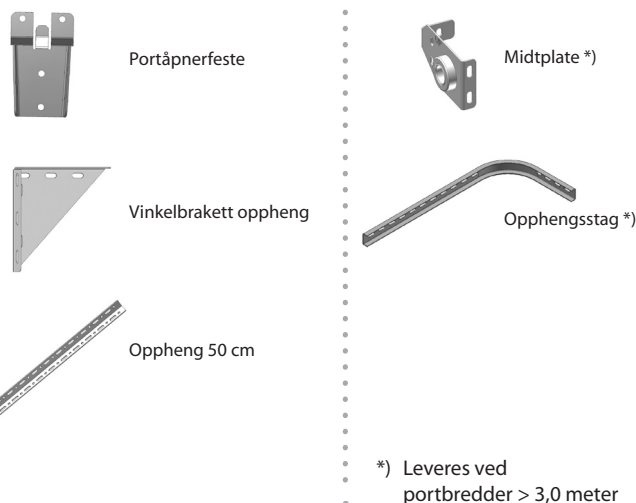
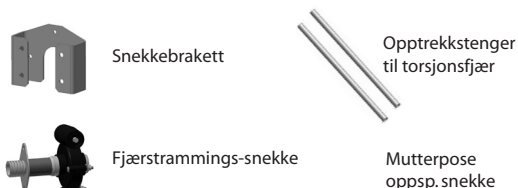


Utstyr torsjonsfjær (TB)



Aksling

Tilleggsutstyr torsjonsfjær (TB)



*) Leveres ved portbredder > 3,0 meter

Skrueposer

Pose	Brukes til	Inneholder	Pose	Brukes til	Inneholder
L-41	Hengsel, bunn/toppbrakett	60 stk. 6,3x25mm borskruer	L-65	Oppheng, avst. skinne og endebeslag TB	10 stk. 8x25 låsebolt spes. m/mutter 4 stk. 8x45 treskrue
L-03	Ekstra hengsel	4 stk. 6,3x25mm borskruer	L-31	Portåpnerfeste	4 stk. M6x16 skinnebolt m/mutter
L-44	Torsjonsfjær	2 stk. M8x25 låseskrue 2 stk. M8 mutter	L-66	Plastdeksler	2 stk. profilendedeksler 10 stk. hulldeksler
L-04	Tetningslist, topp	4 stk 6x30mm treskruer	L-70	Midtoppheng IB	2 tsk. 8x25 låsebolt m/mutter 1 stk 8x45 treskrue
L-75	Trinsebrakett, løs bue og hj.deksel	2 stk. 8,6 x 16 mm gjengeformende 6 stk 6 x16 mm skinnebolt m/mutter 4 stk 8x45 mm treskrue	L-49*	Portavstiver	14 stk 6,3x25 mm borskruer 3 stk klips for portavstiver
L-47	Karmskinne og gulvfeste	16 stk. 8x45mm treskruer m/flens	*) Kun ved portavstiver		

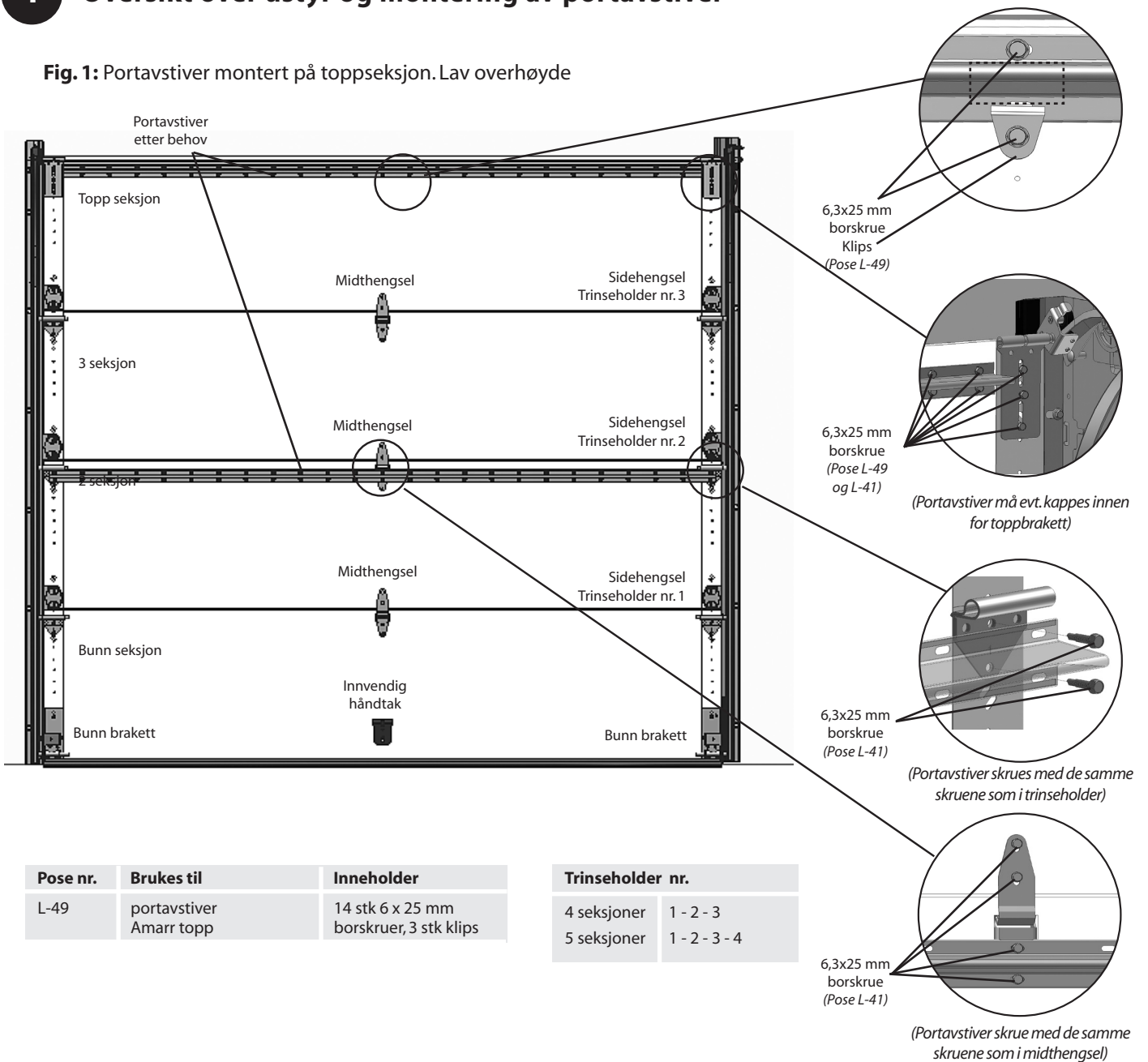
Tilleggsutstyr



Topplist på seksjon Kan øke porthøyde med max 3 cm

1 Oversikt over utstyr og montering av portavstiver

Fig. 1: Portavstiver montert på toppseksjon. Lav overhøyde



2 Oversikt plassering og antall portavstiver

Dimensjonert for vindklasse 1.



Portbredde	H = 1,84-2,15 m	Antall skrueposer	H = 2,30-2,68 m	Antall skrueposer
	4 seksjoner		5 seksjoner	
3,05 - 4,27 m	Topp seksjon	1 pose L-49	Topp seksjon 3. seksjon	1 pose L-49

3 Kombinasjon av seksjonshøyder

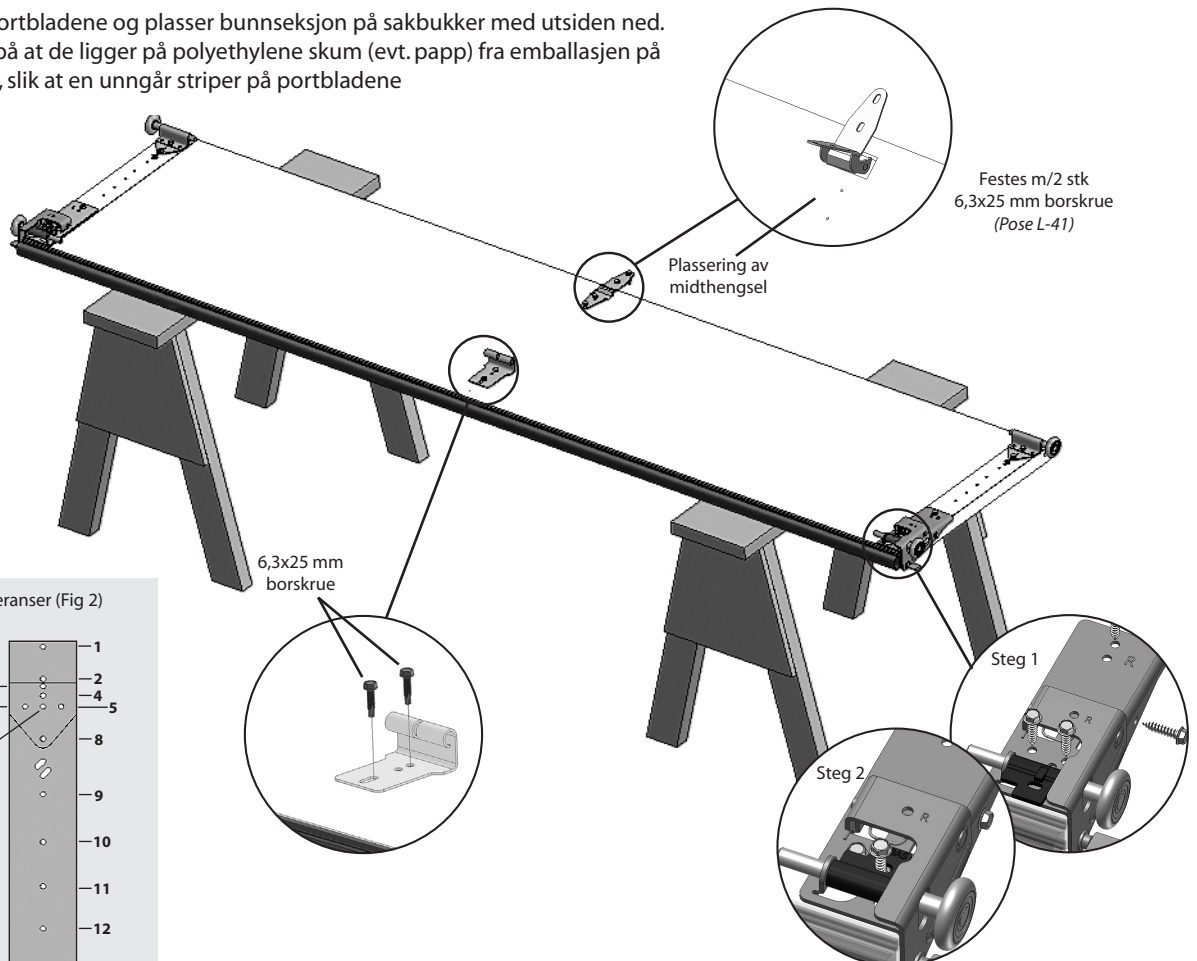
Port høyde inkl bunnlist	Antall seksjoner	Bunn mm	HØYDE AV HVER SEKSJON				Topp mm
			2. mellom mm	3. mellom mm	4. mellom mm	5. mellom mm	
1,85 m	4	457	457	457			457
1,92 m	4	457	457	457			533
2,00 m	4	533	457	457			533
2,07 m	4	457	533	533			533
2,15 m	4	533	533	533			533
2,30 m	5	457	457	457	457		457

Nødvendig verktøy

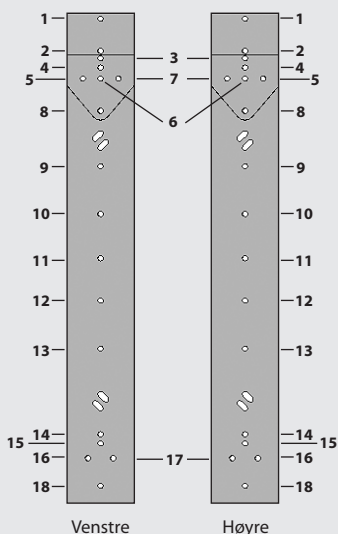


4 Klargjøring av portseksjonene

Pakk opp portbladene og plasser bunnseksjon på sakbukker med utsiden ned. Vær sikker på at de ligger på polyetylene skum (evt. papp) fra emballasjen på trebordene, slik at en unngår striper på portbladene



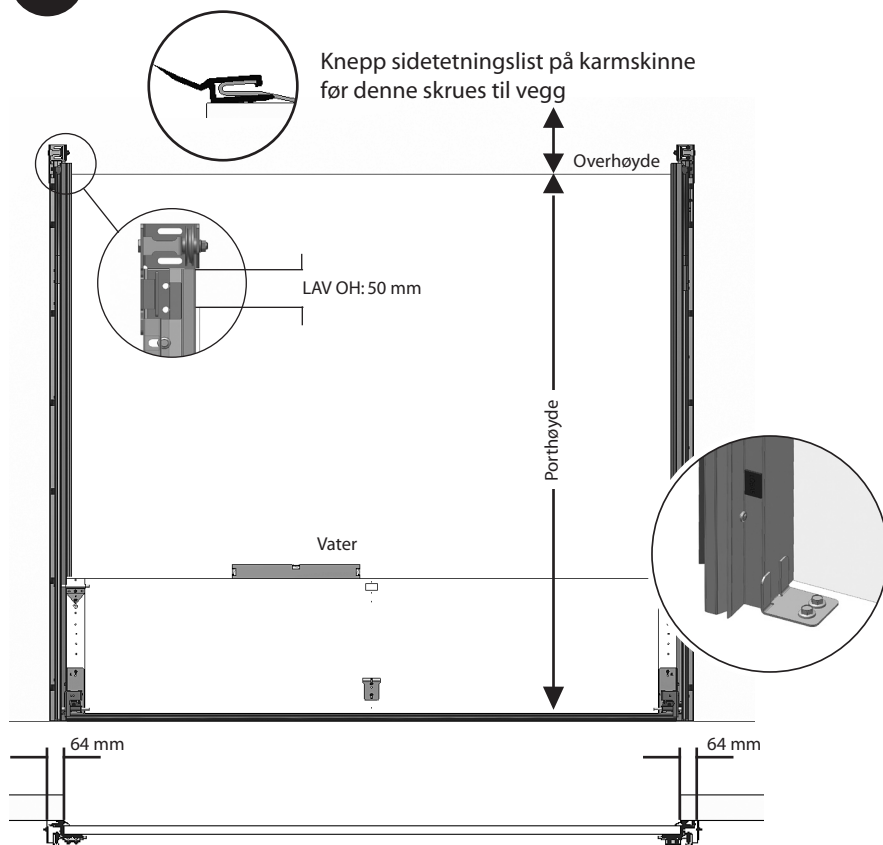
Montering hull referanser (Fig 2)



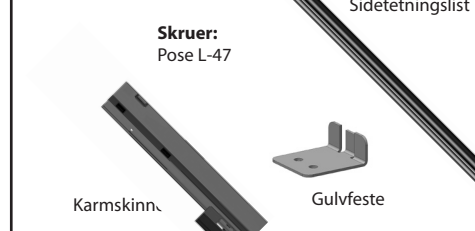
Bunnbrakett installasjon: Plasser bunnbrakett plate (venstre og høyre) på bunn av seksjonen og platen over hullene (16 og 17). Fest bunnbrakett til porten med skruer. Plasser plastdeksel som vist på figuren (Steg 1) og sett i trinse med bolt. Skru dekslet fast over de første skruene.

Midthengsel installasjon: Plasser midthengsel i fordypningen på porten som vist på fig.

5 Montering av sideskinner



Nå monteres



Nederste portblad settes midt i portåpningen. Kontroller at det står vannrett. Dersom dette ikke er tilfelle, juster med klosser (eller justeringskruser dersom slike er montert).

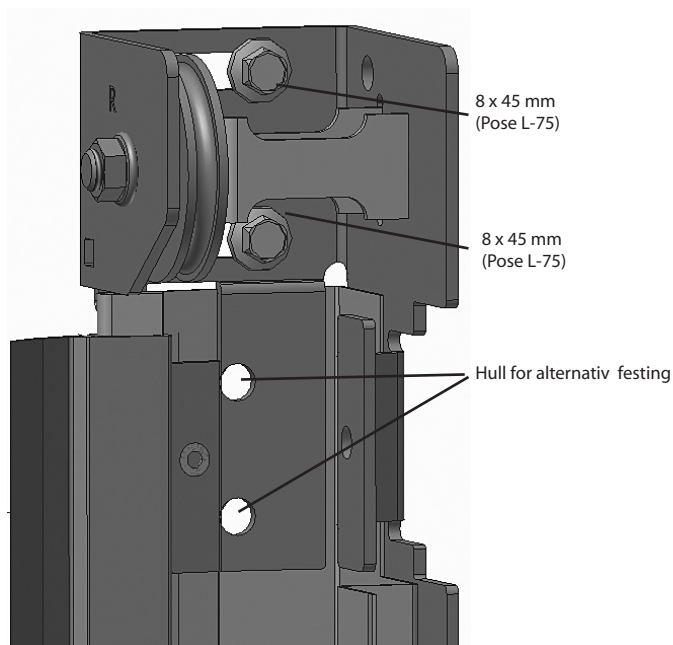
Sett merke i sidekarmen 64 mm ut fra sidekantene på portbladet på begge sider. Ta vekk portbladet. Strek opp lodmlinjer fra hvert av merkene i sidekarmen. (Loddlinjen markerer yttersiden på karmskinne).

Sett merker for høyde (vater). Denne skal være lik: **porthøyde + 5 cm**. Eventuelt for lange karm/sideskinner må kappes av i underkant.

Bedre avstiving av karmskinnene kan oppnås ved å montere gulvfeste. Karmskinne føres ned mellom flippene på gulvfestet. Dette festes til gulv med murplugg og skrue

Skru fast karmskinne. (Pose L-47) .

6 Montering av vaierttrinse/trinsefeste

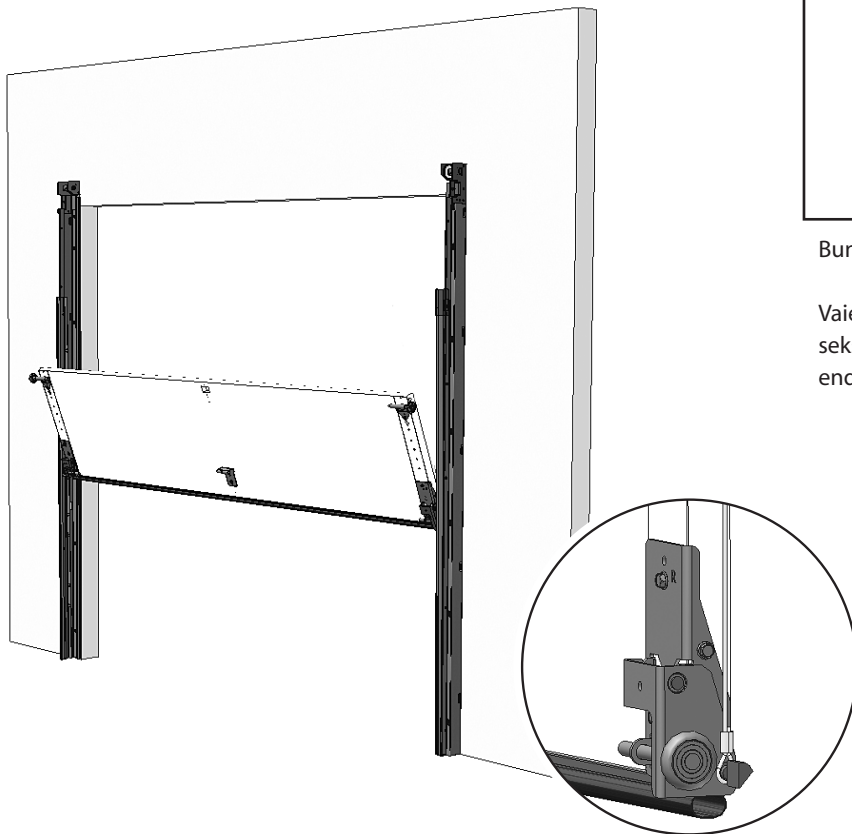


Nå monteres

Skruer:
Pose L-75

Trinsefeste m/vaierttrinse monteres inn mot og på topp av karmskinne. Skru fast til karm med 2 stk 8 x 45 mm treskruer (Pose L-75)

7 Montering av bunnelement



Nå monteres

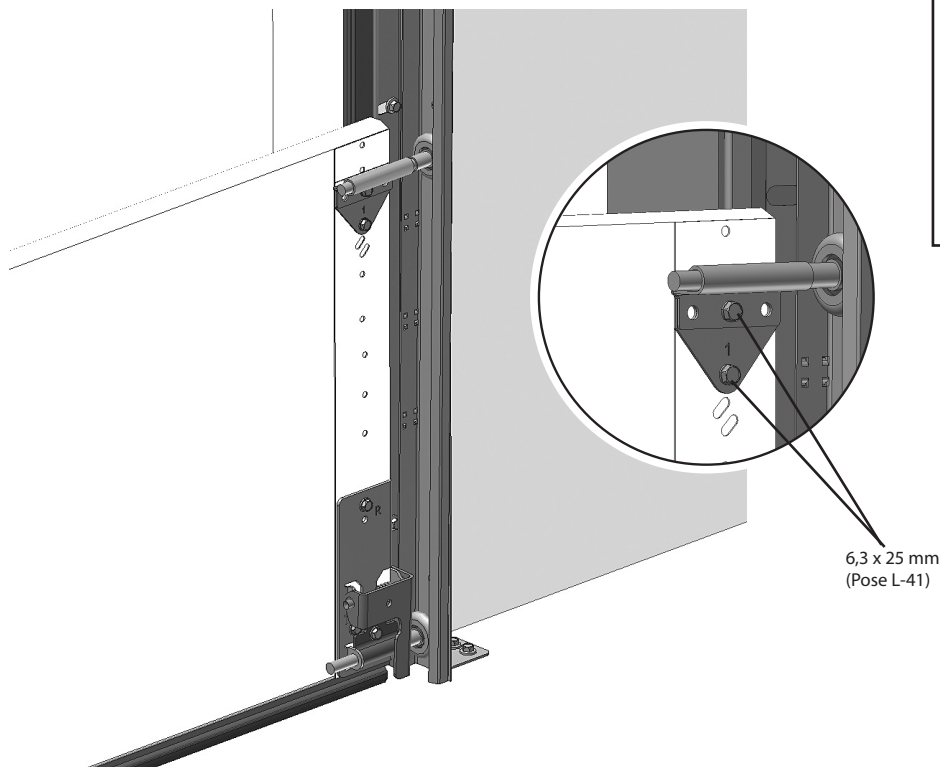


Ståltau m/feste

Bunnelementet treies ned i sideskinnene

Vaier må henges på bunnbrakett før seksjonen treies inn i sideskinne. Legg andre enden av vaieren over topp karmskinne.

8 Montering av trinseholder på bunnelement

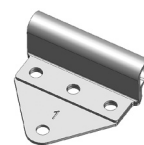


Nå monteres

Skruer:
Pose L-41



Trinse med bolt



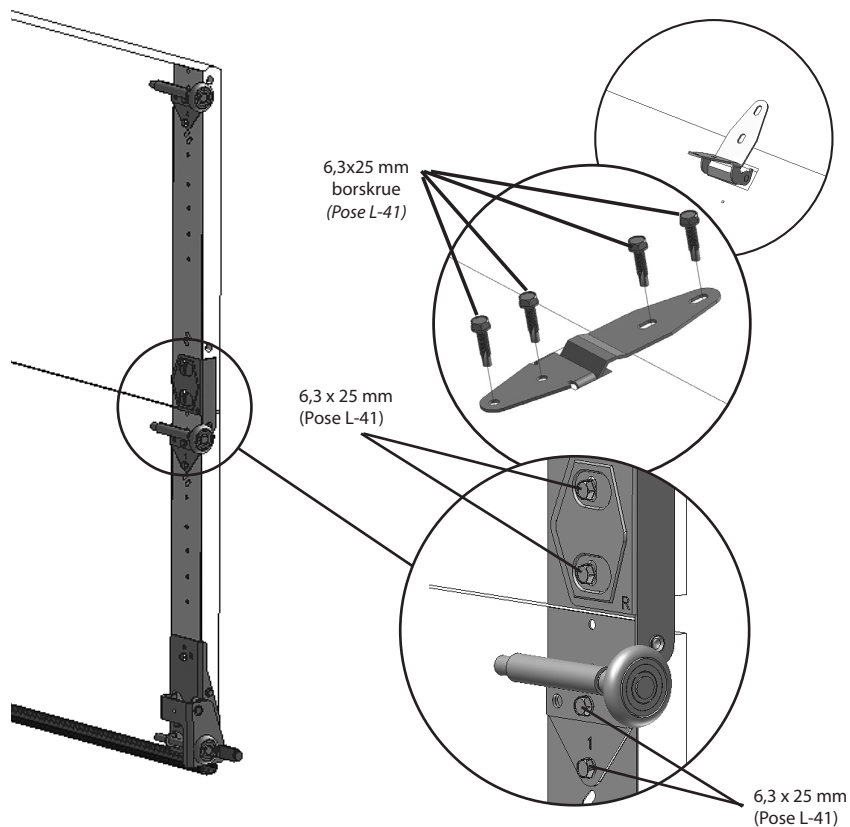
Trinseholder

Trinseholder nr. 1 med trinsehjul tres inn i skinnen og skrues fast på port (Hull 6 og 8)

6,3 x 25 mm
(Pose L-41)

9

Montering av side-, midthengsel og trinseholdere



Nå monteres

Skruer:
Pose L-41
Pose L-03

Midthengsel

Trinseholder 1-2-3-4

Sidehengsel trees inn fra siden etter at seksjonen står i sideskinne. Boltene skal trees inn i hull i siden på nederste seksjon. Skru fast til den øverste seksjonen (Pose L-41 - Hull nr. 15 og 18 - se fig)

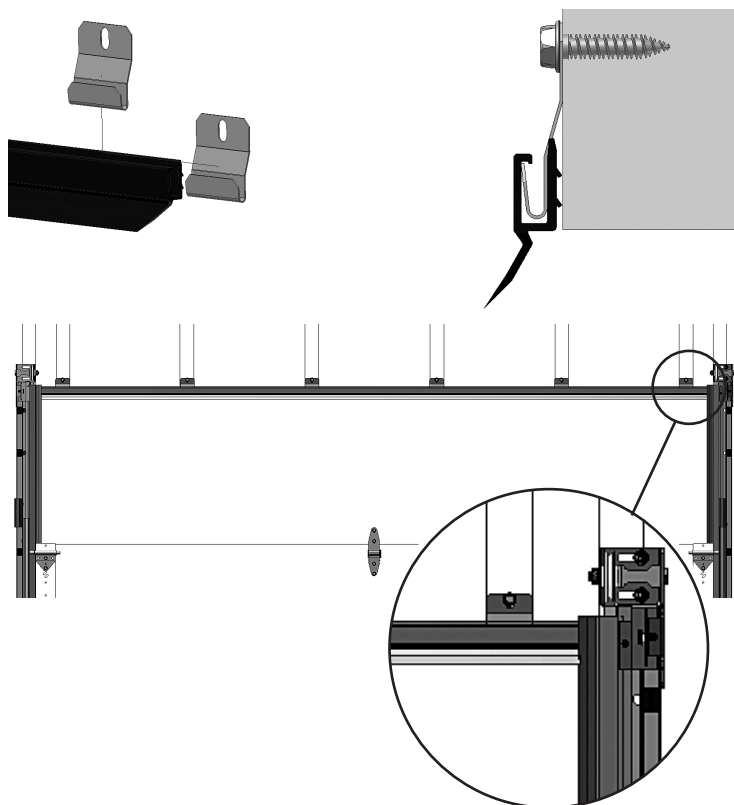
Skru fast midthengsel med 4 stk. skruer (Pose L-41). Se monteringen side 5)

Monter øvrige portblad og hengsler, utenom siste portblad.

Trinseholder er nummerert, monter i stigende rekkefølge. (Se side 4)

10

Montering tetningslist, topp



Nå monteres

Skruer:
Pose L-04

Klips

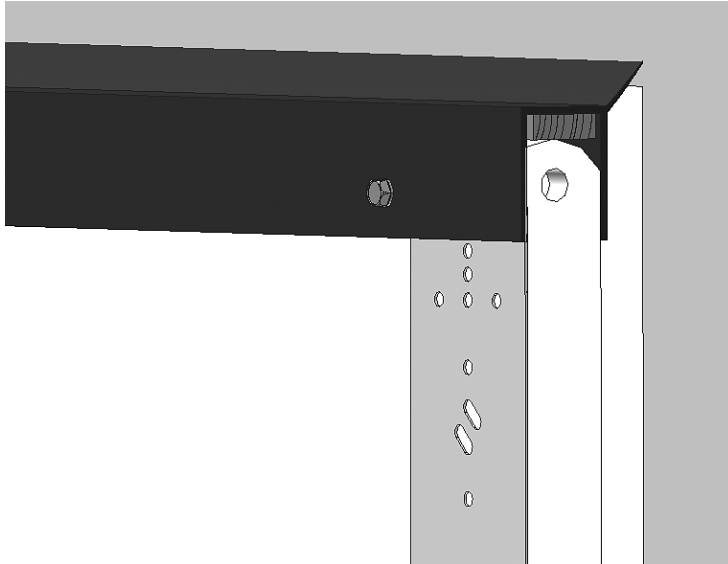
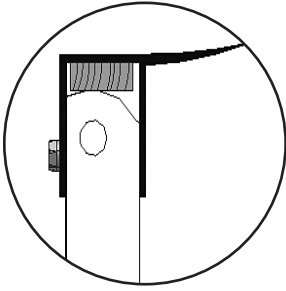
Tetningslist,

Tetningslist kappes til riktig lengde. Knepp inn klips på tetningslist-profil før denne festes til overkarm med treskruer 6x30 mm m/flens. (pose L-04)

TIPS:

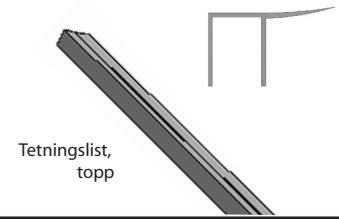
For finere overgang kan endene skråkappes.

11 Montering av ekstrautstyr - Topptetningslist, mont. på seksjon (Alt. til pkt 9)



Nå monteres

Skruer:
Pose L-03



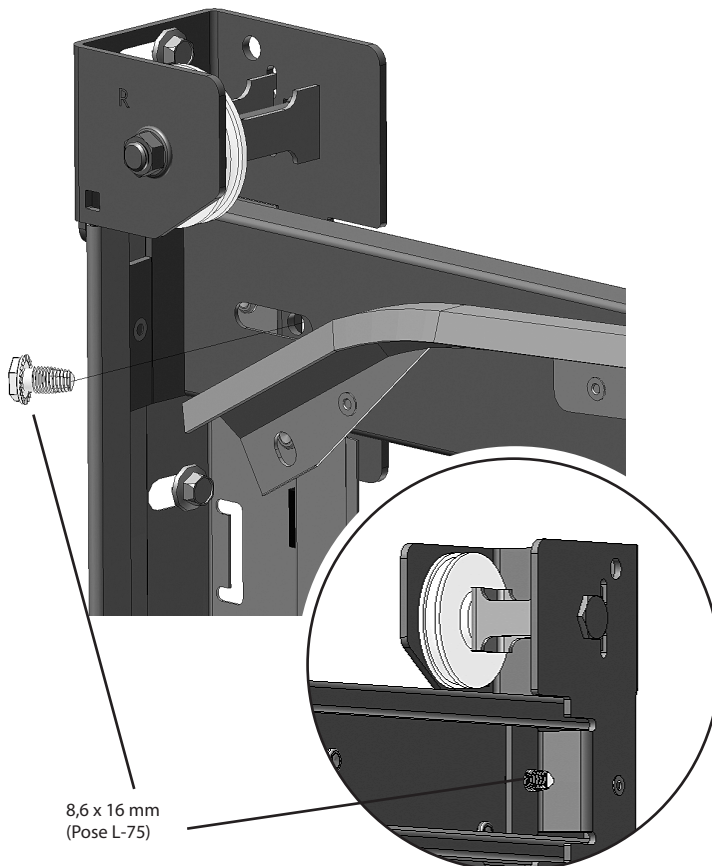
Tetningslist,
topp

Dersom tetn.list på topp-element benyttes for å øke porthøyden inntil 3 cm, anbefales det å legge inn en tilpasset list i profilen.

Profilen skrues til porten på innsiden, ca. 1 skrue pr. m. (Pose L-03)

Profilen kan i tillegg limes til porten med silikonlim eller lignende.

12 Montering av takskinnene



Nå monteres

Skruer:
Pose L-75

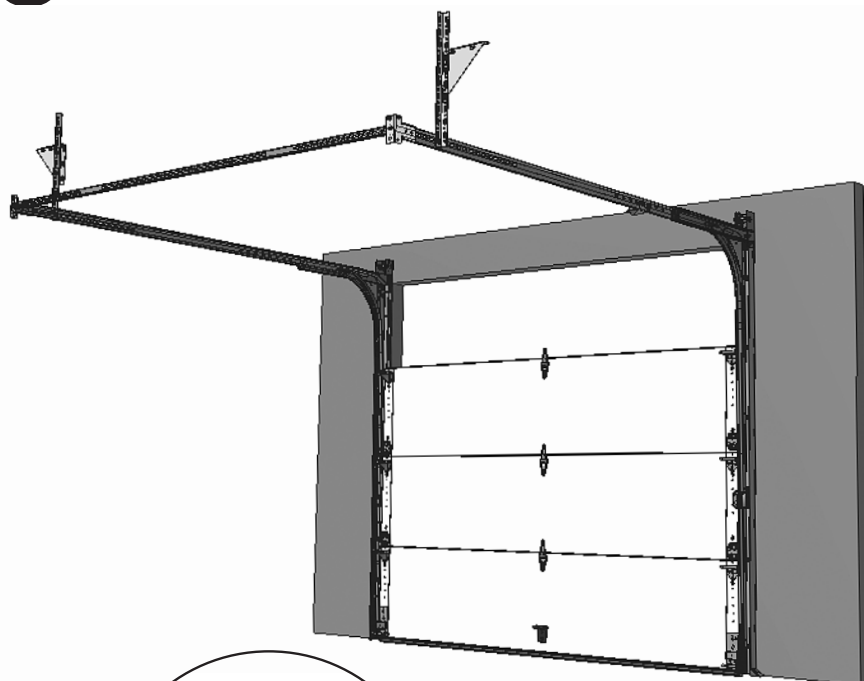


Takskinne

Se også neste punkt før du starter.

Takskinne skrues med 8,6 x 16 mm gjengeformende skruer som vist i figuren. Mutter ikke nødvendig. Ikke dra skruen hardt til før løs skinne bue er montert (Se pkt 14).

13 Montering opphengstag og avstandsskinne



Nå monteres

Skruer:
Pose L-65

Oppheng
50 cm

Avstandsskinne

Vinkelbrakett
oppheng

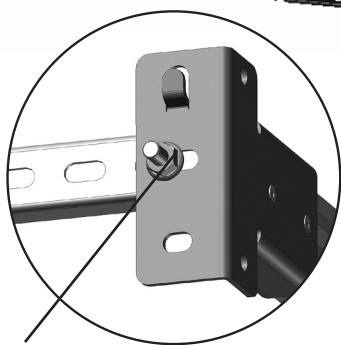
Avstandsskinne kappes til lengde lik avstand mellom taks Skinner i fremkant og monteres mellom skinnene i bakkant.

Kontroller/juster diagonal mål før oppheng skrues helt fast.

Avstandsskinne festes bak ved hjelp av oppheng 50cm og vinkelbrakett oppheng. M8 x 25 låseskrue må gå fra innsiden av C-skinne og gjennom oppheng.

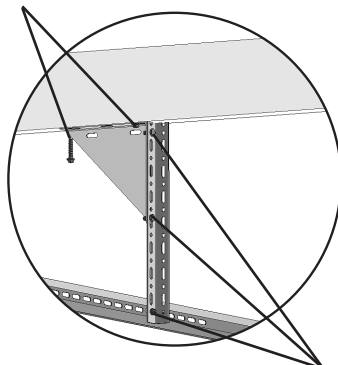
Takskinne vattes. For lange oppheng kappes.

Oppheng kan kombineres på forskjellige måter - f.eks som vist på figurene 1 - 3 under.

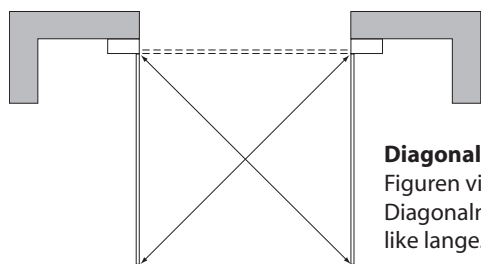


M8 x 25 mm
låseskrue
(Pose L-65)

8 x 45 mm
treskrue
(Pose L-65)



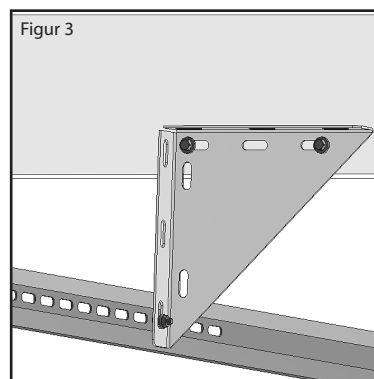
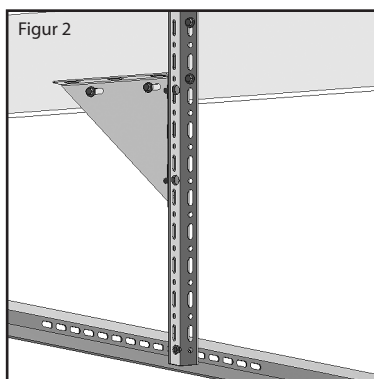
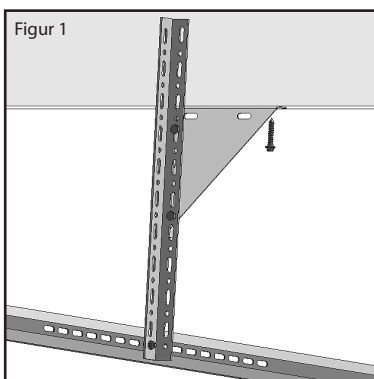
M8 x 25 mm
låseskrue
(Pose L-65)



Diagonalmåling:

Figuren viser skinnene sett ovenfra. Diagonalmålene som er vist i figuren, må være like lange. Bruk måleband eller snor

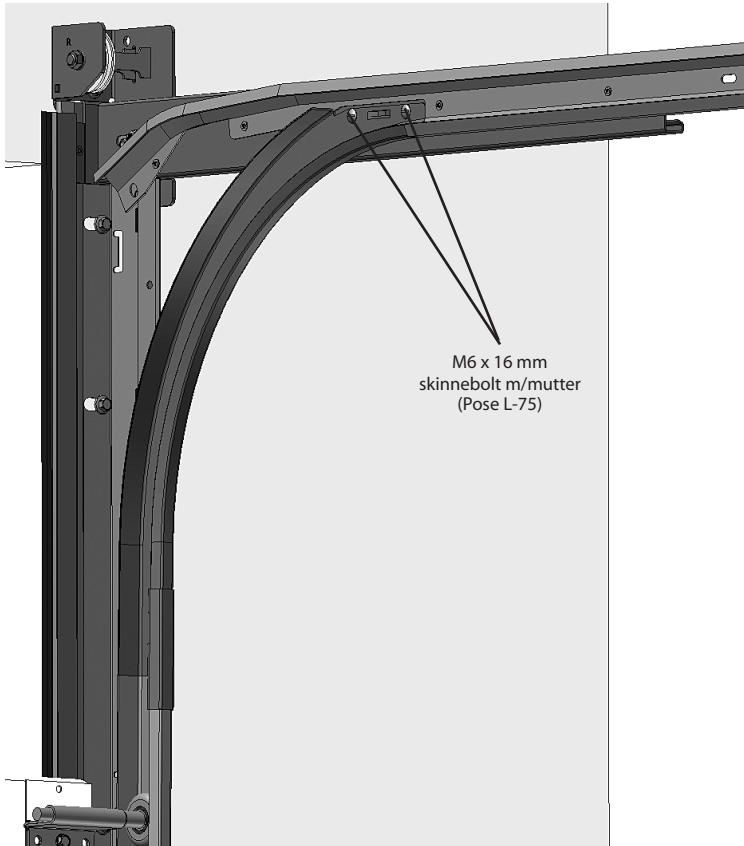
Opphengsvarianter



LOBAS®

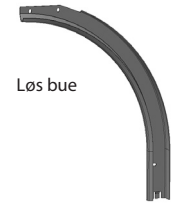
Telefon: +47 56 19 31 00
E-post: lobas@lobas.no
www.lobas.no

14 Montering av løs bue



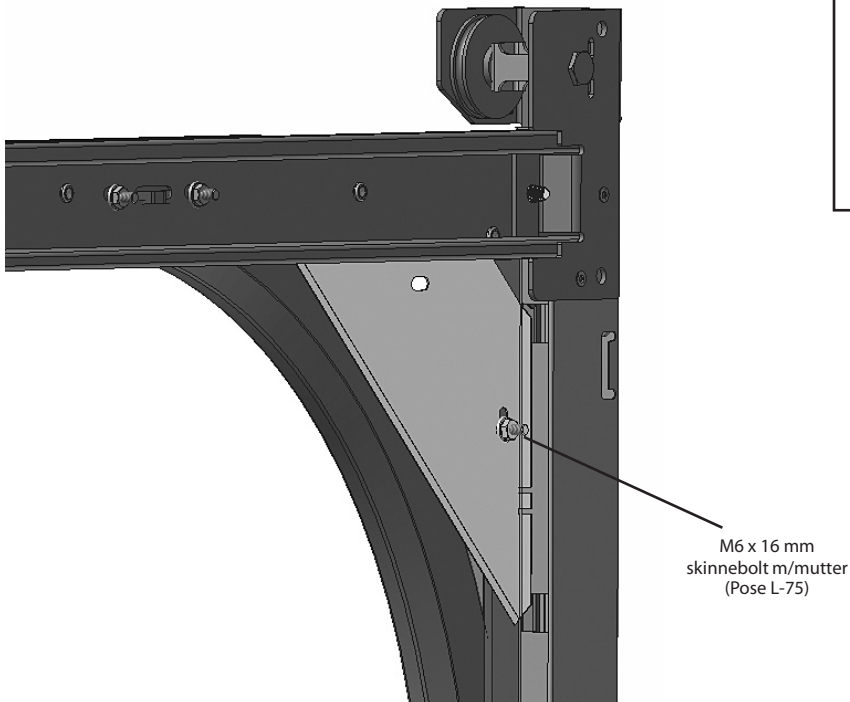
Nå monteres

Skruer:
Pose L-75



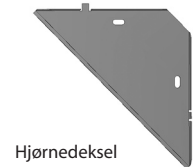
Buen føres ned i kobling på sideskinne. Koblingsplate/takskinne justeres slik at buen passer i koblingssporene på takskinne. Skru fast buen. (Pose L-75).

15 Montering av hjørnedeksel



Nå monteres

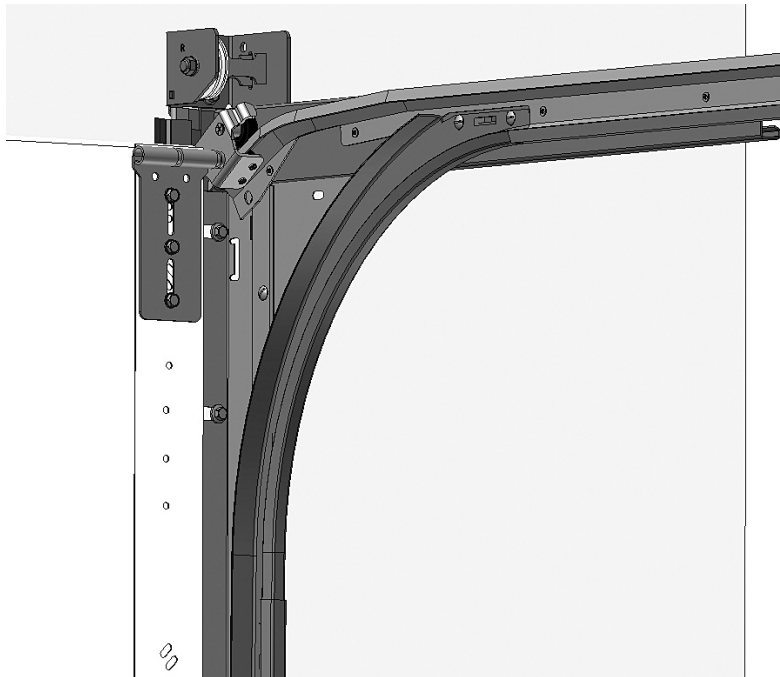
Skruer:
Pose L-75



Utstanset flipp på øvre horisontale kant på hjørnedeksel brettes opp og føres bak forsterkningsprofil. Den vertikale kanten skrues til karmskinne med M6 x 16 mm skinnebolt og flensmutter.

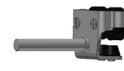


16 Montering av toppbrakett



Nå monteres

Skruer:
Pose L-41



Boggitrinse
m/bolt



Toppbrakett

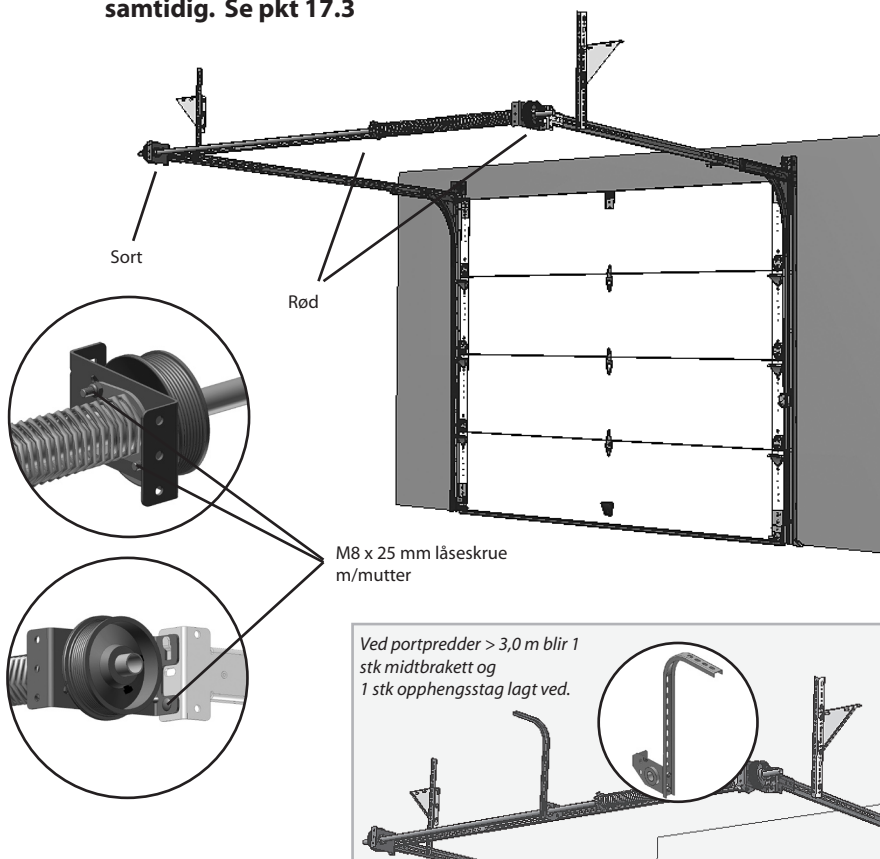
Sett inn toppledd, og monter på sidehengsel og midthengsel.

Før boggitrinse inn på takskinne, og tre toppbrakett inn mot port slik at den ligger ca jevnt med toppen av elementet.

Kontroller at porten ligger jevnt med tetningslistene på utsiden, og skru toppbraketten fast med skruer. (pose L-41)

17.1 Montering torsjonsfjær og vaier bak TB

Dersom snekkebrakett er levert med, må disse delene monteres samtidig. Se pkt 17.3



Nå monteres

Skruer:
Pose L-44 - Pose L-65 - Pose L-70 *)



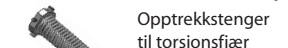
Trommel til torsjon



Endeplate TB (par)



Midtplate *)



Opptrekkstenger til torsjonsfjær

Fjær



Aksling



Opphengsstag *)

Ha porten lukket. Sett sammen trommel, endeplater, fjær og aksling som vist på tegn.

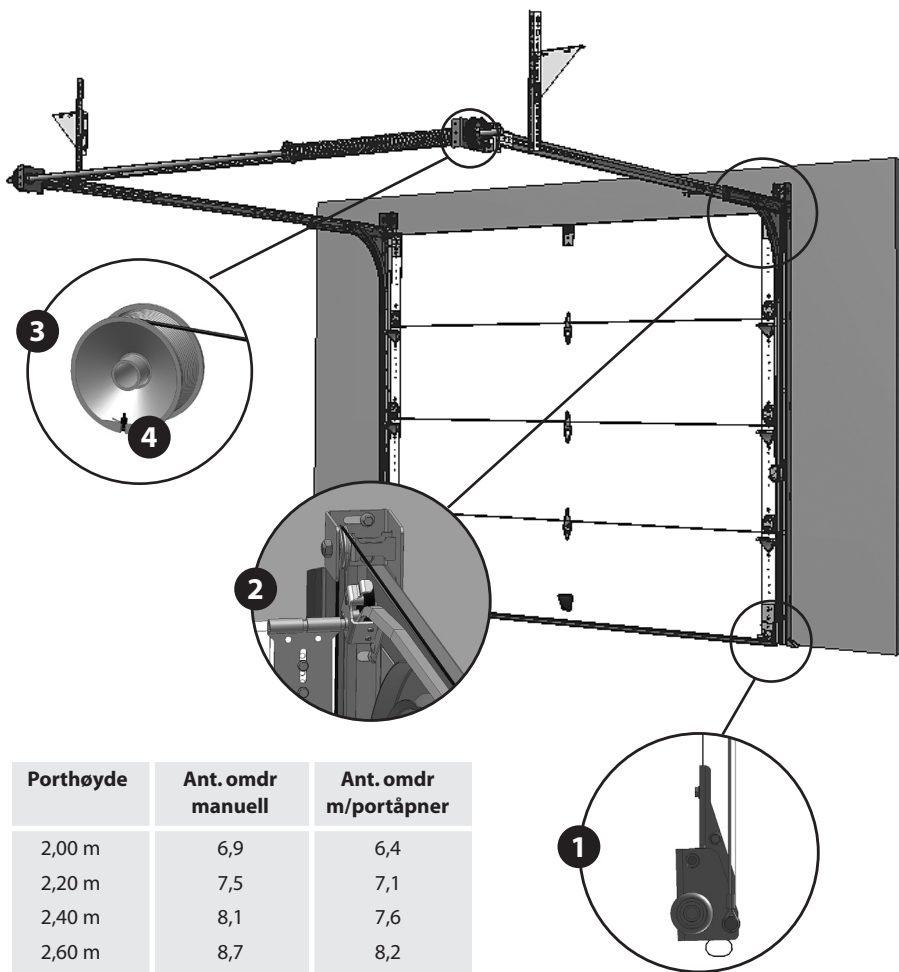
Trommel og torsjonsfjær er merket med enten rød (L) eller sort (R). Sort (R) trommel på venstre side og rød (L) trommel på høyre side. **Rød ende av fjær skal peke mot venstre og eventuelt sort ende av fjær skal peke mot høyre.** Alle referanser sett fra innsiden av garasjen. Aksling må være rett og i vater.

Sett på trommel uten å skru dem fast.

For treing av vaier; se side 13

*) Leveres ved portbredder > 3,0 meter

17.2 Montering av vaier



Nå monteres



Ståltau m/feste

La vaier gå fra bunnbrakett (1) over vaiertrinne (2) og bak til trommel (3). Fest enden av vaier med stopphylse til det spesielle hakket (4) i trommel. For å få samme strekk i kablene, lås aksling med klemme som vist på fig. A, deretter rotere trommel (til en får strekk i vaier). Lås trommel med skruene som er på trommelen.

Porthøyde	Ant. omdr manuell	Ant. omdr m/portåpner
2,00 m	6,9	6,4
2,20 m	7,5	7,1
2,40 m	8,1	7,6
2,60 m	8,7	8,2
2,80 m	9,3	8,8
3,00 m	9,9	9,4

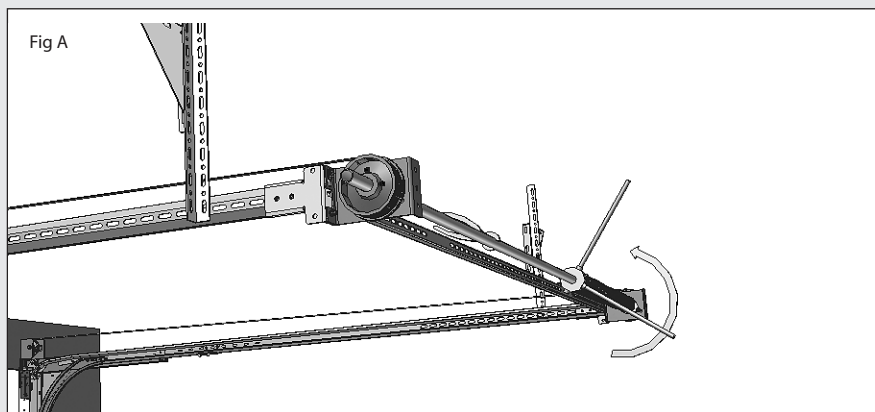
ADVARSEL:

Opptrekking av torsjonsfjær må utføres med største forsiktighet. Mens en har klemmen fastspent til aksling, låser en opp skruene på opptrekkingskone montert på fjær. Bruk der etter to stenger (ikke inkludert) til å trekke opp fjæren ved å vri opptrekkingskone mot tak. Se fig A. Antall omdreinger som skal til er avhengig av høyden på porten. Se tabell over! (Ikke bruk skrujern).

Etter at en har festet fjær med skruene på konen, fjerner en opptrekkstengene og låseklemme. En kan nå kontrollere om porten er balansert. Dersom porten åpner seg selv så snart en slipper den eller at porten stenger så fort at den slår i bakken,

må en justere fjæren. Før en justerer må en stenge porten og bruke samme fremgangsmåte som beskrevet tidligere. Legg til eller trekk fra en 1/2 omdreining

og kontrollerer porten. Husk alltid å feste skruene på opptrekkingskone før en tar ut opptrekkstengene.



17.3 Montering av fjærstrammingsnekke - Tilleggsutstyr

FIG 1

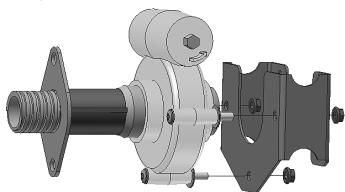


FIG 2

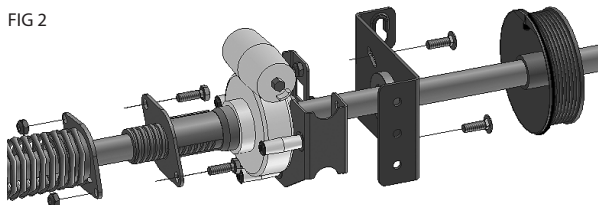
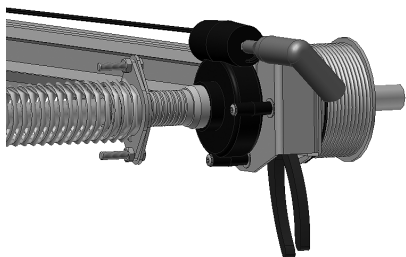


FIG 3



Nå monteres

Skruer:
Pose L-44



Snekkebrakett



Fjærstrammingsnekke

Fest braketten på snekka som vist på fig.1.

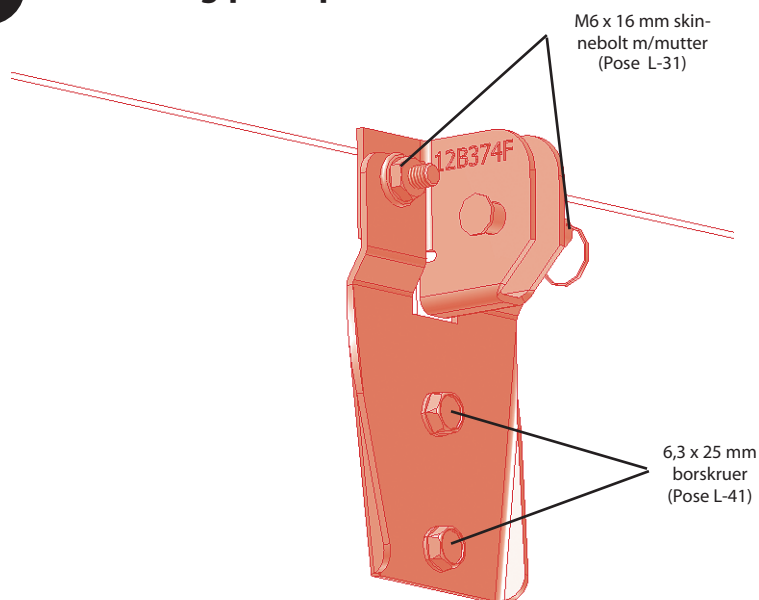
Snekka plasseres mellom torsjonsfjæren og torsjonsbraketten, og festes med 2 stk. 8x25 mm skruer.

Fest fjæren på akselen, og skru godt til. Sett på tromlene uten å skru dem fast. La vaier gå fra bunnbrakett, over trinse og bak til trommel. Fest enden av vaier med stopphylse i det spesielle hakket i trommelen. Lås akselen med spenn tang el.l. og stram opp tromlene for hånd. Fest tromlene, og pass på å få lik strekk i vaierene på begge sider. Se fig.2

Fjern avstandsstykket av plast på snekkas gjengede del. Bruk skrumaskin med 10 mm pipe på snekkas strammeskrue, og stram opp fjæren. Snekken vil først strekke fjæren i lengderetning, for så å stramme den. Tell antall omdreininger på fjæren.

Se fig. 3 Ref. tabell pkt. 14.3

18 Montering portåpnerfeste



Nå monteres

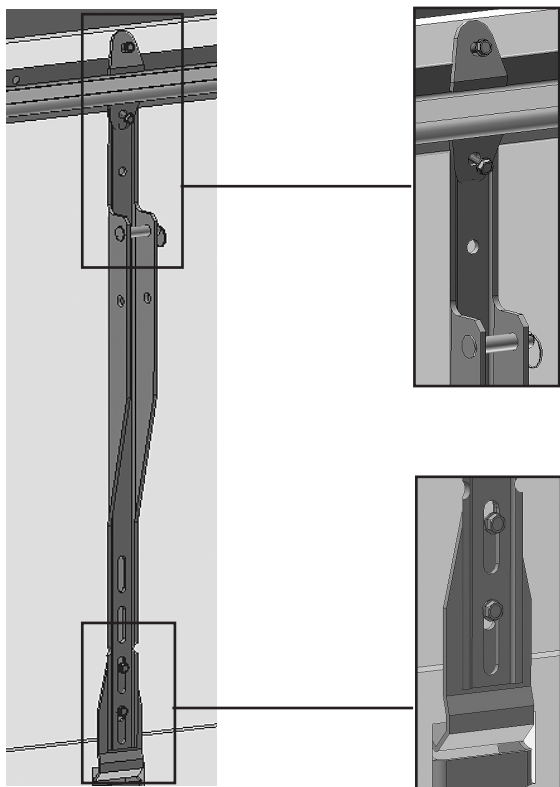
Skruer:
Pose L-41
Pose L-31



Portåpnerfeste

Originalt portåpnerfeste fra motorpakke monteres sammen med Minor portåpnerfeste med 2 stk M6 x 16 bolter og flensmuttere - som vist på figuren. Dette plasseres over hengslehull og skrues med 6,3 x 25 mm borskruer.

19 Montering alternativt portåpnerfeste (når portavstiver er montert)



Nå monteres

Skruer:
Pose L-03
Pose L-69

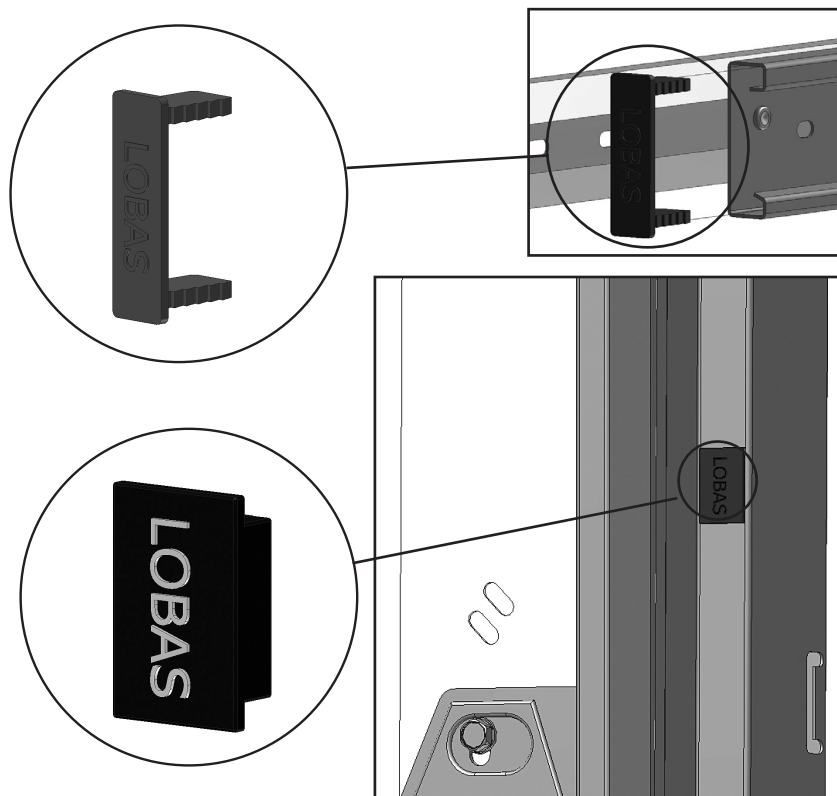


Portåpnerfeste monteres over hengsel nærmest mulig midten av porten.

Ved 457 mm ledd øverst må nederste del av feste kappes av i markering.

Festes med samme skruer som hengsel og portavstiver.

20 Montering av beskyttelse- / plastdeksler



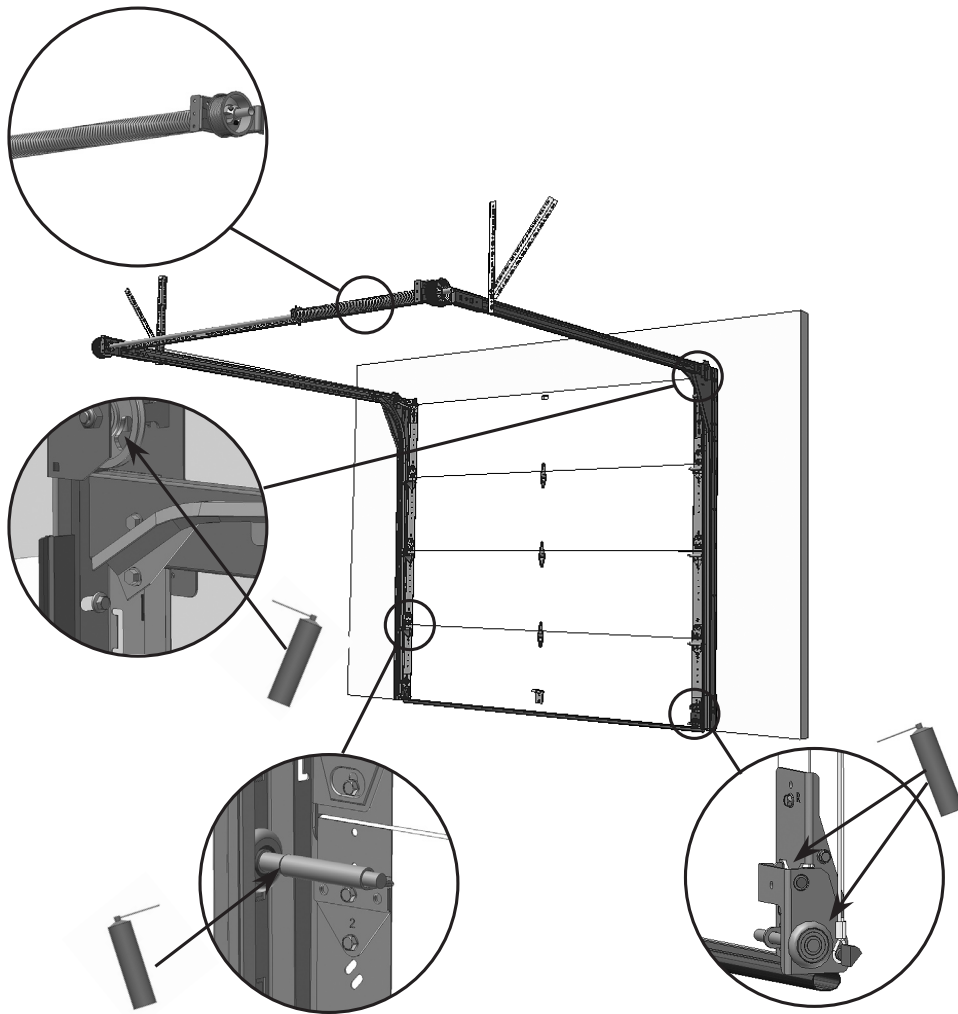
Nå monteres

Skruer:
Pose L-66



Når monteringen er ferdig, alle justeringer er gjort og porten går fint, er det avslutningsvis bare å sette på plass noen plastdeksler.

21 Vedlikehold



22 Montering av portåpner

Følg egen installasjonsmanual! Lever manualene til sluttbruker etter installasjon.

NB! Når elektrisk portåpner monteres på porten, må eventuelle snepertlåser og låsestag fjernes fra porten for å redusere skaderisiko.

Eventuelle lokale frekvensforstyrrelser kan resultere i at motor ikke virker som tiltenkt. Dette er ingen reklamasjonsårsak, da det er utenfor leverandørens kontroll.

Når porten er over 3,0 m høy eller når porten er tyngre enn maks portvekt må fotocelle benyttes.

Følgende motorer kan brukes:

Modell	Maks portstr.	Maks portvekt
LM600	10,7 m ²	90 kg
5580	13,5 m ²	110 kg
LM 1000	13,5 m ²	130 kg

Dybde m/portåpner (D) - se figur side 2

C-skinne og portåpner	D
7423CR3 - 4-delt - 2,3 m	3,21 m
7023CR3 - 1-delt - 2,3 m	3,21 m
7025CR3 - 1-delt - 2,5 m	3,41 m
7030CR3 - 1-delt - 3,0 m	4,05 m

23 Problemer?

PORTEN GÅR VELDIG TREGT:

- Sjekk at lister ikke ligger for hardt an mot porten.
- Sjekk at skinner ikke er montert for trangt inn til port.
- Sjekk at vaier ikke kommer i klem.

PORTEN ER TUNG Å LØFTE OPP:

- Sjekk at fjærer, trommel og vaier er montert ifølge anvisning.
- Stram opp fjæren.

24 Bruk og vedlikehold

1. Muttere og skruer bør sjekkes minst 1 gang pr. år.
2. Ved motordrift bør portens balanse sjekkes 1 gang pr. år og etterjusteres.
3. Vaier bør kontrolleres og byttes ut ved tegn til oppflising eller slitasje.
4. Lager, trinser, fjærer, bunnbrakett og andre bevegelige deler bør oljes 2-4 ganger i året. Porten bør vaskes/spyles 2 ganger årlig. Vask/Spyl porten en gang pr. mnd om du bor tett ved sjøen.
5. Ved tegn til defekte deler eller annet som gjør at porten ikke går som den burde; kontakt forhandler.
6. Ved aktivisering av fallsikring i forbindelse med fjær- eller vaierbrudd, må også fallsikring og sideskinner kontrolleres/ev. utskiftes samtidig. Det anbefales å la profesjonell installatør kontrollere porten i slike tilfeller.
NB! Husk å alltid spenne ned fjærene før utskifting av deler.
7. Ta vare på monteringsanvisningen.
8. Vedlikehold portåpner: Se manual for denne.

25 Demontering av port

1. Porten må lukkes før demontering starter.
2. Eventuell motor demonteres først. Husk å koble fra strømmen før demontering starter.
3. Torsjonsfjærer spennes ned ved hjelp av stålstenger på samme måte som oppspenning.
NB! En stålstang settes i konen og holdes i fast grep før skruene løsnes. Deretter brukes begge stengene til gradvis å spenne ned fjæren.
4. Nå kan resterende deler demonteres i motsatt rekkefølge som de ble montert.

LOGG

Fyll ut feltene etter ferdig installasjon

Leverandør	Lonevåg Beslagfabrikk AS, N-5282 Lonevåg, Tlf. (+47) 56 19 31 00
Identifikasjonsnummer (Skriv av fra etikett)	
Installatør (Navn, adresse, telefonnr.)	
Dato for installasjon	
Evt portåpnerstype	
Evt. sikkerhetsutstyr (Fotoceller, varsellys, etc)	

Vedlikehold / Reparasjoner / Oppgraderinger	Navn (utført av)	Dato	Sign.



LOBAS®

Telefon: +47 56 19 31 00
E-post: lobas@lobas.no
www.lobas.no

